

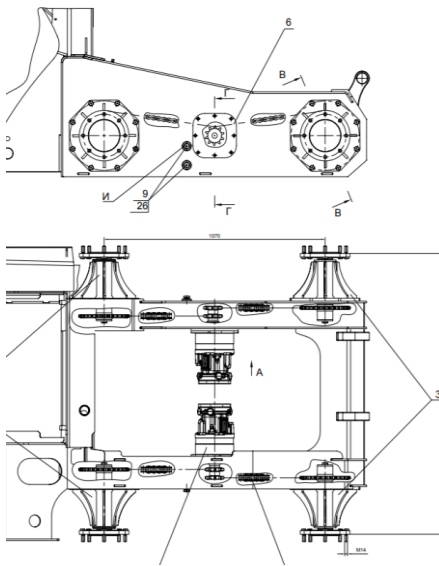
УДК 629.1.07

## УСОВЕРШЕНСТВОВАНИЕ КОНСТРУКЦИИ ХОДОВОЙ СИСТЕМЫ ПОГРУЗЧИКА АМКОДОР-211

Студент гр.101091-14 Ковзун В.С.

Научный руководитель – канд. техн. наук, доц. Рахлей А.И.

В результате анализа современных конструкций ходовых систем, усовершенствована ходовая система малогабаритного погрузчика. В разработанной ходовой системе установлены вместо высокооборотистых гидромоторов высокомоментные по центру борта;



передние и задние колеса осуществляется с помощью цепной передачи. Установка высокомоментных гидромоторов позволила уменьшить габариты ходовой системы, так как помимо своих основных функций они выполняют функцию стояночного тормоза, который ранее был установлен в ступицах задних колес, и редуктора. Повышение эксплуатационных качеств ходовой системы достигается за счет установки 4-х одинаковых ступиц колес. Ходовая система погрузчика представлена на рис. 1.

Рисунок 1 – Ходовая система погрузчика