

**Магнитная и электростатическая очистка жидкостей и газов с использованием композиционных фильтрующих материалов**

Студент гр. 3м АМФ Петрикевич М.Е.  
Научный руководитель – Капцевич В.М.  
Белорусский государственный аграрный технический университет  
г. Минск

Целью данной работы является совершенствование процесса очистки жидкостей от ферромагнитных и других загрязнений, путём разработки новых конструкций магнитных и электростатических фильтров с использованием фильтрующих материалов с анизотропной структурой.

Для очистки смазочных материалов используют химические, физико-химические и физические методы очистки. С точки зрения их реализации на предприятиях РО «Белагросервис» наиболее предпочтительны физические методы, в частности фильтрование. Однако фильтрование не обеспечивает улавливание мелких частиц загрязнений из смазочных материалов.

Для удаления мелких частиц содержащихся в смазочных материалах процесс фильтрования предлагается проводить в силовом физическом поле (магнитном или электростатическом, либо под действием этих полей одновременно).

Очистка в магнитном поле позволяет удалять из смазочных материалов частицы ферромагнитных загрязнений. Для создания магнитного поля применяются постоянные магниты или электромагниты. Однако на практике используются главным образом постоянные магниты, позволяющие при одинаковых габаритных размерах и массе магнитного фильтра, создавать более высокую напряженность магнитного поля, не потребляя электроэнергию. Преимуществом очистки в магнитном поле является возможность улавливания весьма мелких ферромагнитных частиц (до 0,5 мкм), которые практически не задерживаются другими средствами очистки. Необходимость удаления таких частиц связана с их каталитическим воздействием на процессы окисления смазочных материалов.

Принцип очистки в электростатическом поле заключается в том, что твердые частицы, имеющие электрический заряд, притягиваются к электродам, помещенным в очищаемую диэлектрическую жидкость.

Преимуществом очистки в электростатическом поле является возможность улавливания частиц различной химической природы (сталь, сплавы цветных металлов, резина, песок и др.)

Для реализации процессов в силовых физических полях предложено использовать в качестве фильтрующего материала высокопористый ячеистый материал (пенополиуретан), сжимаемый двумя постоянными магнитами или пластинами-электродами, а процесс фильтрования осуществлять в направлении перпендикулярном усилию сжатия.

При сжатии пенополиуретана происходит изменение его пористой структуры, характеризуемой анизотропной структурой пор: в направлении перпендикулярном усилию сжатия размеры пор практически остаются неизменными, а в параллельном направлении размеры пор будут уменьшаться пропорционально степени сжатия. За счет наличия пор, размеры которых изменяются в направлении движения очищаемых смазочных материалов, обеспечивается эффективное улавливание различного рода загрязнений.

При прохождении очищаемой среды через сжатый пенополиуретан будут задерживаться частицы загрязнений размеры, которых соизмеримы с размерами пор, расположенных перпендикулярно усилию сжатия. Причем, подбирая степень сжатия, всегда заранее можно рассчитать требуемую тонкость фильтрования. Более мелкие частицы при движении через сжатый пенополиуретан под действием магнитных или электростатических сил, или обоих сил, действующих одновременно, проходя через крупные поры, расположенные параллельно усилию сжатия, будут беспрепятственно проходить через них и осаждаться на постоянных магнитах или плоских электродах.

Для реализации этих подходов предложены новые конструкции магнитного (рисунок 1) и электростатического (рисунок 2) фильтров, в которых для эффективного улавливания загрязнений используют магнитное и электростатическое поля. На данные конструкции фильтров для очистки смазочного материала в силовых физических полях получены патенты РБ №4848 и 4928. Их принцип действия и устройство основаны на использовании фильтрующего материала с анизотропной структурой пор, например, пенополиуретана.

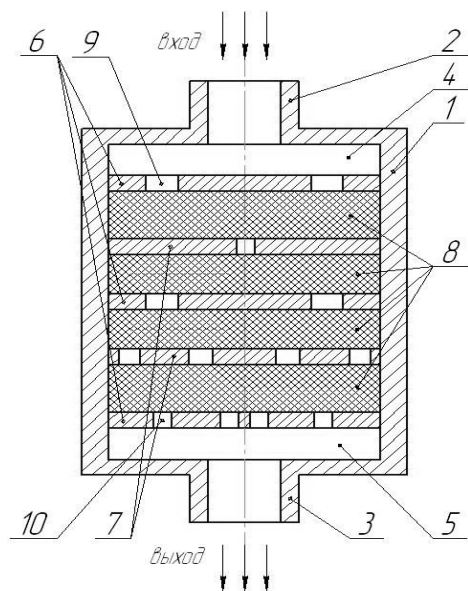


Рисунок 1 – Магнитный композиционный фильтр (патент на полезную модель РБ № 4848): 1 – корпус; 2, 3 – входной и выходной патрубки; 4, 5 – подводящие и отводящие полости; 6, 7 – решетки из магнитотвердого материала; 8 – пластины из сжатого пенополиуретана; 9, 10 – соответственно отверстия в верхней и нижней решетках

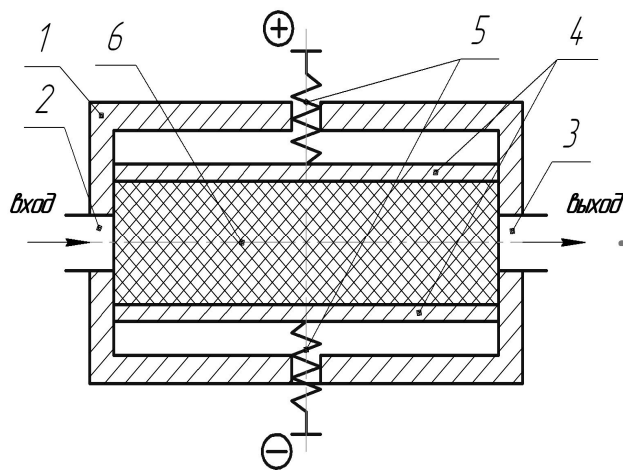


Рисунок 2 – Электростатический очиститель (патент на полезную модель РБ №4928): 1 – корпус; 2, 3 – входной и выходной каналы; 4 – плоские изолированные электроды; 5 – токоподводы; 6 – сжатый пенополиуретан

**Вывод:** разработаны новые конструкции фильтров, осуществляющие очистку в анизотропных фильтрующих материалах с использованием силовых физических полей и обеспечивающие эффективное удаление ферромагнитных и неферромагнитных загрязнений из очищаемой жидкости.