

2139

Министерство образования Республики Беларусь
БЕЛОРУССКАЯ ГОСУДАРСТВЕННАЯ ПОЛИТЕХНИЧЕСКАЯ
АКАДЕМИЯ

Кафедра «Электрические системы»

Н.М.Сыч

В.Т.Федин

**ОСНОВЫ ПРОЕКТИРОВАНИЯ ЭЛЕКТРИЧЕСКИХ СЕТЕЙ
ЭЛЕКТРОЭНЕРГЕТИЧЕСКИХ СИСТЕМ**

Учебное пособие к курсовому проекту
по дисциплине «Электрические системы и сети»

Министерство образования Республики Беларусь
БЕЛОРУССКАЯ ГОСУДАРСТВЕННАЯ ПОЛИТЕХНИЧЕСКАЯ
АКАДЕМИЯ

Кафедра «Электрические системы»

Н.М.Сыч

В.Т.Федин

**ОСНОВЫ ПРОЕКТИРОВАНИЯ ЭЛЕКТРИЧЕСКИХ СЕТЕЙ
ЭЛЕКТРОЭНЕРГЕТИЧЕСКИХ СИСТЕМ**

Учебное пособие к курсовому проекту
по дисциплине «Электрические системы и сети»

Минск
УП «Технопринт»
2001

УДК 621.311.2(075.8)

ББК 31.27-02Я73

С 95

С 95

Сыч Н.М., Федин В.Т.

Основы проектирования электрических сетей электроэнергетических систем: Уч. пособие к курс. проекту по дисциплине «Электрические системы и сети». – Мн.: УП «Технопринт», 2000. – 54 с.

ISBN 985-6373-75-1

В работе приведены основные сведения и рекомендации для выполнения курсовых проектов, указана последовательность выполнения расчетов и принятия решений. Работа над курсовыми проектами ориентирована на применение ПЭВМ.

Издание предназначено для студентов очного и заочного отделений специальностей Т.01.01 – «Электроэнергетика», Т.01.03 – «Автоматизация и управление энергетическими процессами» при выполнении курсового проекта по дисциплине «Электрические системы и сети».

Данное пособие может быть использовано также студентами специальности Э.01.03 – «Экономика и управление производством» при выполнении курсовой работы по дисциплине «Организация и управление электрическими системами» и студентами специальности Т.01.01 – «Электроэнергетика» (специализация Т.01.01.03 – «Электроэнергетические системы (проектирование и эксплуатация)» при выполнении курсового проекта по дисциплине «Основы проектирования энергосистем».

УДК 621.311.2(075.8)

ББК 31.27-02Я73

ISBN 985-6373-75-1

© Сыч Н.М., Федин В.Т., 2000

Предисловие

Курсовое проектирование ведется на основе теоретических знаний, полученных студентом при изучении курсов «Конструктивные элементы электрических сетей», «Информатика», «Установившиеся режимы электрических систем», «Электрические системы и сети». В дальнейшем на основе технических решений, разработанных в данном проекте, могут выполняться курсовые проекты и работы по другим дисциплинам.

Настоящая работа содержит основные сведения и рекомендации для последовательного выполнения курсового проектирования. Однако она ни в коей степени не заменяет соответствующих учебных пособий. Напротив, в ней приведены многочисленные ссылки на учебную литературу, в которой более подробно описаны те или иные вопросы и которую студент должен использовать при выполнении курсового проекта. В частности, рекомендуется обращаться к методическим указаниям по курсовому проектированию, выпущенным ранее [8, 9].

Отличительной чертой предлагаемого пособия является то, что оно ориентирует студентов на выполнение электрических расчетов электрических сетей с помощью ПЭВМ по программам расчета установившихся режимов. Такой подход открывает широкие возможности для проведения большого числа расчетов режимов и соответствующего их анализа без увеличения трудоемкости выполняемой работы. При этом студент может подойти более творчески к поиску, обоснованию и принятию наилучших технических решений.

1. ВЫБОР КОНФИГУРАЦИИ ЭЛЕКТРИЧЕСКОЙ СЕТИ

На первом этапе проектирования создается конфигурационная модель электрической сети. Принятая принципиальная схема сети закладывает основу для последующих инженерных решений и определяет, в конечном итоге, ее технические и экономические показатели. Поэтому правильному решению данной задачи должно придаваться первостепенное значение.

Задача выбора конфигурационной модели сети многокритериальна. Эта схема должна удовлетворять определенным условиям. Необходимо обеспечить технически допустимые потоки мощности (токи) в ветвях и напряжения в узлах в нормальных, ремонтных и послеаварийных режимах, а также необходимый уровень надежности электроснабжения потребителей в соответствии с их категорией и потребляемой мощностью. Поэтому ниже сформулируем наиболее общие рекомендации по решению этой части задачи.

Прежде всего по заданным координатам расположения источников питания и нагрузок составляется топологическая схема их размещения. На эту схему наносятся мощности источников питания и максимальные нагрузки потребителей. Отмечаются категории потребителей электроэнергии. Определяется мощность балансирующего узла и ее знак по балансу мощности в системе без учета потерь мощности.

В принятом масштабе на топологическую схему наносятся расстояния между узлами проектируемой сети, которые увеличиваются на 10-15% из-за вероятного отклонения трассы линии электропередачи от длины прямой линии. После этого приступают к разработке вариантов схемы сети. В первую очередь намечают трассы линии для подачи энергии к самым мощным потребителям кратчайшим путем от двух независимых источников питания (электростанции и опорной подстанции энергосистемы). Эти линии составят основу будущей схе-

мы. Затем намечают вероятные трассы присоединения остальных узлов нагрузок к этой схеме и получают варианты конфигурации сети.

При разработке вариантов схемы и наличии соответствующей информации учитываются существующие сети региона и перспективные проработки их развития. При этом рассматриваются нормальные, ремонтные и наиболее тяжелые послеаварийные режимы. Разработанная схема сети считается удачной, если в ремонтных и послеаварийных режимах нагрузка оставшихся в работе питающих линий увеличивается не более чем на 50 - 60% от нагрузки нормального режима максимальных нагрузок. Под питающими линиями здесь понимаются линии, отходящие от источников энергии - электростанции и системной подстанции (балансирующего узла). Такими свойствами обладают многоконтурные схемы с тремя и более питающими линиями. При двух питающих линиях их желательно выполнять двухцепными. Если схема выполнена с учетом изложенных рекомендаций, то в самых тяжелых режимах (ремонтных и послеаварийных) удастся обеспечить необходимый уровень напряжения на шинах низшего и среднего напряжения понижающих подстанций с помощью технических средств регулирования напряжения на электростанциях (АРВ) и подстанциях энергосистемы (РПН, компенсирующие устройства). Уместно отметить, что труднее всего обеспечить необходимый уровень напряжения в одноконтурных, т.е. кольцевых схемах в ремонтных и послеаварийных режимах.

Напряжения в узлах не должны выходить за пределы $(0,9-1,1)U_{ном}$ по условиям качества напряжения (ГОСТ 13109-87 «Электрическая энергия. Требования к качеству электрической энергии в электрических сетях общего назначения») и располагаемых диапазонов регулирования напряжения на трансформаторах с помощью РПН.

Чтобы обеспечить необходимую надежность электроснабжения в каждом варианте схемы, потребители I и II категорий должны получать электроэнер-

гию от двух независимых источников питания. Допускается питание потребителей II категории от одного источника при соответствующем технико-экономическом обосновании. Например, потребитель II категории в недалеком будущем реконструируется, а пока создается временная схема его электропитания и ущерб от недоотпуска электроэнергии за время аварийных и плановых ремонтов обходится дешевле, чем создание резервного питания от второго независимого источника. Такие решения допустимы при условии, что время восстановления питания при авариях или плановых ремонтах не превышает одних суток.

Потребителей III категории допускается снабжать электроэнергией по одной линии, питающейся от одного источника или, в виде отпайки, от проходящей вблизи линии. Однако и здесь при аварийных и плановых ремонтах необходимо обеспечить время восстановления питания в пределах одних суток.

Принимаемая схема должна быть удобной и гибкой в эксплуатации, желательно однородной. Такими качествами обладают многоконтурные схемы одного номинального напряжения. Отключение любой цепи в такой схеме сказывается в незначительной степени на ухудшении режима работы сети в целом.

Принятый вариант схемы при прочих равных условиях должен быть экономичным. Для этого нужно создать такие условия, чтобы загрузка линий и трансформаторов в режиме максимальных нагрузок была близкой к их номинальной загрузке. Для линий плотность тока должна быть на уровне $0,7 \dots 1,0$ от экономической плотности, а нагрузка трансформаторов – $0,7 \dots 1,0$ от номинальной мощности.

Определенные требования предъявляются и к выбору трасс линий. С одной стороны, их желательно прокладывать по открытой местности вдоль дорог для удобства осмотра в процессе их обслуживания и поиска повреждений. С другой – трасса линии должна проходить по неудобьям, быть скрытой для

уменьшения отрицательного влияния на ландшафт. Следует отметить, что решение этой задачи упрощается благодаря наличию систем автоматизированного проектирования и, в первую очередь, программ по расчету установившихся режимов на ЭВМ. Заложив в ЭВМ базовый вариант схемы и исследовав его основные режимы, легко перейти к модификации схемы без существенных затрат труда и времени.

Приемлемые по режимам работы схемы принимаются для предварительного их сопоставления.

Рекомендуется рассмотреть 4-5 вариантов схем.

В качестве критерия сопоставления вариантов сети на данном этапе проектирования рекомендуется использовать суммарную длину линий. Этот критерий основывается на предположении, что все варианты схемы имеют один класс номинального напряжения и выполнены одинаковым сечением проводов на всех участках, причем использованы одинаковые типы опор, конструкции фаз и т.п.

Длины двухцепных линий при этом умножаются на 1,4-1,6 - во столько раз дороже двухцепная линия по сравнению с одноцепной. Выбранные таким способом два наиболее предпочтительных варианта оставляются для дальнейшей их разработки и сопоставления по более обобщенному критерию.

2. ЗАДАЧИ ПРОЕКТИРОВАНИЯ ЭЛЕКТРИЧЕСКОЙ СЕТИ

На следующем этапе проектирования каждый из отобранных вариантов конфигурационных моделей сети необходимо детально разработать и принять решения по их конструктивному исполнению, оценить их технико-экономические показатели и сопоставить между собой по более точному технико-экономическому критерию.

По линиям электропередачи необходимо установить сечения проводов, конструкции фаз, число цепей, тип опор в соответствии с номинальным напряжением, протекающим по ним потокам мощностей в нормальных и послеаварийных режимах, климатическим, экологическим и другим факторам, обусловленным местными условиями. Эти факторы в данном учебном проекте могут быть описаны в форме легенды. Например, мы решили использовать железобетонные опоры. Но этот тип опор можно применить в условиях равнинной местности при наличии завода по изготовлению железобетонных конструкций в радиусе 100-150 км от проектируемой сети. Для другого материала опор имеются другие условия предпочтительного их применения. Может быть применено горизонтальное расположение проводов на опорах в их поперечном сечении, по сторонам равностороннего треугольника или другим способом. Изоляторы могут быть фарфоровыми, стеклянными или полимерными, подвесными или штыревыми, тарельчатыми или стержневыми.

Номинальное напряжение сети должно соответствовать характерной для данной энергосистемы системе номинальных напряжений. Применяются две системы номинальных напряжений: 10 – 110 – 330 – 750 кВ и 10 – 35 – 110 – 220 – 500 кВ. Номинальное напряжение 150 кВ использовать нежелательно.

При разработке схем подстанций должны использоваться, как правило, типовые инженерные решения.

При конкретном проектировании необходимо выяснить все эти вопросы в деталях. В учебном проекте следует составить соответствующую легенду в части недостающей информации.

3. ПРЕДВАРИТЕЛЬНЫЙ РАСЧЕТ ПОТОКОРАСПРЕДЕЛЕНИЯ

При определении номинальных напряжений и сечений проводов для выбранных конфигураций сети необходимо рассчитать потоки мощности в ветвях схемы. С другой стороны, математическая модель для расчета потоков мощности требует уже знания номинального напряжения и параметров линий. Образуется своего рода замкнутый круг.

Эту, казалось бы, неразрешимую задачу на первом этапе проектирования приходится решать приближенно. Существуют два принципиальных подхода к ее разрешению: использование приближенных методов расчета потококораспределения (вручную или на ЭВМ) или же использование точных методов по программам с использованием ЭВМ.

В качестве приближенных методов могут быть применены: метод контурных уравнений, метод коэффициентов распределения, метод преобразования сети, то есть все те методы, с помощью которых расчет потококораспределения выполняется в два этапа, когда на первом этапе ведется расчет без учета потерь мощности и потерь напряжения, а на втором – следуют уточнения с учетом потерь. Здесь используются результаты, полученные на первом этапе электрического расчета. Чтобы создать предпосылки для возможности применения этих методов, прибегают к допущениям, перечисленным ниже.

- 1). Номинальные напряжения линий одинаковые.
- 2). Сечения проводов линий одинаковые. Следовательно, их сопротивления пропорциональны их длинам. Проводимости линий не учитываются.
- 3). Потери мощности в трансформаторах не учитываются. Следовательно, заданные нагрузки узлов можно подключить в узлы связи линий и трансформаторы в расчетах не учитывать.

При использовании технических или учебных программ на ЭВМ этих допущений недостаточно. Принимаются еще два дополнительных параметра сети:

а) средневзвешенное удельное сопротивление линий принимается равным

$$Z_0 = R_0 + jX_0 = (0,2 + j0,4), \text{ Ом/км};$$

б) номинальное напряжение электрической сети рекомендуется задать заведомо завышенным, чтобы потери мощности и потери напряжения в ветвях существенно не искажали приближенное потокораспределение. Для расчетов можно принять 500 кВ или другое напряжение по согласованию с руководителем проекта.

На этапе расчета предварительного потокораспределения в схемах выбранных конфигураций сети рекомендуется использовать второй подход – учебные или технические программы электрического расчета сети на ПЭВМ.

В условиях кафедры «Электрические системы» для этой цели могут быть использованы учебные программ RASTR, K&T, ELECTRO или DIS.

Необходимо ознакомиться с инструкцией по работе с выбранной программой [11, 13, 14].

При использовании любой из этих программ необходимо выполнить некоторые предварительные условия по подготовке данных для расчетов.

1). Вычертить принципиальную схему электрической сети. Пронумеровать узлы цифрами натурального ряда. Выбрать балансирующий и опорный узел. В качестве такого узла в нашем проекте используется узловая подстанция системы. Остальные узлы нумеруются произвольно.

2). Сопротивление линий, найденных по формуле

$$Z = (R_0 + j X_0) \cdot l,$$

приводятся к базисным условиям (если расчеты предполагается проводить по программам ELECTRO или DIS). Для этого задаются базисным напряжением и базисной мощностью. Можно принять следующие значения базисных параметров: $U_6 = U_{ном}$, $S_6 = 100 \text{ мВ}\cdot\text{А}$.

$$\text{Тогда } Z_6 = \frac{U_6^2}{S_6}.$$

Все сопротивления линий нужно разделить на базисное сопротивление.

Программа DIS требует также представления номинальных напряжений и мощностей в относительных единицах. Для этого мощности нагрузок и электростанций необходимо разделить на базисную мощность, а в качестве номинального расчетного напряжения использовать единицу.

На этапе предварительного расчета потокораспределения используются наибольшие нагрузки узлов.

До выхода на ПЭВМ необходимо составить требуемые таблицы входной информации (табл. 1, 2), которые следует в обязательном порядке согласовать с преподавателем для исключения случайных ошибок или грубых нарушений правил подготовки исходных данных.

Результаты расчетов потоков мощностей рекомендуется нанести на принципиальные схемы с указанием величины потоков и их направлений. Правильность расчетов подтверждается балансом мощностей в узлах по первому закону Кирхгофа. Величина напряжения в узлах и потери мощности в дальнейших расчетах не используются.

В результате расчетов по программе будут получены приближенные к действительности потоки мощностей на участках, которые используются для определения оптимального номинального напряжения линий.

После выбора номинального напряжения сети производят новый расчет, из которого находят потоки мощности, и по ним выбирают сечения проводов.

Таблица 1

Исходная информация по узлам сети

Номер узла	Мощность генерации		Мощность нагрузки		Номинальное напряжение
	активная	реактивная	активная	реактивная	
	P_G	Q_G	P_H	Q_H	

Таблица 2

Исходная информация по ветвям сети

Номер узла начала ветви	Номер узла конца ветви	Длина линии, км	Сопротивление		Сопротивление в относительных единицах (для программ ELECTRO и DIS)	
			активное	реактивное	R_*	X_*
			$R, \text{ Ом}$	$X, \text{ Ом}$		

Такого рода расчеты выполняются для режима наибольших нагрузок и одного-двух наиболее тяжелых послеаварийных режимов. Если в послеаварийных режимах напряжения в самых удаленных от источников питания узлах оказываются ниже 0,9 принятого в расчете номинального напряжения, то такой вариант схемы следует признать неудачным и его необходимо исключить из списков дальнейшего рассмотрения как неудовлетворяющий техническим требованиям.

Результаты расчетов послеаварийных режимов используют также для проверки выбранных сечений проводов по допустимому току нагрева.

С учетом выбранного номинального напряжения сети и сечения проводов формируется окончательная конфигурация сети и устанавливается число цепей на каждом участке.

4. ВЫБОР НОМИНАЛЬНОГО НАПРЯЖЕНИЯ СЕТИ

Номинальное напряжение – это основной параметр сети, определяющий габаритные размеры линий, трансформаторов, подстанций, коммутационных аппаратов и их стоимость.

Выбранное напряжение должно соответствовать принятой системе номинальных напряжений в энергосистеме региона.

Номинальное напряжение электрических сетей выбирается на основе сопоставления вариантов по их технико-экономическим показателям. Предварительный выбор номинальных напряжений осуществляется по экономическим зонам [1, с.45-46; 2, с.103-108] или же по эмпирическим формулам [4, с.260; 2, с.106]. Допускается использовать для этой цели эмпирические формулы [4, с.257 – 263; 5, с.490 – 494]. Во всех случаях независимыми переменными при выборе номинальных напряжений являются длины линий и протекающие по ним активные мощности. Эти параметры уже определены на этапе предварительного расчета потокораспределения.

Расчетные параметры на этапе предварительного выбора номинального напряжения удобно представить в табличной форме (табл. 3).

Предварительный выбор номинального напряжения линий электропередачи

Номер линии по схеме	Длина линии, км	Передаваемая активная мощность, МВт	Расчетное номинальное напряжение, кВ			Принятое номинальное напряжение
			по экономическим зонам	по эмпирическим формулам		

Табл. 3 составляется для обоих вариантов схемы, отобранных на этапе предварительного их анализа. По данным табл.3 принимается решение по созданию вариантов схемы по номинальным напряжениям. Можно рассмотреть схему с одним и с двумя номинальными напряжениями для каждого из двух наиболее предпочтительных вариантов.

5. ВЫБОР КОНСТРУКЦИИ ФАЗЫ И СЕЧЕНИЙ ВОЗДУШНЫХ ЛИНИЙ

Прежде чем приступить к выбору сечений проводов, полезно ознакомиться с конструктивным исполнением линий [1, с.46 - 48], нормативными данными [6, с. 213 - 281], методикой выбора проводов воздушных линий [1, с.94 - 100; 2, с.156 - 161; 3, с.115 - 123; 6, с. 16 - 42], а также с основными конструктивными элементами электрических сетей [4, с. 23 - 53; 5, с. 19 - 122]. Материал и тип опор выбрать, руководствуясь [1, с. 46 - 48; 4, с. 23 - 41].

Провода воздушных линий системообразующей сети выбираются по экономическим соображениям и проверяются по допустимой мощности (току) нагрева в послеаварийных режимах, а также по условиям короны для линий 110

кВ и выше. Эти критерии являются независимыми друг от друга, и выбранное сечение провода должно удовлетворять каждому из них. Результаты расчетов удобно представить в виде табл. 4. Эти расчеты выполняются для каждого из двух рассматриваемых вариантов.

Т а б л и ц а 4

Выбор сечений проводов воздушных линий

Номер линии	Расчетная мощность (ток), МВ·А (А)	Расчетное сечение провода, мм ²			Принятое сечение и марка провода
		по экономическим условиям	по условиям короны	по допустимой мощности нагрева	

Расчетная мощность (ток) принимается по результатам расчета потоко-распределения для нормального режима наибольших нагрузок при выбранном номинальном напряжении.

Проверка по допустимому току (мощности) нагрева осуществляется по данным потокораспределения для наиболее тяжелого для этой линии послеаварийного или ремонтного режима (табл.5).

Т а б л и ц а 5

Результаты расчетов послеаварийных режимов

Номер ветви сети	Ток, А, при отключении ветви сети						Наибольшее значение тока $I_{нб}$, А
	1 - 2	2 - 3	4 - 5	
1 - 2							
2 - 3	-						
4 - 5		-					
...							

В качестве экономического критерия принимается минимум приведенных затрат. По этому критерию построены для каждого сечения экономические интервалы мощности и вычислена экономическая плотность тока. В данном проекте допускается использовать любой из этих методов.

Методика выбора сечений проводов по экономическим соображениям описана в [4, с. 263 – 273; 1, с. 94 – 98]. Там же приводятся соответствующие примеры.

При использовании метода экономической плотности тока необходимо знать средневзвешенное значение времени использования наибольшей нагрузки, равное

$$T_{\text{нб ср}} = \frac{\sum_{i=1}^n P_{\text{нб}i} T_{\text{нб}i}}{\sum_{i=1}^n P_{\text{нб}i}}$$

Здесь i – номера узлов нагрузок ($i = 1, 2, \dots, n$);

$P_{\text{нб}i}$ и $T_{\text{нб}i}$ – наибольшая активная нагрузка и время использования наибольшей активной нагрузки в i -м узле.

По параметру $T_{\text{нб ср}}$ и таблицам [4, табл.6.6; 1, табл.5.1] принимают расчетное значение экономической плотности тока $j_э$.

Найденные значения $j_э$ из [4, 1] необходимо согласовать с преподавателем. В связи с тем, что соотношение цен на оборудование и материалы линии электропередачи и топливо, расходуемое на покрытие потерь энергии, в настоящее время изменилось по сравнению с тем, что было принято при расчете $j_э$, приведенном в [4, 1], целесообразно расчетную плотность тока, найденную по [4, 1] и равную $1,3 \dots 1,0 \text{ А/мм}^2$ (для алюминиевых проводов), снизить до $1,0 \dots 0,7 \text{ А/мм}^2$.

Экономическое сечение провода вычисляется по формуле

$$F_3 = \frac{I_{нб}}{j_3},$$

где $I_{нб}$ – наибольший ток, протекающий по линии в нормальном режиме.

Это сечение провода округляется до ближайшего стандартного [2, табл.7.1].

При использовании методики экономических интервалов мощности экономическое сечение провода выбирается по [2, табл. 7.8].

Если расчетное сечение провода превышает наибольшее стандартное сечение на данном напряжении, то принимают двухцепную линию или переходят на более высокое номинальное напряжение.

Принятое сечение провода проверяется по условиям допустимого тока нагрева $I_{доп}$. Для выбранного сечения провода допустимый ток по нагреву устанавливается по [2, табл. 7.12; 1, с. 284, табл. 1.3]. Это значение тока должно быть больше расчетного тока, протекающего по линии в послеаварийном режиме.

В курсовом проекте необходимо поступить следующим образом: из табл. 5 для каждой ветви взять наибольшее значение тока $I_{нб}$, затем, пользуясь справочными данными, выбрать наименьшее сечение, удовлетворяющее данному току, и занести его в табл.4.

Выбранные сечения провода не должны быть меньше рекомендуемых в [1, с.98 – 101] по условиям короны.

В курсовом проекте необходимо подобрать наименьшее сечение провода, удовлетворяющее условию $U_{раб} < U_{кр}$, где $U_{раб}$ – рабочее напряжение, $U_{кр}$ – критическое напряжение короны.

Напряжение $U_{кр}$ вычислить по формуле

$$U_{кр} = 84,6 m_0 m_n \delta r \lg \frac{D}{r},$$

где r – радиус провода, см;

D – среднегеометрическое расстояние между фазами, см;

δ – коэффициент, зависящий от температуры и давления воздуха, принять

$\delta = 1$;

m_n – коэффициент погоды, принять $m_n = 1$;

m_0 – коэффициент гладкости провода, принять $m_0 = 0,85$.

Найденные значения сечений занести в табл. 4.

На основании табл. 4 выбрать окончательное сечение провода для каждой линии из условия

$$F = \max\{F_э, F_n, F_k\},$$

где $F_э, F_n, F_k$ – соответственно сечения, выбранные по экономическим условиям, по условиям нагрева и короны.

6. ВЫБОР ЧИСЛА И МОЩНОСТИ ТРАНСФОРМАТОРОВ НА ПОДСТАНЦИЯХ

Методика выбора трансформаторов изложена в [1, с. 48 – 49; 2, с. 161 – 164; 3, с. 126 – 129 и др.], а нормативные требования по их проектированию и эксплуатации – в [4, с. 431 – 436; с. 205 – 215].

Для питания потребителей I–II категорий на подстанциях устанавливают, как правило, два трансформатора, желательно одинаковой мощности. Если

по какой-то причине приходится устанавливать трансформаторы разной мощности, то их различие по мощности не должно превышать соотношения 1 : 3. В противном случае будет невозможна их параллельная работа из-за появления больших уравнивающих мощностей. Трансформатор меньшей мощности будет перегружаться, а большей – недогружаться.

Для питания потребителей на двух напряжениях используются трехобмоточные трансформаторы или автотрансформаторы.

При установке на подстанции двух трансформаторов допускаются их технологические перегрузки до 30 - 40% на время ремонта или аварийного отключения одного из них, но не более 6 часов в сутки в течение пяти суток подряд при условии, что коэффициент начальной его загрузки был меньше или равен 0,93. В системе такие условия обычно выполняются, за исключением случаев питания непрерывных производств, работающих в три смены.

С учетом допустимых перегрузок мощность каждого трансформатора из двух рассматриваемых будет равна

$$S_T \geq S_H / (1,3 \dots 1,4),$$

где S_H – наибольшая мощность нагрузки подстанции.

Расчетная мощность трансформатора округляется до ближайшей стандартной в большую сторону. При этом следует учитывать, что на время ремонта одного из трансформаторов допускается ограничение потребителей III категории в режим наибольших нагрузок.

Для электроснабжения потребителей III категории устанавливается один трансформатор мощностью $S_T \geq S_H$.

Результаты выбора мощностей трансформаторов рекомендуется занести в таблицу (см. табл.6).

Выбор количества и мощностей трансформаторов на подстанциях

Номер узла нагрузки	Наибольшая нагрузка подстанции, МВ·А	Категория потребителей электроэнергии	Количество трансформаторов	Тип и мощность выбранных трансформаторов, их основные параметры

7. РЕКОМЕНДАЦИИ ПО УТОЧНЕНИЮ КОНФИГУРАЦИИ СЕТИ

Если в результате расчетов потокораспределения окажется, что в некоторых узлах напряжения хотя бы в одном из режимов неудовлетворительны или в некоторых ветвях токи превышают допустимые, то следует рассмотреть вопрос об уточнении конфигурации и основных параметров сети. При этом могут быть рассмотрены следующие пути.

- 1). Изменение конфигурации всей сети или ее части.
- 2). Изменение номинального напряжения всей сети или части сети. При этом, если в результате расчетов напряжения были пониженными, следует выбрать более высокое номинальное напряжение. При повышенных напряжениях можно перейти к меньшему классу напряжения.

3). Выполнение линии, которая отключена в рассматриваемом послеаварийном режиме, ограничивающем передачу требуемой мощности, в виде двухцепной линии. При таком решении расчетный режим с одновременным отключением двух цепей можно исключить.

4). Установка компенсирующих устройств для повышения напряжения по техническим требованиям. Этот прием может быть использован, если напряже-

ние оказывается неудовлетворительным в отдельных узлах, наиболее удаленных от источников питания в рассматриваемых нормальных и послеаварийных режимах.

8. ФОРМИРОВАНИЕ ОДНОЛИНЕЙНОЙ СХЕМЫ ЭЛЕКТРИЧЕСКОЙ СЕТИ

При выборе наилучшего варианта сети необходимо учитывать не только стоимость линий, но и стоимость оборудования подстанций. Для этого должны быть сформированы однолинейные схемы подстанций. Они выбираются на основании уточненной конфигурации сети, принятого номинального напряжения сети и выбранного числа трансформаторов. При этом определяющими факторами являются количество присоединений (линий и трансформаторов), требования надежности и возможности перспективного развития.

Количество линий, отходящих от шин каждого напряжения данной подстанции, можно определить по заданной общей мощности потребителей на шинах высшего, среднего и низшего напряжений, руководствуясь табл.7. Результаты расчета количества линий рекомендуется занести в табл.8.

Т а б л и ц а 7

Ориентировочные значения мощностей на одну цепь линий электропередачи

Напряжение, кВ	6	10	35	110	220	330
Мощность, МВт	0,5 - 2	1 - 3	5 - 10	15 - 30	90 - 150	270 - 450

Количество радиальных линий электропередачи,
отходящих от подстанций проектируемой сети

Номер узла	Количество радиальных линий от шин высшего, среднего и низшего напряжений подстанции		
	ВН	СН	НН

В проектах развития электрических сетей обычно применяют типовые схемы подстанций [2]. Рекомендации по выбору схем и описание типовых схем подстанций подробно изложены в [1, с. 37 – 44; 8, с. 9 – 13], и ими следует руководствоваться при выполнении курсового проекта. Здесь ограничимся лишь краткими пояснениями.

В зависимости от требований надежности на стороне высшего напряжения подстанции необходимо рассмотреть следующие схемы: блочные схемы с питанием подстанции по отдельной линии, блочные схемы линий, мостиковые схемы, схемы четырехугольника, схему с одной секционированной системой шин, схему с двумя рабочими и обходной системой шин. В отдельных случаях (при напряжениях 330...750 кВ) могут быть рассмотрены схемы с полутора и двумя выключателями на присоединение.

На стороне среднего напряжения подстанции в зависимости от класса напряжения и числа присоединений выбирают одиночную несекционированную и одиночную секционированную схемы, а также схемы с одиночной секционированной системой шин или двумя рабочими системами шин и обходной системой шин.

На стороне низшего напряжения подстанции обычно принимают: при одном трансформаторе одну несекционированную систему шин, а при двух трансформаторах – схему с двумя секциями шин.

9. ТЕХНИКО-ЭКОНОМИЧЕСКОЕ СРАВНЕНИЕ ВАРИАНТОВ

Сопоставляемые варианты электрической сети отличаются друг от друга конфигурацией схемы сети, числом цепей, марками и сечениями проводов, протяженностью линий на отдельных участках, типом подстанций в одноименных узлах. У них могут быть различия величин номинальных напряжений, степени надежности электроснабжения, величин напряжений в узлах и т.п. В силу этих обстоятельств у рассматриваемых вариантов будут неодинаковые потери мощности и электроэнергии. Для их осуществления потребуются разной величины капитальные затраты. Изменение конфигурации схемы приводит к различиям экологических влияний. Под трассы линий электропередачи и подстанции понадобится отчуждение земель разной степени плодородия.

Список факторов, отличающих варианты сети друг от друга, можно было бы продолжить. Однако уже и из этого перечня факторов вытекает, что для сопоставления вариантов сети необходимо использовать какой-то перечень критериев, т.е. реализовать многокритериальный подход. К сожалению, многим из известных факторов трудно дать количественную оценку. Поэтому на практике используют однокритериальный способ сопоставления вариантов. При этом часть существенных факторов, которые по каким-то причинам не включены в основной критерий, вносятся в ограничения. В этом случае в ограничения внесены надежность электроснабжения и качество напряжения. Для учета факторов надежности мы поставили условие, чтобы потребители первой и второй категорий получали электроэнергию от двух независимых источников. Качество

напряжения нами учтено в ограничениях по уровням напряжения на шинах низшего напряжения трансформаторов. В режиме наибольших нагрузок это напряжение должно быть обеспечено на уровне $(1,05 \dots 1,1)U_{\text{ном}}$, в режиме наименьших нагрузок – $U_{\text{ном}}$, в послеаварийном режиме – $(1,0 \dots 1,1) U_{\text{ном}}$. Эти требования у обоих вариантов необходимо выполнить. Выполнено одно из экологических требований: при выборе сечений проводов мы не допустили наличия короны на проводах при хороших погодных условиях. При других погодных условиях уровень короны на проводах выбранных нами марок и сечений удовлетворяет нормам ПУЭ. В послеаварийных режимах потоки мощности по линиям и обмоткам трансформаторов не превышают предельно допустимые потоки по условиям нагрева, что также является одним из элементов учета фактора надежности.

С учетом выполненных нами в обоих вариантах условий по ограничивающим факторам (критериям) наши варианты по этим факторам не будут иметь существенных различий. Благодаря этому в практике проектирования стало допустимым сопоставлять варианты по одному целевому критерию – приведенным затратам.

Предпочтение отдается тому из вариантов, приведенные затраты у которого наименьшие.

В общем случае при записи формулы приведенных затрат варианта сети учитывается фактор времени [1, с. 73], если сеть не может быть построена за короткий срок (1 год). Электросетевые объекты, подобные нашим, как правило, сооружаются за 1-2 года. Поэтому фактор времени здесь можно не учитывать и формулу приведенных затрат представить в виде

$$Z = p_n K_n + p_n K_{\text{ц}} + \Delta W_0 \beta_0 + \Delta W_n \beta_n.$$

Стоимость линий

$$K_n = \sum_{j=1}^m K_{0j} l_j,$$

где j – индексы номеров линий ($j = 1, 2, \dots, m$);

K_{0j} – удельная стоимость j -й линии, тыс. руб./км; принимается по укрупненным показателям [1, с. 296 – 298, или 2, с. 323 – 331];

l_j – протяженность j -й линии, км; длина линии больше расстояния между подстанциями на 10–15%, так как трасса линии отклоняется от прямой;

$p_n = p_{ал} + p_{гол} + p_n$ – отчисления на амортизацию, текущий ремонт и обслуживание и ссудный процент, отн. ед.; принимаются по данным [2, с.315].

Расчет стоимости линий удобно осуществлять и представлять в виде табл.9.

Т а б л и ц а 9

Стоимость линий (вариант ...)

Номер ветвей схемы	Длина линии, км	Марка и сечение провода, количество цепей	Удельная стоимость, тыс. руб./км	Полная стоимость линий, тыс. руб.

Итого:

Стоимость подстанций вычисляется по формуле

$$K_n = \sum_{i=1}^n (K_{Ti} + K_{Гуi} + K_{постi} + K_{ловi}),$$

где i – индексы номеров понижающих подстанций ($i = 1, 2, \dots, n$);

K_{Ti} – расчетная стоимость трансформаторов на i -й подстанции, тыс. руб., принимается по данным [1, с. 248 – 300, или 2, с. 331 – 346];

K_{Pyi} – стоимость распределительного устройства подстанции, тыс. руб.; для типовых подстанций принимается по данным [1, с. 218, табл. V.1, или 2, с.333, табл.9.14], для комплектных – по [2, с.344, табл.9.36].

В общем случае

$$K_{Pyi} = n_{ji} K_{ji},$$

где K_{ji} – стоимость ячейки соответствующего напряжения i -й подстанции, тыс.руб. [1, с.298, табл.V.2, или 2, с.344, табл.9.15];

n_{ji} - количество выключателей на i -й подстанции.

Составляющая $K_{пост}$ – постоянная часть затрат на i -ю подстанцию, тыс. руб. Эта часть затрат зависит от типа подстанции и принимается по обобщенным данным [1, с.300, табл.V.7, или 2, с.343, табл.9.3].

Составляющая $K_{доп}$ – стоимость дополнительного оборудования, тыс. руб. Сюда включают стоимость компенсирующих устройств, устройств для ограничения токов короткого замыкания, катушек для компенсации емкостных токов и т.п., если таковые имеются. Стоимость этих устройств дана в [2, с.331–346].

Подсчет стоимости подстанций удобно выполнять и представлять в форме табл.10.

Стоимость подстанций (вариант...)

Номер узла	Стоимость трансформаторов, тыс. руб.	Стоимость распределительных устройств, тыс.руб.	Постоянная часть затрат, тыс.руб.	Полная стоимость подстанции, тыс.руб.
------------	--------------------------------------	---	-----------------------------------	---------------------------------------

Потери электроэнергии холостого хода

$$\Delta W_0 = (\Delta P_{0л} + \Delta P_{0т})8760.$$

Потери активной мощности в линиях на корону

$$\Delta P_{0л} = \sum_{j=1}^m \Delta P_{0лj}.$$

Здесь $\Delta P_{0лj}$ – удельные потери активной мощности в линии на корону, МВт/км. Эта составляющая затрат учитывается в линиях напряжением 220 кВ и выше по усредненным данным [2, с. 279].

Потери активной мощности в стали трансформаторов

$$\Delta P_{0т} = \sum_{i=1}^n \Delta P_{0ти},$$

где $\Delta P_{0ти}$ – потери активной мощности в стали трансформаторов на i -й подстанции, МВт [1, с. 286 – 292; 2, с. 238 – 248].

Показатели $\Delta P_{ол}$ и $\Delta P_{оп}$ рекомендуется определять в табличной форме одновременно с сопротивлениями и проводимостями линий (после выбора числа цепей, марки и сечений проводов для линий) и количеством, типами и мощностями для трансформаторов. Можно рекомендовать следующие формы этих таблиц (табл. 11 и 12).

Т а б л и ц а 11

Параметры линий (вариант...)

Номер участка	Марка и сечения проводов	Длина l, км	R, Ом	X, Ом	b, См	$\Delta P_{оп}$, МВт	$\Delta Q_{оп}$, Мвар
---------------	--------------------------	-------------	-------	-------	-------	-----------------------	------------------------

Т а б л и ц а 12

Параметры трансформаторов

Номер узла	Тип и мощность трансформаторов	R_T , Ом	X_T , Ом	$\Delta P_{оп}$, МВт	$\Delta Q_{оп}$, Мвар
------------	--------------------------------	------------	------------	-----------------------	------------------------

Нагрузочные потери электроэнергии

$$\Delta W_n = \Delta P_{нс} \tau,$$

где $\Delta P_{нс}$ – нагрузочные потери активной мощности, МВт; принимаются по данным электрического расчета режима максимальных нагрузок для каждого из сопоставляемых вариантов;

τ – время потерь, ч.

Параметр τ является функцией времени использования наибольшей активной нагрузки $T_{\text{нб}}$ и коэффициента мощности $\cos\varphi$. Для вычисления этого показателя могут быть использованы аналитические (эмпирические) зависимости или соответствующие графики [1, с. 64, табл. 3.1; 2, с. 181, рис. 5.11].

Стоимость 1 кВт·ч потерь электроэнергии холостого хода β_0 и нагрузочных потерь β_n , тыс. руб./МВт·ч, принимается по данным [2, с. 317, рис.8.1] в функции времени потерь τ и коэффициента попадания максимума потерь в максимум нагрузки k_m . Последний рекомендуется принять равным единице из-за отсутствия более точной информации. При $\tau = 8760$ ч $\beta_0 = \beta_n$.

Учитывая динамику цен в условиях рынка, стоимостные показатели, принятые по [1] и [2], следует умножить на соответствующие коэффициенты, рекомендуемые руководителем проекта.

10. ЭЛЕКТРИЧЕСКИЕ РАСЧЕТЫ, АНАЛИЗ И СИНТЕЗ ХАРАКТЕРНЫХ РЕЖИМОВ РАБОТЫ ЭЛЕКТРИЧЕСКОЙ СЕТИ

На этом этапе проектирования предполагается, что желаемая электрическая сеть нами уже создана. Разработаны и приняты основные технические решения по ее конфигурации и конструктивному устройству. Необходимо лишь проверить ее работоспособность и управляемость, а также уточнить значения режимных параметров по фактическим параметрам ее элементов.

Требования к уровням режимных параметров сформулированы в соответствующих нормативных документах на технологическое проектирование электрических сетей [1, 2, 3, 4]. По существу, нам необходимо создать желаемые режимные параметры для наиболее характерных режимов работы сети: наиболь-

ших и наименьших нагрузок. Все промежуточные нормальные режимы работы сети будут находиться между этими двумя крайними. Важно также рассмотреть наиболее тяжелые послеаварийные режимы. Здесь чаще всего обнаруживаются перегрузки ветвей схемы сверх их технически допустимых нагрузок и понижение напряжения в электрически удаленных от источника питания узлах.

Электрические расчеты характерных режимов рекомендуется проводить по техническим или учебным программам на ПЭВМ. Для этого необходимо специальным образом подготовить исходную информацию о сети. Методика подготовки исходных данных для проведения этих расчетов описана ниже.

11. ПОДГОТОВКА ЭЛЕКТРИЧЕСКОЙ СХЕМЫ ДЛЯ ЭЛЕКТРИЧЕСКИХ РАСЧЕТОВ НА ПЭВМ

Расчет на ПЭВМ требует специальной подготовки исходных данных в соответствии с требованиями конкретной программы [11, 13, 14].

Подготовка к расчету включает три этапа.

1). Вычерчивается принципиальная схема сети. На схему наносятся линии, в том числе и параллельные, и трансформаторы. Указываются марки и сечения проводов и длины линий, количество и типы трансформаторов, номинальное напряжение сети с высшей, средней и низшей сторон трансформаторов.

2). По принципиальной схеме составляется расчетная схема (схема замещения). На расчетной схеме линии представляются П-образной схемой замещения, а трансформаторы – Г-образной. По паспортным данным определяются параметры этих схем.

а) Для линий:

активное сопротивление

$$R = R_0 l,$$

где R_0 – удельное активное сопротивление данной марки и сечения провода Ом/км;

реактивное сопротивление

$$X = X_0 l,$$

где X_0 – удельное реактивное сопротивление данной марки и сечения провода при данном номинальном напряжении, Ом/км;

реактивная проводимость

$$b = b_0 l,$$

где b_0 – удельная емкостная проводимость данной марки провода при данном номинальном напряжении, См/км;

потери мощности на корону

$$\Delta P_{\text{ол}} = \Delta P_{\text{олу}} l,$$

где $\Delta P_{\text{олу}}$ – удельные потери мощности на корону для данной марки и конструкции провода при данном номинальном напряжении, кВт/км. Эта величина учитывается в линиях 220 кВ и выше.

Параметры R_0 , X_0 , b_0 , $\Delta P_{\text{олу}}$ выбираются из литературы (например, [1, с.282 – 283]).

б). Для трансформаторов:

активное сопротивление обмоток $R_{\text{т}}$, Ом;

реактивное сопротивление обмоток X_T , Ом;

потери активной мощности холостого хода (в стали) трансформатора

$\Delta P_{оп}$, кВт;

потери реактивной мощности холостого хода (на намагничивание) трансформатора $\Delta Q_{оп}$, квар.

Параметры R_T , X_T , $\Delta P_{оп}$, $\Delta Q_{оп}$ принимаются по паспортным данным трансформаторов (например, [1, с. 286 – 292]).

3). Все узлы в расчетной схеме нумеруются, в том числе и нулевая точка в трехобмоточных трансформаторах и автотрансформаторах. Узел присоединения проектируемой сети к системе определяется как балансирующий. Нумерация узлов проводится произвольно. Однако для удобства расчетов желательна какая-либо система в нумерации узлов, которую пользователь ПЭВМ может выбрать сам. Например, узлам сети высшего номинального напряжения присваиваются номера от 1 до 19, для среднего напряжения – от 21 до 29, для низшего напряжения – от 31 до 39. Не допускается повторение одних и тех же номеров для разных узлов. К расчетной схеме подсоединяются нагрузки в соответствующие узлы согласно заданию. К соответствующим узлам подсоединяются потери мощности на корону $\Delta P_{оп}/2$ (по концам линии), МВт, и потери холостого хода трансформаторов $\Delta P_{оп} - j\Delta Q_{оп}$, МВт и Мвар. Если к этим узлам присоединены нагрузки, то они балансируются с этими потерями и представляются одной величиной. Сопротивления и проводимости линий ($R_{л}$, $X_{л}$, $b_{л}$), а также сопротивления обмоток трансформаторов (R_T , X_T) переводятся в относительные единицы (если это требуется по выбранной для расчетов программе на ПЭВМ). В качестве базисной мощности удобно принять $S_б = 100$ мВ·А, а базисного напряжения – номинальные напряжения линий данного класса напряжений.

Базисное сопротивление

$$Z_6 = \frac{U_6^2}{S_6}.$$

Базисная проводимость

$$Y_6 = \frac{S_6}{U_6^2}.$$

Сопротивления и проводимости схемы в относительных единицах вычисляются по формулам

$$R_* = \frac{R}{Z_6};$$

$$X_* = \frac{X}{Z_6};$$

$$b_* = \frac{b}{Y_6} = bZ_6.$$

Для удобства ввода параметров расчетной схемы ПЭВМ составляются таблицы данных по узлам и ветвям (табл.13, 14).

Параметры узлов

Номер узла	Фиксированное напряжение узла, кВ	Генерация активной мощности, МВт	Генерация реактивной мощности, Мвар	Активная нагрузка, МВт	Реактивная нагрузка, МВт	Номинальное напряжение, кВ
------------	-----------------------------------	----------------------------------	-------------------------------------	------------------------	--------------------------	----------------------------

Таблица 14

Параметры ветвей

Номер начала – номер конца ветви	Активное сопротивление		Реактивное сопротивление		Реактивная проводимость		Коэффициент трансформации
	Ом	отн.ед.	Ом	отн.ед.	Ом	отн.ед.	

Сопротивления всех обмоток трансформаторов приводятся к высшему напряжению.

До выхода на ПЭВМ рекомендуется исходные данные (расчетную схему и таблицы исходных данных) согласовать с преподавателем.

Результаты расчетов представляются в виде режимной схемы [1, с.107, рис.6.1в]. К этой схеме следует приложить оригинал выходной информации в виде рукописи выходных таблиц или же их распечатку.

Выходные данные служат основой для последующего анализа параметров режимов работы сети и проверки достаточности технических средств управления ими. Более подробно эти вопросы рассматриваются ниже.

12. ОЦЕНКА ДОСТАТОЧНОСТИ РЕГУЛИРОВОЧНОГО ДИАПАЗОНА ТРАНСФОРМАТОРОВ ДЛЯ ОБЕСПЕЧЕНИЯ ВСТРЕЧНОГО РЕГУЛИРОВАНИЯ НАПРЯЖЕНИЯ

Встречный режим регулирования напряжения на шинах 6–10 кВ подстанций, питающих разомкнутые распределительные сети, следует стремиться обеспечить прежде всего с помощью трансформаторов с РПН. При этом следует иметь в виду, что устройства РПН выполняют на обмотке ВН, а трехобмоточные трансформаторы, кроме того, имеют регулировочные ответвления без РПН также и со стороны СН.

Рассмотрим несколько возможных способов решения этой задачи с помощью ПЭВМ.

1 - й с п о с о б . При работе с программой ELECTRO на шинах ВН, СН и НН подстанций задаются базисные напряжения, равные номинальному напряжению соответствующей сети (например, 110, 35 и 10 кВ). В нулевой точке трехобмоточных трансформаторов базисное напряжение задается равным напряжению на шинах ВН. При этом задаваемые коэффициенты трансформации будут равны

$$k_{\text{ВН}} = \frac{U_{\text{СВН}}}{U_{\text{БВН}}} \quad \text{и} \quad k_{\text{ВС}} = \frac{U_{\text{БВН}}}{U_{\text{БСН}}}$$

Производят расчеты режимов (режимы наибольших, наименьших нагрузок, послеаварийные режимы), из которых определяют напряжения на шинах НН $U_{\text{Н}}$ и СН $U_{\text{С}}$. Затем по этим напряжениям производят пересчет и находят напряжения, приведенные к стороне ВН:

$$U'_c = U_n k_{вн}, \quad U'_c = U_c k_{вс}.$$

По приведенным напряжениям выбирают ответвления трансформаторов по формулам из пособия [1, с. 114 – 116].

Для устройств РПН ответвление выбирают в каждом из расчетных режимов, а для устройств без РПН – одно ответвление для всех режимов.

В программах RASTR и K\$T коэффициент трансформации задается как отношение низшего напряжения к высшему.

2 - й способ. При работе с программой ELECTRO на шинах ВН, СН и НН подстанций задают базисные напряжения, равные номинальному напряжению соответствующей сети (например, 110, 35 и 10 кВ). В нулевой точке трехобмоточных трансформаторов базисное напряжение задают равным напряжению на шинах ВН. Для ветви, соответствующей двухобмоточному трансформатору, и ветви, соответствующей обмотке НН трехобмоточного трансформатора, задают ступени регулирования напряжения устройства РПН.

Кроме того, с учетом принципов встречного регулирования в каждом режиме (режиме наибольших и наименьших нагрузок, в послеаварийных режимах) на шинах НН задают желаемые напряжения.

В результате расчета режима на ПЭВМ с такими данными определяют по каждой подстанции выбранные ответвления и физические напряжения на шинах НН.

Ответвления в обмотке СН трехобмоточного трансформатора выбирают так же, как и по первому способу.

3 - й способ. На шинах ВН, СН и НН подстанции и в нулевой точке трехобмоточных трансформаторов задают базисные напряжения, равные номинальному напряжению сети ВН и производят расчет режима. В результате на шинах НН и СН определяют напряжения, приведенные к шинам ВН. Далее выбирают ответвления по формулам из пособия [1, с.114 – 116].

4 - й способ. Для режима наибольших нагрузок и послеаварийных режимов задают наименьшие коэффициенты трансформации (в программе ELECTRO – через базисные напряжения).

$$k_{\text{ВН}} = \frac{U_{\text{отв. мин}}}{U_{\text{НН}}},$$

где $U_{\text{НН}}$ – номинальное напряжение обмотки НН;

$U_{\text{отв. мин}}$ – наименьшее напряжение из всего диапазона регулировочных отвлений.

Например, при диапазоне регулирования $115 \pm 9 \cdot 1,78\%$ $U_{\text{отв. мин}}$ будет равно $115 - 9 \cdot 1,78\%$, т.е. 96,6 кВ.

На шинах СН базисное напряжение задается равным номинальному напряжению сети.

По результатам расчета режима производят сравнение полученного напряжения на шинах НН $U_{\text{НП}}$ и желаемого напряжения на этих шинах $U_{\text{НЖ}}$ в данном режиме. При соблюдении условия $U_{\text{НП}} \geq U_{\text{НЖ}}$ имеющийся диапазон РПН на трансформаторе будет достаточным для обеспечения желаемого напряжения.

Аналогичный расчет выполняют и для режима наименьших нагрузок, но только коэффициенты трансформации задают наибольшие:

$$k_{\text{ВН}} = \frac{U_{\text{отв. макс}}}{U_{\text{НН}}},$$

где $U_{\text{отв. макс}}$ – наибольшее напряжение из всего диапазона регулировочных отвлений трансформатора.

13. ПРОВЕРКА ТОКОНЕСУЩЕЙ СПОСОБНОСТИ ПРОВОДОВ ВОЗДУШНЫХ ЛИНИЙ

Ветви в расчетной схеме образуются линиями электропередачи и обмотками трансформаторов. Потоки мощностей (токи) в этих элементах не должны превышать своих предельно допустимых значений по условиям нагрева.

Длительно допустимый ток для неизолированных проводов принимается по данным ГОСТ 839-80 [1, табл.1.3, или 2, табл.7.1]. Этот ток вычислен из условия допустимого нагрева поверхности провода до температуры 70°C при наружной температуре воздуха 20°C . Марки и сечения проводов выбираются обычно по экономическим условиям (экономической плотности тока, экономическим интервалам мощности и т.п.) на основе предварительного потокораспределения в схеме, найденного по длинам линий без учета потерь мощности и действительных зарядных мощностей. При уточненных расчетах потоки мощности в ветвях изменяются по сравнению с их предварительной оценкой. Наиболее резкие отличия потоков в ветвях от их предварительных значений имеют место в послеаварийных режимах. Более тяжелым в этом отношении по сравнению с режимом наибольших нагрузок может оказаться режим наименьших нагрузок. Это имеет место, если рассматриваемая система имеет положительный баланс мощности, т.е. часть избыточной мощности от электростанции пропускается через проектируемую сеть и выдается в энергосистему (балансирующий узел). В режиме наименьших нагрузок избыток мощности увеличивается, что может привести к тепловой перегрузке отдельных линий.

По результатам расчетов потоков мощности в ветвях во всех исследуемых режимах необходимо проверить провода линий по условиям допустимого их нагрева. Такую проверку удобно выполнять в табличной форме (табл. 15).

Токовая нагрузка ветвей схемы сети

Номер ветви (линии)	Марка провода и его сечение, мм ²	Допус- тимый ток по нагреву, А	Рабочие токи, А, в режиме					
			наибольших нагрузок	наименьших нагрузок	послеаварийном при отключении ветви			

В качестве послеаварийных режимов следует принимать режимы наибольших нагрузок с поочередным отключением одной из ветвей схемы. При этом должна обеспечиваться возможность выдачи всей мощности каждой электростанцией и обеспечения всех нагрузок узлов без их отключения. При параллельных цепях линий за контролируемый послеаварийный режим принимается режим отключения одной из цепей.

В курсовом проекте достаточно ограничиться рассмотрением 3–4 послеаварийных режимов, в которых поочередно производится отключение наиболее нагруженных ветвей.

14. ВЫБОР ЭКОНОМИЧЕСКИ ЦЕЛЕСООБРАЗНЫХ МЕСТ, МОЩНОСТИ И ОЧЕРЕДНОСТИ УСТАНОВКИ КОМПЕНСИРУЮЩИХ УСТРОЙСТВ

Применение компенсирующих устройств – одно из эффективных средств повышения экономичности электрических сетей. При этом эффект проявляется в результате снижения потерь активной мощности за счет уменьшения потоков реактивной мощности по участкам сети и повышения напряжения в узлах сети.

Теория и подробные практические рекомендации по размещению компенсирующих устройств изложены в [1, с. 161 – 173]. В данном курсовом проекте задача выбора компенсирующих устройств решается по следующему упрощенному алгоритму.

1). Граничное значение критерия целесообразности установки компенсирующего устройства характеризуется выражением

$$k_0^o = (0,9 \dots 1,0) \frac{T_k \beta_k}{\tau_p^{\text{cp}} \beta},$$

где T_k – число часов работы компенсирующего устройства в году;

β – стоимость 1 кВт·ч потерянной энергии, принимается в зависимости от района сооружения сети;

τ_p^{cp} – среднее значение времени потерь от передачи реактивной мощности;

β_k – расчетное значение стоимости 1 кВт·ч, выдаваемого компенсирующим устройством.

Многочисленные практические расчеты показывают, что значение k_0^o находится в пределах 0,01...0,02 кВт/квар. В данном курсовом проекте следует принять какое-либо значение k_0^o из указанного диапазона.

2). Для режима наибольших нагрузок в сети основного номинального напряжения находят узел с наименьшим напряжением.

3). Для этого узла рассчитывают значение фактического критерия целесообразности установки компенсирующего устройства:

$$k_{\text{ф}} = \frac{\Delta P - \Delta P_{\text{ки}}}{\delta Q_i},$$

где ΔP – суммарные потери мощности в сети в исходном режиме;

ΔP_{ki} – суммарные потери мощности в сети при установке в i -м узле некоторой малой мощности компенсирующего устройства δQ_i ; в расчетах можно принять: при суммарной активной нагрузке сети более 500 МВт $\delta Q_i = 2$ Мвар, при нагрузке от 100 до 500 Мвар – 1,5 Мвар, при нагрузке менее 100 МВт – 1 Мвар.

4). Если оказалось, что $k_{zi} \geq k_{z0}$, то в i -м узле принимают некоторую мощность компенсирующего устройства в зависимости от реактивной нагрузки i -го узла (но не более ее).

5). Производят расчет режима с принятым компенсирующим устройством, который в дальнейшем принимают за исходный, и расчеты по пп. 2–4 повторяют.

6). Расчеты по выбору компенсирующих устройств заканчивают, когда в узле с самым низким напряжением будет $k_{zi} \leq k_{z0}$.

15. ПРЕДСТАВЛЕНИЕ РЕЗУЛЬТАТОВ ЭЛЕКТРИЧЕСКИХ РАСЧЕТОВ И ИХ АНАЛИЗА

Результаты расчетов режимов на ПЭВМ получают в виде таблиц. Для анализа их удобно представлять в виде схемы сети с нанесенными на нее режимными параметрами. Результаты расчета каждого из режимов наносят для наглядности на отдельную схему. При этом в начале и конце каждого участка сети (линии, трансформатора) указывают значения и направления потоков мощности. Направление мощности в виде стрелки обозначают для активной мощности. Направление реактивной мощности будет характеризоваться соответствующим значением (плюс или минус) у мнимой части полной мощности. Для линий 110 кВ и выше могут быть также указаны значения и направления зарядных мощно-

стей. При правильном нанесении потоков мощностей в каждом из узлов должны соблюдаться балансы как активной, так и реактивной мощности.

В узлах сети указывают исходные (заданные) нагрузки и генерирующие мощности, а также рассчитанные напряжения в данном режиме. Если по результатам расчетов были установлены компенсирующие устройства, то указывают значения и направления мощностей.

Для подстанций указывают их номера. Для трансформаторов наносят выбранные регулировочные ответвления на соответствующих обмотках (выраженные в процентах относительно среднего ответвления).

При оформлении курсового проекта следует руководствоваться примерами графического изображения результатов электрического расчета, приведенными в [1, с. 126] или [8, с.22].

16. КОЛИЧЕСТВЕННАЯ ОЦЕНКА НАДЕЖНОСТИ ЭЛЕКТРИЧЕСКОЙ СЕТИ

Каждая схема электроснабжения потребителей обладает некоторой вероятностью перерывов в подаче электроэнергии потребителям.

Математическое ожидание ущерба от недоотпуска энергии потребителям складывается из двух составляющих:

$$Y = Y_B + Y_{\Pi}$$

где Y_B – ущерб от вынужденного простоя в результате аварий за время восстановления питания потребителя после аварии,

Y_{Π} – то же, за время проведения плановых ремонтов.

$$У_B = K_B P_{нб} \epsilon_B \alpha ;$$

$$У_{П} = K_{П} P_{нб} \epsilon_{П} \beta .$$

Здесь

$$K_B = \omega_B T_B ,$$

$$K_{П} = \omega_{П} T_{П} ,$$

где ω_B – параметр потокоотказов оборудования, отказ/год;

$\omega_{П}$ – средняя частота плановых простоев элементов электрических сетей, простой/год;

$T_B, T_{П}$ – время восстановления повреждения при аварийном (вынужденном) или плановом ремонте элементов сети, год/отказ, год/простой;

$K_B, K_{П}$ – коэффициенты вынужденного простоя при аварии или плановом ремонте, отн.ед.;

$P_{нб}$ – наибольшая нагрузка потребителя, кВт;

$\epsilon_B, \epsilon_{П}$ – коэффициенты ограничений мощности потребителя при аварии или плановом ремонте, отн.ед.;

α, β – удельные ущербы от аварийных и плановых ограничений электро-снабжения, тыс.руб./кВт.

$$\epsilon_B = \frac{P_{Воткл}}{P_{нб}} ;$$

$$\epsilon_{П} = \frac{P_{Поткл}}{P_{нб}} .$$

Здесь $P_{Воткл}$ и $P_{Поткл}$ – отключаемая часть нагрузки при вынужденных режимах на время устранения аварийных повреждений или плановых ремонтов элементов сети, кВт.

Параметры $\omega_B, \omega_{\Pi}, T_B, T_{\Pi}, K_B, K_{\Pi}$ принимаются как среднестатистические данные по [2, с.251 – 253] или [3, с.320, 321] в зависимости от вида оборудования и класса номинального напряжения. Для линий эти показатели пересчитываются применительно к заданной длине.

Значения α и β принимаются по данным [2, с.254] или [3, с.322] в функции

$$\alpha = f(\varepsilon_B),$$

$$\beta = f(\varepsilon_{\Pi})$$

с учетом структуры нагрузки потребителей.

Использование вышеуказанных формул определяется структурной схемой электроснабжения потребителей.

При последовательном соединении элементов (рис.1)

$$K_B = \sum_{i=1}^n K_{B_i};$$

$$K_{\Pi} = \max\{K_{\Pi_i}\},$$

где $i = 1, 2, 3, \dots, n$ – порядковый номер элементов сети в последовательной цепочке.

Поскольку отказ любого элемента сети в последовательной цепочке приводит к полному отключению потребителя, то в этом случае

$$\varepsilon_B = 1 \text{ и } \varepsilon_{\Pi} = 1.$$

При параллельном соединении элементов сети (рис.2)

$$K_B = 2K_{B1} K_{B2} + K_{B1} K_{\Pi 2} + K_{B2} K_{\Pi 1}, \varepsilon_B = 1.$$

При отсутствии ограничений пропускной способности в параллельных цепях, т.е. когда допустимая мощность каждой из цепей больше или равна наибольшей мощности нагрузки:

$$K_{\Pi} = 0 \text{ и } \varepsilon_{\Pi} = 0.$$

В противном случае учитывают ограничения потребителей и соответствующий ущерб вычисляется по формуле

$$Y_{\Pi} = K_{\Pi 1} \varepsilon_{\Pi 1} P_{н6} \beta_1 + K_{\Pi 2} \varepsilon_{\Pi 2} P_{н6} \beta_2.$$

При смешанном соединении элементов сети (параллельно-последовательном) структурная схема питания потребителей и ее надежность оцениваются на основе совместного рассмотрения параллельно-последовательных цепей (рис.3).

На рис.3 предполагалось, что параллельные цепи взаимно резервируют друг друга. Поэтому в этих цепях $K_{\Pi} = 0$ и $\varepsilon_{\Pi} = 0$.

Отметим особенности составления структурных схем для двухцепных линий электропередачи. Здесь могут иметь место аварии с выходом из строя обеих цепей одновременно (K_{B12}), взаимное наложение аварий одной цепи на аварию на второй цепи ($2K_{B1} \cdot K_{B2}$) и наоборот, наложения аварии на интервал времени планового ремонта второй цепи ($K_{B1} \cdot K_{\Pi 2}$) и наоборот ($K_{B2} \cdot K_{\Pi 1}$). Могут также иметь место ограничения потребителей по пропускной способности каждой из цепей при плановом ремонте второй ($K_{\Pi 1}$, $\varepsilon_{\Pi 1}$ и $K_{\Pi 2}$, $\varepsilon_{\Pi 2}$). Структурная схема двухцепной линии с точки зрения надежности электроснабжения представлена на рис.4.

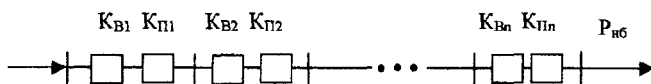


Рис. 1. Последовательное соединение элементов

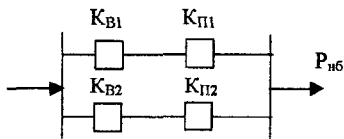


Рис. 2. Параллельное соединение элементов

При оценке показателей надежности электроснабжения составляются структурные схемы типа рис.1–4 для каждого потребителя и по ним определяется математическое ожидание ущерба от недоотпуска электроэнергии каждому из потребителей. Сумма ущербов отдельных потребителей составит общий ущерб.

При составлении структурных схем для оценки надежности электроснабжения отдельных узлов нагрузки источники питания объединяются в одну точку, и с этой точки прослеживаются все возможные пути подачи электроэнергии рассматриваемому потребителю. Может оказаться, что на некотором участке структурной схемы образуется множество параллельных ветвей (3, 4 и более), взаимно резервирующих друг друга на 100%. Отключения любого элемента сети на этом участке не приводят к ограничению мощности потребителя. По этой причине такого рода участки в структурной схеме можно не рассматривать.

Более подробно принципы составления структурных схем описаны в [12].

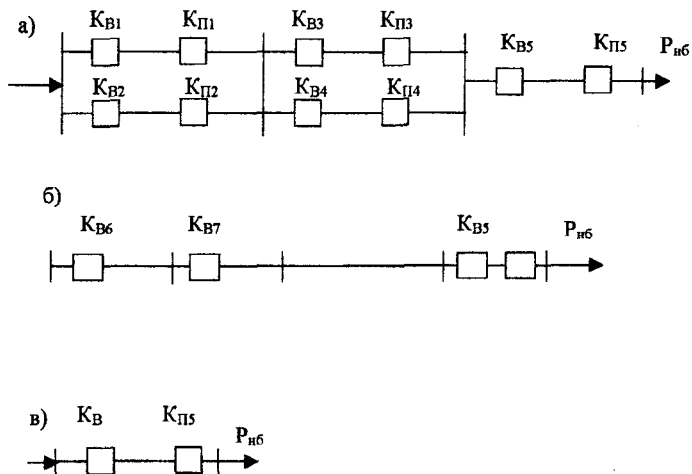


Рис. 3. Параллельно-последовательное соединение элементов:

а) исходная схема;

б) и в) – ее эквивалентные аналоги

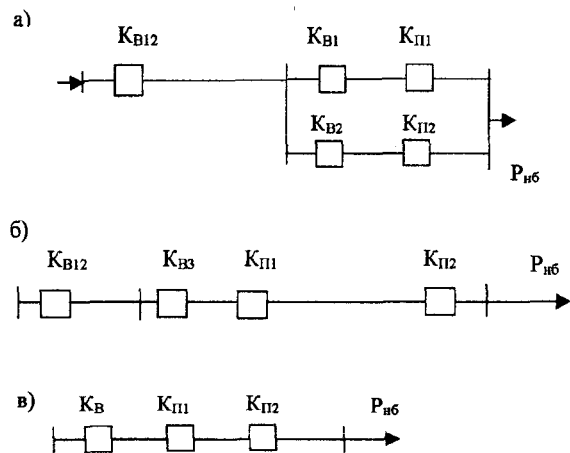


Рис. 4. Структурная схема двухцепной ВЛ:

а) исходная схема;

б) и в) – ее аналоги

17. ТЕХНИКО-ЭКОНОМИЧЕСКИЕ ПОКАЗАТЕЛИ ЭЛЕКТРИЧЕСКОЙ СЕТИ

В конце проекта приводятся его основные технические и экономические показатели электрической сети, по которым специалисты-эксперты могут судить о степени правильности принятия инженерных решений при проектировании объекта. Приводятся следующие обобщенные данные.

- 1). Номинальные напряжения сети.
- 2). Установленная мощность трансформаторов

$$S_T = \sum_{i=1}^n S_{Ti},$$

где S_{Ti} – номинальная мощность трансформаторов у i -го потребителя; i – индексы нагрузок ($i = 1, 2, \dots, n$).

То же, по классам номинальных напряжений.

- 3). Протяженность линий электропередачи

$$L = \sum_{\substack{i=1 \\ i \neq i'}}^n l_{ii'},$$

в том числе:

двухцепных L''

одноцепных L' .

То же, по классам номинальных напряжений.

- 4). Передаваемая активная мощность

$$P = \sum_{i=1}^n P_i,$$

где P_i – активная мощность i -го потребителя.

5). Передаваемая электроэнергия

$$W = \sum_{i=1}^n P_i T_{нбi},$$

где $T_{нбi}$ – время использования максимальной нагрузки i -го потребителя.

6). Потери мощности (по линиям и трансформаторам отдельно)

$$\Delta P = \Delta P_n + \Delta P_0,$$

где ΔP_n – нагрузочная составляющая потерь мощности в линиях и трансформаторах, принимается по данным электрического расчета режима наибольших нагрузок;

ΔP_0 – потери холостого хода в линиях электропередачи на корону (учитываются при номинальном напряжении линий 220 кВ и выше) и в стали трансформаторов.

7). Потери электроэнергии (по линиям и трансформаторам отдельно)

$$\Delta W = \Delta W_n + \Delta W_0,$$

где ΔW_n – нагрузочная составляющая потерь электроэнергии в линиях электропередачи и трансформаторах;

ΔW_0 – составляющая потерь холостого хода.

8). Удельная установленная мощность трансформаторов по отношению к передаваемой мощности

$$S_{Ty} = S_T/P.$$

9). Потери мощности в процентах по отношению к передаваемой мощности

$$\Delta P = (\Delta P/P)100,$$

в том числе:

нагрузочные ΔP_n , %, из них отдельно по линиям и трансформаторам;

холостого хода ΔP_0 , %, из них отдельно по линиям и трансформаторам.

10). Потери электроэнергии в процентах к передаваемой электроэнергии

$$\Delta W = (\Delta W/W)100,$$

в том числе:

нагрузочные ΔW_n , %, из них отдельно по линиям и трансформаторам;

холостого хода ΔW_0 , %, из них отдельно по линиям и трансформаторам.

11). Полные затраты

$$З = p_n K_{л} + p_n K_{п} + (\Delta P_{0л} + \Delta P_{0т}) 8760 \beta_0 + \Delta P_n \tau \beta + У = А + В + С + D + У.$$

12). Составляющие приведенных затрат в процентах к полным затратам:

$$A\% = (A/З) 100;$$

$$B\% = (B/З) 100;$$

$$C\% = (C/З) 100;$$

$$D\% = (D/3) 100;$$

$$У\% = (У/3) 100.$$

13). Стоимость передачи электроэнергии

$$C = 3/W.$$

14). Капитальные затраты

$$K = K_{л} + K_{п},$$

в том числе:

в линии $K_{л}$,

в подстанции $K_{п}$.

15). Составляющие капитальных затрат в процентах к полным капитальным затратам

$$K_{л} = (K_{л}/K) 100,$$

$$K_{п} = (K_{п}/K) 100.$$

16). Удельные капитальные вложения по отношению к передаваемой мощности

$$k_{у} = K/P.$$

Л и т е р а т у р а

1. П о с п е л о в Г. Е., Ф е д и н В. Т. Электрические системы и сети. Проектирование: Учебное пособие для вузов. – 2-е изд., исп. и доп. – Мн.: Выш. школа, 1986.
2. Справочник по проектированию электроэнергетических систем / В.В.Ершенвич, А.Н.Зейлигер, Г.А.Илларионов и др.; Под ред. С.С.Рокотяна и И.М. Шапиро. – 3 –е изд., перераб. и доп. – М.: Энергоатомиздат, 1985.
3. Пособие к курсовому и дипломному проектированию для электроэнергетических специальностей вузов: Учебное пособие для студентов электроэнергетических специальностей вузов. - 2-е изд., перераб. и доп./ В.М.Блок, Г.К.Обушев, Л.В.Паперно и др.; Под ред.В.М. Блок. – М.: Высш. школа, 1990.
4. И д е л ь ч и к В. И. Электрические системы и сети: Учебник для вузов. – М.: Энергоатомиздат, 1981.
5. Электрические системы и сети / Н.В.Буслова, В.Н.Винославский, Г.И.Денисенко, В.С.Перхач; Под ред. Г.И.Денисенко. – Киев: Вища школа, 1986.
6. Правила устройства электроустановок / Минэнерго СССР. – 6-е изд., перераб. и доп. – М.: Энергоатомиздат, 1986.
7. Правила технической эксплуатации электрических станций и сетей. – 13-е изд., перераб. и доп. – М.: Энергия, 1977.
8. П о с п е л о в Г. Е., Ф е д и н В.Т. Задания и методические указания к курсовому проектированию по курсу “Электрические системы и сети” для студентов специальностей 0301, 0302, 0303. – Мн.: БПИ, 1986.
9. С ы ч Н. М., Ф е д и н В. Т. Проектирование электрических сетей электроэнергетических систем: Учебное пособие. – Мн.: БГПА, 1994.

10. Лычев П. В., Федин В. Т. Электрические системы и сети. Решение практических задач: Учебное пособие для вузов. – Мн.: ДизайнПРО, 1997.

11. Федин В. Т., Фадеева Г. А. Методические указания к лабораторным работам по курсу “Установившиеся режимы электрических систем”. – Мн.: БГПА, 1995.

12. Гук Ю. Б., Лосев Э. А., Мясников А. В. Оценка надежности электроустановок. – М.: Энергия, 1974.

13. Сыч Н. М., Фадеева Г. А. Прикладные технологические программы для решения электротехнических задач. – Мн.: БГПА, 1997.

14. Фадеева Г. А. Прикладные программы для ПЭВМ. – Мн.: БГПА, 1993.

Содержание

Предисловие.....	3
1. Выбор конфигурации электрической сети	4
2. Задачи проектирования электрической сети	7
3. Предварительный расчет потокораспределения	9
4. Выбор номинального напряжения сети.....	13
5. Выбор конструкции фазы и сечений воздушных линий	14
6. Выбор числа и мощности трансформаторов на подстанциях	18
7. Рекомендации по уточнению конфигурации сети	20
8. Формирование однолинейной схемы электрической сети	21
9. Техничко-экономическое сравнение вариантов	23
10. Электрические расчеты, анализ и синтез характерных режимов работы электрической сети	29
11. Подготовка электрической схемы для электрических расчетов на ПЭВМ.....	30
12. Оценка достаточности регулировочного диапазона трансформаторов для обеспечения встречного регулирования напряжения.....	35
13. Проверка токонесущей способности проводов воздушных линий.....	38
14. Выбор экономически целесообразных мест, мощности и очередности установки компенсирующих устройств.....	39
15. Представление результатов электрических расчетов и их анализа.....	41
16. Количественная оценка надежности электрической сети	42
17. Техничко-экономические показатели электрической сети	48
Л и т е р а т у р а	52

Учебное издание

Н. М. Сыч
В. Т. Федин

ОСНОВЫ ПРОЕКТИРОВАНИЯ ЭЛЕКТРИЧЕСКИХ СЕТЕЙ ЭЛЕКТРОЭНЕРГЕТИЧЕСКИХ СИСТЕМ

Учебное пособие к курсовому проекту
по дисциплине «Энергетические системы и сети»

Ответственный за выпуск А. П. Аношко

Подписано в печать 20.12.2000 г.
Печать офсетная. Бумага офсетная.
Формат 60x84/16. Гарнитура «Таймс».
Усл. печ. л. 3,1. Тираж 300 экз. Зак. 565.

Издано на УП «Технопринт».
Лиц. № 380 от 28.04.1999 г.

Налоговая льгота - по ОКРБ 007-98 ч.1 22.11.20.500

Отпечатано в типографии УП "Технопринт"
Лицензия ЛП № 203 от 26.01.1998 г.
220027, г. Минск, пр. Ф. Скорины, 65, к. 14, оф. 215.
Тел./факс 231-86-93.