

3. *Соболев, В.Ф.* Статистический факторный анализ характеристик шлаков сталеплавильного производства / В.Ф. Соболев, Н.В. Андрианов, А.А. Чичко // *Литье и металлургия.* 2005. № 2. С. 113 – 115.

4. *Лопухов, Г.А.* Применение кислорода в дуговых сталеплавильных печах / Г.А. Лопухов // *Электрометаллургия.* 2005. № 3. С. 2 – 27.

УДК 669.046:536.12:518.61

В.И. ТИМОШПОЛЬСКИЙ, д-р техн. наук (НАН Беларуси),
Ю.А. САМОЙЛОВИЧ, д-р техн. наук (НПП «Платан»),
Н.Л. МАНДЕЛЬ, канд. техн. наук, **П.В. САВАНЬ** (БНТУ)

ТЕПЛОВЫЙ РЕЖИМ ШАГАЮЩИХ БАЛОК В НАГРЕВАТЕЛЬНЫХ ПЕЧАХ СОВРЕМЕННОЙ КОНСТРУКЦИИ

В металлургической промышленности нагревательные печи с шагающими балками осваиваются сравнительно недавно, в связи с чем раскрытие многих закономерностей, связанных со спецификой конструкции и тепловой работы печей нового типа, представляет большой интерес [1, 2]. Специфика нагрева заготовок в печах с шагающими балками в значительной степени определяется режимом шагания, что приводит к периодической смене условий теплообмена у нижней поверхности заготовок, перемещаемых вдоль печи. Указанная периодичность приводит к возникновению колебаний температуры нижней поверхности заготовок, что в ряде случаев, особенно при холодном посаде заготовок из сталей с низкими пластическими свойствами, может приводить к нарушению сплошности нагреваемого металла.

Решение задачи оптимального выбора режимов нагрева должно базироваться на учете теплового режима шагающих балок, который, в свою очередь, определяет температурное поле заготовок. Ниже изложены результаты анализа особенностей теплового режима шагающих балок на примере нагревательной печи стана 850 РУП «Белорусский металлургический завод». Техническая характеристика печи стана 850 приведена в работах [1, 2].

Немаловажную роль в повышении качества нагрева металла в исследуемых печах играет использование рейтеров – специальных насадок из жаропрочной стали, которые прикрепляются к подовым трубам и служат опорой для перемещаемых вдоль печи заготовок. В работах [3, 4] отмечено, что использование рейтеров позволяет повысить производительность печей на 8...10%, уменьшить расход топлива на 8...10%, снизить угар металла на 0,15...0,20%, а также существенно снизить перепад

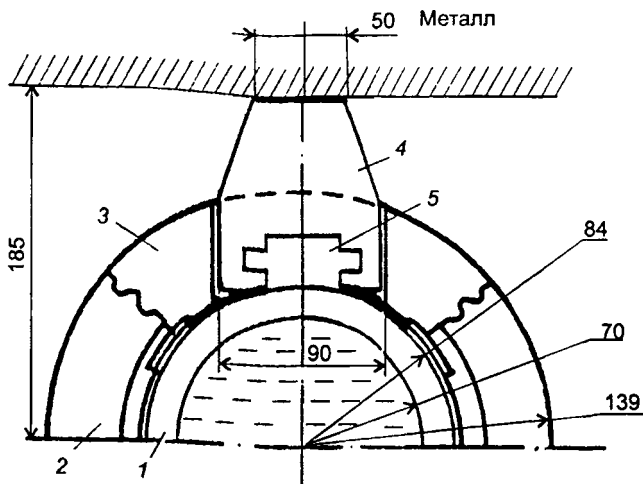


Рис. 1. Схема расположения элементов шагающей балки:

1 – стальная водоохлаждаемая труба; 2, 3 – элементы термостойкой изоляции трубы; 4 – коронка рейтера; 5 – седло рейтера

температур по сечению заготовок за счет организации их всестороннего обогрева при размещении заготовок на расстоянии 150...200 мм друг от друга в рабочем пространстве печи. В нагревательной печи стана 850 РУП «БМЗ» используются шагающие балки, состоящие из двух основных элементов – водоохлаждаемой стальной трубы (окруженной несколькими слоями теплоизоляции) и рейтера, состоящего из съемной коронки, насаженной на седло, приваренное к верхней части водоохлаждаемой трубы (рис. 1).

Следует отметить, что в настоящее время нет установившегося представления о температурном и тепловом состоянии рейтеров в проходных печах с шагающими балками. Например, в работе [5] утверждается, что теплообмен между рейтером и нагреваемой заготовкой практически отсутствует. Между тем непосредственные измерения температур в головной части рейтера и в стальном слябе, результаты которых представлены в работе [6], показывают, что температуры соприкасающихся поверхностей различаются не более чем на 5...10 град, что свидетельствует о достаточно высокой интенсивности теплообмена между двумя указанными объектами. Аналогичные данные получены сотрудниками ВНИИМТ [7] при проведении стендовых исследований рейтера и нагреваемой над ним стальной заготовки (толщиной 115 мм).

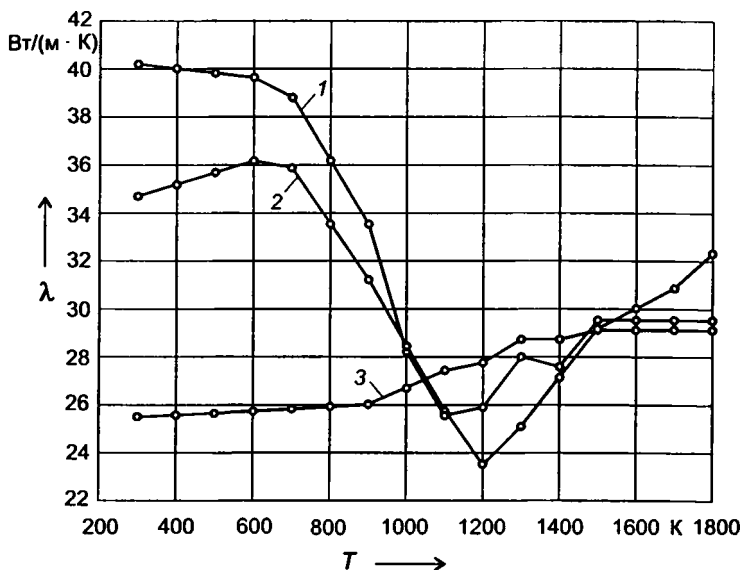


Рис. 2. Зависимость коэффициента теплопроводности ряда марок стали от температуры [11]

Температурное поле рейтера шагающей балки описывается уравнением стационарной теплопроводности

$$\frac{\partial}{\partial x} \left[\lambda(T) \frac{\partial T}{\partial x} \right] + \frac{\partial}{\partial y} \left[\lambda(T) \frac{\partial T}{\partial y} \right] = 0, \quad (1)$$

где $\lambda(T)$ – коэффициент теплопроводности (для хромистой стали 30ХНЗ, из которой изготавливаются рейтера, и для материалов, используемых для тепловой изоляции, зависимость $\lambda(T)$ приведена на рис. 2 и 3).

Схема участков поверхности балки для задания граничных условий с учетом условий теплообмена балки с соседними объектами нагревательной печи показана на рис. 4. Предположим, что верхняя поверхность коронки рейтера (участок 5 на схеме) находится в плотном контакте с нижней поверхностью нагреваемой заготовки; при этом теплообмен на этом участке рейтера определяется граничным условием контактного теплообмена

$$-\lambda \frac{\partial T}{\partial y} \Big|_{\text{пов}} = \alpha_{\text{конт}} (T_{\text{пов}} - T_{\text{м}}), \quad (2)$$

где коэффициент контактного теплообмена $\alpha_{\text{конт}}$ является известной величиной [8]; $T_{\text{пов}}$, $T_{\text{м}}$ – температура поверхности коронки рейтера и металла.

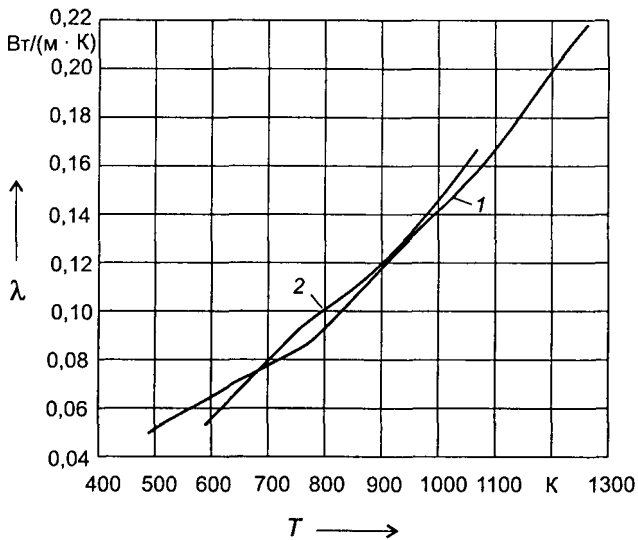


Рис. 3. Зависимость коэффициента теплопроводности теплоизоляционных материалов от температуры:
 1 – минеральное волокно PLIVAFORM 1260/250; 2 – алюмосиликатное волокно PLISULATE 1260 M/К8

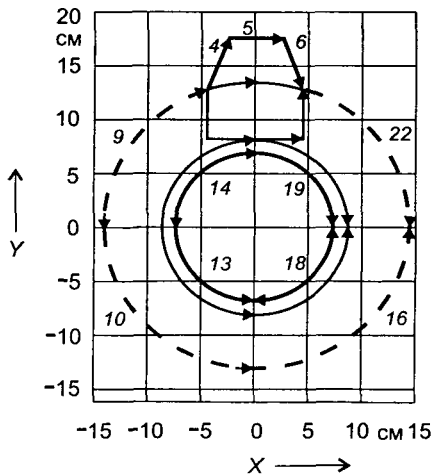


Рис. 4. Схема выделения участков поверхности шагающей балки для задания граничных условий

Наружная поверхность балки (участки 9, 10, 16, 22), а также боковые стенки коронки рейтера (участки 4 и 6) подвержены воздействию греющих газов, которое учитывается граничным условием лучисто-конвективного теплообмена:

$$-\lambda \left. \frac{\partial T}{\partial n} \right|_{\text{пов}} = \alpha_{\kappa} (T_{\text{ср}} - T_{\text{пов}}) + \sigma (T_{\text{ср}}^4 - T_{\text{пов}}^4), \quad (3)$$

где $\alpha_{\kappa} = 30 \text{ Вт}/(\text{м}^2 \cdot \text{К})$; значения σ принимаются различными для отдельных участков теплоизолированной поверхности шагающей балки и боковых граней коронки рейтера.

Теплообмен излучением в объеме, заключенном между верхними участками шагающей балки (участки 9 и 22) и нижней поверхностью заготовки, аналитически изучен в работе [2]; при этом показано, что угловой коэффициент излучения с поверхности заготовки (сляба) на поверхность балки (глиссажной трубы) определяется простым выражением

$$\varphi_{\text{пов}} = \frac{1}{1 + x^2/R^2},$$

где x – расстояние от точки касания вершины рейтера поверхности заготовки; R – среднее значение наружного радиуса шагающей балки.

Величина теплового потока, воспринимаемого поверхностью балки, определяется выражением

$$q_6 = q_6^0 \left(1 - \frac{\varepsilon}{1 + (x/R)^2} \right),$$

где ε – коэффициент степени черноты поверхности шагающей балки.

В последующих расчетах для упрощения используются следующие предположения:

1) внешняя поверхность шагающей балки разделяется на две зоны: верхнюю (участки 9 и 22) и нижнюю (участки 10 и 16);

2) для нижней зоны учитывается теплообмен поверхности балки с греющими газами печного пространства без учета экранирующего действия поверхности заготовки (в расчетах $\sigma = 2,5 \times 10^{-8} \text{ Вт}/(\text{м}^2 \cdot \text{К}^4)$);

3) для верхних участков балки (участки 9 и 22) используются осредненные значения углового коэффициента излучения ($\varphi = 0,66$) и коэффициента радиационного теплообмена ($\sigma = 1,25 \times 10^{-8} \text{ Вт}/(\text{м}^2 \cdot \text{К}^4)$).

Для внутренней поверхности водоохлаждаемой трубы используется граничное условие конвективного теплообмена

$$-\lambda \frac{\partial T}{\partial y} \Big|_{\text{пов}} = \alpha_{\text{к.вн}} (T_{\text{пов.вн}} - T_{\text{в}}), \quad (4)$$

где $\alpha_{\text{к.вн}} = 1500 \text{ Вт}/(\text{м}^2 \cdot \text{К})$; $T_{\text{в}}$ – температура проточной охлаждающей воды; $T_{\text{в}} = 312 \text{ К}$.

Приведенная задача (1) – (4) решена при использовании метода конечных элементов [9, 10]. На рис. 5 показана картина заполнения всех расчетных участков в сечении шагающей балки сеточной областью. Результаты расчетов температурного поля в элементах шагающей балки вдоль вертикального сечения, проходящего по центру балки, представлены на рис. 6. В ходе расчетов варьировали базовую константу – значение температуры нижней поверхности заготовки ($T_{\text{м}}$), с которой контактирует коронка рейтера балки. Анализ данных, приведенных на рис. 6, показывает, что термическое сопротивление зон теплоизоляции (правая часть графиков) намного превышает термическое сопротивление слоя металла в коронке рейтера. Вместе с тем можно отметить большое термическое сопротивление на участке балки, отделяющем коронку рейтера от его седла. Это явление объясняется тем обстоятельством, что съемная часть рейтера (коронка) отделена от седла зазором, заполненным газами печного происхождения и крошками окалины. Это и

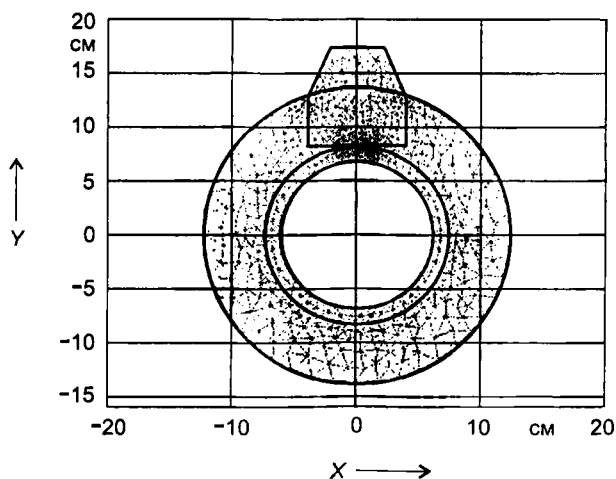


Рис. 5. Картина заполнения элементов шагающей балки сеточной областью при использовании метода конечных элементов

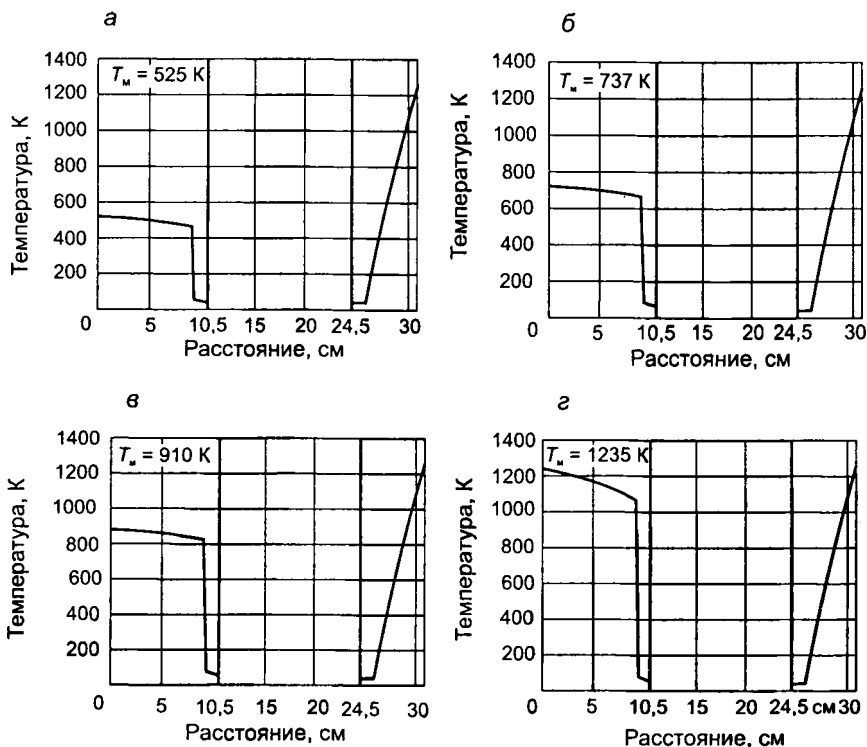


Рис. 6. Распределение температуры по сечению элементов балки (рейтера, тепловой изоляции, водоохлаждаемой трубы) при различных температурах T_m нижней поверхности заготовки, с которой соприкасается балка: а - 525 К; б - 737 К; в - 921 К; г - 1235 К

является причиной значительного перепада температур на участке перехода от коронки к седлу рейтера.

Следует отметить, что предположение о стационарном распределении температуры по сечению шагающей балки оправданно лишь для ряда частных случаев функционирования нагревательной печи. Очевидно, что указанное предположение обоснованно при анализе кратковременных (на несколько минут) простоев печи, нередко встречающихся в заводской практике. Достаточные основания для подобного предположения имеют место также для участков печи, близких к окну выдачи заготовок, где температура на нижней поверхности заготовок близка к температуре греющих газов.

Следует отметить, что в ходе стендовых исследований, проводимых ВНИИМТ [7], наличие колебаний температуры рейтера получило экспериментальное подтверждение, однако теоретический анализ этого явления до сих пор не был осуществлен.

Ниже приведены результаты теоретического описания указанного явления, имеющего несомненное практическое значение. Сложность аналитического описания колебаний температурного поля по всему сечению шагающей балки вынуждает на первом этапе исследований ограничиться одним, наиболее активным, элементом изучаемой системы – коронкой рейтера, имеющей высоту 101 мм и ширину 90 мм в нижней части и 50 мм в верхней части (см. рис. 1).

Уравнение нестационарной теплопроводности для коронки рейтера имеет вид

$$\rho c \frac{\partial T}{\partial t} = \frac{\partial}{\partial x} \left[\lambda(T) \frac{\partial T}{\partial x} \right] + \frac{\partial}{\partial y} \left[\lambda(T) \frac{\partial T}{\partial y} \right]. \quad (5)$$

Граничные условия:

для донной (нижней) части коронки, через которую отводится теплота в водоохлаждаемую трубу,

$$-\lambda \left. \frac{\partial T}{\partial y} \right|_n = q(t); \quad (6)$$

для боковых стенок коронки рейтера, подверженных воздействию греющих газов печной атмосферы,

$$-\lambda \left. \frac{\partial T}{\partial n} \right|_{\text{пов}} = \alpha_k (T_{\text{ср}} - T_{\text{пов}}) + \sigma (T_{\text{ср}}^4 - T_{\text{пов}}^4); \quad (7)$$

для боковых стенок коронки рейтера, покрытых слоем тепловой изоляции,

$$\left. \frac{\partial T}{\partial n} \right|_i = 0. \quad (8)$$

Начальное условие:

$$T(x, y, 0) = T_{\text{нач}} = \text{const}. \quad (9)$$

На рис. 7 представлены результаты решения поставленной задачи (для момента времени $t = 300$ с) при следующих исходных данных: $\rho = 7800$ кг/м³; $c = 690$ кДж/(кг·К); $\lambda = 35$ Вт/(м·К); $T_R = 1123$ К; $T_{\text{нач}} = 973$ К; $\alpha_{\text{конт}} = 500$ Вт/(м²·К); $q = 20$ кВт/м². Из приведенных результатов очевидны колебания температуры в центре верхнего участка поверхности коронки рейтера, причем амплитуда колебаний изменяется в пределах 60...70 град, что составляет около 10% от начальной температуры коронки. Варьирование в

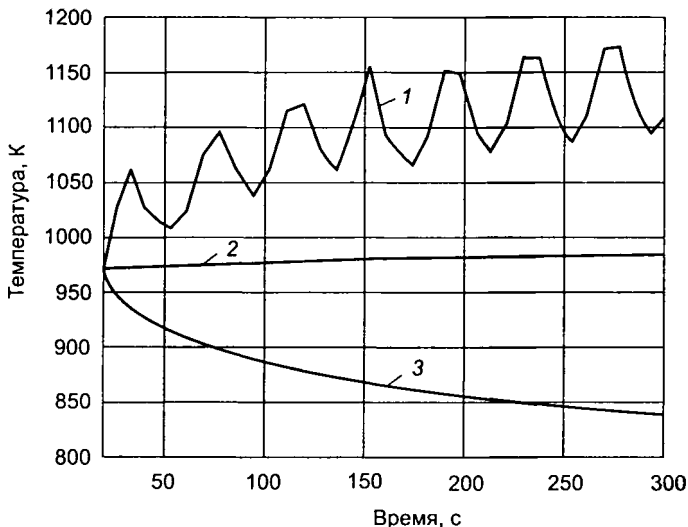


Рис. 7. Зависимость температур от времени в трех характерных точках сечения коронки режера ($T_{нач} = 973 \text{ К}$; $\alpha_{конт} = 500 \text{ Вт}/(\text{м}^2 \cdot \text{К})$; $\sigma = 1,5 \cdot 10^{-8} \text{ Вт}/(\text{м}^2 \cdot \text{К}^4)$):

1 – посередине верхней площадки коронки; 2 – в среднем сечении по высоте коронки; 3 – посередине нижнего основания коронки

расчетах значений условного коэффициента контактного теплообмена ($\alpha_{конт}$) в пределах $500 \dots 2000 \text{ Вт}/(\text{м}^2 \cdot \text{К})$ свидетельствует о том, что с ростом коэффициента $\alpha_{конт}$ амплитуда колебаний может достигать значений, составляющих $20 \dots 25\%$ от начальной температуры коронки режера.

ЛИТЕРАТУРА

1. Тимошпольский, В.И. Теплотехнологические основы металлургических процессов и агрегатов высшего технического уровня / В.И. Тимошпольский. Мн.: Навука і тэхніка. 1995. 256 с.

2. Стальной слиток: в 3 т. Т. 3. Нагрев / В.И. Тимошпольский [и др.]; под общ. ред В.И. Тимошпольского, Ю.А. Самойловича. Мн.: Бел. наука, 2001. 879 с.

3. Современное состояние и совершенствование конструкций методических печей / В.Л. Гусовский [и др.] // Сталь. 2001. № 1. С. 46 – 50.

4. Гусовский, В.Л. Современные нагревательные и термические печи: справочник / В.Л. Гусовский, М.Г. Ладыгичев, А.Б. Усачев. М.: Машиностроение, 2001. 656 с.

5. Струченевский, Б.Б. Совершенствование отечественных печей с шагающими балками / Б.Б. Струченевский // Экономия топлива в металлургических печах. М.: Металлургия, 1981. С. 16 – 23.

6. *Щапов, Г.А.* Температура рейтеров в печи с шагающими балками / Г.А. Щапов // Сталь. 1980. № 9. С. 833 – 834.

7. Тепловые характеристики металла, нагреваемого на шагающих балках с рейтерами / Н.М. Королев [и др.] // *Металлургическая теплотехника (ВНИИМТ)*. 1971. Вып. 1. С. 62 – 67.

8. *Тимошпольский, В.И.* Оценка интенсивности теплообмена между стальной заготовкой и рейтером шагающей балки при нагреве металла под прокатку / В.И. Тимошпольский, О.В. Дубина, Ю.А. Самойлович // *Металлургическая теплотехника*. Днепропетровск, Национальная металлургическая академия Украины. 2003. Т. 9. С. 163 – 174.

9. *Зенкевич, О.* Метод конечных элементов в технике / О. Зенкевич. М.: Мир, 1975. 318 с.

10. Учет нелинейности физических свойств стали при анализе термических напряжений в нагреваемых непрерывнолитых заготовках / Ю.А. Самойлович [и др.] // *Металлургия*. 2004. Вып. 28. С. 26 – 34.

11. *Хасин, Г.А.* Теплофизические и электрические характеристики ряда легированных сталей и сплавов при повышенных температурах / Г.А. Хасин, Л.В. Дьяконова // *Проблемы стального слитка*. М.: Металлургия, 1969. С. 71 – 85.

УДК 621.746.5

В.И. ТИМОШПОЛЬСКИЙ, д-р техн. наук (НАН Беларуси),
Ю.А. САМОЙЛОВИЧ, д-р техн. наук (НПП «Платан»),
И.А. ТРУСОВА, д-р техн. наук, **Е.В. КАЛИНЕВИЧ** (БНТУ)

ТЕРМОЦИКЛИЧНОСТЬ В ЗОНЕ ВТОРИЧНОГО ОХЛАЖДЕНИЯ МНЛЗ И ТЕРМИЧЕСКИЕ НАПРЯЖЕНИЯ В ТВЕРДОЙ КОРКЕ НЕПРЕРЫВНОЛИТОЙ ЗАГОТОВКИ

Анализ результатов промышленных экспериментов по термометрированию заготовок, получаемых методом непрерывного литья, показал, что в зоне водяного ролико-форсуночного (вторичного) охлаждения машин непрерывного литья заготовок (МНЛЗ) температура на охлаждаемой поверхности заготовок претерпевает значительные колебания, амплитуда которых составляет сотни градусов [1 – 3]. При этом процесс термоциклирования в твердой оболочке затвердевающего стального сляба протекает в интервале температур 1000...1270 °С, где имеется возможность существования в жидком виде сульфидов и окисульфидов железа [4]. Периодические колебания температуры в затвердевающей оболочке заготовки сопровождаются всплесками растягивающих напряжений, что вызывает вероятность образования разрывов твердой корки по «участкам слабины», которыми могут служить границы первичных зерен аустенита, обогащенные сульфидами либо такими составляющими стали, которые обладают пониженной прочностью по сравнению с матрицей аустенитного зерна.

На основании выполненных экспериментов авторы статьи [2] приходят к выводу о том, что главной причиной возникновения