

Рис. 5. Пример представления произвольно выбранных гармоник после разложения параметра вибрационного воздействия в ряд Фурье

Порядок расчета виброзащиты объекта в этом случае заключается в проведении расчетов по отдельным гармоникам внешнего возмущающего воздействия.

Литература

1. Вибрации в технике: справочник: в 6 т./ под ред. К. В. Фролова. – М.: Машиностроение, 1981. Т. 6 : Защита от вибраций и ударов. – 456 с.
2. Ильинский, В.С. Защита РЭА и прецизионного оборудования от динамических воздействий/ В.С. Ильинский. – М. : Радио и связь, 1982. – 296 с.

УДК 551.326.8

Нусипали Р.К.

ЛЕДОБОЙНАЯ УСТАНОВКА

Таразский государственный университет им. М.Х. Дулати,

г. Тараз, Республика Казахстан

В статье рассматривается вопрос ликвидации зажорно-заторных явлений на реках. В статье приводится новый установка для разрушения ледяных заторов, который относится к ледотехнике основанный на использовании энергии взрыва пороха, который осуществляется с помощью инженерных конструкций. Ледобойная установка предназначена для ликвидации заторообразования путем создания под ледяным покровом более сильного динамического воздействия, содержащая жесткую несущую раму и ледобойный снаряд.

На многих реках текущих с юга на север во время весеннего ледохода часто образуются ледяные заторы – скопление льда в русле реки. Ледяные заторы вызывают уменьшение живого сечения реки и приводят к повышению уровня воды в местах возникновения и в некотором районе выше него, что может привести к наводнениям. Наиболее негативными последствиями ледяных заторов являются: наводнения, повреждение гидротехнических сооружений и речных судов.

Предлагаемое устройство для ликвидации заторообразования направлено на решение вопросов более эффективного пути борьбы в области заторообразования на реках.

Для ликвидации ледяных заторов в настоящее время чаще всего применяется взрывной метод, при котором на определенной глубине подо льдом, либо внутри затора подрываются заряды взрывчатого вещества. Недостатками взрывного метода являются высокие энергетические затраты, необходимость обеспечения безопасности людей, устанавливающих заряды взрывчатого вещества, вред наносимый экологий водоема.

В статье рассматривается новый установка для разрушения ледяных заторов, который относится к ледотехнике основанный на использовании энергии взрыва пороха, который осуществляется с помощью инженерных конструкций.

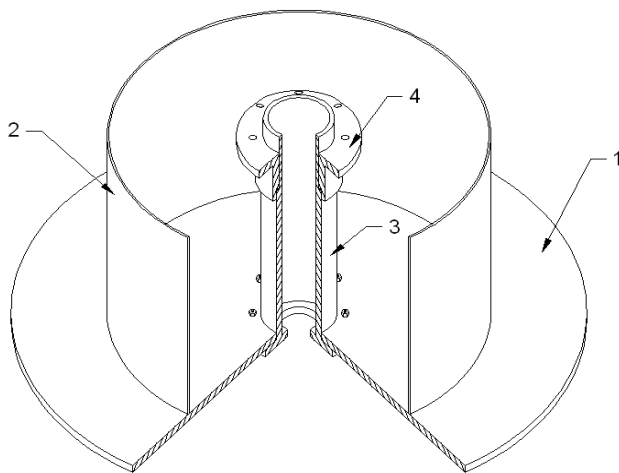
Установка относится к ледотехнике и касается технологии ликвидации заторообразования, путем создания под ледяным покровом динамического действия, состоит из жесткой несущей рамы и ледобойного снаряда снабженное системой плавучести и перемещения.

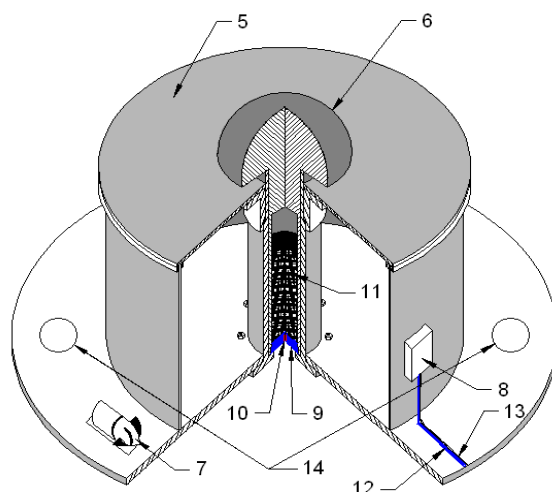
Это достигается тем, что ледобойная установка содержит жесткую несущую раму сферической формы и ледобойный снаряд, которая дает возможность повысить эффективность разрушения льда.

Установка (рис. 1.) состоит из жесткой несущей рамы 1, сферического корпуса 2 который приварен к несущей раме, внутри несущей рамы есть шахта 3 который находится внутри сферического корпуса на которую надет соединительная муфта 4, на сферически корпус 2 приваривается крышка корпуса 5, на шахту 3 надевается ледобойный снаряд 6, к несущей раме прикреплены двигатели 7, в корпусе установлен блок управления 8, внизу ледобойного снаряда есть полиуретановый пыж и электроразрядник 10, внутри ледобойного снаряда есть порох 11, в сферически корпус подается воздух воздуховодом 12, устройство управляется кабелем управления и электропитания 13 и видеокамерой 14.

Принцип действия устройства. В одну треть ледобойного снаряда 6, засыпается пороховой заряд (сам ледобой многоразового пользования) ледобойный снаряд обмазывается герметичностью и вставляется в пыж, сам пыж обмазывается и вставляется в ледобойное устройство (снаряд заряжен). Ледобойный снаряд вставляется в шахту. Устройство опускаем в воду, затем открываем винт и вода прибывая начинает выдавливать воздух из корпуса и устройство погружается. Теперь рычагом управляя двигателями, доходим до нужной точки заторообразования и до предела открываем винт, корпус полностью наполняется водой, затем устройство полностью погружается. С помощью системой электропитания подаем искровой разряд для воспламенения порохового заряда внутри ледобойного снаряда, затем происходит выстрел. После включаем компрессор, воздух подается в корпус устройства и выталкивает воду и устройство всплывает, затем снова повторяем процесс.

Ледобойная установка предназначенная для ликвидации заторообразования путем создания под ледяным покровом более сильного динамического воздействия, содержащая жесткую несущую раму и ледобойный снаряд снабженное системой плавучести и перемещения, отличающийся тем, что ледобойная установка выполнено из жесткой несущей рамы сферической формы и ледобойного снаряда с присоединенной к жесткой несущей раме системой воздуховода и электропитания, обеспечивающей подвод электроэнергий и воздуха в ледобойное устройство, внутри жесткой несущей рамы установлен электроразрядник (свеча зажигания) для подачи в него искрового разряда по вышеуказанной системе для воспламенения порохового заряда внутри ледобойного снаряда.





1 – жесткая несущая рама; 2 – сферически корпус; 3 – шахта; 4 - соединительная муфта; 5 - крышка корпуса; 6 – ледобойный снаряд; 7 – двигатели; 8 – блок управления; 9 – полиуретановый пьж; 10 – электроразрядник; 11 – порошок; 12 – воздухопроводом; 13 – кабелем управления и электропитания; 14 – видеокамеры.

Рис. 1. Схема ледобойной установки

ЛИТЕРАТУРА

1. Труды координационных совещаний по гидротехнике выпуск 56, Затопы и загоры на реках СССР и борьба с ними. – 5 стр.
2. Устройство для ликвидации заторообразования: РФ №2397911 Российская Федерация /Одинокое В.И., Прокудин А.Н. – 2008145808/11; заявл. 19.11.2008 опубл. 27.08.2010, Бюл. № 24. – 5 с.
3. Кикоин И.К. Таблицы физических величин. Справочник. – М.: Атомиздат, 1976. – 1008 с.

УДК 621.9.011:517.962.1

Якимович А.М., Довнар С.С., Шумский И.И.

СОПОСТАВИТЕЛЬНЫЙ АНАЛИЗ МЕТОДОВ ОРЕБРЕНИЯ ТРАВЕРС TOS И МЗОР ДЛЯ ПОРТАЛЬНЫХ СТАНКОВ КЛАССА «ГЕНТРИ»

Белорусский национальный технический университет, ОАО «МЗОР»

Минск, Беларусь

Проведен МКЭ-анализ траверс двух тяжелых порталных станков. Сопоставлены разные системы внутреннего оребрения. Обнаружено, что их потенциал примерно одинаков. Оценена податливость траверс к модам деформации – изгибу, кручению и перекосу. Показана необходимость оребрения сердцевин траверс для блокирования перекоса. Даны рекомендации по конструктивным изменениям, облегчению траверс и оптимизации ребер.

Для современных порталных многоцелевых станков ведущим вариантом компоновки является схема «Гентри» [1]. В ней портал (gantry) возвратно-поступательно движется вдоль неподвижного стола с деталью. Схема реализована, в частности фирмой TOS и заводом МЗОР - станок «СуперГентри» (СГ) семейства МС640. Подвижный портал состоит (рис. 1.) из траверсы (поперечины), двух вертикальных стоек и двух саней с подвижными опорами и приводами снизу. Для точной работы станка важна жесткость портала. Здесь ключевую роль играет жесткость траверсы [2].