

ПРОДУКТЫ FOAMROX – ИННОВАЦИОННЫЕ МАТЕРИАЛЫ В ТОННЕЛЯХ

*Мытько Никита Николаевич, студент 4-го курса
кафедры «Мосты и тоннели»*

*Белорусский национальный технический университет, г. Минск
(Научный руководитель – Яковлев А.А., старший преподаватель)*

Данный проект был выполнен с помощью внедрения инновации Foamrox. Продукция Foamrox - запатентованная комбинация материалов, где основная часть продукта состоит из переработанного стекла, которая может заменить некоторые из современных бетонных конструкций в тоннелях (Рис.1).

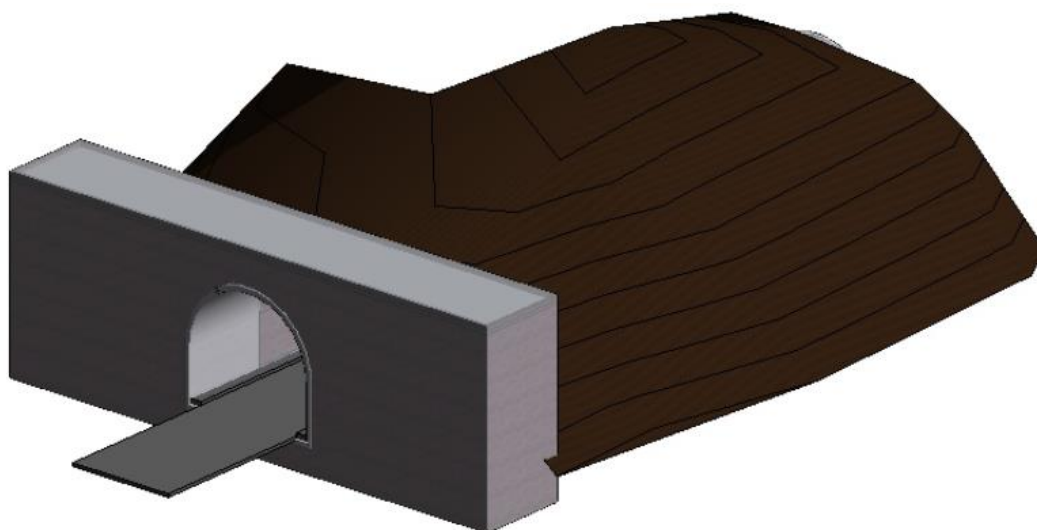


Рисунок 1 — Строение в котором использовалась технология Foamrox

Материал Foamrox сегодня используется в нескольких конструкциях, включая противопожарные, технические помещения и аварийные станции – все это уже имеется на рынке и используются в нескольких тоннелях.

Материал обладает прочностными и огнестойкими свойствами бетона, но значительно легче (всего 5-10% от массы бетона). Он обеспечивает значительные преимущества по продвижению в сфере охраны труда, безопасности и окружающей среды. Продукт также легко чистится, поддерживается и меняется, имеет более длительный срок службы чем другие материалы.

В целом, это приводит к значительной экономии затрат как на инвестиции, так и на эксплуатацию и техническое обслуживание тоннелей. (Рис. 2).



Рисунок 2 — Подготовка к перевозке конструкции из материала Foamrox

Тоннельные конструкции и установки часто имеют серьезные недостатки, которые влияют на надежность, доступность, ремонтпригодность и безопасность тоннелей. Частично проблема заключается в недостаточном внимании к инновациям и упущении возможности для дальнейшего развития.

Литература:

1. Facebook [Электронный ресурс] – Режим доступа: <https://www.facebook.com/foamrox/>.
2. Sovikconsulting [Электронный ресурс] – Режим доступа: <http://www.sovikconsulting.no/index.php/en/casestudy/case-study-newmaterials/>