

УДК 621.9.048

**ТЕОРЕТИЧЕСКОЕ ОБОСНОВАНИЕ  
РАЦИОНАЛЬНЫХ ПАРАМЕТРОВ РЕЖИМА  
ЭЛЕКТРОКОНТАКТНОЙ ОБРАБОТКИ  
ПРОВОЛОЧНОГО ИНСТРУМЕНТА**

**М. Г. КИСЕЛЕВ, А. В. ДРОЗДОВ,  
А. В. МОСКАЛЕНКО, П. С. БОГДАН**

*Учреждение образования «Белорусский национальный  
технический университет», г. Минск*

**Введение**

Непрофилированный инструмент в виде тонкой, диаметром 0,1–0,3 мм, стальной или вольфрамовой проволоки применяется для выполнения операции разделения (распиливания) слитков монокристаллических полупроводниковых материалов на отдельные пластины. В сравнении с распиливанием алмазным кругом с внутренней режущей кромкой АКВР резка проволочным инструментом с подачей в зону обработки абразивной суспензии имеет ряд преимуществ: возможность обработки слитков большого диаметра; малая ширина реза и уменьшенная толщина механически нарушенного слоя. Наряду с этим традиционная многопроволочная резка характеризуется низкой производительностью выполнения операции, что является основным ее недостатком [1], [2].

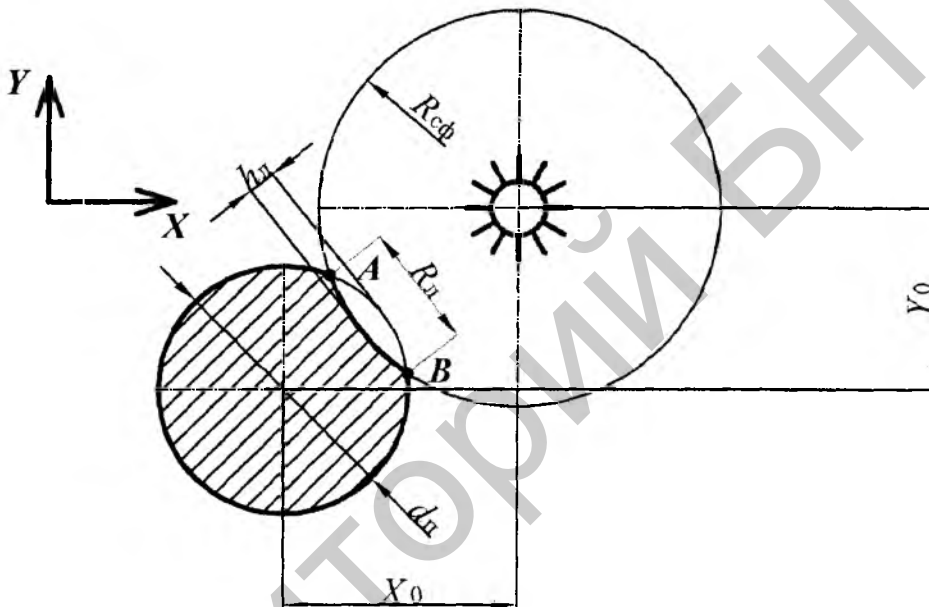
Для его устранения авторами предложено осуществлять модификацию исходной поверхности проволочного инструмента путем ее электроконтактной обработки. В результате выполнения этой операции под действием электрических разрядов происходит локальное удаление (эрозия) металла в отдельных зонах на поверхности проволоки с формированием на ней характерных лунок. Такой рельеф поверхности инструмента способствует снижению степени подвижности абразивных частиц в зоне распиливания, так как лунки на его поверхности выполняют роль своеобразных полостей (карманов), попадая в которые абразивные частицы временно или постоянно закрепляются (шаржируются) на ней в процессе обработки. По сравнению с распиливанием традиционным проволочным инструментом, когда разрушение материала происходит в результате механического воздействия на него перекатывающихся абразивных частиц, находящихся в зоне обработки в незакрепленном состоянии, применение инструмента с модифицированной поверхностью приводит к тому, что, наряду со свободными абразивными частицами, на обрабатываемый материал воздействуют частицы, находящиеся в полужакрепленном и закрепленном состояниях. В результате интенсивность съема материала проволочным инструментом с модифицированной поверхностью оказывается выше, чем традиционно применяемым, что подтверждается в результате предварительных экспериментов.

Для создания оборудования и разработки технологии электроконтактной обработки поверхности проволочного инструмента необходимо располагать данными, позволяющими, исходя из условия обеспечения требуемых параметров лунок, определить рациональные режимы обработки. При этом параметры лунок, получаемых путем удаления металла проволоки, должны быть определены из условия сохранения ею достаточной для осуществления операции распиливания прочности.

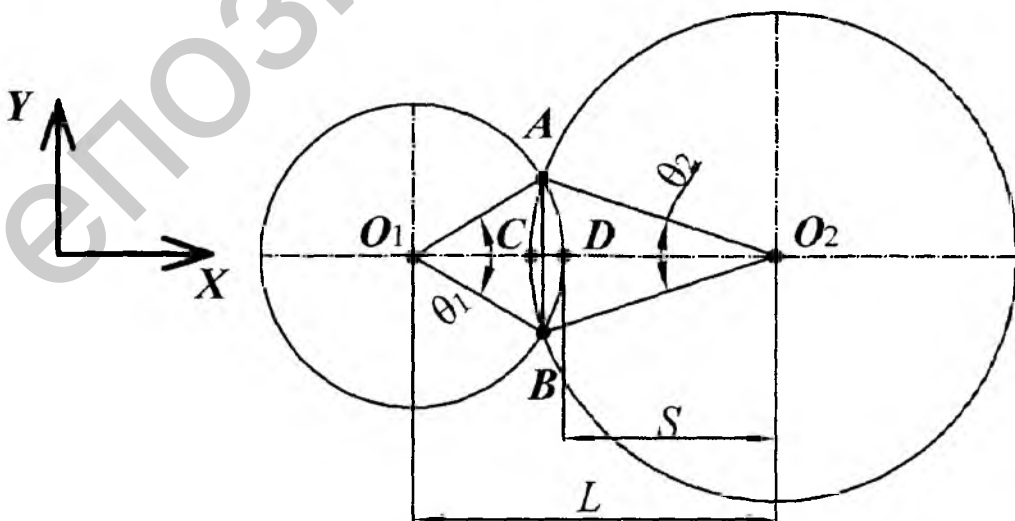
Исходя из этого, целью данной работы явилось теоретическое определение параметров лунок получаемых на поверхности проволочного инструмента, исходя из условия сохранения им заданного уровня прочности, и обоснование рациональных параметров режимов электроконтактной обработки, обеспечивающих получение лунок с такими параметрами.

#### Расчетная модель, принятая в исследованиях

В результате электроконтактной обработки с использованием специальных прерывателей электрической цепи (вибраторов) на поверхности проволочного инструмента образуются характерные лунки, форму которых по аналогии с [3] для проведения теоретических исследований примем сферической.



а)



б)

Рис. 1. Взаимодействие поверхности проволочного инструмента с точечным источником тепла: а – геометрические параметры одиночной лунки; б – схема для определения размеров лунки на поверхности проволочного инструмента

Для расчета геометрических параметров лунки воспользуемся схемой, приведенной на рис. 1, на которой показано поперечное сечение проволочного инструмента диаметром  $d_n$  с лункой радиусом  $R_n$  и глубиной  $h_n$ , полученной после однократного воздействия электрического разряда радиусом  $R_{сф}$ , принимаемого в качестве стационарного точечного источника теплоты, расположенного на расстоянии  $X_0$  и  $Y_0$  от центра проволоки вдоль осей  $X$  и  $Y$ . При этом величина межэлектродного промежутка согласно приведенной схеме будет выражаться по формуле

$$S = \sqrt{X_0^2 + Y_0^2} - \frac{d_n}{2}. \quad (1)$$

Для нахождения координат точек  $A$  и  $B$ , определяющих радиус  $R_n$  на поверхности проволоки необходимо решить систему уравнений, определяющих точки пересечения двух окружностей (образующей проволоки и области распространения тепла от точечного источника), которая с учетом размещения начала координат в центре проволоки будет выглядеть как

$$\begin{cases} x^2 + y^2 = \left(\frac{d_n}{2}\right)^2; \\ (x - X_0)^2 + (y - Y_0)^2 = R_{сф}^2. \end{cases} \quad (2)$$

Упростить указанную систему можно путем вращения точки расположения точечного источника тепла вокруг начала координат, как показано на рис. 1, б, и введя обозначения

$$O_1A = R_1, \quad O_2A = R_2, \quad L = \sqrt{X_0^2 + Y_0^2},$$

где  $L$  – расстояние между центрами окружностей (рис. 1, б).

При этом система (2) приводится к виду

$$\begin{cases} x^2 + y^2 = R_1^2; \\ (x - L)^2 + y^2 = R_2^2, \end{cases} \quad (3)$$

решая которую можно определить координаты  $x$  и  $y$  точек  $A$  и  $B$ . Учитывая, что для данных точек координаты  $x$  будут равными, а координаты  $y$  отличаться только знаком, найдем эти значения  $X_A$  и  $Y_A$  для точки  $A$ :

$$X_A = \frac{R_1^2 - R_2^2 + L^2}{2L},$$

$$Y_A = \frac{\sqrt{2R_1^2L^2 + 2R_2^2L^2 + 2R_1^2R_2^2 - R_1^4 - R_2^4 - L^4}}{2L}. \quad (4)$$

Тогда радиус  $R_n$  и глубину  $h_n$  единичной лунки можно определить как

$$h_n = R_1^2 - R_2^2 + L^2,$$

$$R_n = 2Y_A = \frac{\sqrt{2R_1^2L^2 + 2R_2^2L^2 + 2R_1^2R_2^2 - R_1^4 - R_2^4 - L^4}}{L}. \quad (5)$$

### Теоретическое определение параметров электроэрозионной обработки

Согласно данным [3] радиус лунки  $R_{\text{л}}$  при электроэрозионной обработке связан с ее глубиной  $h_{\text{л}}$  соотношением  $R_{\text{л}} = \frac{h_{\text{л}}}{k}$ , где  $k$  – коэффициент, который находится в пределах 0,14–0,2 в зависимости от условий обработки.

С учетом вышесказанного можно записать уравнение

$$R_1^2 - R_2^2 + L^2 = \frac{\sqrt{2R_1^2 L^2 + 2R_2^2 L^2 + 2R_1^2 R_2^2 - R_1^4 - R_2^4 - L^4}}{kL}, \quad (6)$$

позволяющее при заданных диаметре проволоки  $d_{\text{п}} = 2R_1$  и размере межэлектродного зазора  $S$  найти радиус области распространения тепла от точечного источника  $R_2 = 2R_{\text{сф}}$ . Его символьное решение проводилось в среде MathCAD, результаты которого в виде номограммы для определения  $R_{\text{сф}}$  представлены на рис. 2.

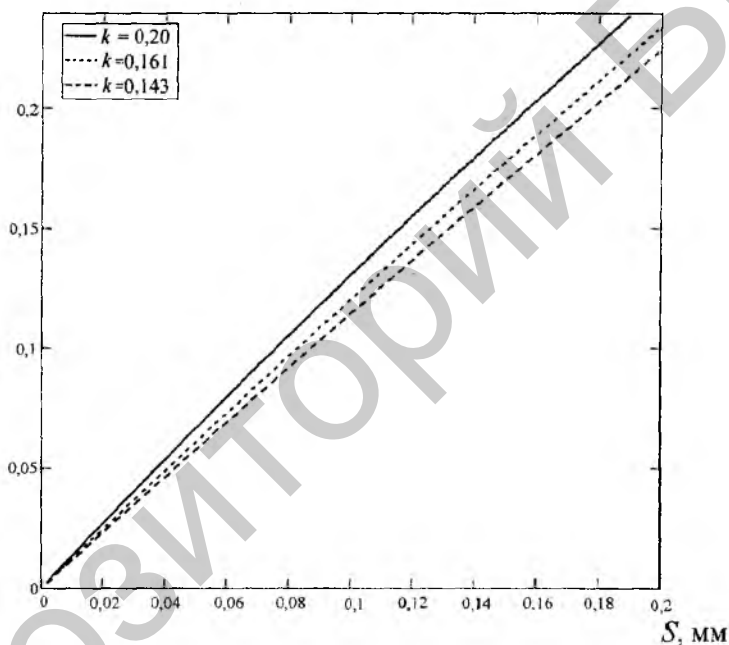


Рис. 2. Номограмма для определения размера области распространения тепла от точечного источника на поверхность проволоки диаметром  $d_{\text{п}} = 0,3$  мм в зависимости от величины межэлектродного промежутка при различных соотношениях  $k$

Для модификации всей поверхности проволочного инструмента его электроконтактную обработку необходимо выполнять с нескольких сторон. При этом как в продольном, так и в поперечном сечениях проволоки лунки на ее поверхности должны располагаться одна от другой на некотором расстоянии, т. е. не перекрывать друг друга. Это требование продиктовано необходимостью сохранить постоянным исходный диаметр проволочного инструмента, так как его изменение отрицательно скажется на точности распиливания и качестве обработанных поверхностей. Определим количество сторон для обработки проволоки в зависимости от ее диаметра.

Для теоретической оценки влияния электроконтактной обработки проволочного инструмента на снижение его прочностных характеристик примем наихудший вариант, при котором центры лунок, полученных на его поверхности, находятся в одном поперечном сечении, как показано на рис. 3, где в качестве примера приведен вариант обработки проволоки с четырех сторон.

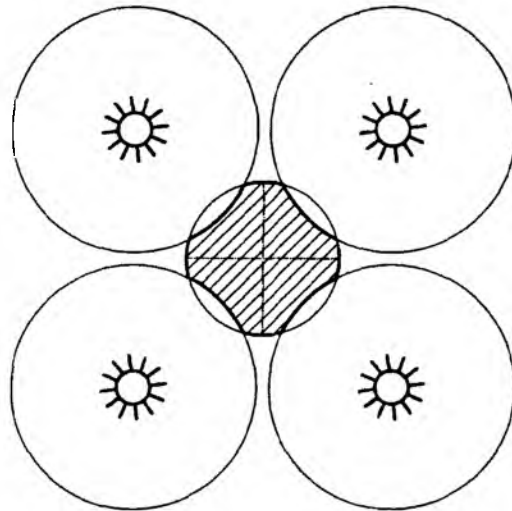


Рис. 3. Форма поперечного сечения проволоки при варианте ее четырехсторонней обработки

При этом, с достаточной для инженерных расчетов точностью, снижение прочности проволочного инструмента на разрыв будем считать пропорциональным уменьшению площади его поперечного сечения за счет удаления металла из лунок. Тогда достаточно вычислить предельное уменьшение площади поперечного сечения проволочного инструмента в результате электроконтактной обработки, при котором обеспечивается заданный уровень его прочности на разрыв.

Определим уменьшение площади поперечного сечения проволоки после обработки. Так площадь единичной лунки будет складываться из суммы площадей сегментов  $CAB$  и  $DAB$  (рис. 1, б).

$$S_n = S_{CAB} + S_{DAB} = \frac{1}{2} R_1 (\theta_1 - \sin \theta_1) + \frac{1}{2} R_2 (\theta_2 - \sin \theta_2), \quad (7)$$

учитывая, что

$$\sin \frac{\theta_1}{2} = \frac{Y_A}{R_1}; \quad \sin \frac{\theta_2}{2} = \frac{Y_A}{R_2}. \quad (8)$$

С учетом (4), (7), (8) окончательно запишем:

$$\begin{aligned} S_n = & \frac{1}{2} R_1 \left( 2 \arcsin \left( \frac{\sqrt{2R_1^2 L^2 + 2R_2^2 L^2 + 2R_1^2 R_2^2 - R_1^4 - R_2^4 - L^4}}{2LR_1} \right) - \right. \\ & \left. - \sin \left( 2 \arcsin \left( \frac{\sqrt{2R_1^2 L^2 + 2R_2^2 L^2 + 2R_1^2 R_2^2 - R_1^4 - R_2^4 - L^4}}{2LR_1} \right) \right) + \right. \\ & \left. + \frac{1}{2} R_2 \left( 2 \arcsin \left( \frac{\sqrt{2R_1^2 L^2 + 2R_2^2 L^2 + 2R_1^2 R_2^2 - R_1^4 - R_2^4 - L^4}}{2LR_2} \right) - \right. \right. \\ & \left. \left. - \sin \left( 2 \arcsin \left( \frac{\sqrt{2R_1^2 L^2 + 2R_2^2 L^2 + 2R_1^2 R_2^2 - R_1^4 - R_2^4 - L^4}}{2LR_2} \right) \right) \right) \right). \end{aligned}$$

Тогда относительное изменение  $M$  площади поперечного сечения обработанной проволоки можно записать как

$$M = \frac{S_{np} - nS_n}{S_{np}} = \frac{\pi d_{np}^2 - 4nS_n}{\pi d_{np}^2}, \quad (9)$$

где  $n$  – количество сторон обработки.

На рис. 4 показано изменение величины  $M$  при различных значениях величины межэлектродного зазора.

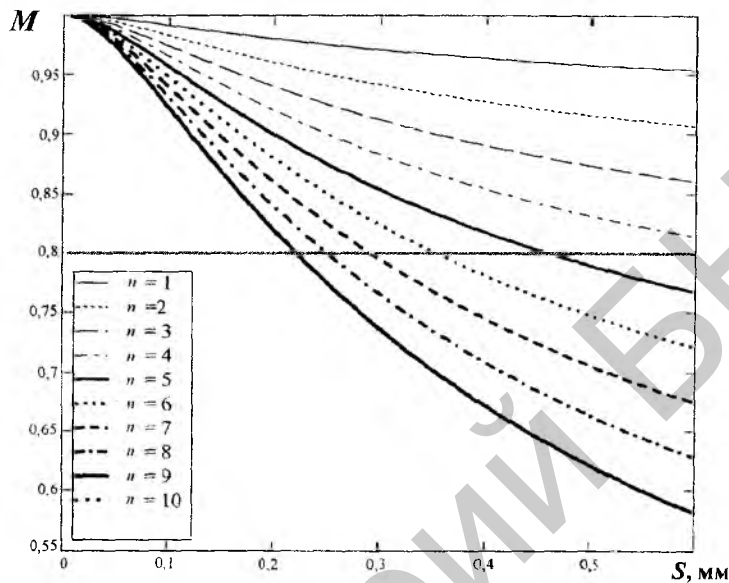


Рис. 4. Изменение относительной площади  $M$  поперечного сечения обработанной проволоки при различных количествах сторон обработки в зависимости от величины межэлектродного промежутка

Таким образом, из рис. 4 видно, что применение электроэрозионной обработки с четырех сторон при всех значениях межэлектродного промежутка позволяет с одной стороны обеспечить обработку поверхности проволоки так, что не будет необходимости ее ориентации перед использованием, а с другой – не приводит к снижению площади поперечного сечения, а следовательно и к снижению прочности режущего инструмента более чем на 20 %.

Установив геометрические параметры лунок на поверхности режущего инструмента, можно рассчитать режимы электроэрозионной обработки, которые позволят осуществить указанную обработку.

Согласно [4], количество энергии, передаваемой в контур разряда и реализуемой в МЭП в виде единичного разряда, можно определить по формуле

$$P = \frac{C(U_0^2 - U_n^2)}{2}, \text{ мДж}, \quad (10)$$

где  $U_0$  – напряжение начала разряда  $U_0 = 0,72-0,79U$ , кВ;  $U$  – напряжение при разомкнутых контактах, кВ;  $U_n$  – остаточное напряжение на конденсаторе, кВ;  $C$  – емкость конденсатора разрядной цепи генератора, пФ.

Учитывая, что в процессе обработки проволоки происходит ее контакт с электродом инструментом, можно принять  $U_n = 0$ . При этом согласно [3] энергия  $A_n$ , выделяющаяся в МЭП, связана с параметром  $R_z$  обработанной поверхности в виде

$$R_z = k_n \cdot A_n^p, \quad (11)$$

где  $k_n$  – коэффициент, зависящий от режима обработки, материала электродов, их размеров, вида и состояния рабочей среды,  $k_n = 10-50$ ;  $P$  – показатель степени, характеризующий форму лунки, и в расчетах принимают  $P = \frac{1}{3}$ .

Тогда, приняв значение показателя  $R_z$  за глубину единичной лунки  $h_n$ , уравнение (10) можно окончательно записать формулу для определения напряжения при разомкнутых электродах в зависимости от величины емкости конденсаторов в разрядной цепи генератора, а также размера лунки.

$$U = \frac{1}{0,72} \sqrt{\frac{2h_n^3}{k_n^3 C}} \tag{12}$$

Учитывая, что размер получаемой лунки зависит от величины МЭП, на рис. 5 показана зависимость напряжения при разомкнутых электродах от величины емкости конденсаторов при различных значениях размера МЭП.

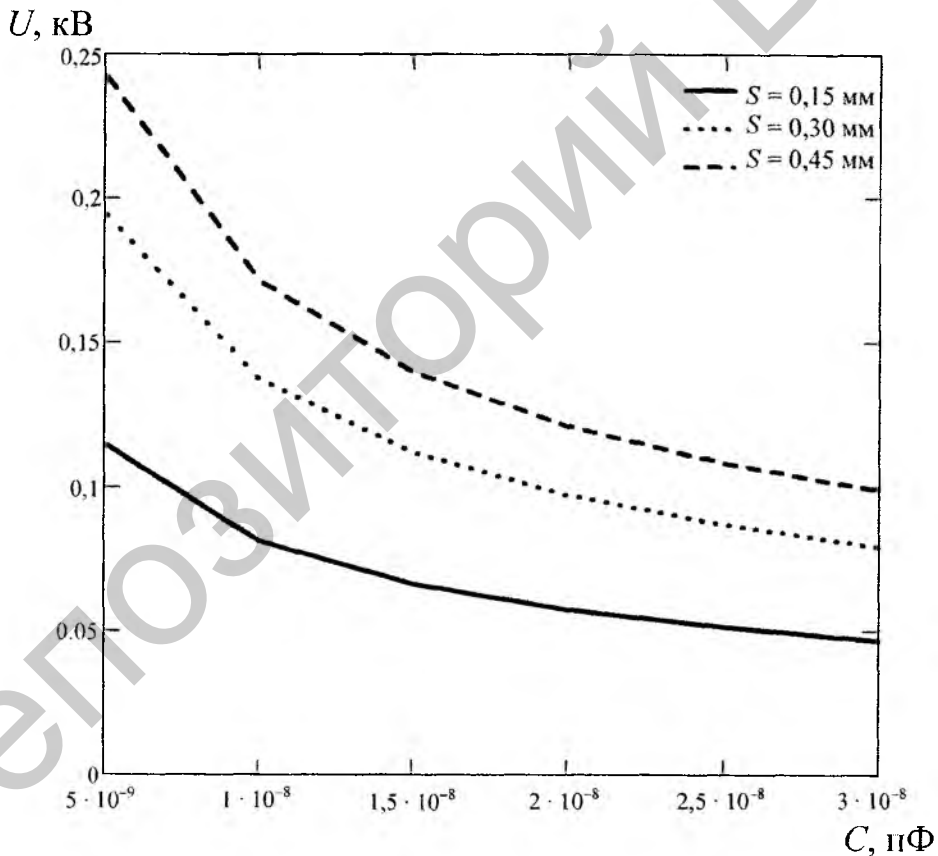


Рис. 5. Зависимость параметров зарядной цепи RC генератора при различной величине межэлектродного зазора

После определения размеров образующихся на поверхности проволоки лунок необходимо найти скорость протяжки проволоки при обработке, которая обеспечивала бы отсутствие перекрытия лунок вдоль оси проволоки, т. е. выдерживалось бы отношение

$$2R_n \leq V_{пр} T_n,$$

где  $V_{пр}$  – скорость протяжки проволоки;  $T_{и} = 1/f$  – время между импульсами;  $f$  – частота следования импульсов.

Тогда минимальная скорость перемещения проволоки (продольная подача) через зону электроэрозионной обработки будет определяться как

$$V_{пр\ min} = 2R_{л}f. \quad (13)$$

Так, для размера МЭП, равного 0,45 мм, радиус получаемой лунки составляет  $R_{л} = 0,508$  мм, и приняв частоту вибрации электрода инструмента  $f = 50$  Гц получаем, что минимальная продольная подача проволоки должна составлять 50,8 мм/с.

### Заключение

1. На основании модельного представления условий взаимодействия поверхности проволочного инструмента с точечным источником тепла, возникающим в результате электрического разряда, получены зависимости, позволяющие рассчитать радиус и глубину формируемой на ней единичной лунки с учетом диаметра проволоки и величины межэлектродного зазора.

2. Исходя из условия обеспечения требуемой прочности проволочного инструмента на разрыв и сохранения в неизменном виде части его поверхности после выполнения электроконтактной обработки, получена зависимость, позволяющая рассчитать относительное уменьшение площади его поперечного сечения, которое пропорционально снижению прочности инструмента на разрыв, учитывающая количество сторон обработки и величину межэлектродного зазора. По результатам ее численного исследования установлено, что наилучшим образом указанным требованиям отвечает четырехсторонняя схема электроконтактной обработки исходной поверхности проволочного инструмента.

3. На основании результатов исследований по установлению оптимальных размеров лунок и характера их расположения на поверхности проволочного инструмента определены рациональные параметры режима его электроконтактной обработки (емкость и напряжение накопительного конденсатора, частота работы вибратора, продольная подача проволочного инструмента), обеспечивающие придание его модифицированной поверхности оптимального рельефа, который оказывает наибольшее влияние на снижение подвижности абразивных частиц в зоне распиливания за счет явления их перекатывания и при котором уменьшение прочности проволочного инструмента на разрыв не превышает 20 % от исходного ее значения.

### Литература

1. «Cutting Performances of Bonded Abrasives type Diamond Wire Saw» The Society of Grinding Engineers 1997 Simposium Proceedings, pp. 369–370.
2. Шелег, В. К. Повышение эффективности использования монокристаллического кремния при резке слитков на пластины / В. К. Шелег, А. Е. Корзун, С. Э. Крайко // Вестн. Белорус. нац. техн. ун-та. – 2009. – № 2. – С. 20–25.
3. Фотеев, Н. К. Технология электроэрозионной обработки / Н. К. Фотеев. – М. : Машиностроение, 1980. – 184 с.
4. Лившиц, А. Л. Генераторы периодических импульсов сильного тока / А. Л. Лившиц, И. С. Рогачев. – М.-Л. : Гос. энергет. изд-во, 1959. – 199 с.