

РЕЖИМЫ УПРАВЛЕНИЯ АСИНХРОННОГО ДВИГАТЕЛЯ ДЛЯ РОБОТОТЕХНИЧЕСКИХ СИСТЕМ

Поминов А.Д., Лившиц Ю.Е.

Белорусский национальный технический университет, Минск, Республика Беларусь

На сегодняшний день асинхронные электродвигатели являются самыми распространёнными потребителями электроэнергии в мире и используются повсеместно, начиная от бытовых устройств и заканчивая крупными промышленными установками. Широкое применение асинхронных двигателей объясняется их достоинствами по сравнению с другими двигателями: высокая надёжность, простота ремонта, малое количество конструктивных элементов, возможность работы непосредственно от сети переменного тока, простота обслуживания.

Для решения проблем, проявляющихся при пуске асинхронного двигателя, применяют различные способы, которые в той или иной степени обеспечивают разгон асинхронного двигателя с заданным значением тока, существенно меньшем, чем при прямом пуске [1].

В статье приведены наиболее часто используемые на практике примеры подключения, работы, преимуществ и недостатков трех видов пуска: прямой, «звезда-треугольник» и плавный и их анализ. Схема лабораторного стенда изображена на рис. 1.

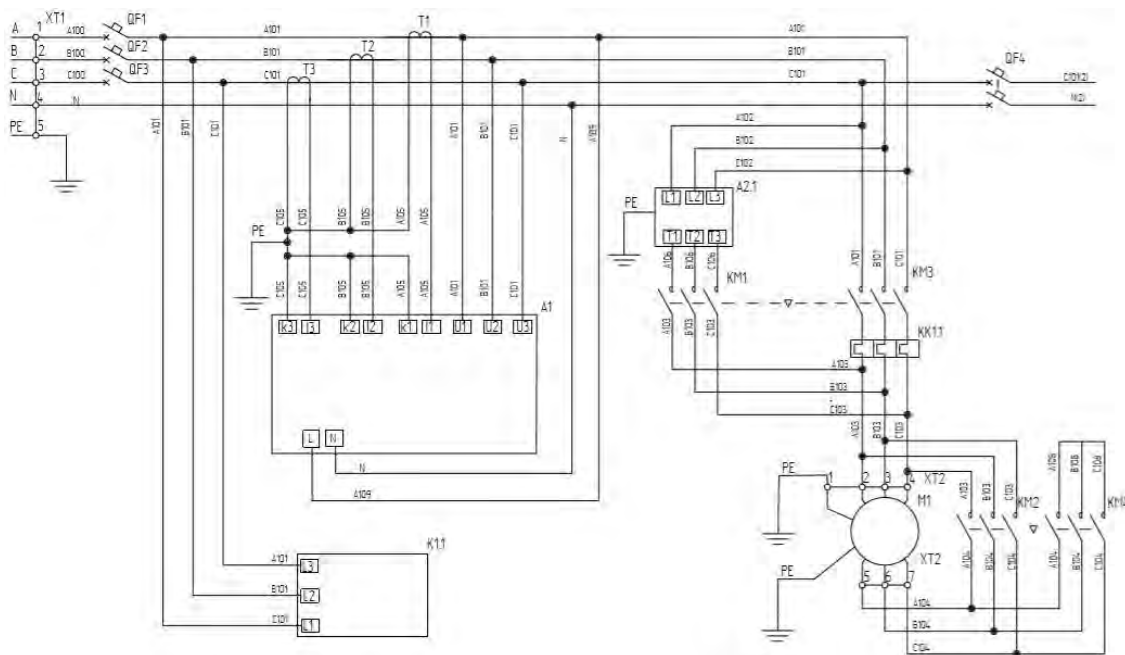


Рисунок 1 — Схема лабораторного стенда

Прямой пуск является наиболее распространенным, так как он считается самым дешевым и компактным. Исходное оборудование включает в себя только контактор КМ3, а также тепловое реле КК1.1 или электромагнитное реле перегрузки. Недостатком этого метода является то, что при нем возникает максимально возможный пусковой ток. Также существует пиковый ток из-за намагниченности, который может быть в 20 раз выше номинального тока, т.к. напряжение на двигателе в момент пуска отсутствует [2]. Несмотря на указанные недостатки, пуск двигателя путем непосредственного подключения обмотки статора к сети широко применяют благодаря простоте и хорошим технико-экономическим свойствам двигателя с короткозамкнутым ротором — низкой стоимости и высоким энергетическим показателям.

Логичным способом снижения пускового тока стало снижение напряжения, подаваемого на статор в момент запуска, с его постепенным увеличением при разгоне двигателя. Простейший и наиболее старый способ плавного пуска – реостатный пуск электродвигателя: в цепь статора последовательно включается несколько мощных резисторов, последовательно закорачиваемых контакторами. Также могут использоваться и дроссели высокой индуктивности (реакторы), а также автотрансформаторы [3]. Схема подключения плавного пуска изображена на рис. 1.

Подобный способ плавного пуска имеет очевидные недостатки:

Проблематичность автоматизации, работа контакторов не привязывается к реальному значению тока, они либо переключаются вручную, либо перебираются с помощью реле времени автоматически.

Усложнение пуска под нагрузкой, так как крутящий момент асинхронного двигателя пропорционален квадрату напряжения питания, снижение напряжения в момент пуска в два раза приведет к снижению крутящего момента в четыре раза. Применение плавного пуска с электродвигателями, напрямую подключенными к нагрузке, значительно увеличивает время выхода на рабочие обороты.

Совершенствование силовой электроники позволило создать компактные автоматические устройства плавного пуска (также называемые софтстартерами от английского *soft start* – «мягкий пуск») для асинхронных электродвигателей, устанавливаемые на стандартную монтажную рейку электрощитов. Они обеспечивают не только плавный разгон, но и торможение двигателя, позволяя регулировать параметры токов пуска и остановки в различных режимах.

Частотный преобразователь - техническое устройство, предназначенное для преобразования сетевых параметров на входе в выходные другой частоты. Производители предлагают устройства широкого частотного диапазона. Преобразователи частоты применяются при управлении асинхронными электродвигателями, регулируя скорость вращения ротора. Преобразователи активно используются в системах плавного пуска и управления асинхронных электродвигателей.

Пускатель со схемой соединения «звезда-треугольник» состоит из трех контакторов: основной контактор КМ3, контактор треугольника КМ2, контактор звезды КМ1 и реле перегрузки КК1.1 схема подключения пуска «звезда-треугольник» изображена на рис. 1. Этот метод пуска можно использовать только с двигателем, который в номинальном режиме работы соединен треугольником. Основная идея использования такого способа пуска состоит в том, что в начальный момент разгона двигателя, его обмотки соединены звездой, что обеспечивает пониженный ток [2]. По истечении определенного времени КТ (реле времени) подключение меняется на треугольник, что обеспечит полный ток и крутящий момент. При подключении по схеме «треугольник» напряжение на каждой обмотке двигателя соответствует напряжению в сети.

Преимуществом пуска является, то что некоторые трехфазные двигатели на низкое напряжение с мощностью выше 5 кВт рассчитывают на напряжение 400 В при включении по схеме «треугольник» (Δ) или на 690 В при включении по схеме «звезда» (Y). Такая схема включения дает возможность производить пуск двигателя при меньшем напряжении. При пуске двигателя по схеме «звезда – треугольник» удастся уменьшить пусковой ток, до 1/3 от тока прямого пуска от сети. Пуск по схеме «звезда – треугольник» особенно подходит для механизмов с большими маховыми массами, когда нагрузка набрасывается уже после разгона двигателя до номинальной скорости.

Недостатком пуска асинхронного двигателя переключением «звезда – треугольник» является то, что при пуске двигателя переключением «звезда – треугольник» происходит также снижение пускового момента, приблизительно на 33%. Данный метод можно использовать только для трехфазных асинхронных двигателей, которые имеют возможность подключения по схеме «треугольник». В таком варианте существует опасность

переключения на «треугольник» при слишком низкой частоте вращения, что вызовет рост тока до такого же уровня, что и ток при «прямом» пуске. Во время переключения со «звезды» на «треугольник» асинхронный электродвигатель может быстро снизить скорость вращения, для увеличения которой также потребуются резкое увеличение тока.

Таблица 1 - Сравнительная характеристика пусков

Способ пуска	Преимущества	Недостатки
Прямой пуск	Простой и экономический. Безопасный пуск. Самый большой пусковой момент.	Высокий пусковой ток.
Плавный пуск	Импульсы тока отсутствуют. Меньший гидравлический удар при пуске насоса. Уменьшение пускового тока на требуемую величину, обычно в 2-3 раза	Пониженный пусковой момент.
Пуск звезда-треугольник	Уменьшение пускового тока в три раза.	Скачки тока при переключении звезда-треугольник. Не подходит, если нагрузка имеет небольшую массу. Пониженный пусковой момент.
Частотный пускатель	Импульсы тока отсутствуют. Меньший гидравлический удар при пуске насоса. Уменьшение пускового тока, обычно, до уровня тока полной нагрузки. Можно использовать для непрерывной подачи питания к электродвигателю.	Пониженный пусковой момент. Высокая стоимость

Задача любых способов пуска электродвигателя заключается в том, чтобы согласовать характеристики вращающего момента электродвигателя с характеристиками механической нагрузки, при этом необходимо, чтобы пиковые токи не превышали допустимых значений. Существуют различные способы пуска, каждый из которых имеет свои особенности. В таблице 1 в краткой форме представлены сравнительные характеристики наиболее распространённых способов пуска.

Для правильной эксплуатации электрических приводов важно учитывать их пусковые характеристики. Если этого не учитывать и не пытаться нивелировать минусы тока пуска, то возможны неприятные последствия. Так ток пуска может негативно сказываться на другом оборудовании, которое одновременно работает с указанным электродвигателем на одной линии. При больших значениях ток пуска может приводить к падению напряжения сети и даже вызывать поломку оборудования.

Литература

1. Справочник по электрическим машинам: В 2т./С74 под общ. Ред. И.П. Копылова, Б.К. Клокова. Т. 1.-М. : Энергоатомиздат, 1988.-456 с.
2. Основы автоматизированного электропривода: Учеб. пособие для вузов / М.Г.Чиликин, М.М.Соколов, В.М.Терехов, А.В.Шинянский и др., «Энергия», 1974.
3. Плавный пуск, [Электронный ресурс] - Режим доступа: <https://wsd.by/> –Дата доступа: 10.09.2019