

## ЛИТЕРАТУРА

1. Логико-понятийное мышление. Образование сложных аналогий [Электронный ресурс] // Профессиональные психологические тесты. – Режим доступа: <https://vsetesti.ru/262>. – Дата доступа: 20.10.2018.

2. Штейнберг, В.Э. Дидактические многомерные инструменты: теория, методика, практика / В.Э. Штейнберг. – М.: Народное образование: Школьные технологии, 2002. – 303 с.

УДК 621.5.041

Логвинов Р. Д.

### **ЗАМЕНА ОТКАЧНОГО ПОСТА ВАКУУМНОЙ УСТАНОВКИ ВАТТ 1600М-3**

*БНТУ, г. Минск, Республика Беларусь  
Научный руководитель: канд. техн. наук, доцент  
Комаровская В. М.*

Установка вакуумная ВАТТ-1600М-3 представляет собой самостоятельную разработку ЗАО "ФЕРРИ ВАТТ" для нанесения теплоотражающих, зеркальных и тонирующих покрытий на стекла размерами не более 1300x1600мм. Потребляемая мощность данной установки 50 кВт.

Схема вакуумной установки представлена на рисунке 1.

Из схемы видно, что байпасная линия состоит из агрегата вакуумного АВЗ-180, который содержит пластинчатороторный и золотниковый насосы. Форвакуумная линия состоит из агрегата вакуумного АВЗ-180 и двухроторного насоса ДВН-150. Высоковакуумная линия состоит из трех диффузионных насосов НДВМ-400.

Поскольку в данной установке имеется значительная часть «паразитного объема», его целесообразно будет заглушить. Заглушив часть «мертвого объема» объем вакуумной камеры уменьшится. А поскольку вакуумная камера уменьшилась

практически вдвое, нет необходимости в использовании трех диффузионных насосов. Исходя из всего вышесказанного в данной вакуумной схеме в высоковакуумной линии можно исключить один диффузионный насос.

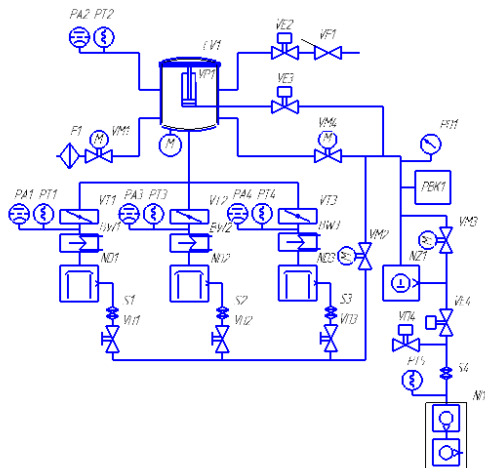


Рисунок 1 – Схема вакуумная

Модернизация принципиальной вакуумной схемы представлена на рисунке 2.

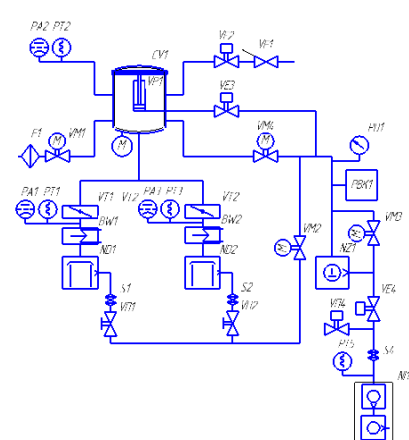


Рисунок 2 – Измененная вакуумная схема

Данная модернизация позволяет значительно снизить затраты на обслуживание установки, что будет подтверждено экономическими расчетами.

УДК 666.1.056.2

Логвинов Р. Д.

## **МОДЕРНИЗАЦИЯ ВАКУУМНОЙ УСТАНОВКИ 1600М-3**

*БНТУ, г. Минск, Республика Беларусь  
Научный руководитель: канд. техн. наук, доцент  
Комаровская В. М.*

Установка вакуумная ВАТТ 1600М-3" представляет собой самостоятельную разработку ЗАО "ФЕРРИ ВАТТ" для нанесения теплоотражающих, зеркальных и тонирующих покрытий на стекла размерами не более 1300х1600мм. Потребляемая мощность данной установки 50 кВт. Вакуумная установка ВАТТ 1600М-3 состоит из вакуумной камеры (рисунок 1) и барабана (рисунок 2), на который крепятся зеркала. Камера имеет габариты 1700х3000 мм, а барабан 1330х2200 мм. Барабан представляет собой полый цилиндр, а объем который внутри совершенно не используется при откачке.

Вакуумная установка состоит из 3-х диффузионных насосов НВДМ-400, агрегата вакуумного АВЗ-180, который содержит пластинчато-роторный и золотниковый насосы, и двухроторного насоса ДВН-150.

При работе вакуумной установки ВАТТ 1600М-3 установлено, что в вакуумной камере, имеющей габариты 1700х3000, присутствует очень много «мертвого (паразитного) объема» при откачке. Время достижения давления до  $1 \times 10^{-4}$  Па достигается лишь через 120 минут.