

АНТИБУКСОВОЧНАЯ И АНТИБЛОКИРОВОЧНАЯ СИСТЕМЫ ТРОЛЛЕЙБУСА

Канд. техн. наук, доц. САФОНОВ А. И.

Белорусский национальный технический университет

Предлагаемые системы управления предназначены для повышения эффективности разгона и торможения, устойчивости, управляемости, а следовательно, и безопасности движения троллейбуса; снижения износа шин ведущих колес; увеличения средней скорости движения и соответственно провозной способности троллейбуса.

Принципиальная схема антибуксовочной системы представлена на рис. 1.

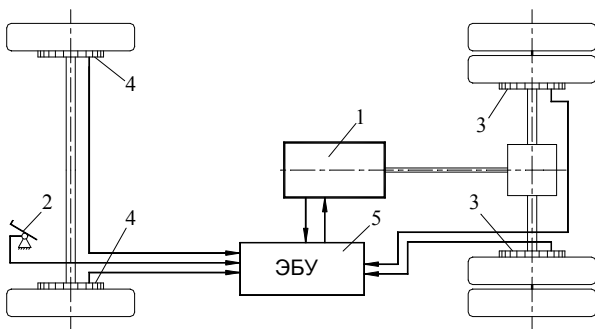


Рис. 1. Схема антибуксовочной системы троллейбуса

В процессе разгона троллейбуса водитель воздействует на педаль хода, связанную с датчиком 2 перемещения, который передает сигнал в электронный блок управления 5. Согласно положению педали хода (сигналу датчика 2) электронный блок управления формирует сигнал на изменение момента на тяговом электродвигателе 1, вследствие чего изменяется тяговый момент на ведущих колесах. Текущие параметры работы тягового электродвигателя и угловые скорости ведущих и ведомых колес от соответствующих датчиков 3 и 4 передаются в электронный блок управления, «информируя» о величине тягового момента и степени буксования ведущих колес.

Величина буксования δ определяется отношением разности скоростей ведущего и ведомого колес к скорости ведущего колеса. Величина δ должна находиться диапазоне опти-

мальных значений $\delta_n - \delta_b$. Если δ больше верхнего предела δ_b , блок управления дает сигнал электродвигателю на уменьшение момента. Снижение тягового момента продолжается до тех пор, пока буксование колес не станет ниже δ_b .

Если величина буксования находится в заданном диапазоне $\delta_n - \delta_b$, то блок поддерживает момент двигателя постоянным. При уменьшении буксования ниже значения δ_n блок подает сигнал электродвигателю на увеличение момента. При возврате педали хода в исходное положение блок прекращает тяговый режим электродвигателя.

Антиблокировочная тормозная система (АБС) троллейбуса с тяговым электроприводом (рис. 2) автоматически поддерживает уровень скольжения ведущих колес в оптимальном диапазоне как при отдельном использовании вспомогательной тормозной системы (ВТС), так и при ее совместном использовании с рабочей тормозной системой (РТС).

Данная система состоит из базового оборудования РТС и ВТС троллейбуса, т. е. двойного защитного клапана 17, ресиверов переднего 18 и заднего 2 тормозных контуров, двухсекционного тормозного крана 3, ускорительного клапана 9, исполнительных пневмокамер 1, 15 (передний контур) и 6, 12 (задний контур), а также тягового электродвигателя 8, передающего тормозной момент на ведущие колеса с автоматической системой управления 14 и дополнительно установленных датчиков 7, 11, 16 и 19 частоты вращения передних и ведущих колес, датчика 4 перемещения педали управления, электропневмомодуляторов 5 и 10, а также блока 13 управления АБС.

При необходимости торможения водитель воздействует на тормозную педаль, при начальном перемещении которой включается в работу ВТС.

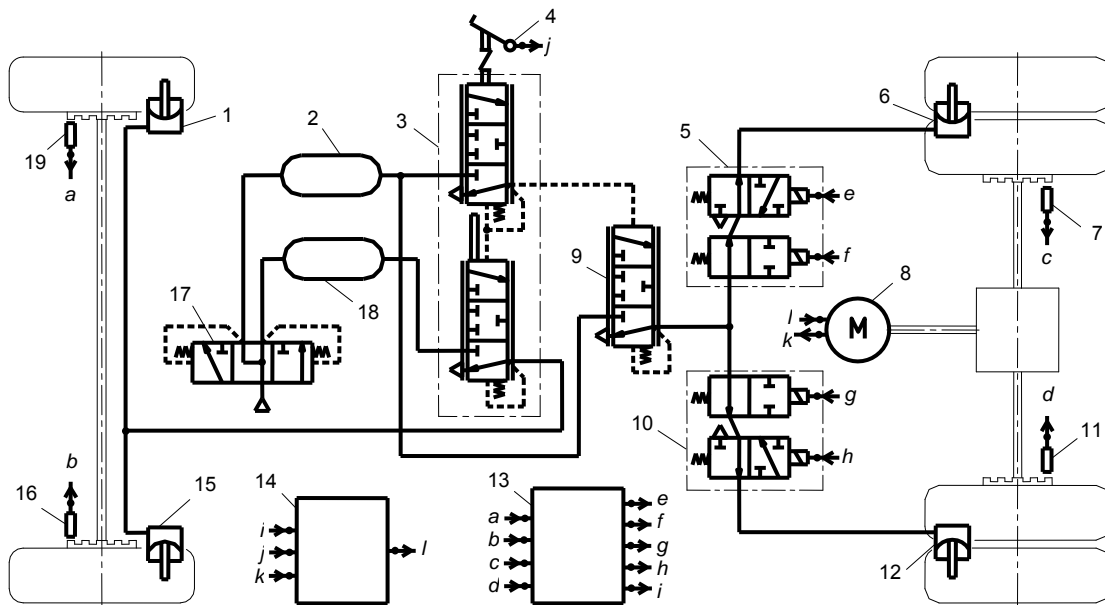


Рис. 2. Схема антиблокировочной тормозной системы троллейбуса

При этом электродвигатель, управляемый системным блоком тягового электропривода, развивает тормозной момент на ведущих колесах в соответствии с положением тормозной педали. Текущее положение педали определяется с помощью датчика (сигнал j), а пропорциональность между входящим сигналом j и выходящим сигналом l , формирующим тормозной момент на тяговом электродвигателе, обеспечивается системным блоком тягового электропривода. В случае ухудшения тягово-сцепных условий при торможении возможно повышение скольжения s ведущих колес, степень которого фиксирует блок управления АБС на основании сигналов a, b с датчиков 19, 16 частоты вращения передних колес и сигналов c, d с датчиков частоты вращения ведущих колес. При значительном расхождении этих сигналов (s больше верхнего предела $s_{в}$ диапазона $s_{н}-s_{в}$ оптимальных значений скольжения) блок управления формирует сигнал i , поступающий на системный блок тягового электропривода, в результате чего блок передает соответствующий сигнал l на тяговый электродвигатель для снижения тормозного момента. Снижение момента продолжается до тех пор, пока скольжение колес s не станет ниже верхнего предела $s_{в}$.

При дальнейшем перемещении тормозной педали совместно с торможением тяговым электродвигателем действует рабочая тормозная система. Сжатый воздух из ресивера 2 через верхнюю секцию тормозного крана поступает в управляющую магистраль ускорительного клапана, который, перемещаясь, обеспечивает подачу воздуха из ресивера через модуляторы 5, 10 АБС в тормозные камеры 6 и 12 ведущих колес. Сжатый воздух из ресивера 18 через нижнюю секцию тормозного крана поступает в тормозные камеры 1, 15 передних колес. Блок управления АБС анализирует сигналы a, b от датчиков 19, 16 частоты вращения передних колес и сигналы c, d датчиков частоты вращения ведущих колес и осуществляет управление модуляторами давления и моментом двигателя через системный блок. Если скольжение s ведущих колес превышает верхний предел $s_{в}$, то блок управления АБС формирует сигналы e, f или/и g, h модуляторам давления на снижение давления воздуха в тормозных камерах 6, 12. Если снизить скольжение ведущих колес ниже величины $s_{в}$ за определенный промежуток времени или за некоторое число циклов не удалось, а давление в тормозных камерах 6, 12 стало атмосферным, то блок управления АБС дает сигнал i системному блоку на уменьшение тормозного момента на тяговом электродвигателе. Снижение тормозного момента на тяговом электродвигателе продолжается до тех пор, пока скольжение ведущих колес не станет ниже верхнего предела $s_{в}$. Если величина s скольжения находится в заданном диапазоне $s_{н}-s_{в}$, то осуществляется режим выдержки, при котором блок 13 управления АБС на основании сигналов a, b, c, d дает команды f и/или g модуляторам 5, 10 на запирающие тормозных камер 6, 12, а системный блок – сигнал

тельного клапана, который, перемещаясь, обеспечивает подачу воздуха из ресивера через модуляторы 5, 10 АБС в тормозные камеры 6 и 12 ведущих колес. Сжатый воздух из ресивера 18 через нижнюю секцию тормозного крана поступает в тормозные камеры 1, 15 передних колес. Блок управления АБС анализирует сигналы a, b от датчиков 19, 16 частоты вращения передних колес и сигналы c, d датчиков частоты вращения ведущих колес и осуществляет управление модуляторами давления и моментом двигателя через системный блок. Если скольжение s ведущих колес превышает верхний предел $s_{в}$, то блок управления АБС формирует сигналы e, f или/и g, h модуляторам давления на снижение давления воздуха в тормозных камерах 6, 12. Если снизить скольжение ведущих колес ниже величины $s_{в}$ за определенный промежуток времени или за некоторое число циклов не удалось, а давление в тормозных камерах 6, 12 стало атмосферным, то блок управления АБС дает сигнал i системному блоку на уменьшение тормозного момента на тяговом электродвигателе. Снижение тормозного момента на тяговом электродвигателе продолжается до тех пор, пока скольжение ведущих колес не станет ниже верхнего предела $s_{в}$. Если величина s скольжения находится в заданном диапазоне $s_{н}-s_{в}$, то осуществляется режим выдержки, при котором блок 13 управления АБС на основании сигналов a, b, c, d дает команды f и/или g модуляторам 5, 10 на запирающие тормозных камер 6, 12, а системный блок – сигнал

л на сохранение тормозного момента на тяговом электродвигателе. В этом случае давление в тормозных камерах 6, 12 и момент на тяговом двигателе поддерживаются постоянными. При уменьшении скольжения ниже установленной зоны блок управления АБС дает сигнал i системному блоку на увеличение момента на тяговом электродвигателе. Если повысить скольжение ведущих колес выше нижнего предела s_n не удалось, а момент двигателя равен максимально возможному для данного режима, то блок управления АБС дает сигнал модуляторам на увеличение давления в тормозных камерах 6, 12 и 1, 15 стравливается в атмосферу, а сис-

При возврате тормозной педали в исходное положение сжатый воздух из тормозных камер 6, 12 и 1, 15 стравливается в атмосферу, а сис-

темный блок 14 выключает тяговый электродвигатель из тормозного режима.

Предлагаемые системы могут быть использованы в автомобилестроении при создании и совершенствовании тяговых и тормозных приводов пассажирских и грузовых транспортных средств, оборудованных электромеханической трансмиссией.

ВЫВОД

В настоящее время, на базе рассмотренных схем разработаны антибуксовочная и антиблокировочная системы троллейбуса, проводятся работы по их отладке и внедрению на УП «Белкоммунмаш».

Поступила 10.04.2006

УДК 656.13

ОЦЕНКА ЭКОЛОГИЧЕСКИХ ПОТЕРЬ ПРИ ОРГАНИЗАЦИИ АВТОМОБИЛЬНЫХ ПЕРЕВОЗОК

*Докт. техн. наук, проф. ЯРОШЕВИЧ В. К.,
кандидаты техн. наук, доценты СЕДЮКЕВИЧ В. Н., КАПСКИЙ Д. В.*

Белорусский национальный технический университет

Автомобильные транспортные средства (автомобили) являются основным подвижным источником экологического загрязнения. Чем выше объемы перевозок, тем больше загрязнение окружающей среды. Объем выбросов вредных веществ определяется пробегом автомобилей, который зависит от общей массы каждого транспортного средства, скорости, режима и условий движения, мощности и типа двигателя, его технического состояния. Объем выброса вредных веществ тесно связан с общим расходом топлива. Поэтому удельный выброс вредных веществ может быть выражен формулой

$$B_{уд} = p_b Q = p_b \frac{L(g_n + g_p \gamma)}{W},$$

где $B_{уд}$ – удельный объем выброса вредных веществ (общий или одной из компонент) на единицу транспортной работы (пас.-км или т-км); p_b – коэффициент, определяющий долю вредного выброса, приходящуюся на единицу сожженного топлива; Q – количество израсходованного топлива при выполнении перевозок; L – общий пробег автомобилей при выполнении перевозок; g_n – линейная норма расхода

топлива на единицу пробега автомобиля; g_p – норма расхода топлива на единицу транспортной работы автомобиля; q – номинальная вместимость автомобиля; γ – коэффициент использования вместимости автомобиля; W – выполненная транспортная работа за общий пробег L автомобилей ($W = q\gamma\beta L$); β – коэффициент использования пробега.

После упрощений получаем

$$B_{уд} = p_b \frac{g_n + g_p \gamma}{q\gamma\beta} = p_b \left(\frac{g_n}{q\gamma\beta} + \frac{g_p}{\beta} \right).$$

Из последнего выражения следует, что удельный объем выброса вредных веществ можно снижать не только за счет совершенствования конструкции автомобилей (снижение p_b , g_n , g_p), но и за счет повышения размерности (вместимости) автомобиля q и показателей его использования по вместимости γ и пробегу β .

Автомобильные перевозки можно подразделить на:

1) выполняемые гражданами для личных нужд с применением автомобильных транспортных средств, принадлежащих им на праве частной собственности;