

структурой, средствами регулирования движения, навигационными системами, услугами терминалов и т. п.

При перевозках внешнеторговых грузов Беларуси, которые осуществляются национальными транспортными средствами за пределами Республики Беларусь, должно соблюдаться условие

$$Z_{\phi} \leq Z_{\pi}, \quad (10)$$

где Z_{ϕ} – затраты на фрахтование иностранных транспортных средств; Z_{π} – полные затраты на перевозку национальными транспортными средствами.

При перевозках национальными перевозчиками за пределами Республики Беларусь грузов иностранных собственников

$$\Phi_{\pi} > Z_{\phi}, \quad (11)$$

где Φ_{π} – полученный фрахт за перевозку.

Реализация указанных условий определяет соблюдение государственных и отраслевых интересов и требований экономической безопасности.

Для отдельных видов транспорта, учитывая их специфику, приведенных выше показателей может оказаться недостаточно, поэтому в конкретных ситуациях целесообразно дополнять их перечень.

ВЫВОД

Обеспечение экономической безопасности Республики Беларусь в транспортной отрасли требует проведения постоянного анализа и адекватного реагирования со стороны государственных и отраслевых органов управления транспортом, т. е. создания системы мониторинга экономической безопасности, на основании которого должны осуществляться меры профилактики возникновения угроз национальной безопасности, создаваться соответствующие компенсационные ресурсы. Необходимо также активизировать научные исследования по указанным проблемам, приобретающим с каждым годом все большую остроту.

Поступила 6.02.2006

УДК 629.1.014

МАТЕМАТИЧЕСКОЕ МОДЕЛИРОВАНИЕ РАБОЧЕГО ПРОЦЕССА В ГИДРАВЛИЧЕСКОМ ПРИВОДЕ РУЛЕВОГО УПРАВЛЕНИЯ АВТОМОБИЛЯ ОСОБО БОЛЬШОЙ ГРУЗОПОДЪЕМНОСТИ

Асп. ЗАБОЛОЦКИЙ Е. М.

Белорусский национальный технический университет

Особое внимание сейчас уделяется переоснащению горнодобывающей промышленности высокоэффективной техникой и улучшению условий использования машин, решается задача повышения эксплуатационной надежности и сроков службы, производительности, улучшения ремонтпригодности самосвалов и другой карьерной техники, внедрения прогрессивных форм организации использования техники, повышения загрузки машин, качества их технического обслуживания и ремонта, разработки и внедрения методов, обеспечивающих сохранность техники и снижение затрат по ее содержанию.

Развитие конструкций самосвалов сопровождается расширением применения гидроприводов, которое обусловлено их конструктивными и эксплуатационными достоинствами. В настоящее время гидроприводы применяются в большей части систем самосвалов, расширяются их функциональные свойства и в ряде случаев значительно изменяются конструктивные схемы. Значительны масштабы использования гидроприводов в системах рулевого управления автомобилями особо большой грузоподъемности. Поэтому одним из показателей повышения технического уровня данных машин является снижение энергозатрат на управ-

ление. Расширение области применения механических приводов с гидроусилителем столкнулось с трудностями, преодолеть которые поможет новый тип рулевого управления, в котором связь управляющего органа с исполнительным механизмом осуществляется только через гидропривод объемный рулевого управления (ГОРУ), включающий в себя насос-дозатор и усилитель потока без применения механических передач. Такая особенность рулевого привода обеспечивает полную свободу его компоновки, более легкое управление, высокую устойчивость против автоколебаний, позволяет упростить конструкцию и снизить металлоемкость машины, устраняет необходимость в регулировках в процессе эксплуатации.

Перечисленные выше преимущества обусловили расширяющееся применение данных систем рулевого управления у отечественных и зарубежных производителей карьерной техники. Поэтому возникла острая необходимость в разработке методологии организации автоматизированной процедуры проектного анализа таких систем.

С этой целью в Белорусском национальном техническом университете совместно с РУПП «БелАЗ» выполняются НИР по проектированию гидрообъемного привода рулевого управления перспективных карьерных самосвалов. В качестве рабочей модели был выбран самосвал БелАЗ-75131 грузоподъемностью 130 т. Схема системы его рулевого управления представлена на рис. 1. В данной схеме используются насос-дозатор OSPB 500 LS и усилитель потока OSQB5 производства фирмы Danfoss.

Расчетная схема рулевого управления представлена на рис. 2.

Основные допущения:

- а) свойства жидкости не изменяются в течение переходного процесса (температура, плотность, вязкость, количество нерастворенного воздуха);
- б) утечки жидкости в системе отсутствуют;

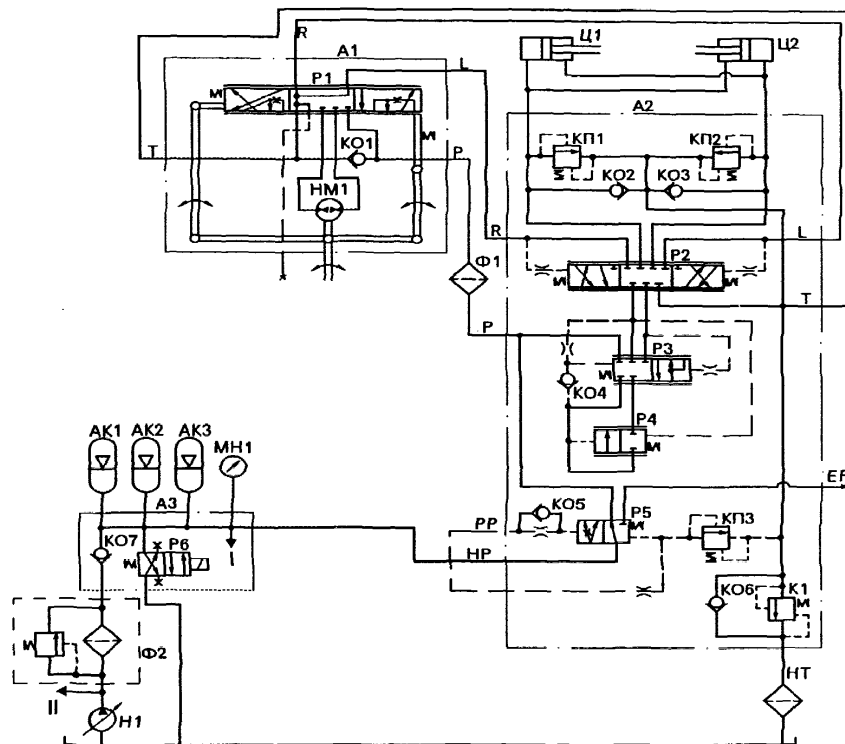


Рис. 1. Схема гидравлической системы управления: А1 – гидравлический рулевой механизм; А2 – усилитель потока; А3 – коллектор; АК1, АК2, АК3 – пневмогидроаккумуляторы; К1 – подпорный клапан; КО1, КО2, КО3, КО4, КО5, КО6, КО7 – обратные клапаны; КП1, КП2, КП3 – предохранительные клапаны; МН1 – датчик давления; Н1 – регулируемый аксиально-поршневой насос; НМ1 – гидромотор рулевого механизма; Р1 – гидрораспределитель рулевого механизма; Р2 – гидрораспределитель выбора управления поворота; Р3, Р4 – гидрораспределители усилителя потока; Р5 – приоритетный клапан; Р6 – гидрораспределитель для разрядки пневмогидроаккумуляторов; Φ1 – фильтр; Φ2 – фильтр тонкой очистки; Ц1, Ц2 – гидроцилиндры поворота; I – выход в тормозную гидросистему; II – то же в гидросистему опрокидывающего механизма

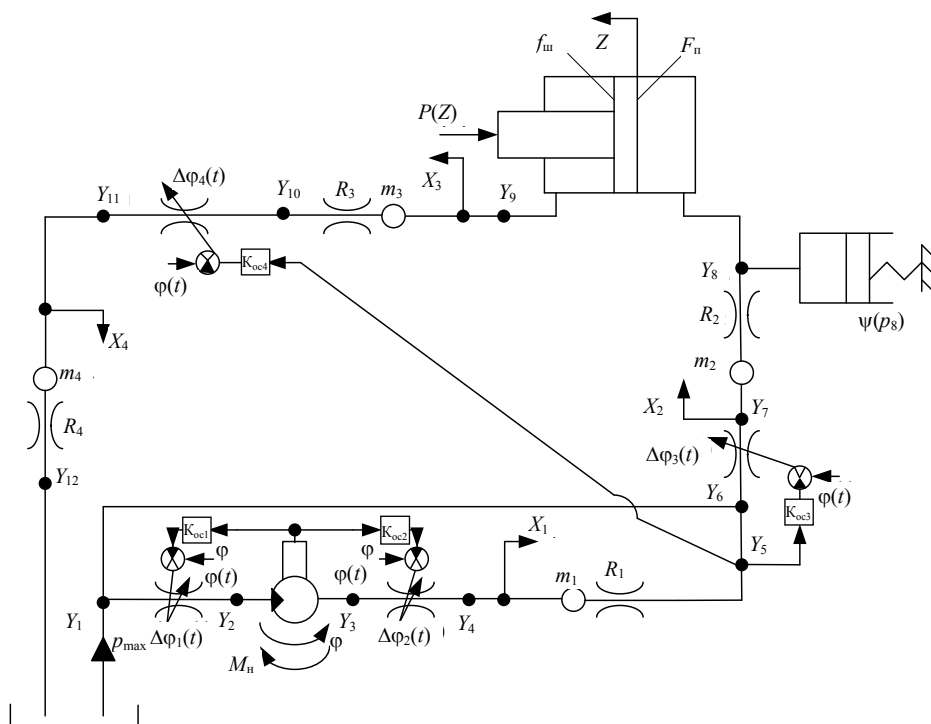


Рис. 2. Расчетная схема контура гидропривода рулевого управления

в) $Y1-Y2$, $Y3-Y4$, $Y6-Y7$, $Y10-Y11$ – подводящие и отводящие каналы в распределителях соответственно; $Y2-Y3$ – подводящий и отводящий каналы в гидромоторе; $Y8-Y9$ – подводящий и отводящий каналы в гидроцилиндре поворота; $Y4-Y5$, $Y7-Y8$, $Y9-Y10$, $Y11-Y12$ – напорный и сливные трубопроводы соответственно. Управление задается поворотом рулевого колеса $\Delta\varphi(t)$, одинаковым для всех каналов распределителя;

г) трением в цилиндре пренебрегаем;

д) сжимаемостью в сливной магистрали пренебрегаем.

На расчетной схеме контура обозначены:

X_1, X_2, X_3, X_4 – перемещение столба жидкости (индекс 1 и 2 – для напорных, 3 и 4 – для сливных трубопроводов); Z – перемещение поршня цилиндра; m_1, m_2, m_3, m_4 – сосредоточенная в трубопроводах масса; R_1, R_2, R_3, R_4 – эквивалентные сопротивления участка трубопровода; p_{max} – давление, создаваемое насосом; $P(Z)$ – нагрузка на штоке цилиндра; $\psi(p_8)$ – податливость жидкости; F_n – площадь поршня; f_w – площадь штока гидроцилиндра; φ – угол поворота ротора гидромотора; $\varphi(t)$ – внеш-

нее воздействие; $\Delta\varphi_n(t)$ – закон входного воздействия.

Моделирование каждого из агрегатов проведем в отдельности ввиду их сложности по методике [1]. Составим математические модели для контуров, состоящих из насоса-дозатора и цилиндра поворота, а также из усилителя потока и цилиндра поворота, с учетом сжимаемости жидкости и сопротивления сливной магистрали.

Рассмотренные динамические схемы описываются системами, состоящими из двух уравнений второго порядка и одного первого.

Для насоса-дозатора [2]:

$$\frac{d^2 Z}{dt^2} = \frac{1}{m_n + \frac{(F_n - f_w)^2}{f_2^2} (a_4 + a_7)} (p_5(F_n - f_w) - p_9(F_n - f_w) - \frac{(F_n - f_w)^3}{f_2^2} \left(a_5 + a_8 + \frac{a_{13}}{\Delta\varphi_3^2(t)} \right) \times \left(\frac{dZ}{dt} \right)^2 \operatorname{sgn} \frac{dZ}{dt} - (a_6 + a_9) \frac{(F_n - f_w)^2}{f_2} \frac{dZ}{dt} - (P_0 + c_1 Z));$$

$$\frac{d^2 \varphi}{dt^2} = \frac{1}{\frac{2\pi J_n}{q_m} + a_0 a_1} \times$$

$$\times \left(p_{\max} - p_3 - \left(\frac{a_{10}}{\Delta\varphi_1^2(t)} + \frac{a_{10}}{\Delta\varphi_2^2(t)} + a_2 a_0^2 \right) \right) \times$$

$$\times \left(\frac{d\varphi}{dt} \right)^2 \operatorname{sgn} \frac{d\varphi}{dt} - a_0 a_3 \frac{d\varphi}{dt} - \frac{2\pi}{q_m} \left(M_n + M_{\text{тр}} \operatorname{sgn} \frac{d\varphi}{dt} \right);$$

$$\frac{dp_3}{dt} = \frac{f_1 \frac{dX_1}{dt} - F_n \frac{dZ}{dt}}{f_1 l_1 + F_n (Z_0 + Z)} (E_{a0} + a_p p_3),$$

где

$$a_0 = \frac{q_m}{f_1}; \quad a_1 = \rho l_1; \quad a_2 = 0,5 \xi_1 \rho + 0,443 \frac{k_\xi \rho l_1}{\sqrt{f_1}};$$

$$a_3 = 27,5 \frac{\rho v l_1}{f_1}; \quad a_4 = \rho l_2; \quad a_5 = 0,5 \xi_2 \rho + 0,443 \frac{k_\xi \rho l_2}{\sqrt{f_2}};$$

$$a_6 = 27,5 \frac{\rho v l_2}{f_2}; \quad a_7 = \rho l_3; \quad a_8 = 0,5 \xi_3 \rho + 0,443 \frac{k_\xi \rho l_3}{\sqrt{f_3}};$$

$$a_9 = 27,5 \frac{\rho v l_3}{f_3}; \quad a_{10} = \frac{q_m^2 \rho}{2\pi^2 \mu^2 D_3^2}; \quad a_{13} = \frac{0,5 f_3^2 \rho}{(\mu \pi D_3)^2}.$$

Для схемы, содержащей усилитель потока, система уравнений будет выглядеть следующим образом:

$$\frac{d^2 Z}{dt^2} = \frac{1}{m_n + (a_2 + a_5) \frac{(F_n - f_w)^2}{f_2}} \times$$

$$\times \left(p_3 F_n - \left(\frac{a_1}{\Delta\varphi_2^2(t)} + a_3 + a_6 \right) \frac{(F_n - f_w)^3}{f_2^2} \right) \times$$

$$\times \left(\frac{dZ}{dt} \right)^2 \operatorname{sgn} \frac{dZ}{dt} - (a_4 + a_7) \frac{(F_n - f_w)^2}{f_2} \frac{dZ}{dt} - (P_0 + c_1 Z);$$

$$\frac{d^2 X_1}{dt^2} = \frac{1}{a_9} \left(p_{\max} - p_3 - \left(\frac{a_8}{\Delta\varphi_1^2(t)} + a_{10} \right) \right) \times$$

$$\times \left(\frac{dX_1}{dt} \right)^2 \operatorname{sgn} \frac{dX_1}{dt} - a_{11} \frac{dX_1}{dt};$$

$$\frac{dp_3}{dt} = \frac{f_1 \frac{dX_1}{dt} - F_1 \frac{dz}{dt}}{f_1 l_1 + F_1 (Z_0 + Z)} (E_{a0} + a_p p_3),$$

где

$$a_1 = \frac{0,5 f_3^2 \rho}{(\mu \pi D_{32})^2}; \quad a_2 = \rho l_2;$$

$$a_3 = 0,5 \xi_2 \rho + 0,443 \frac{k_\xi \rho l_2}{\sqrt{f_2}}; \quad a_4 = 27,5 \frac{\rho v l_2}{\sqrt{f_2}};$$

$$a_5 = \rho l_3; \quad a_6 = 0,5 \xi_3 \rho + 0,443 \frac{k_\xi \rho l_3}{\sqrt{f_3}};$$

$$a_7 = 27,5 \frac{\rho v l_3}{\sqrt{f_3}}; \quad a_8 = \frac{0,5 f_1^2 \rho}{\mu^2 \pi^2 D_{31}^2}; \quad a_9 = \rho l_1;$$

$$a_{10} = 0,5 \xi_1 \rho + 0,443 \frac{k_\xi \rho l_1}{\sqrt{f_1}}; \quad a_{11} = 27,5 \frac{\rho v l_1}{\sqrt{f_1}}.$$

В этих уравнениях: m_n – приведенная к поршню масса подвижных элементов; p_3, p_5 – давление в соответствующих узлах; c_1 – коэффициент позиционной нагрузки; P_0 – постоянная нагрузка; J_n – приведенный к ротору момент инерции вращающихся деталей; M_n – нагружающий момент; $M_{\text{тр}}$ – момент трения; q_m – удельный рабочий объем гидромотора; ν – кинематическая вязкость жидкости; k_ξ – коэффициент, зависящий от шероховатости внутренних стенок трубопровода; ρ – плотность жидкости; v – скорость жидкости; ξ – коэффициент местного сопротивления; l_i – длина i -го трубопровода; f_i – площадь проходного сечения i -го трубопровода; Z_0 – расстояние между поршнем и крышкой в начальном положении; E_{a0} – базовый модуль упругости; a_p – коэффициент, учитывающий влияние давления; μ – динамическая вязкость; D_{3i} – диаметр i -го золотника распределителя.

Система решается с помощью ЭВМ, используя метод Рунге – Кутты в соответствии с алгоритмом, схема которого представлена на рис. 3 [3].

Так как метод Рунге – Кутты позволяет решать уравнения 1-го порядка, необходимо понизить порядок путем замены переменных. Путем понижения порядка она преобразуется к системе, состоящей из пяти уравнений.

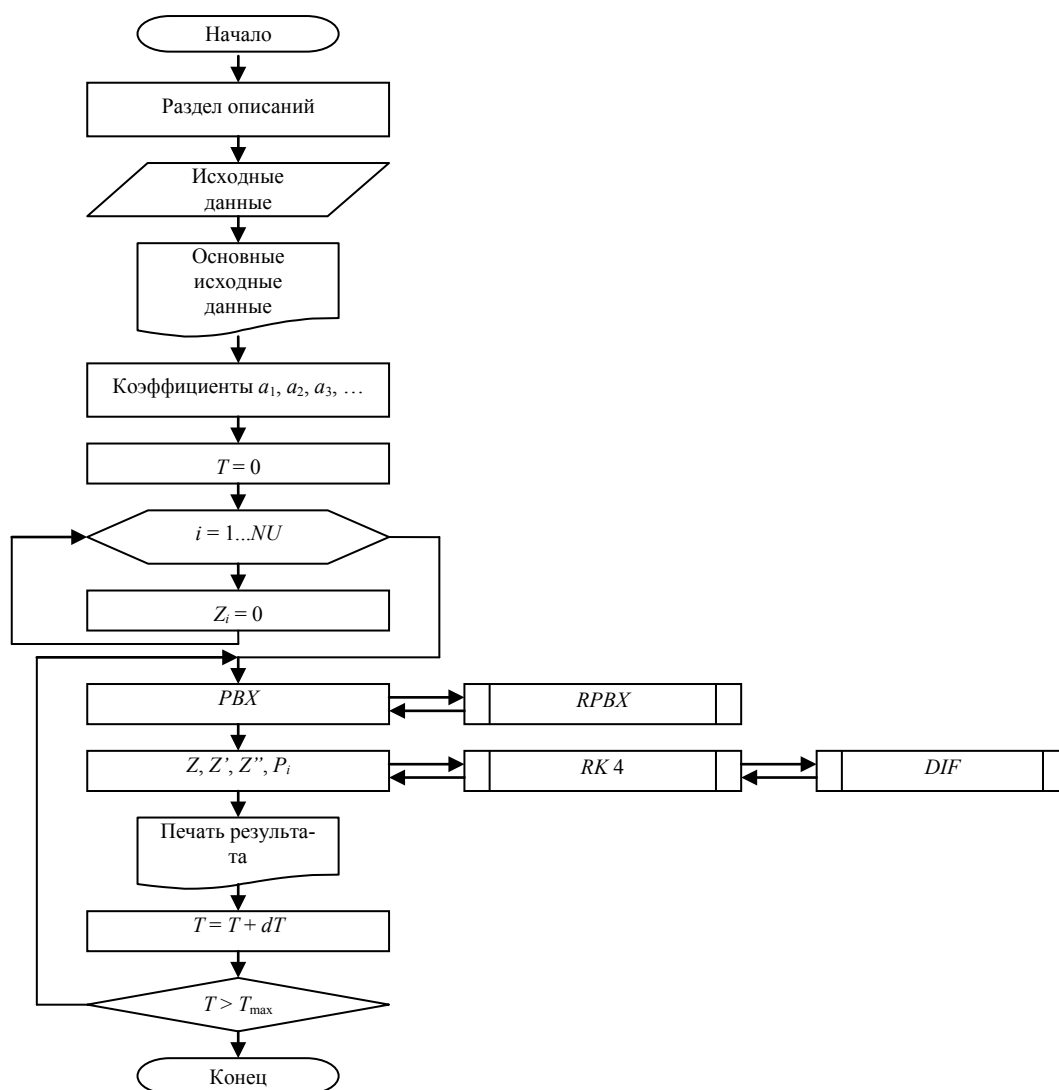


Рис. 3. Схема алгоритма

ВЫВОД

На основании данной методики выполнен многовариантный динамический расчет, проведен анализ влияния различных конструктивных и компоновочных параметров насоса-дозатора и усилителя потока на динамику привода, выбраны их рациональные значения для разработки конструкции.

ЛИТЕРАТУРА

1. Метлюк, Н. Ф. Динамика пневматических и гидравлических приводов автомобилей / Н. Ф. Метлюк, В. П. Автушко. – М.: Машиностроение, 1980.

2. Заболоцкий, Е. М. Моделирование рабочего процесса в гидрообъемном приводе рулевого управления карьерного самосвала / Е. М. Заболоцкий, В. П. Автушко // Сборник материалов V междунар. межвузов. науч.-техн. конф. студентов, аспирантов и магистрантов. – Гомель, 2005. – С. 23.

3. Заболоцкий, Е. М. Математическая модель привода рулевого управления с гидравлической обратной связью мобильной машины / Е. М. Заболоцкий, В. П. Автушко // Наука – образованию, производству, экономике: материалы третьей междунар. науч.-техн. конф.: в 2 т. – 2006. – Т. 1. – С. 312.

Поступила 28.04.2006