

К ВЫБОРУ КОМПЛЕКТОВ МАШИН ДЛЯ ТОПЛИВООБЕСПЕЧЕНИЯ ЭНЕРГОУСТАНОВОК НА БИОМАССЕ

*Докт. техн. наук, проф. ВАВИЛОВ А. В., канд. техн. наук ПАШКОВСКИЙ М. Н.,
аспиранты СОКОЛОВСКИЙ Ю. В., СИНЯК С. М., ЦЫБУЛЬКО В. Н.*

Белорусский национальный технический университет

Рост цен на традиционные импортируемые энергоносители привел к необходимости замены в ближайшие годы 25 % импортируемых энергоносителей местными видами топлива. Одним из видов местных альтернативных источников энергии являются древесные отходы [1]. В Беларуси реализуется концепция реконструкции старых котельных, работавших на традиционных видах топлива, с переводом их на древесные отходы и строительства мини-ТЭЦ на древесных отходах. Котельные с энергетическими установками небольшой мощности, как правило, обходятся отходами собственных или близлежащих деревообрабатывающих предприятий. Котельной большой мощности или мини-ТЭЦ используются не только отходы от деревообработки, но и отходы, образующиеся на лесосеках, при уходе за полосой отвода дорог, линиями электропередачи, трассами нефте- и газопроводов, а также в гражданском строительстве. Расчистка закустаренных земель в мелиоративном строительстве – также источник древесных отходов [2].

В настоящее время запасы древесных отходов на трассах электропередачи, нефте- и газопроводов, площадях, планируемых под добычу торфа, по приблизительным оценкам составляют около 400–450 тыс. м³. На объектах мелиорации при рациональном использовании можно ежегодно получать до 400–450 тыс. м³ древесного топлива. При уходе за полосой отвода дорог в республике можно каждый год заготавливать до 38 тыс. м³ древесного сырья. Объем экономически доступных отходов по лесозаготовкам в 2006–2010 гг. составит 3,31 млн м³.

Несмотря на то, что процесс удаления древесно-кустарниковой растительности на объектах строительного комплекса и уничтожения лесосечных отходов в лесном комплексе давно отработан, до сих пор не налажены технологические процессы по их сбору, переработке и доставке к мини-ТЭЦ. В связи с этим возникает необходимость в разработке эффективных технологических процессов на межотраслевом уровне для использования незадействованных древесных отходов в качестве топлива, позволяющих осуществить сбор, переработку на щепу и транспортировку к мини-ТЭЦ древесного топлива от различных предприятий строительного комплекса.

Рассмотрим существующие в Республике Беларусь технические средства для заготовки щепы из древесных отходов. Для производства щепы в СССР использовались рубильные машины «Валмет» и «Кархула-ТТ-1000» с ручной и механизированной подачами производительностью до 15 м³/ч. Сейчас эти машины выработали свой срок и списаны.

Для доставки щепы в республике используются щеповозы АПС-105 (объем – 27 м³), ЛТ-7А (объем – 37 м³), полуприцепы САТ-105 (объем – 40,8 м³) и МАЗ-9506 (объем – 40,8 м³) в составе автопоезда с тягачом МАЗ или любым другим рекомендованным заводом-изготовителем. Недостатком использования щеповозов являются значительные простои транспортного средства под погрузкой и рубильной машины – в ожидании щеповоза. Исследования, проводимые в бывшей БССР, показали, что при существовавшем технологическом процессе заготовки щепы в условиях лесосеки

рубильные машины работали при ручной подаче сырья 35,1 % рабочего времени, при механизированной – 38,1 %, простои рубильных машин в ожидании щеповозов составили 38,2 и 37,2 % рабочего времени соответственно. Простои щеповозов под погрузкой составили 1,5–2,0 ч при работе рубильной машины с ручной подачей сырья и 0,3–0,4 ч – с механизированной подачей сырья.

Таким образом, существовала жесткая технология производства щепы. Сокращения простоев щеповозов под погрузкой можно достичь путем увеличения производительности рубильной машины. Как показал анализ рубильных машин известных зарубежных производителей MORBARK, BRUKS, JENZ и др., увеличение производительности рубильной машины приводит к повышению мощности ее привода, габаритов, массы и соответственно цены. При производительности рубильной машины 10–30 м³/ч мощность может составлять 20–90 кВт, а цена – от 17,5 до 50 тыс. евро; при производительности 40–90 м³/ч ее мощность составляет 120–200 кВт, а стоимость – от 70 до 130 тыс. евро, при производительности 100–150 м³/ч ее мощность составляет 300–450 кВт, а стоимость – от 147 до 210 тыс. евро.

Следовательно, необходимо создать комплект машин, который позволил бы устранить существующие недостатки и оптимально использовать рубильные машины и транспортные средства, причем по цене данный комплект машин был бы ниже существующего набора технических средств, и за счет сокращения простоев техники позволял бы существенно увеличить производительность и снизить стоимость доставки древесного топлива к энергетическим установкам.

В качестве транспортного средства предлагается использовать автомобиль с системой «мультилифт» (рис. 1), с помощью которого можно транспортировать одновременно до 80 м³ древесного топлива.

Эти машины оборудованы сменными контейнерами, позволяющими почти полностью (погрузка контейнера занимает две-три минуты) исключить простои транспортного средства при загрузке. Пустой контейнер находится на месте погрузки, а сам топливовоз, вместе с уже наполненным контейнером, едет разгружаться. Параметры контейнера (сечение – 2,4×2,5 и длина – 5–7 м) соответствуют вместимости в 30–40 м³. При загрузке контейнера могут быть использованы специальные рубильные машины с бункерами. Эти машины обладают высокой проходимостью, что позволяет перерабатывать древесные отходы на щепу непосредственно на лесосеке с погрузкой в собственный бункер вместимостью 5–10 м³. Затем, когда бункер наполнен, машина транспортирует щепу к контейнеру вместимостью 36–40 м³ (расстояние транспортировки – до 2 км) и перегружает в него древесное топливо. В этом случае нет необходимости доставлять контейнер непосредственно на лесосеку, можно оставить его на обочине дороги или ровной площадке. Вместе с тягачом, на котором смонтирована установка для погрузки контейнеров, предусмотрели специальный прицеп, на него можно погрузить еще один контейнер (рис. 2). При незначительных дополнительных затратах вместимость автопоезда увеличивается в два раза (до 80 м³). Загрузка двух контейнеров занимает 15–20 мин.

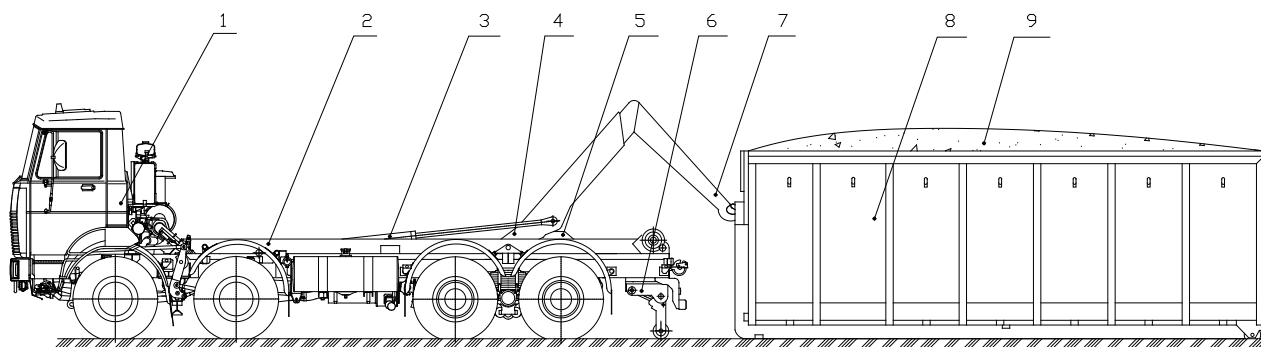


Рис. 1. 1 – шасси МЗКТ-692371; 2 – надрамник; 3 – гидроцилиндр; 4 – рама передняя; 5 – рама задняя; 6 – упор; 7 – рама крюка; 8 – контейнер; 9 – древесное топливо

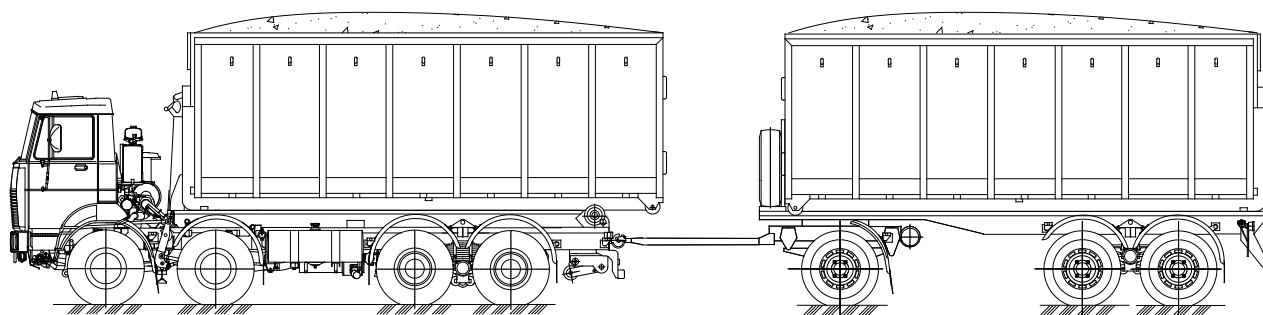


Рис. 2. Автопоезд с системой «мультилифт»

Расчеты показали высокую эффективность использования автомобилей со съемными контейнерами по сравнению с обычными щеповозами вместимостью 27–40,8 м³. Минимальные простои при погрузке и разгрузке, высокие транспортные скорости и большая вместимость автопоезда способствуют снижению себестоимости транспортировки более чем в два раза, что позволит древесному топливу на равных конкурировать не только с мазутом, но в отдельных случаях и с газом. Также с применением машин с системой «мультилифт» полностью решается проблема расширения зоны сбора древесного топлива. Например, использование автомобилей с системой «мультилифт» за рубежом (АО «Кюми-Стремберг» г. Куусанкоски) показало, что при парке автомобилей в 10 шт. парк сменных кузовов насчитывает 210 шт. За год осуществляется около 25 тыс. перевозок. Таким образом, для сбора древесного топлива с нескольких точек (лесосека, деревообрабатывающее предприятие, объект строительства и т. д.) потребуется приобрести дополнительные контейнеры, что несоизмеримо с приобретением дополнительного полуприцепа в случае использования щеповозов МАЗ-9506 или САТ-105.

Для решения проблемы сбора, переработки и транспортировки древесных отходов предлагается создать отечественный мобильный рубильный агрегат, который будет обладать оптимальной производительностью и иметь доступную цену. Новый агрегат предназначен для работы как в черте города, так и при проведении строительных, мелиоративных и других работ.

Анализируя аспекты и условия работы, приходим к выводу о том, что шасси базовой ма-

шины мобильного рубильного агрегата должно обладать следующими характеристиками: высокой проходимостью и маневренностью – для работы на участках строительства дорог, объектах мелиорации, лесной площадке; высокой транспортной скоростью – для передвижения по городу между рабочими точками, перемещения к лесным объектам и перевозки щепы к контейнеру «мультилифта»; хорошими тягово-сцепными качествами – чтобы возить на себе рубильную машину, манипулятор и контейнер с устройством для перегрузки. Подобная машина универсальна для многих вариантов технологических процессов работ.

Таким образом, получаем общую картину необходимой машины: базовое шасси, рубильная машина с манипулятором и контейнер для щепы с устройством для перегрузки. В качестве базового шасси предлагается использовать специально сконструированное для дорожной отрасли шасси Ш-406, которое обладает одновременно характеристиками и автомобиля, и трактора, а также достаточным количеством валов отбора мощности и гидравлическими выводами для питания любых типов внешнего навесного оборудования.

Относительная компактность и большая маневренность рубильного агрегата на базе Ш-406 сделают его незаменимым помощником для работ в городе. Большая скорость перемещения позволит быстро доставить готовую щепу к контейнеру или приехать на место работы, расположенное за чертой города. Наличие манипулятора облегчит ручной труд и увеличит производительность агрегата и, как следствие, всего технологического процесса сбора, получения и транспортировки топливной щепы. И, наконец, установка собственного контейнера

позволит избежать дополнительных затрат на специальные прицепы для готовой щепы и их транспортировку, а также простои обслуживающих машин.

Предварительные расчеты производительности рубильного агрегата проведем на примере современной котельной, для работы которой в смену требуется 160 скл. м³ щепы (мощность котельной – 3–3,5 МВт).

При непрерывной работе в течение смены рубильной машины, расположенной на площадке, куда свозятся древесные отходы, ее производительность составит порядка 25 скл. м³/ч, или 9 м³/ч плотных.

При работе рубильного агрегата с бункером на лесосеке с учетом среднего плеча доставки щепы 3,5 км производительность будет зависеть от объема бункера рубильного агрегата, так как увеличение объема бункера уменьшает количество рейсов рубильного агрегата к топливозову с системой «мультилифт» и сокращает затраты времени на транспортировку щепы (табл. 1). Объем контейнера автомобиля с системой «мультилифт» должен быть кратен объему бункера рубильного агрегата.

Из табл. 1 видно, что при увеличении объема бункера (при сохранении заданной сменной производительности 160 м³) потребная производительность рубильной машины снижается, что ведет к уменьшению металлоемкости, энергоемкости и стоимости рубильной машины, хотя и к увеличению размеров и, следовательно,

но, металлоемкости и мощности гидросистемы бункера. Таким образом, постоянная производительность рубильной машины способствует увеличению объема бункера и производительности рубильного агрегата за счет сокращения затрат времени на транспортировку щепы и ее перегрузку.

Таблица 1

Потребная производительность рубильной машины в зависимости от объема бункера

№ п/п	Объем контейнера, м ³	Число рейсов	Производительность, м ³ /ч (плотные)
1	2	3	4
2	10	16	72
3	13,3	12	25,2
4	20	8	15,1

Таким образом, для работы в лесу необходима машина, оборудованная рубильной машиной с манипулятором и контейнером большой вместимости. Один из возможных вариантов решения этой задачи представляет собой следующий агрегат. Базовая машина – трактор МТЗ-1221 или мощный с переоборудованной прицепной лесовозной тележкой, на которой смонтирована рубильная машина с манипулятором (рис. 3). Большая длина тележки позволяет установить на нее контейнер большой вместимости. А для работы в черте города и близлежащих районах достаточно рубильного агрегата на шасси Ш-406.

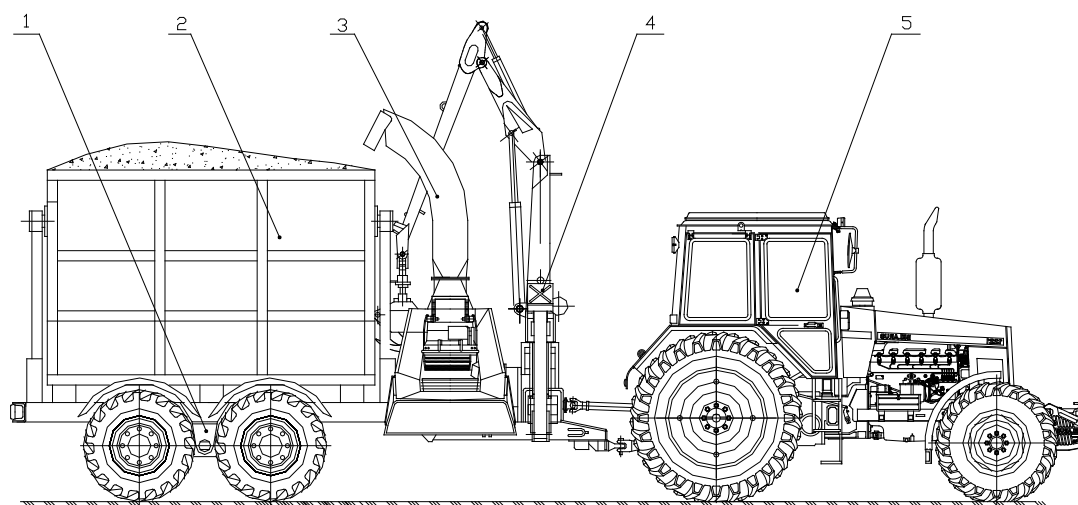


Рис. 3. Мобильный агрегат для сбора, переработки и транспортировки древесных отходов: 1 – базовая тележка; 2 – бункер; 3 – рубильная машина; 4 – гидроманипулятор; 5 – трактор МТЗ-1221

Рассмотрим несколько вариантов компоновки рабочего оборудования на шасси Ш-406:

1) на передний кронштейн шасси Ш-406 установлен манипулятор. Рубильная машина барабанного типа с производительностью порядка 5–10 м³/ч располагается на грузовой платформе непосредственно за кабиной. На грузовой раме машины установлен контейнер для щепы объемом около 6,5 м³ с разгрузочным устройством (рис. 4);

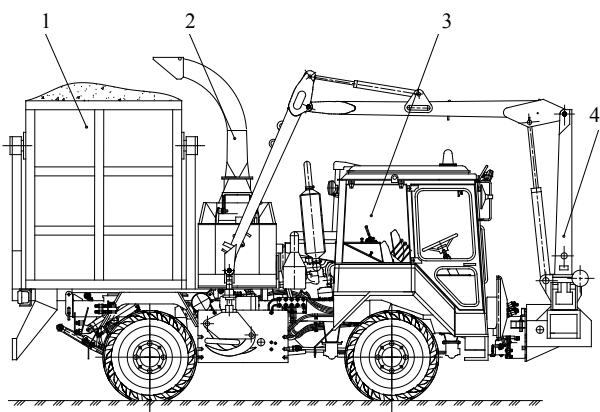


Рис. 4. Вариант компоновки рубильной машины на базе шасси Ш-406: 1 – бункер; 2 – рубильная машина; 3 – базовое шасси Ш-406; 4 – гидроманипулятор

2) на передний кронштейн шасси Ш-406 установлена рубильная машина барабанного типа производительностью порядка 10–15 м³/ч. Привод рубильной машины осуществляется от переднего вала отбора мощности. Манипулятор располагается на боковой навеске, а на грузовой раме машины – контейнер для щепы объемом около 10,5 м³ с разгрузочным устройством (рис. 5).

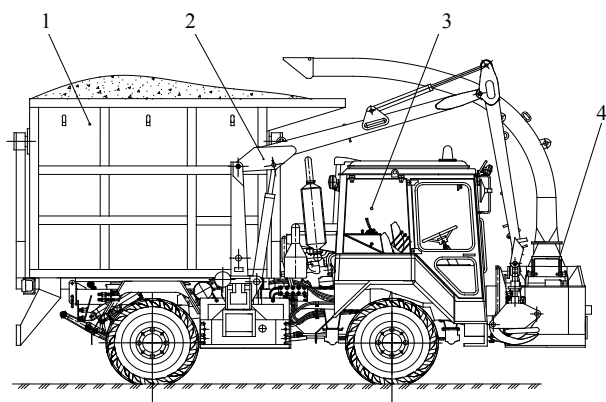


Рис. 5. Вариант компоновки рубильной машины на базе шасси Ш-406: 1 – бункер; 2 – манипулятор; 3 – базовое шасси Ш-406; 4 – рубильная машина

Оба варианта оснащены специальным механизмом перегрузки контейнера рубильного агрегата в стоящий на земле контейнер «мультилифта».

Данная машина должна оптимально вписаться в технологический процесс по переработке и использованию древесных отходов. Она одинаково эффективно может использоваться в городе, при его благоустройстве, на рабочей площадке рядом с дорогой – для переработки на щепу отходов мелиорации, очистке полосы отвода, строительстве дорог и т. д. Стоимость данной машины составит, по нашим оценкам, около 60–70 тыс. дол., что по сравнению с зарубежными аналогами (200–250 тыс. дол.) более приемлемо для бюджета страны.

ВЫВОДЫ

В настоящее время для успешного и эффективного топливообеспечения энергетических установок, работающих на древесных отходах, необходимо:

1) иметь в наличии комплект машин, который должен включать:

- высокопроизводительные рубильные машины с гидроманипулятором;
- автомобили с системой «мультилифт» с парком сменных контейнеров;

2) внедрить технологические процессы по заготовке и доставке древесного топлива на объекты строительного комплекса применительно к природно-производственным условиям Республики Беларусь.

Это будет способствовать выполнению постановления Правительства об увеличении доли использования местных видов топлива до 25 % и снижении зависимости страны от импортируемых энергоносителей, а следовательно, повышению энергетической безопасности Республики Беларусь.

ЛИТЕРАТУРА

1. *Малая энергетика на биотопливе* / А. В. Вавилов [и др.]. – Минск: Технопринт, 2002. – 247 с.
2. **Вавилов, А. В.** Биомасса должна стать доступным и стабильным топливом // *Энергоэффективность*. – 2000. – № 2. – С. 13.
3. **Вавилов, А. В.** Совершенствование ресурсосберегающих технологий расчистки заустаревших минеральных земель / А. В. Вавилов // *Мелиорация и водное хозяйство*. – 1991. – № 9. – С. 50–52.

Поступила 16.05.2006