



РОССИЙСКОЕ АГЕНТСТВО
ПО ПАТЕНТАМ И ТОВАРНЫМ ЗНАКАМ

(19) **RU** (11) **2 011 390** (13) **C1**
(51) МПК^Е **A 63 B 21/002, 21/005**

(12) ОПИСАНИЕ ИЗОБРЕТЕНИЯ К ПАТЕНТУ

(21), (22) Заявка: 5040077/12, 18.07.1991

(46) Опубликовано: 30.04.1994

(71) Заявитель(и):

Скрипко А.Д.,
Котлобай А.Я.,
Павлович А.Э.

(72) Автор(ы):

Скрипко А.Д.,
Котлобай А.Я.,
Павлович А.Э.

(73) Патентообладатель(ли):

Белорусская государственная политехническая
академия

(54) УСТРОЙСТВО ДЛЯ ТРЕНИРОВКИ ТЯЖЕЛОАТЛЕТОВ

(57) Реферат:

Изобретение повышает эффективность использования устройства. Площадка для размещения спортсмена установлена на полых полусферах, связанных с источником пневмовибрации. Площадка снабжена подвижными упорами для фиксации ее на основании и ограничения тем самым ее движения. Полый гриф с лопатками на концах в виде полых полусфер также связан с пневмосистемой. Лопатки

размещают между упорами-фиксаторами стоек. Полости полусфер связаны дополнительно с источником пневмовибрации через выключатели вибрации и обратные клапаны. Программу вводят избирательно в ЭВМ для выполнения изометрических упражнений с вибрацией и для выполнения стандартных упражнений, так как в этом случае усилие спортсмена будет передаваться на деформирование эластичных полусфер. 3 ил.

RU 2 011 390 C1

RU 2 011 390 C1



RUSSIAN AGENCY
FOR PATENTS AND TRADEMARKS

(19) **RU** (11) **2 011 390** (13) **C1**
(51) Int. Cl.⁵ **A 63 B 21/002, 21/005**

(12) **ABSTRACT OF INVENTION**

(21), (22) Application: **5040077/12, 18.07.1991**

(46) Date of publication: **30.04.1994**

(71) Applicant(s):
**SKRIPKO A.D.,
KOTLOBAJ A.JA.,
PAVLOVICH A.EH.**

(72) Inventor(s):
**SKRIPKO A.D.,
KOTLOBAJ A.JA.,
PAVLOVICH A.EH.**

(73) Proprietor(s):
**BELORUSSKAJA GOSUDARSTVENNAJA
POLITEKHNICHESKAJA AKADEMIJA**

(54) **APPARATUS FOR TRAINING HEAVY ATHLETES**

(57) Abstract:

FIELD: sportive equipment. SUBSTANCE: apparatus has a platform for a sportsman, mounted on hollow hemispheres, joined with a pneumatic vibration source. The platform is provided by movable rests for fixing it on a base and for limiting its motion. A hollow handle with blades on its ends in the form of hollow hemispheres is also connected with the pneumatic system. The blades are arranged between the rests-stoppers of

the struts. Cavities of the hemispheres are connected with the source of pneumatic vibration through vibration switches and non-return valves. A program is being written selectively to a computer for performing isometric exercises with vibration and for performing standard exercises as in such case and effort of the sportsman is transferred for deformation of elastic hemispheres. EFFECT: enhanced efficiency of using of the apparatus. 1 cl, 3 dwg

RU 2 0 1 1 3 9 0 C 1

RU 2 0 1 1 3 9 0 C 1

Изобретение относится к спорту, в частности к тренировочным комплексам для спортсменов.

Известно устройство для тренировки тяжелоатлетов, содержащее основание, несущее площадку для размещения спортсмена и стойки с упорами на разной высоте для взаимодействия с концевыми участками грифа штанги [1].

Недостаток известного устройства состоит в низкой его эффективности использования.

Известно также устройство для тренировки тяжелоатлетов, содержащее основание, несущую площадку для размещения спортсмена, установленную с возможностью возвратно-поступательного вертикального перемещения от пневмовибратора на эластичных полых полусферах, сообщенных с источником пневмовибратора, и стойки с упорами на разной высоте для взаимодействия с концевыми участками полого грифа штанги, выполненными в виде лопаток с эластичными полыми полусферами, полости которых сообщены с источником пневмовибрации [2].

Известное устройство позволяет повысить нагрузку атлета за счет увеличения динамичности воздействия при выполнении упражнений. Но недостатком его является низкая универсальность использования. Так, на известном устройстве невозможно выполнить традиционные тренировочные комплексы, а именно приседания с нагрузкой на груди и плечах, жим стоя, тягу. Кроме того, отсутствие фиксированного положения площадки (находящейся в начальном положении на пневматических полусферах) не позволяет зафиксировать начальное положение атлета перед выполнением упражнений.

Целью изобретения является повышение универсальности использования устройства.

Это достигается тем, что в устройстве для тренировки тяжелоатлетов, содержащем основание, несущую площадку для размещения спортсмена, установленную с возможностью возвратно-поступательного вертикального перемещения от пневмовибратора на эластичных полых полусферах, сообщенных с источником пневмовибратора, и стойки с упорами на разной высоте для взаимодействия с концевыми участками полого грифа штанги, выполненными в виде лопаток с эластичными полыми полусферами, полости которых сообщены с полостью грифа и с источником пневмовибрации, имеются существенные отличия, а именно площадка для размещения спортсмена сообщена убирающимися и взаимодействующими с основанием упорами, источники пневмовибрации - с выключателями вибрации сжатого воздуха, а эластичные полые полусферы - с источником пневмовибрации через обратные клапаны.

Существенными отличительными признаками предлагаемого технического решения являются оснащение площадки для размещения спортсмена убирающимися и взаимодействующими с основанием упорами; оснащение источников пневмовибрации выключателями; установка в пневмолинии связи источников пневмовибрации обратных клапанов.

Существенные отличительные признаки предлагаемого технического решения обеспечат фиксированное начальное положение площадки перед выполнением упражнения, а также возможность выполнения спортсменом упражнений традиционного тренировочного комплекса, при этом существенно расширятся возможности устройства для выполнения всего тренировочного комплекса.

На фиг. 1 представлено предлагаемое устройство; на фиг. 2 - вид по стрелке А на фиг. 1; на фиг. 3 - положение площадки при выполнении спортсменом упражнения приседания.

Устройство содержит полый гриф 1 штанги, снабженный на концевых участках лопатками 2 с эластичными полусферами 3. На основании установлены стойки с упорами-фиксаторами 4 на разной высоте и помост 5 с жесткой площадкой 6, установленной с возможностью вертикального возвратно-поступательного перемещения на эластичных полых полусферах 7. Вертикальное перемещение площадки 6 может быть ограничено посредством убирающихся упоров 8. Полусферы 3 через полость грифа 1 и полусферы 7 связаны с источником пневмовибрации, включающим ЭВМ 9, электроклапаны 10 и 11, управляемые по командам с ЭВМ, и компрессоры 12, 13. В напорной магистрали

компрессора 12 установлен обратный клапан 14, а в цепи компрессора 12 и электроклапана 10 - двухпозиционный пневмораспределитель 15 с электромагнитным управлением посредством электромагнита 16, который связан с ЭВМ 9. В напорной магистрали компрессора 13 установлен обратный клапан 17, а в цепи пневмолиний связи компрессора 13 с полусферами 3 - двухпозиционный пневмораспределитель 18 с управлением посредством электромагнита 19 от ЭВМ 9.

Устройством пользуются следующим образом.

Перед выполнением упражнений с вибронагрузением через площадку 6 спортсмен становится на нее, а она фиксируется относительно основания посредством упоров 8. Включается компрессор 12, пневмораспределитель 15 переводится посредством электромагнита 16 в позицию, при которой воздух подается в полусферы 7 через пневмоклапан 10. Аналогично включается компрессор 13, который подает сжатый воздух через распределитель 18 и клапан 11 в полусферы 3. При помощи ЭВМ 9 задаются необходимый режим работы компрессоров 12 и 13, обеспечивающих необходимый уровень нагрузки, и режим работы электроклапанов 10, 11, обеспечивающих пульсацию давления с заданной частотой. Обратные клапаны 14 и 17 при этом препятствуют отводу сжатого воздуха в компрессоры 12 и 13.

При тренировке тяжелоатлета по стандартной методике, например, при приседаниях со штангой на груди (фиг. 1), пневмораспределители 15 и 18 посредством электромагнитов 16 и 19 переводятся во вторую позицию, включаются компрессоры 12 и 13, и сжатый воздух поступает в полости полусфер 3 и 7 до давления, соответствующего тренировочной нагрузке. Упоры 8 при этом убираются. Далее спортсмен начинает упражнение, осуществляя или приседания, или жим и т. д. При этом гриф 1 и основание перемещаются, деформируя полусферы 3 и 7 (фиг. 3).

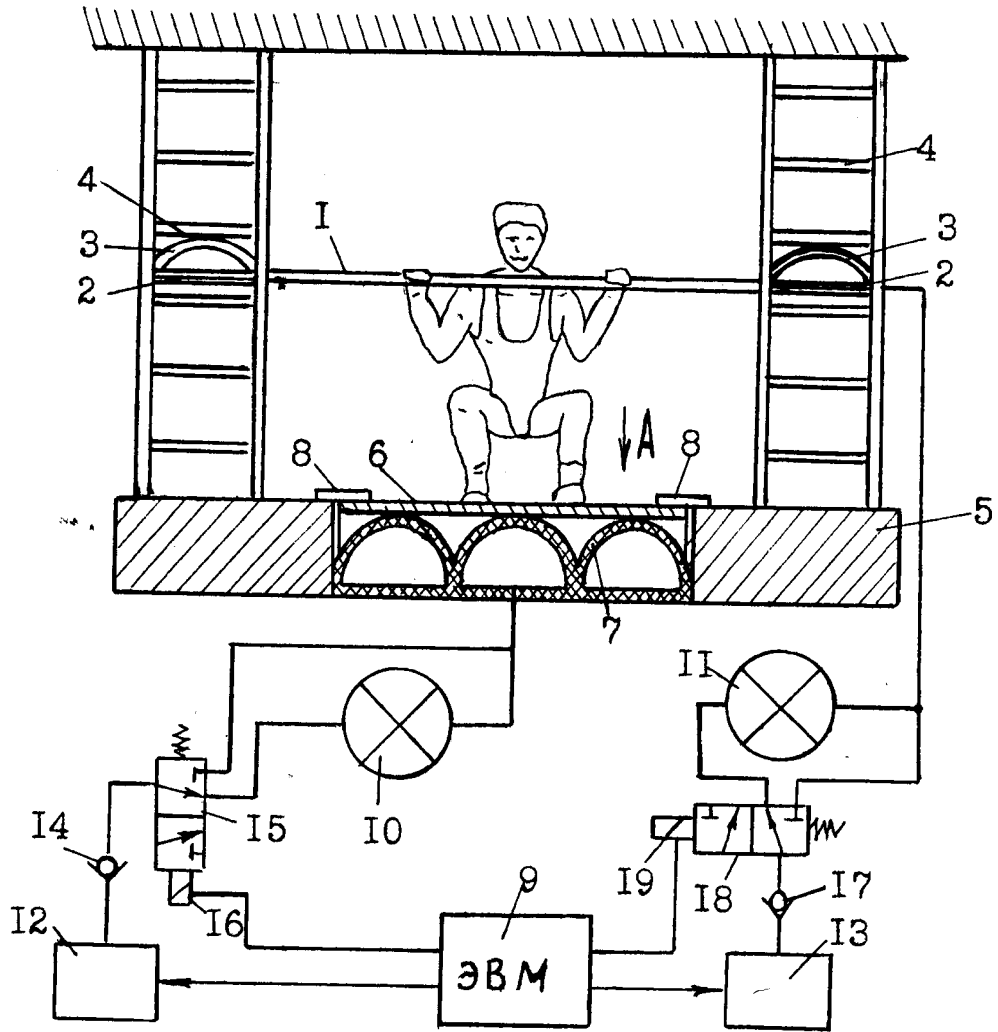
Для фиксирования перемещения основания в случае подвижности при данной нагрузке грифа 1 давление в полостях полусфер 7 устанавливается выше нагрузки, развиваемой спортсменом, в полостях полусфер 3 - нагрузки, развиваемой спортсменом. Аналогично может быть зафиксирован гриф 1 при подвижном основании.

Предложенное устройство позволяет реализовать также методику тренировки, основанную на статическом нагружении спортсмена. При этом спортсмен, находящийся в исходной позиции, испытывает плавно возрастающую и далее фиксированную нагрузку, достигаемую посредством закачки сжатого воздуха в полости полусфер 3 и 7.

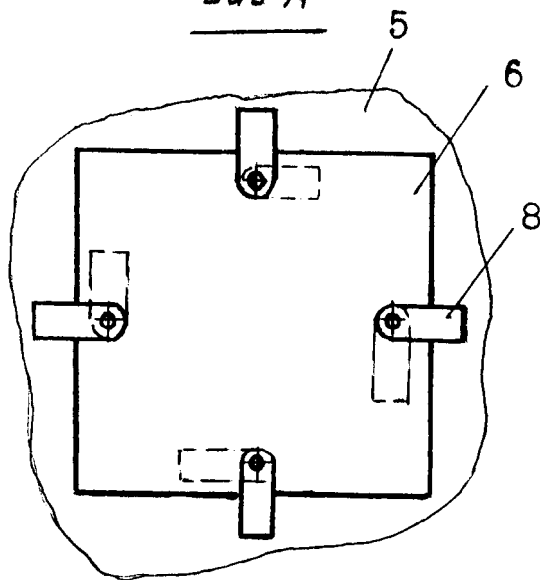
Таким образом, предложенное техническое решение обеспечивает повышение универсальности использования устройства для тренировки тяжелоатлетов и позволяет обеспечить техническое оснащение методики тренировки спортсменов.

Формула изобретения

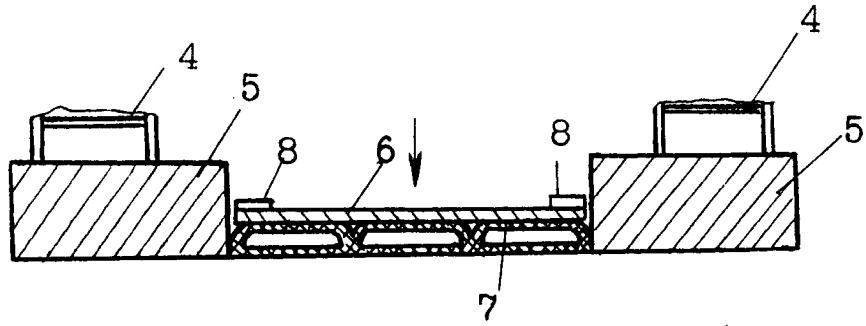
УСТРОЙСТВО ДЛЯ ТРЕНИРОВКИ ТЯЖЕЛОАТЛЕТОВ, содержащее основание, несущее связанные с источником пневмовибрации эластичные полые полусферы для размещения на них с возможностью возвратно-поступательного вертикального перемещения площадки для спортсмена и стойки с упорами на разной высоте для взаимодействия с концевыми участками полого грифа штанги, выполненными в виде лопаток с эластичными полыми полусферами, сообщенными с полостью грифа и источником пневмовибрации, отличающееся тем, что, с целью повышения эффективности использования, площадка снабжена подвижными упорами для фиксации ее на основании, а в напорных цепях пневмосистемы дополнительно установлены обратные клапаны и выключатели вибрации.



ФИГ.1
Вид А



ФИГ.2



ФИГ.3