



РОССИЙСКОЕ АГЕНТСТВО
ПО ПАТЕНТАМ И ТОВАРНЫМ ЗНАКАМ

(19) **RU** (11) **2 012 973** (13) **C1**
(51) МПК^Е **H 02 H 7/08**

(12) **ОПИСАНИЕ ИЗОБРЕТЕНИЯ К ПАТЕНТУ**

(21), (22) Заявка: **4917523/07**, 11.03.1991

(46) Опубликовано: **15.05.1994**

(71) Заявитель(и):

Белорусская государственная политехническая академия

(72) Автор(ы):

Васильев С.В.

(73) Патентообладатель(ли):

Белорусская государственная политехническая академия

(54) **УСТРОЙСТВО ЗАЩИТЫ ЭЛЕКТРОПРИВОДА ПЕРЕМЕННОГО ТОКА**

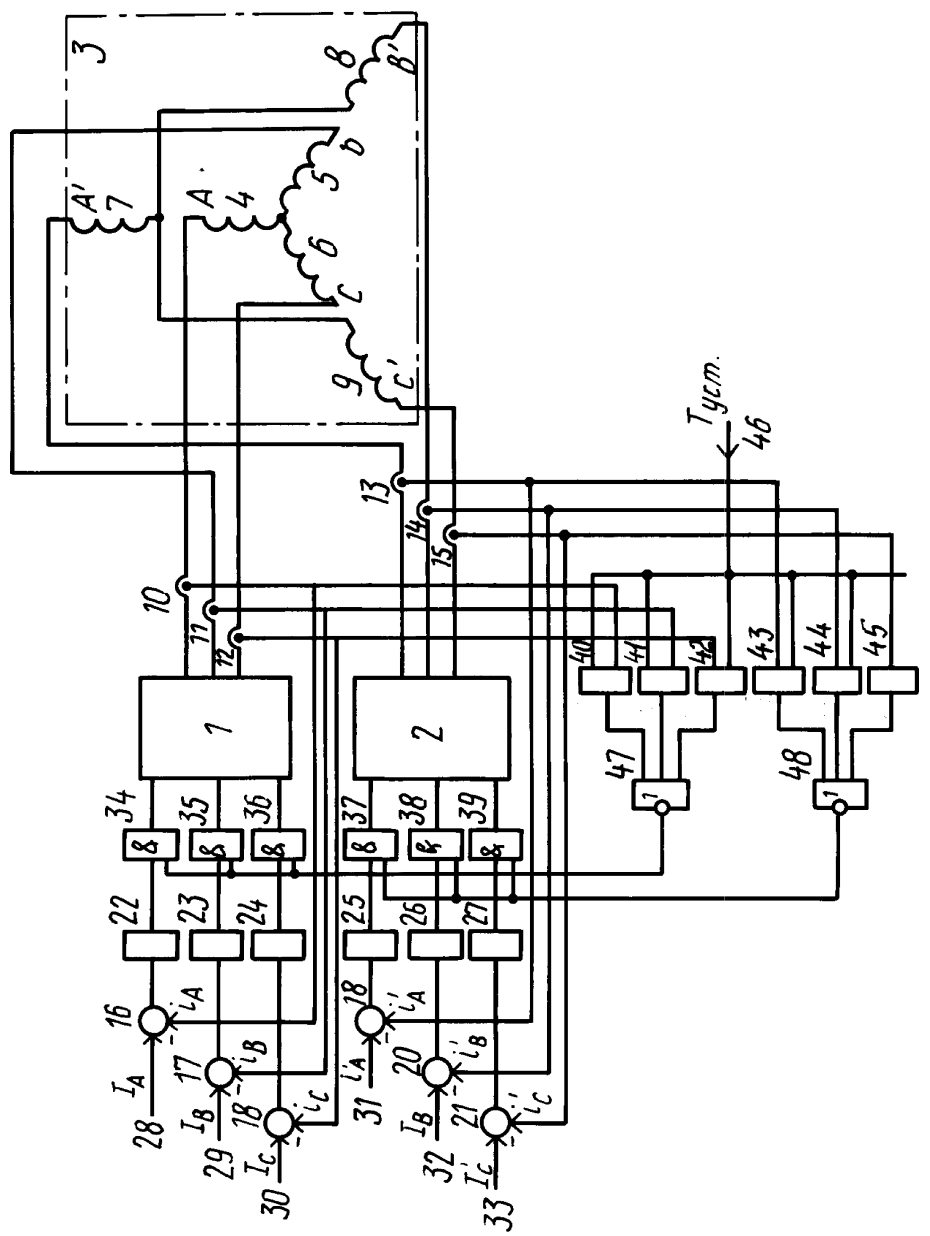
(57) Реферат:

Использование: в регулируемых электроприводах переменного тока. Сущность изобретения: тиристорные преобразователи частоты 1 и 2 запитывают электродвигатель переменного тока 3 с m-фазной обмоткой статора, разделенной на две трехфазные группы 4, 5, 6 и 7, 8, 9. Обмотки каждой группы, соединенные в звезду, отдельно подсоединены к выходам преобразователей частоты 1 и 2 через датчики тока 10 - 15. Устройство защиты снабжено логическими элементами 2И 34 - 39, выходы которых

подсоединены к управляющим входам преобразователей частоты 1 и 2. Измерительные выходы датчиков тока 10 - 15 соединены с первыми входами соответствующих компараторов 40 - 45, вторые входы которых подсоединены к блоку задания 46 тока уставки. Выходы первой группы компараторов 40 - 42 через элемент 47 ЗИЛИ - НЕ подключены к вторым входам элементов 34 - 36 2И, а выходы второй группы компараторов 43 - 45 через элемент 48 ЗИЛИ - НЕ подсоединены к вторым входам второй группы элементов 37 - 39 2И. 1 ил.

RU 2 0 1 2 9 7 3 C 1

RU 2 0 1 2 9 7 3 C 1





RUSSIAN AGENCY
FOR PATENTS AND TRADEMARKS

(19) **RU** ⁽¹¹⁾ **2 012 973** ⁽¹³⁾ **C1**
(51) Int. Cl.⁵ **H 02 H 7/08**

(12) **ABSTRACT OF INVENTION**

(21), (22) Application: 4917523/07, 11.03.1991
(46) Date of publication: 15.05.1994

(71) Applicant(s):
**BEORUSSKAJA GOSUDARSTVENNAJA
POLITEKHNICHESKAJA AKADEMIJA**

(72) Inventor(s):
VASIL'EV S.V.

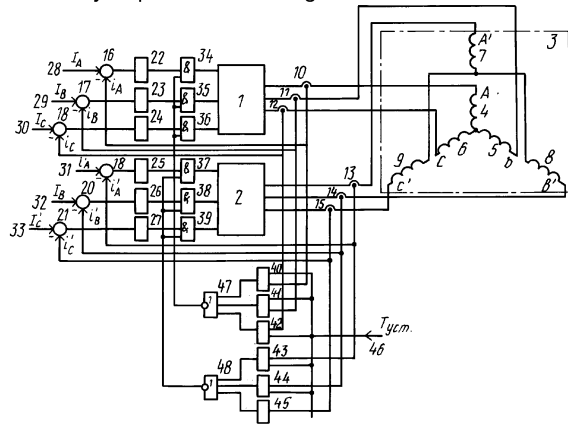
(73) Proprietor(s):
**BEORUSSKAJA GOSUDARSTVENNAJA
POLITEKHNICHESKAJA AKADEMIJA**

(54) **DEVICE FOR PROTECTION OF A C ELECTRIC MOTOR DRIVE**

(57) Abstract:

FIELD: electrical engineering. SUBSTANCE: thyristor frequency converters 1 and 2 feed A C electric motor 3 with m-phase stator winding divided into two three-phase groups 4, 5, 6 and 7, 8, 9. Windings of each group connected in star are separately linked to outputs of frequency converters 1 and 2 via current pickups 10-15. Protection device is provided with logic 2AND gates 34-39 which outputs are connected to controlling inputs of frequency converters 1 and 2. Measuring outputs of current pickups 10-15 are coupled to first inputs of proper comparators 40-45 which second inputs are connected to unit 46 of current setting. Outputs of first group of comparators 40-42 are linked via 3 nor gate 47 to second inputs of 2AND gates 34-36 and outputs of second group of comparators 43-45 are connected

via 3 nor gate 48 to second inputs of second group of 2AND gates 37-39. EFFECT: improved efficiency of protection. 1 dwg



RU 2 0 1 2 9 7 3 C 1

RU 2 0 1 2 9 7 3 C 1

Изобретение относится к электротехнике и может быть использовано в регулируемых электроприводах переменного тока.

Известно устройство токовой защиты двигателя с тиристорным преобразователем, которое содержит m , по числу фаз двигателя, каналов, каждый из которых включает в себя тиристорный преобразователь, датчик тока, пороговый элемент, узел защиты, систему импульсно-фазового управления, блок ключей, а система импульсно-фазового управления содержит управляющий орган, блок формирования импульсов, блок усилителей импульсов и блок вводных устройств [1].

Это устройство повышает быстродействие токовой защиты двигателя. Недостатком данного устройства является то, что в случае аварийного режима происходит шунтирование аварийной фазы двигателя и перевод других преобразователей в инверторный режим, то есть мгновенный останов двигателя.

Наиболее близко к предлагаемому устройству для защиты синхронного электродвигателя с тиристорными преобразователями от размагничивания индуктора, которое содержит преобразователь координат, два пороговых элемента, элемент ИЛИ, формирователь защитного импульса, датчик положения ротора двигателя и m каналов защиты по числу фаз двигателя, причем каждый канал защиты включает в себя тиристорный преобразователь, подключенный к фазе двигателя, датчик тока, последовательно соединенные формирователь сигнала защиты и блок управления тиристорным преобразователем [2].

Это устройство позволяет повысить эффективность электропривода путем улучшения использования электродвигателя по току. В то же время это устройство при превышении какой-либо из составляющих результирующего вектора тока двигателя своего допустимого значения формирует защитные импульсы, которые позволяют шунтировать аварийную фазу обмотки двигателя и перевести остальные фазы двигателя в инверторный режим.

Недостаток данного устройства защиты, которое является прототипом, в том, что при аварийном режиме происходит немедленное отключение электропривода от сети. Это снижает технологическую надежность электропривода и делает невозможным его применение в тех механизмах и установках, которые не допускают остановки во время технологического процесса. В качестве примера можно привести электроприводы в металлургической промышленности при разливке стали и т. д.

Целью изобретения является упрощение устройства и повышение технологической надежности электропривода путем обеспечения возможности работы двигателя на одной трехфазной статорной обмотке при аварийном отключении одного из преобразователей частоты, питающего другую трехфазную статорную обмотку.

Цель достигается тем, что устройство защиты электропривода переменного тока снабжено электродвигателем переменного тока с m -фазной обмоткой статора, двумя тиристорными преобразователями частоты и содержит датчики тока и компараторы по числу выходных фаз преобразователей, блок задания тока уставки, шесть элементов 2И, два элемента ЗИЛИ-НЕ.

Новым является то, что по сравнению с прототипом в предлагаемое устройство дополнительно введены две группы элементов 2И по три элемента в каждой, два элемента ЗИЛИ-НЕ, причем первые входы элементов 2И снабжены клеммами для подключения к соответствующему каналу управления преобразователем частоты, выходы элементов 2И подсоединены к соответствующим управляющим входам преобразователей, измерительные выходы датчиков тока первого преобразователя соединены с первыми входами соответствующих компараторов первой группы, измерительные выходы датчиков тока второго преобразователя соединены с первыми входами соответствующих компараторов второй группы, блок задания тока уставки подключен к вторым входам каждого компаратора первой и второй групп, выходы первой группы компараторов через первый элемент ЗИЛИ-НЕ связаны с вторыми входами каждого элемента 2И первой группы, а выходы второй группы компараторов через второй элемент ЗИЛИ-НЕ - с вторыми входами каждого элемента 2И второй группы.

На чертеже показана схема предлагаемого устройства защиты электропривода переменного тока.

Предлагаемое устройство защиты электропривода переменного тока снабжено двумя тиристорными преобразователями частоты 1 и 2 и электродвигателем переменного тока 3 с *m*-фазной обмоткой. Двигатель 3 имеет обмотку статора, разделенную на две трехфазные группы 4, 5, 6 и 7, 8, 9. Обмотки каждой группы, соединенные в звезду, отдельно подсоединены к выходам преобразователей частоты 1 и 2 через датчики тока 10-15. Для пояснения работы предлагаемого устройства на чертеже показаны шесть каналов управления преобразователями частоты, состоящие из блоков 16-21 сравнения, регуляторов 22-27 фазных токов, блоков 28-33 задания фазных токов. При этом входы блоков 16-21 сравнения регуляторов 22-27 фазных токов соединены с блоками 28-33 задания фазных токов и измерительными выходами датчиков 10-15 тока. Выходы регуляторов 22-27 токов, которые являются выходами каналов управления преобразователями частоты, соединены с первыми входами соответствующих элементов 34-39 2И, выходы которых подсоединены к управляющим входам преобразователей частоты 1 и 2. Измерительные выходы датчиков тока 10-15 также соединены с первыми входами соответствующих компараторов 40-45, вторые входы которых подсоединены к блоку задания 46 тока уставки. Выходы первой группы компараторов 40-42 через элемент 47 ЗИЛИ-НЕ подсоединены к вторым входам элементов 34-36 2И, а выходы второй группы компараторов 43-45 через элемент 48 ЗИЛИ-НЕ подсоединены к вторым входам второй группы элементов 37-39 2И.

Из технической литературы известно, что в случае применения в электроприводе асинхронного двигателя с короткозамкнутым ротором с двумя обмотками на статоре возможны следующие режимы работы:

1. При работе на одной обмотке двигатель может в течение 39 с нести номинальную нагрузку на валу.

2. При моменте на валу 0,45 от номинального двигатель может работать длительно на одной обмотке. /Церазов А. Л. , Кузьмичев А. И. Исследование режимов работы асинхронного двигателя с короткозамкнутым ротором с двумя обмотками на статоре, сб. Электроснабжение и автоматизация промышленных предприятий, Чебоксары, 1978, вып. 7/.

Таким образом, предлагаемое устройство защиты электропривода переменного тока по сравнению с прототипом проще и позволяет повысить технологическую надежность электропривода путем обеспечения возможности работы двигателя на одной трехфазной статорной обмотке при аварийном отключении одного из преобразователей частоты, питающего другую трехфазную обмотку.

Формула изобретения

УСТРОЙСТВО ЗАЩИТЫ ЭЛЕКТРОПРИВОДА ПЕРЕМЕННОГО ТОКА, снабженного электродвигателем переменного тока с *m*-фазной обмоткой статора и двумя тиристорными преобразователями частоты, подключенными к фазам электродвигателя, содержащее датчики тока и компараторы по числу выходных фаз преобразователей, блок задания тока уставки, отличающееся тем, что, с целью упрощения устройства и повышения технологической надежности электропривода путем обеспечения возможности работы двигателя на одной трехфазной статорной обмотке при аварийном отключении одного из преобразователей частоты, питающего другую трехфазную статорную обмотку, дополнительно введены две группы элементов 2И по три элемента в каждой, два элемента ЗИЛИ-НЕ, причем первые входы элементов 2И снабжены клеммами для подключения к соответствующему каналу управления преобразователем частоты, выходы элементов 2И подсоединены к соответствующим управляющим входам преобразователей, измерительные выходы датчиков тока первого преобразователя соединены с первыми входами соответствующих компараторов первой группы, измерительные выходы датчиков тока второго преобразователя соединены с первыми входами соответствующих

компараторов второй группы, блок задания тока уставки подключен к вторым входам каждого компаратора первой и второй групп, выходы первой группы компараторов через первый элемент ЗИЛИ-НЕ связаны с вторыми входами каждого элемента 2И первой группы, а выходы второй группы компараторов через второй элемент ЗИЛИ-НЕ - с вторыми
5 входами каждого элемента 3И второй группы.

10

15

20

25

30

35

40

45

50