

Союз Советских
Социалистических
Республик



Комитет по делам
изобретений и открытий
при Совете Министров
СССР

О П И С А Н И Е ИЗОБРЕТЕНИЯ К АВТОРСКОМУ СВИДЕТЕЛЬСТВУ

332229

Зависимое от авт. свидетельства № —

Заявлено 11.XII.1970 (№ 1499760/22-3)

с присоединением заявки № —

Приоритет —

Опубликовано 14.III.1972. Бюллетень № 10

Дата опубликования описания 24.IV.1972

М. Кл. Е 21с 49/00

УДК 622.331.002.54
(088.8)

Авторы
изобретения

И. Е. Рухля и Ф. А. Опейко

Заявитель

Белорусский политехнический институт

РОТОРНЫЙ МЕТАТЕЛЬ

1

Роторный метатель применяется в машинах по очистке осушительной сети на торфяных полях.

Известные роторные метатели, состоящие из диска с лопатками и кожуха с направляющим патрубком, жестко соединенным с последним, имеют недостаток, заключающийся в том, что часть скорости при работе метателя гасится о направляющую стенку выпускного патрубка, в результате чего дальность метания уменьшается.

В предлагаемом роторном метателе направляющая стенка выпускного патрубка шарнирно соединена с кожухом, что увеличивает дальность метания.

На чертеже изображена схема предлагаемого метателя.

Метатель состоит из диска 1 с лопатками, помещенного в кожух 2 с выпускным патрубком

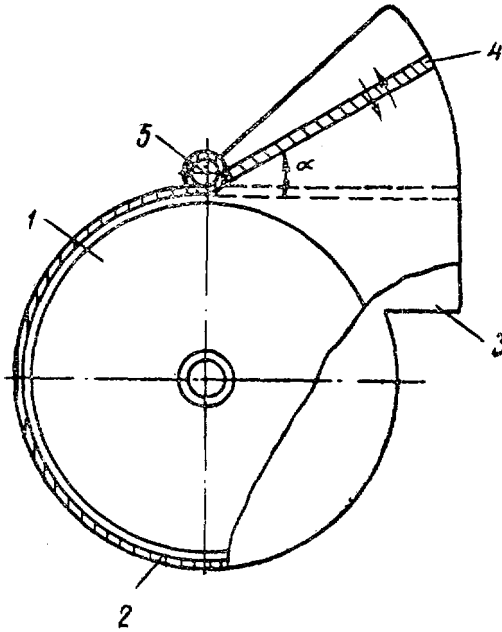
2

ком 3. Направляющая стенка 4 выпускного патрубка 3 соединена шарниром 5 с кожухом 2.

При работе роторного метателя направляющая стенка 4 выпускного патрубка 3 устанавливается так, чтобы не мешать полету струи выбрасываемой гидромассы. При необходимости дальность метания регулируется изменением положения направляющей стенки 4.

Предмет изобретения

Роторный метатель, состоящий из диска с лопатками и кожуха с выпускным патрубком, отличающийся тем, что, с целью увеличения дальности метания, направляющая стенка выпускного патрубка шарнирно соединена с кожухом.



Составитель Л. Болотова

Редактор С. Титова

Техред Е. Борисова

Корректор О. Волкова

Заказ 939/11

Изд. № 382

Тираж 448

Подписное

ЦНИИПИ Комитета по делам изобретений и открытий при Совете Министров СССР
Москва, Ж-35, Раушская наб., д. 4/5

Типография, пр. Сапунова, 2