

Союз Советских  
Социалистических  
Республик



Комитет по делам  
изобретений и открытий  
при Совете Министров  
СССР

# О П И С А Н И Е ИЗОБРЕТЕНИЯ

## К АВТОРСКОМУ СВИДЕТЕЛЬСТВУ

355350

Зависимое от авт. свидетельства № —

Заявлено 06.XII.1966 (№ 1116219/22-3)

с присоединением заявки № —

Приоритет —

Опубликовано 16.X.1972. Бюллетень № 31

Дата опубликования описания 1.XI.1972

М. Кл. Е 21с 49/00

УДК 622.331.002.54  
(088.8)

Авторы  
изобретения

С. П. Волкус, Н. В. Кислов и И. С. Нагорский

Заявитель

Белорусский политехнический институт

### СОПЛО ДЛЯ ПНЕВМАТИЧЕСКОГО КОМБАЙНА

1

Изобретение может быть применено при уборке фрезерного торфа из расстила пневматической машиной.

Известно сопло для пневматического комбайна, включающее корпус с козырьком. В известных соплах поток воздуха завихряется у входного отверстия сопла, и, кроме того, последнее забивается в процессе работы посторонними включениями.

Предлагаемое сопло снабжено вертикальными ребрами, установленными под козырьком. Это обеспечивает равномерное распределение расхода воздуха по ширине сопла и устраняет засорение входной щели.

На чертеже изображена схема предлагаемого сопла и вид по стрелке А.

Сопло включает козырек 1, входную щель 2 и вертикальные ребра 3.

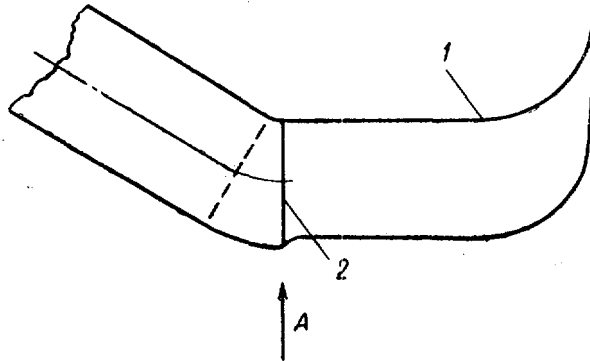
2

Установка ребер 3 позволяет разделить всасывающий поток на ручьи, что способствует уменьшению интенсивности перемешивания потока, причем обеспечивается относительно равномерный расход воздуха по ширине входной щели.

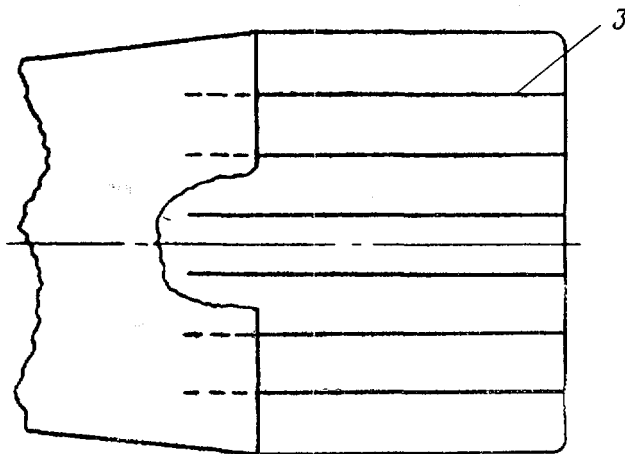
#### Предмет изобретения

Сопло для пневматического комбайна, включающее корпус с козырьком, отличающееся тем, что, с целью обеспечения равномерного распределения расхода воздуха по ширине сопла и устранения засорения входной щели, оно снабжено вертикальными ребрами, установленными под козырьком сопла.

355350



Вид А



Составитель Л. Болотова  
Редактор С. Титова      Техред Е. Борисова      Корректор Т. Миронова  
Заказ 3669/1      Изд. № 1539      Тираж 406      Подписное  
ЦНИИПИ Комитета по делам изобретений и открытий при Совете Министров СССР  
Москва, Ж-35, Раушская наб., д. 4/5  
Типография, пр. Сапунова, 2