

## ОПЕРАЦИОННЫЙ БЛОК МНОГОКАНАЛЬНОГО УСТРОЙСТВА ДЕКОДИРОВАНИЯ

Студент гр. 11902117 Кумагерчик А. Н.

Ст. преподаватель Владимирова Т. Л.

Белорусский национальный технический университет

Устройства кодирования предназначены для преобразования кодов данных без изменения их смыслового содержания. Восстановление кода обеспечивают устройства декодирования.

Предлагается устройство, которое обеспечивает декодирование данных с использованием кода с избытком 3.

Устройство включает в себя следующие блоки: блок управления; блок ввода; операционный блок; блок вывода; блок индикации.

Разработан алгоритм работы устройства (рис. 1).

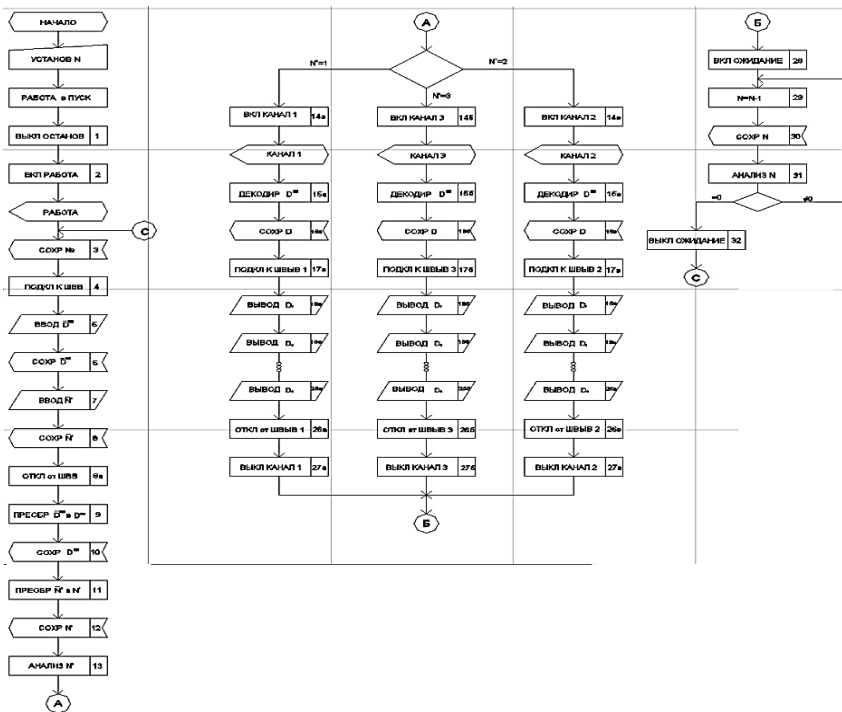


Рис. 1. Алгоритм работы многоканального устройства декодирования

Функциональная схема операционного блока представлена на рис. 2.

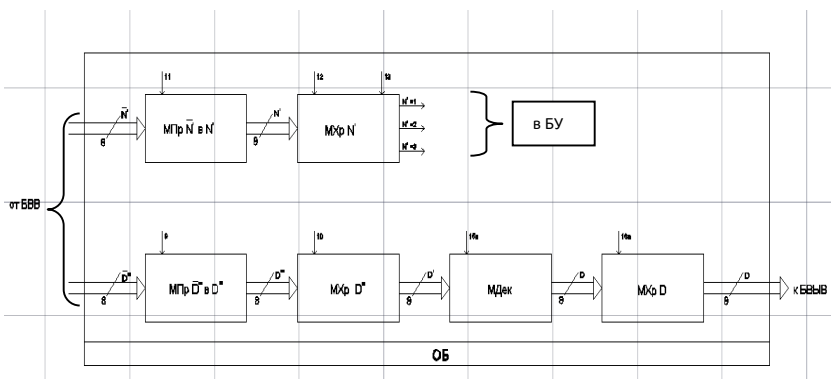


Рис. 2. Функциональная схема операционного блока

Условия эксплуатации данного устройства – закрытые отапливаемые помещения.

Устройство разрабатывалось на основе ИМС, имеющих высокое быстродействие (ТТЛ и ТТЛШ).

Диаграмма работы операционного блока представлена на рис. 3.

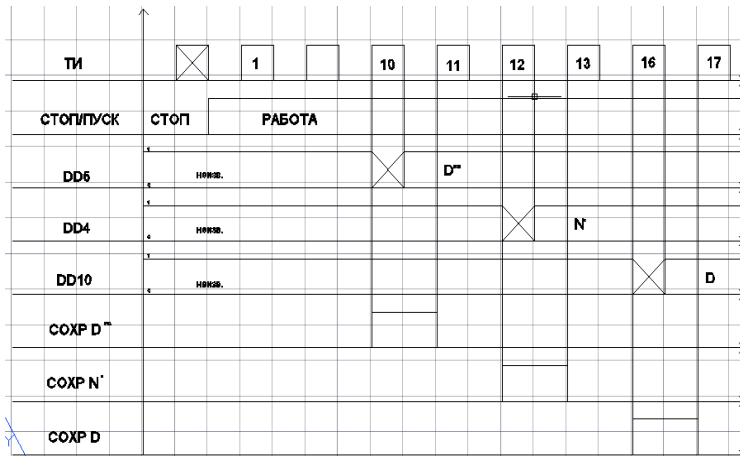


Рис. 3. Диаграмма работы операционного блока

Разрабатываемое устройство применяется в спортивной инженерии при кодировании значений результатов спортсмена для того, чтобы результаты не находились в открытом доступе до соревнований.