

МИНИСТЕРСТВО ОБРАЗОВАНИЯ РЕСПУБЛИКИ БЕЛАРУСЬ
Белорусский национальный технический университет

Кафедра «Гидротехническое и энергетическое строительство,
водный транспорт и гидравлика»

ПРАКТИЧЕСКАЯ ГИДРОМЕТРИЯ

Пособие для студентов специальностей
1-70 03 01 «Автомобильные дороги»;
1-37 03 02 «Кораблестроение и техническая
эксплуатация водного транспорта»;
1-70 04 01 «Водохозяйственное строительство»;
1-70 03 02 «Мосты, транспортные тоннели и метрополитены»

*Рекомендовано учебно-методическим объединением
по образованию в области строительства и архитектуры*

Минск
БНТУ
2020

УДК 556.5.048(075.8)

ББК 26.22я7

П69

А в т о р ы:

*И. М. Шаталов, М. К. Щербакова, А. Н. Кондратович,
В. А. Ключников, В. Н. Вишняков*

Р е ц е н з е н т ы:

Заведующий кафедрой «ЭГиТ» Белорусского государственного
технологического университета, канд. техн. наук,
доцент *А. С. Дмитриченко*,
Директор ОАО «Белсудопроект» *А. П. Афанасьев*

П69

Практическая гидрометрия : пособие для студентов специальностей 1-70 03 01 «Автомобильные дороги»; 1-37 03 02 «Кораблестроение и техническая эксплуатация водного транспорта»; 1-70 04 01 «Водохозяйственное строительство»; 1-70 03 02 «Мосты, транспортные тоннели и метрополитены» / И. М. Шаталов [и др.]. – Минск: БНТУ, 2020. – 104 с.

ISBN 978-985-583-525-8.

Пособие предназначено для студентов гидротехнических, гидромелиоративных и дорожно-мостовых специальностей, а также специальностей, связанных с водным транспортом, изучающих курс гидрометрии за короткий период прохождения учебной гидрометрической практики, цель которой состоит в ознакомлении студентов с организацией и проведением гидрометрических работ на водотоках Республики Беларусь. В пособии кратко изложены основные сведения по гидрометрии применительно к программе подготовки инженеров вышеназванных специальностей. Наибольшее внимание уделено организации и проведению полевых гидрометрических работ и наблюдению на реках, с которыми инженеру приходится иметь дело, решая вопросы проектирования, строительства и эксплуатации гидротехнических и гидромелиоративных сооружений, дорожно-мостовых водопропускных сооружений, а также объектов водного транспорта.

В учебном пособии использовались материалы учебных пособий по гидрометрии разных лет изданий и разных авторов, в том числе Л. Н. Александрова, В. Д. Быкова, А. В. Васильева, А. А. Лутчешевой и т. д.

УДК 556.5.048(075.8)

ББК 26.22я7

ISBN 978-985-583-525-8

© Белорусский национальный
технический университет, 2020

1. РЕЧНАЯ ГИДРОМЕТРИЯ И ВОДОМЕРНЫЕ НАБЛЮДЕНИЯ

1.1. Предмет гидрометрии

Гидрометрия (измерение воды) занимается разработкой методов и производством измерений, а также методов количественной оценки различных элементов, характеризующих водные потоки, расположенные на поверхности Земли. Гидрометрия является составной частью обширной науки о воде, которая носит название «Гидрология».

Гидрометрия подразделяется на гидрометрию атмосферных вод, гидрометрию морей и океанов, гидрометрию рек, озер и водохранилищ, подземных вод и т. д.

Из перечисленных разделов наиболее разработанной и широко применяемой в инженерной практике является речная гидрометрия, так как реки интенсивно используются для нужд населения и народного хозяйства. Реки – основные источники пресной воды и объекты использования для целей гидроэнергетики, судоходства, водоснабжения, рыбоводства, лесосплава, сельскохозяйственных мелиораций: орошения, обводнения и т. д.

В состав **гидрометрических работ** входят:

- 1) устройство и оборудование гидрологических водомерных постов, гидрометрических створов;
- 2) промерные работы для выяснения глубин и рельефа дна реки;
- 3) наблюдения за колебаниями уровней воды;
- 4) наблюдения за уклонами водной поверхности;
- 5) наблюдения за температурой воды, за процессами льдообразования и вскрытия рек;
- 6) измерение скоростей;
- 7) измерение расхода воды;
- 8) вычисление стока воды (объема воды, протекающей за какой-либо период времени) и стока наносов (твердых частиц);
- 9) определение механического состава наносов и донных отложений;
- 10) наблюдения за мутностью и химическим составом воды;
- 11) наблюдения за степенью загрязненности воды, вызванной хозяйственной деятельностью человека.

1.2. Общие сведения о реке и ее русле

Река – это постоянно действующий водоток, представляющий собой сосредоточенный сток атмосферных осадков, движущийся по ее руслу. Река имеет исток – начало реки и устье – конец реки. Все реки, впадающие в главную реку, совместно с ней образуют разветвленную речную систему. Речные системы отделены одна от другой замкнутой линией водораздела. Территория, ограниченная линией водораздела, называется **водосбором** или **бассейном** данной реки. Река по своей длине делится на верхний участок, расположенный ниже истока; далее идет среднее течение реки, здесь река более многоводна; и, наконец, нижний участок, оканчивающийся устьем.

Разность высот между истоком H_1 и устьем реки H_2 называется **падением реки**. Падение реки на участках различно и убывает от истока к устью. Водотоки с большим падением и бурным течением воды относят к горным рекам, а с малым падением и спокойным течением – к равнинным рекам.

Продольным уклоном реки i называется отношение падения реки к ее длине L

$$i = \frac{H_1 - H_2}{L}.$$

Река протекает по долине. **Речной долиной** называется пониженная часть территории бассейна, примыкающая к реке; со склонов речной долины атмосферные осадки непосредственно стекают в реку, минуя притоки. Долина простирается от истока реки до устья. Пониженная часть долины (дно долины) прорезана руслом, в котором сосредоточен речной поток. Дно долины имеет уклон в сторону устья реки.

Различают коренное, или меженное русло и пойменное русло, или пойму. В **коренном русле** река протекает в маловодные периоды (в межень). **Пойменным руслом** или **поймой** называется прибрежная часть речной долины, которая затапливается водой лишь в многоводные периоды (в периоды половодий). Дно коренного и пойменного русел сложено из речных отложений – наносов (песок, ил, гравий, валуны). Пойма имеет плоскую поверхность, обычно покрытую травяной или кустарниковой растительностью.

По длине реки могут встречаться беспойменные участки, односторонние и двусторонние поймы.

Под постоянным воздействием текущей воды русла рек размываются и на всем протяжении от истока до устья меняют свою форму как в плане, так и в очертании поперечного профиля дна. Изменчивость и разнообразие форм речных русел связаны не только с работой воды, но зависят также от физико-географических, геологических условий местности, и для каждой реки на каждом отдельном ее участке русло может иметь свои характерные очертания и особенности.

По длине реки чередуются прямолинейные участки русла и участки поворотов. Крутые повороты реки называются **излучинами** или **меандрами**. Большая часть длины реки приходится на криволинейные участки, поэтому в плане речное русло имеет извилистое очертание.

Коренное русло равнинных рек состоит из ряда глубоких участков – **плесов** и ряда мелких – **перекатов**. Плесы простираются вдоль вогнутых обрывистых берегов излучин. Перекаты расположены на участках перехода реки из излучины (поворота) одного направления в излучину другого. Мелководные прибрежные участки реки, простирающиеся вдоль выпуклого пологого берега излучины, называются **отмелью**. Протяженность плесовых участков значительно превышает протяженность перекатов. Линия, идущая по наибольшим глубинам, называется тальвегом реки. Глубоководными считаются реки со значительными глубинами по тальвегу. Ширина реки определяется расстоянием между урезами противоположных берегов.

Урезом берега называется линия пересечения поверхности воды в русле с поверхностью берегового склона.

Форма водного сечения реки (поперечный профиль русла) может изменяться с течением времени вследствие деформации (размывов и намывов) дна и берегов. Наиболее интенсивные деформации наблюдаются в периоды половодий, происходят размывы русла на участке плесов и отложение наносов на перекатах и отмелях.

Речными наносами называются твердые материалы, движущиеся по руслу вместе с водой.

Реки питаются атмосферными осадками, которые различными сложными путями доходят до реки с отдельных участков бассейна.

Каждая река характеризуется расходом, стоком и уровнем воды.

Расходом Q , м³/с, называется объем воды, проходящий через поперечное сечение реки за одну секунду. **Стоком W** , м³, называется суммарный объем воды, прошедший через сечение реки за некоторый продолжительный промежуток времени (суточный, месячный, годовой сток и т. п.).

Расход воды в реке меняется в течение года, что приводит к изменению уровня воды, то есть к изменению наполнения русла реки водой. Чем больше расход, тем выше уровень.

Уровень воды H , м или см, измеряется расстоянием по вертикали от нуля графика (наперед заданной горизонтальной плоскости) до поверхности воды.

В жизни реки различают маловодные периоды – периоды *межени* с низкими уровнями воды (летняя-осенняя, зимняя межень) и периоды многоводные – периоды *половодий и паводков* с высокими уровнями воды (снеговое половодье, дождевой или ливневый паводок).

Наблюдение и измерение характеристик речного потока производят в специально выбранных створах реки. **Створом реки** называется вертикальная плоскость, пересекающая речной поток. След этой плоскости на плане створа называется **линией створа**. Ориентация линии створа (и самого створа) определяется относительно направления течения реки. Створ может быть расположен перпендикулярно основному течению реки и под углом к нему (косой створ). В гидрометрических измерениях стараются использовать только нормальные створы.

1.3. Колебания речного стока и водомерные наблюдения

Количество (объем) воды, протекающей в реках и находящейся в озерах, болотах, почвах и грунтах, непрерывно меняется, что приводит к изменению уровней воды. Характер этих колебаний определяется влиянием ряда факторов, обуславливающих многолетние, годовые, сезонные и суточные колебания. Главными являются климатические факторы (осадки, испарение).

Многолетние колебания уровней (объемов воды) связаны с периодическими колебаниями климата. *Годовые колебания* определяются в основном метеорологическими условиями данного года. В годы с обильными осадками уровни в реках, озерах, болотах стоят выше, чем в сухие годы. *Сезонные колебания* зависят от физико-геогра-

фических условий местности и определяются распределением осадков внутри года. *Суточные колебания* чаще всего наблюдаются на небольших реках в периоды дождей или на реках, питающихся при таянии ледников в горах, вследствие суточного изменения солнечной радиации, температуры воздуха (ночью и днем). Значительные суточные колебания наблюдаются в нижних бьефах гидроэлектростанций, работающих по суточному графику нагрузки; наибольшие подъемы уровней бывают здесь в периоды максимума нагрузки в электросети, когда через турбины пропускаются наибольшие расходы воды.

В связи с тем, что основные элементы гидрологического режима водных объектов (уровни, объем воды, расходы и прочее) подвержены непрерывным изменениям, имеющим весьма сложный характер, для их надежной оценки необходимо иметь возможно более продолжительные и непрерывные наблюдения.

Для осуществления систематических наблюдений за водными объектами организуется сеть постоянно действующих гидрометеорологических станций и водомерных постов. Все они находятся в ведении Государственного учреждения Белгидромет. Наблюдения осуществляются на всех водотоках (реках, ручьях), а также на озерах, болотах, водохранилищах. Для сравнения материалов наблюдений станций и постов все они работают по типовым программам, устанавливающим состав и сроки наблюдений, с применением стандартных приборов, на основании единых для всей сети методических указаний, определяющих способы полевых наблюдений и камеральной обработки их результатов.

Сеть станций ГУ «Белгидромет» состоит из *основных* станций и постов, функционирующих продолжительное время, и *специальных*, открываемых на сравнительно короткие сроки.

Кроме государственной гидрометеорологической сети имеются станции и посты, организуемые разными ведомственными учреждениями (научными, проектными и прочее) для удовлетворения их специфических запросов.

Государственный учет вод с целью их рационального использования осуществляется по единой системе ГУ «Белгидромет».

Изучение колебаний уровней воды в реках имеет большое хозяйственное значение.

Строительство мостов, плотин гидроэлектростанций, различных береговых сооружений (пристаней, складов, водозаборных соору-

жений), а также ирригационных каналов, дорог и населенных пунктов вблизи речных русел не может быть рациональным и надежным без учета режима и возможных размеров колебаний уровня воды в районе расположения сооружений. Так, при неучете гидрологических условий, построенный мост может явиться препятствием для судоходства на реке в период высокого стояния уровня или будет затопляться. Самотечные водозаборы для ирригационных каналов или каналов, подводящих воду к промышленным объектам, без достаточной изученности режима колебаний уровня реки могут в маловодные периоды (периоды межени) оказаться без воды. Населенные пункты и береговые сооружения, находящиеся вблизи реки в многоводные периоды ледохода, могут подвергаться разрушительному действию наводнений и льда.

В гидрометрии наблюдения за уровнями воды рек имеют особое важное значение: они нужны для подсчета стока воды. В основу подсчета стока положена связь между высотой уровня и расходом воды в реке. Эту связь легко получить эмпирическим путем, если имеется хотя бы сравнительно небольшое число одновременно измеренных расходов Q и уровней H .

Измерение расходов воды в реке трудоемкая и достаточно длительная операция, однако если для данного створа реки известна зависимость $Q = f(H)$, любой расход легко определяется, для чего достаточно лишь измерить в реке высоту уровня воды.

Таким образом, на основе многолетних наблюдений за уровнем можно охарактеризовать не только режим изменений уровней изучаемого водотока, но и получить, имея зависимость $Q = f(H)$, представление о режиме расходов воды реки за различные периоды времени, а также вычислить сток.

2. НАБЛЮДЕНИЯ ЗА УРОВНЯМИ ВОДЫ

2.1. Общие требования и принципы устройства водомерных постов

Наблюдения за колебаниями уровня воды на сети гидрометеорологических станций и постов производятся на специально оборудованных водомерных постах. Их делят на *простые*, высота уровня воды, на которых измеряется рейкой, *передаточные* и *автоматические*, оборудованные самопишущими приборами для непрерывной записи колебаний уровня.

Простые водомерные посты подразделяются на *речные*, *свайные* и *смешанные*. Выбор типа поста определяется амплитудой колебаний уровня, крутизной склона берега, удобствами подхода к воде.

Наблюдения за уровнями воды на водомерных постах должны быть организованы таким образом, чтобы материалы наблюдений по одному посту были сравнимы за весь период его функционирования и допускали возможность сопоставления результатов наблюдений по ряду постов, расположенных на одном водотоке. Эти требования могут быть выполнены при условии, что на всех постах будет действовать единая система наблюдений.

Каждый водомерный пост должен состоять из:

- 1) водомерных устройств – приспособлений для измерения уровней (реек, свай, самописца);
- 2) постоянных высотных знаков (реперов).

Уровни воды, наблюдаемые на водомерных постах, должны отсчитываться от условно выбранной горизонтальной плоскости сравнения, которая называется **нулем графика поста**. Высотная отметка нуля графика поста должна оставаться постоянной на протяжении всего периода существования поста. При устройстве поста она выбирается с таким расчетом, чтобы плоскость нуля графика находилась не менее чем на 0,5 м ниже самого низкого уровня воды в реке, который может ожидаться в створе поста. Благодаря этому при самых низких уровнях воды отсчеты их над нулем графика будут положительными. При наличии ряда постов, расположенных на коротком участке реки (5–10 км), целесообразно для всех постов назначать общий нуль графика.

Высотное положение плоскости нуля графика поста (ее абсолютная отметка) определяется расстоянием h_0 (рис. 2.1) по вертикали относительно репера водомерного поста.

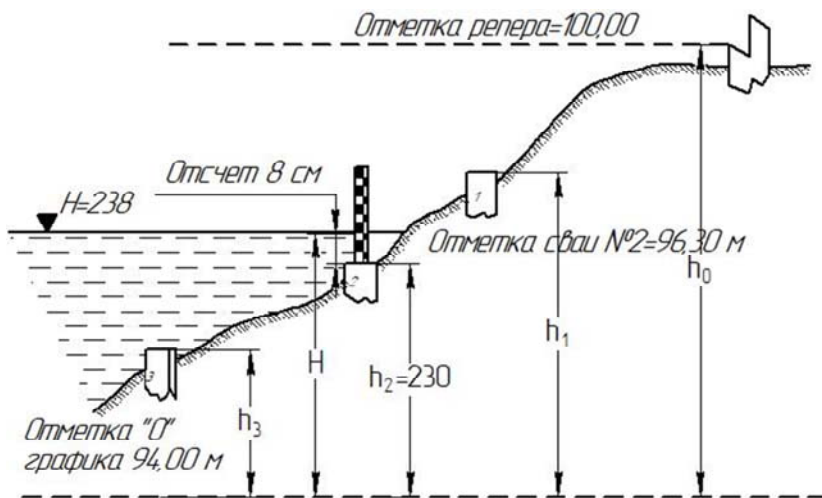


Рис. 2.1. Схема свайного водомерного поста

Для удобства измерения уровней на водомерном посту помимо нуля графика поста закрепляется один или несколько нулей отсчета уровней. Под понятием «нуль отсчета уровня» имеется в виду закрепленная на местности высотная отметка в виде оголовка сваи, забитой в дно реки (свайный пост) или нижний срез стационарной водомерной рейки (речный пост). От этой отметки производится отсчет уровня воды в момент наблюдения. Все нули отсчета уровня связываются нивелировкой с репером.

Превышение нулей отсчета уровней (оголовков сваи, нулевое деление рейки) над нулем графика поста, то есть разность их высотных отметок, называется **приводкой** этих реек или свай. На рис. 2.1 приводки сваи № 1, 2, 3 будут соответственно h_1 , h_2 , h_3 . Для удобства вычислений уровней над нулем графика поста приводки выражают в сантиметрах.

Наблюдения за уровнями воды на постах речного или свайного типа заключаются в следующем:

1. Наблюдатель, записав номер сваи (рейки), по которой он проводит наблюдения, ставит на оголовки сваи переносную водомер-

ную рейку и делает по ней отсчет уровня (на речном посту – по стационарной рейке). Отсчет уровня записывается в сантиметрах.

2. По справочной таблице нивелировки поста устанавливается приводка оголовка сваи (нуля рейки), по которой был произведен отсчет уровня.

3. Вычисляется высота (в сантиметрах) наблюденного уровня воды над нулем графика поста, как сумма отсчета уровня и приводки.

Схема регистрации уровня по свае № 2 изображена на рис. 2.1, где отсчет уровня по переносной рейке равен 8 см, а отсчет над нулем графика H равен 8 см + h_2 . Если необходимо получить абсолютную отметку уровня воды, то к высоте уровня над нулем графика следует прибавить абсолютную отметку нуля графика поста.

При устройстве водомерного поста выбирается прямолинейный участок реки с прямой и узкой поймой без протоков, стариц, островов и водной растительности. Участок должен находиться за пределами распространения кривой подпора, обусловленного естественными (впадение притока) или искусственными (наличие плотины) причинами. В месте расположения створа водомерного поста поперечное сечение русла должно иметь правильную (корытообразную) форму, а ложе реки – быть ровным и не подверженным размывам.

В створе водомерного поста устанавливаются необходимые мерные устройства. На незатопляемом участке берега создается *контрольный репер*, служащий для систематических проверок высотного положения измерительных устройств. Кроме контрольного ставится еще второй – *основной репер* (потайной), который служит для проверок контрольного. Он привязывается к ближайшему высотному реперу государственной нивелирной сети.

Для каждого водомерного поста выполняется топографическая съемка участка, на которой фиксируется расположение всех постовых устройств и сооружений.

Каждый вновь созданный водомерный пост получает свой регистрационный номер и наименование.

2.2. Простые и передаточные водомерные посты

Речный пост является наиболее простым по устройству. Основным его оборудованием является стационарная водомерная рейка (деревянная или металлическая) с двухсантиметровыми делени-

ями. Рейка крепится в вертикальном положении к обрыву скального берега, к набережной, устою моста, стенке шлюза, плотине, свае. Реечные посты применяются на водотоках с небольшой (порядка двух метров) амплитудой колебания уровня воды.

Свайный пост (см. рис. 2.1) устраивают чаще всего на равнинных реках со значительными амплитудами колебания уровня воды. Он состоит из водомерных свай, которые забиваются в один ряд вниз по склону берегового откоса. Количество свай и расстояния между ними зависят от амплитуды колебания уровня воды и крутизны склона берега. Расстояние по вертикали между оголовками соседних свай не должно превышать 0,8 м (лимитируется длиной стандартной переносной рейки). Крайние сваи забиваются с таким расчетом, чтобы оголовок самой нижней сваи был на 0,2–0,5 м ниже минимально возможного, а оголовок самой верхней на 0,5 м выше максимально возможного уровня воды в реке. Сваи нумеруются, начиная с верхней. Около верхней сваи устанавливается контрольный репер, от которого производятся периодические проверочные нивелировки оголовков свай. Сваи могут изготавливаться из бревен диаметром 20–25 см. В настоящее время широкое распространение получили винтовые металлические сваи, которые погружаются в грунт путем завинчивания их с помощью специального ключа. Сваи забиваются (завинчиваются) вручную на глубину большую, чем глубина промерзания грунта. Высота уровня воды на свайном посту отсчитывается при помощи переносной водомерной рейки длиной 100 см.

Смешанный пост представляет собой объединение реечного и свайного постов. Реечно-свайные посты устраиваются на участках рек, имеющих резкие переломы склонов берега: на крутой части устанавливается стационарная рейка, на пологой – водомерные сваи. Устройство смешанных постов целесообразно при наличии сооружений, например, мостов (рис. 2.2).

Передаточный пост оборудуется на обрывистых берегах горных рек, в местах, где подход к воде затруднен. Для осуществления измерений уровня сооружается нависающий над водой консольный вынос (стрела), закрепленный на берегу на прочных опорах. С берега через блок, укрепленный на конце стрелы, перекидывается гибкий трос с подвешенным к нему грузом весом 2–5 кг. Противоположный конец троса наматывается на закрепленную на берегу выюшку. При измерении уровня груз опускается до соприкоснове-

ния с водою; с помощью указателя, закрепленного на тресе, определяется положение уровня воды в реке.

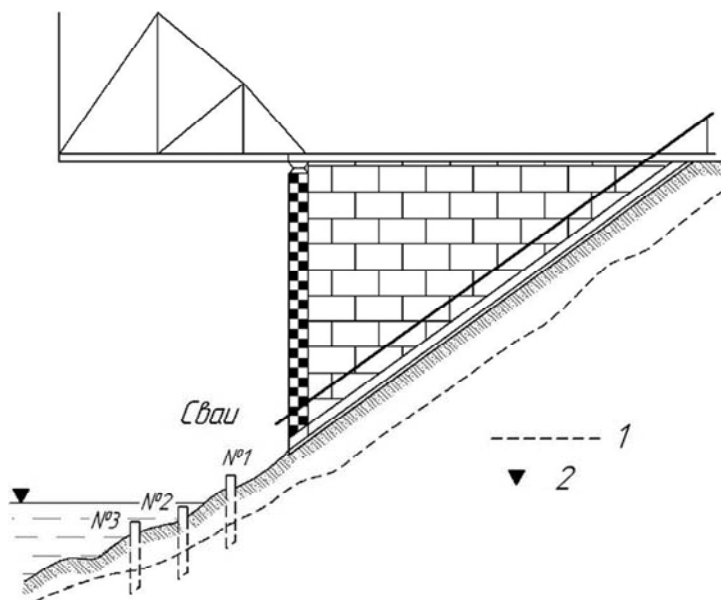


Рис. 2.2. Смешанный водомерный пост:

1 – граница промерзания грунта; 2 – наинизший уровень воды

Наблюдения за уровнем воды на простых водомерных постах производятся один или два раза в сутки, что не позволяет зафиксировать наивысшие и наинизшие уровни между сроками наблюдений. Для регистрации этих экстремальных значений используют максимальные и минимальные водомерные рейки, а также более совершенные специальные указатели экстремальных уровней. Так, например, максимальная рейка в стальной трубе на свае состоит из вертикальной трубы, укрепленной на свае. В нижней части трубы есть отверстия для доступа воды. Сверху в трубу вставляется стержень – указатель, покрытый разведенным в воде мелом, на стержне нанесены сантиметровые деления. Высота максимального уровня определяется по границе смытого мела. Зубчатая рейка Фролова предназначена для фиксации минимального уровня. Надетый на рейку поплавков свободно опускается вместе с понижением уровня воды, но при подъеме уровня задерживается пружинами, упирающимися в зубчатые кромки рейки.

Более удобными устройствами для регистрации экстремальных значений уровня являются стрелочные отметчики. К их числу относится прибор У-52. Он позволяет измерять уровень с точностью до 1 см и одновременно автоматически отмечает и наинизшие уровни между сроками наблюдений.

2.3. Автоматические водомерные посты

Самопишущие водомерные посты непрерывно регистрируют (записывают на ленту) колебания уровней воды. Пост оборудуется прибором-самописцем (лимниграфом). Имеется много типов самописцев. В настоящее время на гидрологической сети наиболее распространены самописцы ОТТ SE 200, ОТТ KL 010/KL 010 ТМ, ОТТ PLS, ОТТ RLS и т. д. Наиболее простым прибором для измерения уровня является устройство самописца «Валдай», схема которого приведена на рис. 2.3.

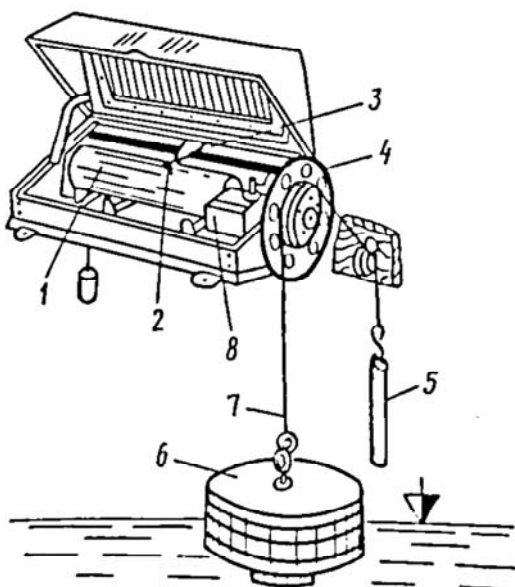


Рис. 2.3. Схема устройства самописца уровней «Валдай»:
1 – барабан; 2 – перо; 3 – каретка; 4 – шкиф; 5 – противовес;
6 – поплавок; 7 – трос; 8 – часовой механизм

Барабан 1 с укрепленной на нем бумагой связан со шкивом 4, через который перекинут трос 7, идущий от поплавка 6 к противовесу 5. Записывающая система состоит из каретки 3 с пером 2, которая движется поступательно от часового механизма 8 вдоль образующей барабана. Поплавковая система при колебаниях уровня воды приводит во вращение барабан с бумагой, а равномерное передвижение пера вырисовывает на бумаге график изменения уровня. Самописцы устанавливаются либо на специальных опорах непосредственно в русле реки, или на берегу. В первом случае установка называется островной, во втором – береговой.

Дистанционные водомерные посты предназначены для автоматической регистрации и передачи показаний измерений высоты уровня. Они широко распространены в системах диспетчерских служб на гидроэлектростанциях, шлюзах, водохранилищах, оросительных системах, водозаборах состоят из следующих элементов:

- 1) датчика уровня;
- 2) канала связи;
- 3) регистрирующего устройства;
- 4) источника питания.

Информация от чувствительного элемента датчика поступает в преобразователь, который переводит ее в электрические сигналы и передает по каналам связи к регистрирующим устройствам. В качестве канала связи используется электропроводная связь или радиосвязь. Регистрирующее устройство может быть в виде самописца или шкального указателя.

Современный водомерный пост представлен на рис. 2.4.

OTT SLD – это измерительная система, предназначенная для длительных измерений уровней воды, скорости и расхода (опционально) воды (имеются ввиду стационарные посты) или сезонных измерений с использованием специально оборудованных постов. Система работает в акустическом диапазоне волн. Скорость потока определяется на основе эффекта Доплера. Метод демонстрирует высокую точность даже во время паводков и при высокой концентрации в воде взвешенных веществ. В сочетании с контроллером LogoSens (рис. 2.5) OTT SLD становится системой, способной производить измерения, анализировать, хранить и передавать полученные данные об уровне скорости потока и расходе воды. Соединение контроллера LogoSens и OTT SLD осуществляется через встроен-

ный интерфейс SDI-12. Контроллер на основе данных об уровне воды и скорости потока высчитывает расход и передает полученные данные по каналу связи (например, через GSM или спутниковый модем) на центральный сервер наблюдательной сети.



Рис. 2.4. Водомерный пост OTT SLD



Рис. 2.5. Контроллер LogoSens

Измеряемые параметры приведены в табл. 2.1.

Таблица 2.1

Измеряемые параметры	Уровень воды/скорость течения
Диапазон измерения уровня воды	до 10 м
Погрешность	± 3 мм
Диапазон измерения скорости течения	до 10 м/с
Погрешность	1 % от измеряемой величины $\pm 0,5$ см/с

2.4. Уклонные водомерные посты

Уклонные водомерные посты оборудуются с целью регистрации изменения перепадов уровней воды и уклонов водной поверхности на исследуемом участке реки, где часто наблюдаются явления переменного подпора (влияние работы водоприемника, прохождение половодий и паводков, попуски ГЭС, зарастание русла и прочее). При наличии переменного подпора нарушается однозначная связь между расходом и уровнем воды в реке, так как на величину уровня будет оказывать влияние не только расход, но и уклон водной поверхности (подпор).

При выборе участка наблюдений за уклоном водной поверхности и места расположения верхнего и нижнего створов уклонных постов производят обследование реки. Границы и длину участка для измерения уклона выбирают с таким расчетом, чтобы уклон водной поверхности между намеченными границами был однообразным.

При измерении уклона через определенные промежутки времени производится одновременно по часам или по звуковому сигналу регистрация уровней в верхнем и нижнем створах. Отметки водомерных устройств уклонного поста определяют нивелированием IV класса, двойным ходом от репера основного водомерного поста.

2.5. Наблюдения на водомерном посту

На всех гидрометеорологических постах государственной сети проводятся наблюдения за следующими элементами:

- 1) высотой уровня воды;
- 2) температурой воды;
- 3) толщиной льда, снега на льду, шуги;
- 4) ледовым режимом, ветром, волнением, осадками, водной растительностью, изменением русла, лесосплавом, судоходством.

Кроме того, отмечают события, оказывающие влияние на режим водного объекта, и стихийные явления. Все наблюдения заносятся в специальную «Книгу для записи водомерных наблюдений».

В состав наблюдений на постах I разряда, кроме того, входят: измерение расходов воды, измерение расходов наносов, взятие проб на мутность, измерение дождевых осадков, измерение высоты и плотности снежного покрова и др.

Частота и время регистрации высоты уровня в течение суток зависят от характера уровня режима. Основными сроками наблюдений (летом и зимой) являются 8 и 20 ч. В периоды весенних половодий и дождевых паводков кроме указанных сроков назначаются дополнительные сроки наблюдений через равные промежутки времени: 2, 4, 6 ч, в зависимости от характера и быстроты подъема, и спада половодья или паводка. По двум (или более) измеренным уровням вычисляется средний суточный уровень, который вносится в таблицу ежедневных уровней воды.

Наблюдения за температурой воды проводят ежедневно в 8 и 20 ч. Для измерения температуры применяется специальный водный (родниковый) термометр в оправе.

Наблюдения за ледовыми явлениями проводят осенью, зимой и весной, чтобы получить ледовую обстановку в районе водомерного поста, а также данные о толщине льда, *о внутриводном льде и о шуге*.

Измерения толщины льда, снега на льду и подледной шуги производят 10, 20-го числа и в последний день месяца. Особое внимание обращается на *зажоры* (скопления шуги подо льдом), *заторы* (задержки льда при ледоходе), которые, препятствуя движению воды, приводят к резким подъемам уровней и изменению уклонов. Наблюдения за ледовой обстановкой осенью (появление сала, шуги, заберегов, осеннего ледохода, зажоров) и весной (появление закраин, подвижки льда, ледоход, образование заторов) проводят на участке поста ежедневно.

Толщину снежного покрова на льду измеряют переносной снегомерной рейкой. Для измерения толщины льда и глубины погружения его в воду сверлят отверстия ледовым буром или пробивают лунки пешней. Толщину льда измеряют ледомерной рейкой с подкосом. Устройство ее и способ измерения показаны на рис. 2.6. Аналогичные рейки применяются и для измерения толщины слоя шуги.

Наблюдения за образованием внутриводного льда производятся на участке водомерного поста или вблизи от него, где имеются условия для его образования. Наблюдения производят посредством латунных сеток, которые опускаются в речной поток в подвешенном состоянии. Обмерзание сетки свидетельствует о появлении внутриводного льда.

Эти наблюдения проводят ежедневно в течение всего осенне-зимнего периода, начиная со дня, когда температура воды опустит-

ся до $+5\text{ }^{\circ}\text{C}$, до окончательного установления ледостава. На участках рек, не покрывающихся льдом или имеющих полыньи, наблюдения ведут в течение всего морозного периода.

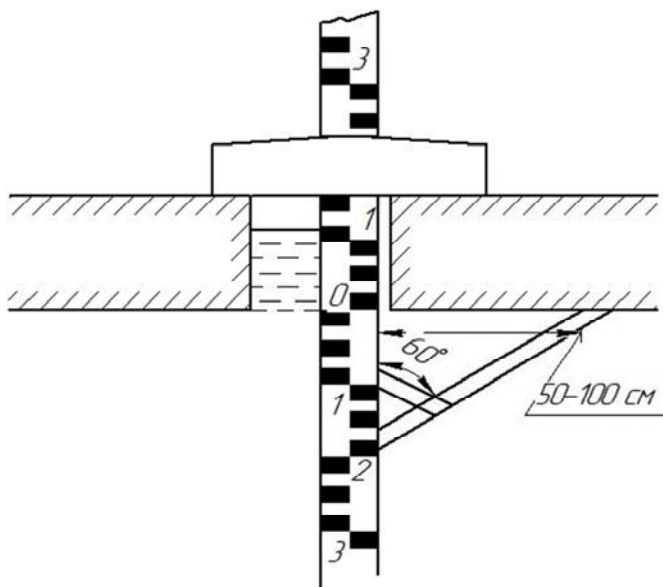


Рис. 2.6. Ледомерная рейка с подкосом

Для определения момента начала образования внутриводного льда применяют шугосигнализаторы. Действие их основано на разности электрической проводимости льда и воды. Чувствительными элементами являются два металлических электрода, опущенные в поток. При образовании внутриводного льда электроды будут обмерзать, при этом электрическая проводимость между ними уменьшается, что отражается на специальном регистрирующем приборе. Шугосигнализаторы выпускаются промышленностью для установки на гидроэлектростанциях и на водозаборных сооружениях, где они служат для сигнализации о начале обмерзания решеток во входных отверстиях водоводов.

При изучении шугохода и условий шугообразования проводят следующие наблюдения:

- за температурой воды по микротермометру;

– за температурой и влажностью воздуха, облачностью и туманами, скоростью ветра;

– за густотой шугохода, скоростью движения и количеством шуги.

Температура воды при шугоходе в периоды сильных заморозков может упасть ниже 0 °С (от –0,01 до 0,05 °С). Для ее измерения применяют очень чувствительные термометры – микротермометры, которые позволяют отсчитывать значение температуры воды с точностью до 0,01 °С в диапазоне –0,8 до +1,2 °С.

Наблюдения за температурой и влажностью воздуха, облачностью и скоростью ветра в период шугохода ведутся на метеостанциях.

Густота шугохода и степень покрытия реки плывущей шугой оцениваются визуально, с целью освещения хронологического развития ледовых образований и явлений на участке поста. Скорость движения шуги определяется с помощью секундомера по времени проплывания отдельными, хорошо заметными скоплениями шуги, пути длиной от 25 до 100 м. Измерения проводят многократно на разных расстояниях от берега, чтобы получить среднюю скорость движения шуги для всей ширины реки. Количество шуги определяют посредством шугобатометра.

Стандартный шугобатометр ГР-3М (рис. 2.7) состоит из металлической трубы 2 квадратного сечения 10×10 см², длиной 50 см, с рукояткой 4. Нижний конец трубы снабжен стальным башмаком с заостренными кромками и доньшком-крышкой 1. Для взятия пробы шуги батометр вертикально погружают в слой плывущей шуги, и он вырезает из нее столбик площадью 100 см² и высотой, равной толщине слоя шуги. Толщину слоя шуги измеряют по рейке 5, входящей в комплект прибора; после этого пробу шуги высыпают в ведро 3 и взвешивают. За окончательный результат принимают среднее арифметическое значение толщины веса шуги из всех проб. Данные измерений используются для подсчета расхода шуги.

Наблюдения за весенним ледоходом ведутся ежедневно. В ходе наблюдений выясняются особенности ледохода на данном участке, воздействие льда на берега, сооружения. Наблюдения проводят визуально с зарисовками и фотографированием наиболее характерных моментов ледохода. В результате наблюдений отмечают:

- начало и окончание ледохода;
- места и протяженность подвижек льда;
- густоту движущегося льда;

- крупность льдин и скорость их движения;
- заторы, места их образования и размеры;
- места навалов льда на берега;
- места и характер разрушения берегов и повреждения сооружений.

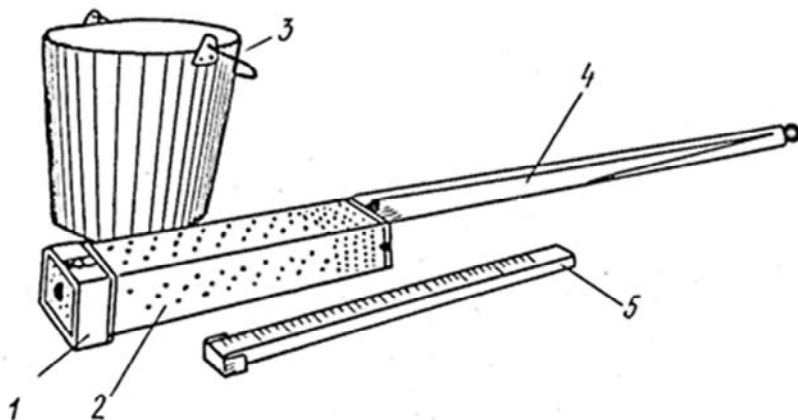


Рис. 2.7. Шугобатометр:
 1 – доньшко-крышка; 2 – металлическая труба; 3 – ведро;
 4 – рукоятка; 5 – рейка

2.6. Обработка результатов водомерных наблюдений

В состав обработки материалов наблюдений водомерного поста входят:

- 1) проверка полевой книжки для записи водомерных наблюдений с целью установления правильности и полноты записей;
- 2) приведение отсчетов высоты уровня к нулю графика;
- 3) анализ результатов наблюдений;
- 4) составление годовой таблицы «Ежедневные уровни воды».

Записи наблюдателя проверяются на гидрологической станции сразу после проверки полевой книжки за истекший месяц.

После проверки полевой книжки и приведения уровней к нулю графика вычисляются средние суточные уровни как среднее арифметическое из отсчетов уровня в 8 и 20 ч; при наличии дополнительных наблюдений средний суточный уровень вычисляют как среднее арифметическое из всех отсчетов.

Для каждого месяца выбирают экстремальные значения уровней – высшие и низшие месячные.

Для контроля и анализа окончательно установленных значений уровней строят *комплексный график* результатов гидрометеорологических наблюдений за год (рис. 2.8), на который наносят температуру воздуха и воды, уровни воды, высоту снега на льду, толщину льда и прочее.

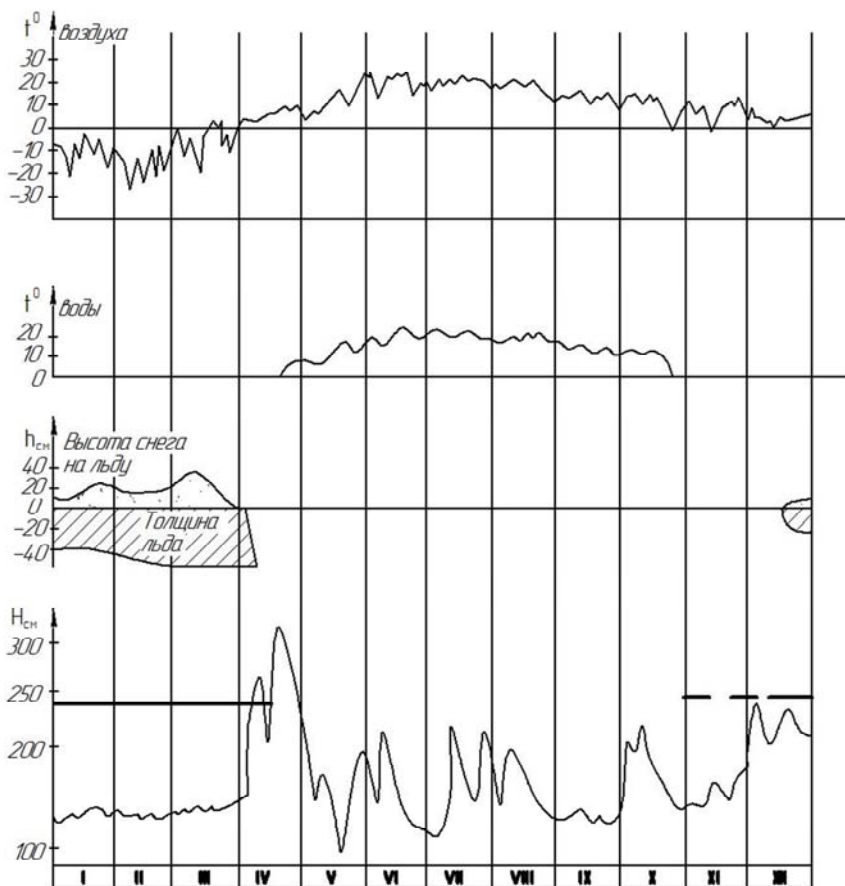


Рис. 2.8. Комплексный график гидрометрических наблюдений

Для постов с полным комплексом гидрологических наблюдений на этот же график наносят расходы воды, расходы наносов, мутность воды и прочее.

Наблюдения за уровнями воды за год сводятся в таблицу «Ежедневные уровни воды» (ЕУВ), в которую выписываются из обработанных полевых книжек уровни над нулем графика поста – средние суточные, наивысшие и наинизшие уровни из срочных наблюдений за каждый отдельный месяц и год в целом. В таблице явления ледового режима и некоторые другие характеристики реки отмечают условными обозначениями, проставленными справа от значения уровня.

Обозначения следующие:

)} - <i>забереги</i>	- <i>ледостав</i>
•• - <i>сало</i>	- <i>вода течет поверх льда</i>
X - <i>редкий шугоход</i>	- <i>закраины</i>
* - <i>густой шугоход</i>	- <i>подвижки льда</i>
○ - <i>редкий ледоход</i>	▲ - <i>затар</i>
● - <i>густой ледоход</i>	▣ - <i>первый и последний пароход</i>

В примечании к таблице указывают сроки характерных явлений (зажоры, заторы и др.).

По данным таблицы ЕУВ строится годовой график колебаний средних суточных уровней, аналогично указанному на рис. 2.8, на котором, пользуясь условными обозначениями (рис. 2.9), показывают фазы ледового режима.

Сведения об уровнях широко используются при проектировании, строительстве и эксплуатации различных гидротехнических сооружений, при гидрологическом обслуживании судоходства, лесосплава, сельского хозяйства и других отраслей народного хозяйства.

В целях практического использования материалы наблюдений за уровнями воды могут быть подвергнуты дополнительной обработке, в результате которой можно установить *характерные уровни*, которые имеют большое практическое значение. Они могут быть определены как для каждого года в отдельности, так и для многолетнего периода.

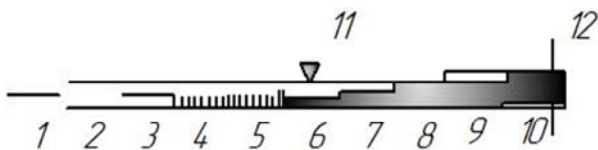


Рис. 2.9. Условные обозначения фаз ледового режима:

- 1 – сало; 2 – забереги; 3 – сало при заберегах; 4 – редкий шугоход;
 5 – шугоход; 6 – редкий ледоход; 7 – ледоход; 8 – неподвижный ледяной покров;
 9 – вода течет поверх льда; 10 – закраины; 11 – дата затора или зазора;
 12 – дата подвижки льда

Исследование уровней за ряд лет в соответствии с требованиями практического использования позволяет, в частности, выделить в реках ряд характерных уровней для отдельных сезонов года: для половодья, весеннего ледохода, летнего паводка, летней межени, осеннего ледохода, зимней межени. Для каждого из этих сезонов устанавливаются: уровень самый высокий, средний и самый низкий. Кроме того, для каждого характерного уровня определяют сроки их наступления: наиболее ранний, средний и наиболее поздний. Крайние сроки наступления того или иного характерного уровня выбирают из годовых таблиц уровней.

Помимо характерных уровней могут быть определены статические характеристики уровней, повторяемость и продолжительность уровней, а также типовое распределение уровней для данной реки (подробно эти вопросы рассматриваются в гидрологии).

3. ГИДРОМЕТРИЧЕСКИЕ СТВОРЫ

3.1. Назначение и закрепление гидрометрического створа

Наблюдение уровней на водомерном посту необходимы для определения расходов, которые легко получить, если для створа водомерного поста установлена зависимость расходов от уровней воды и имеется график связи $Q = f(H)$.

Однозначность этой зависимости в период длительного существования водомерного поста может нарушиться вследствие процессов деформации дна реки, зарастания русла или появления переменного подпора от гидротехнического сооружения, построенного ниже по течению. В этих случаях без соответствующих поправок гарантировать точность расчетов, получаемых с помощью кривой связи, нельзя.

Для корректировки зависимости $Q = f(H)$ необходимы контрольные измерения расходов с помощью гидрометрических приборов. Измерения должны проводиться систематически в маловодные и многоводные периоды с охватом широкого диапазона измерения уровней воды в реке.

Для контрольных измерений расходов воды оборудуются гидрометрические створы – поперечник через реку, в котором изменяются расходы воды. Они могут быть постоянного типа и временные. Гидрометрические створы *постоянного типа* устанавливаются в целях длительного многолетнего наблюдения за режимом водотока, *временные* имеют место при изыскательских и сезонных работах. Место расположения створа должно удовлетворять определенным требованиям.

Гидрометрические створы постоянного типа создаются для контрольного обслуживания водомерных постов. В этом случае гидрометрический створ совмещается со створом водомерного поста. Временный гидрометрический створ размещают выше или ниже по течению от основного, выбрав на реке удобные для измерений места, удовлетворяющие необходимым требованиям.

Гидрометрический створ закрепляется на местности и оборудуется специальными гидрометрическими сооружениями, которые облегчают выполнение работ во времени измерений. К таким сооружениям относятся балочные и подвесные гидрометрические мостики, люлочные, паромные и лодочные переправы, установки для дистанционного измерения, сигнальные устройства и т. п.

Гидрометрические створы временного типа не требуют сложного оборудования и инженерных сооружений, их можно располагать в любом месте реки, удобном для выполнения требуемого объема работ.

Одновременно с измерением расходов воды гидрометрический створ используется для измерения расходов наносов и взятия проб воды для химического анализа.

Основные требования к участку реки, где можно расположить гидрометрический створ, совпадают с требованиями, предъявляемыми к участку для водомерных наблюдений (см. гл. 2). Из дополнительных требований отметим следующие:

1. На склонах вдоль берегов участка не должно быть крутых обрывов, кустов, деревьев, высокой травы, строений, которые мешали бы хорошему обзору участка и доступу к воде.

2. Скорость течения в межень не должны быть меньше 0,15–0,25 м/с, чтобы ее можно было измерить гидрометрическими приборами.

3. На участке не должно быть зон со стоячей водой или обратными течениями.

4. Зимой на участке должен образовываться сплошной ледяной покров, без полыней, или же река не должна замерзать вовсе.

От неправильного выбора места расположения гидрометрического створа будут зависеть точность измерений и надежность получаемых результатов.

В реальных условиях трудно найти участок реки, где бы выполнялись все эти требования, но во всех случаях необходимо стремиться к этому. При выборе участка для проведения временных работ достаточно, чтобы участок был удобен для выполнения измерения в данном сезоне года.

Гидрометрический створ закрепляется на местности с помощью створных знаков, которые фиксируют направление линии створа. Створные знаки должны находиться в поле зрения с любых участков линии гидрометрического створа и четко выделяться на фоне окружающей местности.

В качестве створных знаков обычно ставятся геодезические вешки или высокие шесты, размеченные по древку чередующейся окраской с повязанными на верхушке лоскутами цветной материи. Если река широкая, то вместо лоскута к вершине шестов прибавляется щит из фанеры или из досок, окрашенный в белый или красный цвет.

На неширокой реке створ фиксируется двумя сворными знаками, которые устанавливаются на одном наиболее доступном и удобном берегу. Один знак ставится ближе к воде, второй – дальше от берега, в направлении продолжения линии створа, на расстоянии не менее 5–10 м от первого. На широкой реке используется четыре створных знака, по два с каждого берега.

Для точного измерения расхода воды требуется направление линии гидроствора располагать перпендикулярно основному направлению течения реки. На прямолинейных участках рек шириною до 100 м с выраженным параллелеструйным течением разбивку створа можно производить на глазмер, ориентируясь на направление линии берегов реки. Направление линии гидроствора на крупных реках, когда створ предназначен для систематических измерений, должно определяться более точно с помощью геодезических инструментов.

3.2. Оборудование гидрометрического створа

Если гидрометрический створ удален от створа основного водомерного поста, то необходимо устроить временный водомерный пост при гидрометрическом створе. Пост на створе может быть свайного (забивается одна или две сваи) или реечного типа. Нуль графика временного водомерного поста привязывается нивелировкой к реперу основного водомерного поста. Желательно за нуль графика принимать ту же отметку, что и на основном водомерном посту.

Для измерения расстояний по ширине створа на берегу выбирается постоянное начало. Постоянным началом называется точка, расположенная на линии гидрометрического створа, закрепленная на местности свайей или вешкой. Точка постоянного начала должна находиться на незатопляемых отметках берега.

На небольших реках (шириною до 100 м) расстояния от постоянного начала по ширине реки измеряют мерным тросом, который натягивается с одного берега на другой. Трос имеет метровую разметку с навесными бирками. Вместо троса можно использовать мерную ленту.

Если река широкая или судоходная и через нее нельзя протянуть мерный трос, расстояния измеряют методом засечек с применением геодезического инструмента. Метод засечек поясняется схемой (рис. 3.1, а).

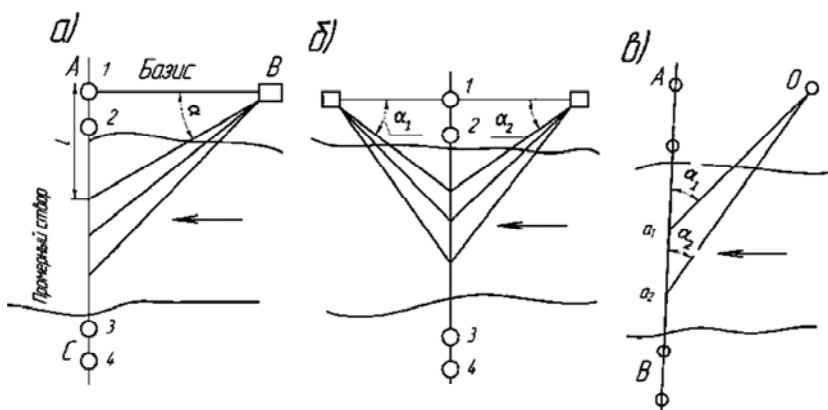


Рис. 3.1. Схема засечек промерных вертикалей на створе с одним (а), двумя (б) угломерными инструментами и секстансом с лодки (в)

Вдоль берега отмеряется базис AB (длиной не менее 40 м), один конец которого A совмещается с точкой 1 постоянного начала; на противоположном конце B устанавливается угломерный инструмент (теодолит, гониометр, буссоль или кипрегель на мензуле). Базис разбивают перпендикулярно к линии створа AC . По угломерному инструменту производят засечки точек, то есть отчитывают угол α между базисом и линией визирования на точку, до которой определяется расстояние $l = AB \operatorname{tg} \alpha$. Место стоянки угломерного инструмента должно обеспечивать свободный обзор всей ширины реки вдоль линии гидрометрического створа.

В стесненных условиях, когда не удается расположить базис по схеме рис. 3.1, а, используется метод засечек с двумя угломерными инструментами (рис. 3.1, б); тогда точку одновременно засекают по углу α_1 и α_2 с обоих концов базиса. Линию базиса и углы наносят на план участка и по масштабу чертежа определяют расстояние. Обычно данный метод применяют при съемке топографии дна речного русла, когда приходится координировать положение промеров глубин в произвольных точках участка реки.

При разработке на широкой реке расстояние определяется методом засечек с судна, движущегося по створу, с помощью секстанса по двум ориентирам A, O , находящимся на берегу (рис. 3.1, в).

Гидрометрические створы постоянного типа в зависимости от ширины реки, глубины, скорости течения и местных условий обору­дуются

инженерными сооружениями, обеспечивающими безопасность перемещения по створу и удобства выполнения работ. К таким сооружениям относятся балочные и подвесные мостики; люлочные и паромные переправы; лодочные переправы; дистанционные установки.

Жесткие балочные мостики. Гидрометрические мостики следует устраивать на нешироких реках с узкой поймой в местах, где берега не подмываются. Мостики выполняются из дерева или металла. Следует выбирать такую конструкцию гидрометрического мостика, чтобы предотвратить скопление людей на нем и проезд транспорта. Для этого перила делают с одной стороны мостика, а ширину прохода – не более 1 м. Если одной балкой не удастся перекрыть пролет, устраиваются многопролетные мостики. Существуют типовые стандартные металлические мостики из ферм, перекрывающие пролеты от 12 до 24 м.

Подвесные мостики. Подвесные гидрометрические мостики рекомендуется применять при пролетах 25–100 м на несудоходных или горных реках.

Мостик (рис. 3.2) состоит из двух стальных канатов 2, протянутых поперек реки и перекинутых через береговые опоры 1. Концы канатов на берегах закрепляются в якорных устройствах 3. Расстояние между канатами должно быть равно ширине мостика. К канатам прикрепляются металлические подвески 4 на расстоянии 1,0–2,0 м друг от друга. К нижним концам подвесок прикрепляются поперечины, на которых устраивается настил мостика. Степень провисания канатов регулируется талрепами – винтовыми стяжками 5. Нижняя поверхность пролетного строения мостика должна быть на 0,5–1,0 м выше наивысшего уровня воды. Для придания мостику большей устойчивости от раскачивания его ветром и при ходьбе устраиваются ветровые растяжки. Ширина прохода 1 м.

Люлочная переправа (рис. 3.3) устраивается на горных реках, она состоит из следующих основных частей: береговые опоры 1 и якори 2, один или два стальных несущих каната 3, протянутые поперек реки через береговые опоры, и подвесная гидрометрическая люлька 4, перемещающаяся по стальным канатам от одного берега к другому.

Гидрометрическая люлька предназначена для перемещения оборудования и людей при выполнении гидрометрических работ. В люльке могут разместиться два человека. Пол люльки устроен из досок и имеет отверстие – люк для опускания гидрометрических приборов.

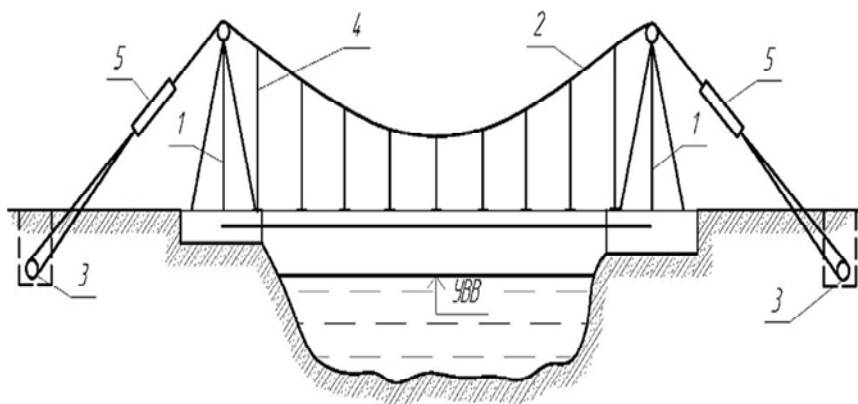


Рис. 3.2. Схема подвешенного гидрометрического мостика:
 1 – береговые опоры; 2 – стальные канаты; 3 – якорные устройства;
 4 – металлические подвески; 5 – винтовые стяжки

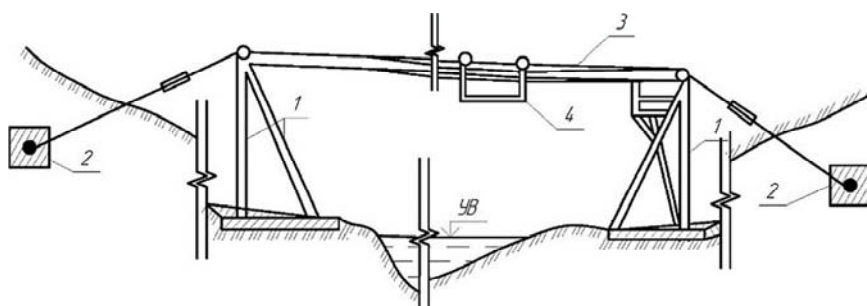


Рис.3.3. Схема люточной переправы:
 1 – береговые опоры; 2 – якоря; 3 – стальные несущие канаты;
 4 – гидрометрические люльки

Паромные и лодочные переправы. Гидрометрический паром состоит из двух больших лодок, соединенных деревянным настилом, на котором размещаются приборы и люди. Основной паромных и лодочных переправ является ездовой (силовой) канат, натянутый поперек реки, по которому перемещается паром или лодка. Паромные и лодочные переправы устраиваются на равнинных реках шириной до 300 м.

На судоходных реках ездовой канат используется редко. В этих случаях работы проводятся с моторных судов или весельных лодок, которые в момент измерений устанавливаются в неподвижном положении с помощью якорей.

Дистанционные гидрометрические установки позволяют производить гидрометрические работы путем управления с берега. С их помощью можно производить промеры глубин, измерение скоростей вертушкой, взятия проб взвешенных наносов и др. Разработаны два типа установок ГР-64 и ГР-70 для работы на реках ширины до 100 м, глубиной до 12 м и скоростью течения до 5 м/с. Установка ГР-70 (рис. 3.4) состоит из двух береговых опор 1 и 2, переброшенных между ними систем тросов 3, 4, 5, двухбарабанной лебедки с ручным проводом 6, блока счетчиков 7, пульта управления 8, каретки 9, специальных гидрометрических грузов 10 весом 25 и 50 кг.

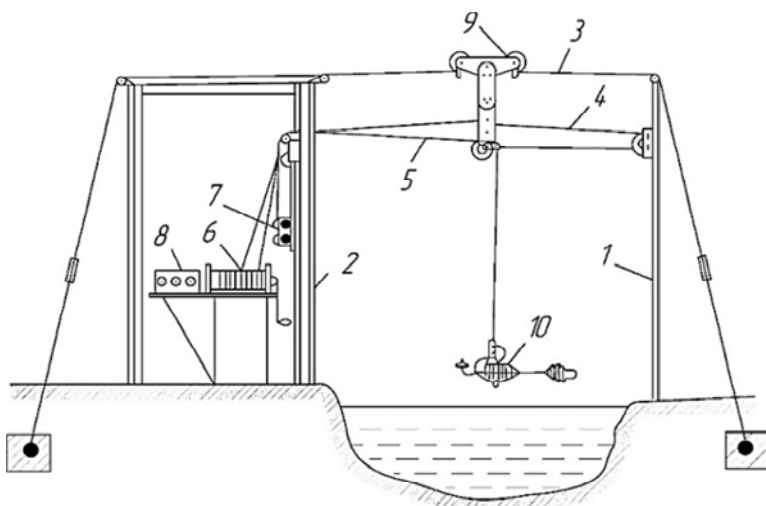


Рис. 3.4. Схема дистанционной гидрометрической установки ГР-70:
 1, 2 – береговые опоры; 3, 4, 5 – тросы; 6 – лебедка с ручным приводом;
 7 – блок счетчика; 8 – пульт управления; 9 – каретка;
 10 – гидрометрические грузы

Лебедка служит для подъема и опускания груза с приборами и перемещения каретки с грузом по створу. Грузы подвешиваются для уменьшения сноса потоком закрепленных на тросе приборов.

Все манипуляции, связанные с перемещением приборов и грузов, взятие отсчетов осуществляются с пульта управления, находящегося в будке на одном из берегов реки. Питание системы осуществляется от батарей постоянным током напряжения 12 В.

4. ПРОМЕРНЫЕ РАБОТЫ

4.1. Цели и методы измерения глубин

Промерные работы проводятся с целью определения глубин и выявления характера рельефа дна реки, озера, водохранилища. Результаты промера дна используются для судоходства, составления проектов гидротехнических сооружений, для выявления зон размывов в нижних бьефах гидроузлов, для получения плана русла реки в изобатах (линиях равных глубин) или в горизонталях; для получения продольных и поперечных профилей дна. На гидрометрических створах промерные работы проводят с целью определения площади водного сечения реки, необходимой для вычисления расхода воды и морфометрических характеристик русла.

Глубина воды измеряется по вертикали от поверхности воды до дна. Места, где измеряются глубины, называются промерными вертикалями. Измерения можно производить как на отдельных неподвижных вертикалях, так и путем непрерывных промеров (профилирование дна), перемещаясь по определенным направлениям вдоль или поперек реки.

Глубины, измеренные в разное время, могут оказаться несопоставимыми вследствие колебаний уровня воды. Поэтому при промерах необходимо вести наблюдения за уровнем и фиксировать его изменения в течении всего периода измерений, с тем чтобы в конце работ все глубины можно было привести к одному (расчетному) уровню, соответствующему определенному времени.

Измерение глубин должно сопровождаться плановым координированием положения промерных вертикалей и направлений линий, вдоль которых ведется профилирование дна водотока. Для этого используются мерные тросы, геодезический инструмент, план участка.

При промерных работах на гидрометрическом створе назначаются несколько промерных вертикалей (их число определяется в зависимости от ширины реки и характера очертания поперечного профиля дна). Если река неширокая, промеры производят через каждый метр; расстояние фиксируют от постоянного начала по мерному тросу или мерной ленте. Если река широкая и судоходная, то промерные вертикали назначают реже, при этом расстояние от посто-

янного начала определяют методом засечек. Для передвижения поперек реки используют гидрометрические мостики, паромные или лодочные переправы, катера, лодки, а если глубины маленькие, измерения проводят вброд.

На реках с неустойчивым руслом, а также с целью повышения точности промеров рекомендуется измерять глубину дважды (в два хода) на каждой вертикали, при перемещении от одного берега к другому и на обратном пути. За измеренную глубину принимается среднее значение из двух промеров.

Глубины измеряют различными приборами и приспособлениями, которые по своему устройству и принципу действия можно разделить на три группы: ручные, механические и акустические.

Ручные промерные устройства являются наиболее простыми в обращении, к ним относятся: намётка, гидрометрическая штанга и ручной лот.

Намётка представляет собой деревянный шест круглого сечения диаметром 4–5 см, длиной 5–7 м, размеченный чередующейся окраской (красной и белой) на дециметры. При измерении глубин наметку выбрасывают нижним концом наклонно против течения, а если промеры ведутся с движущегося судна – то вперед по ходу судна, и быстро погружают до дна. Отсчет глубины производят тогда, когда наметке будет придано вертикальное положение. Точность измерения – 5 см.

Гидрометрическая штанга состоит из двух разъемных секций, выполненных из стальной трубы диаметром 28 мм, длиной 1,5 м каждая. Низ штанги имеет поддон (металлическая пластина) и заостренный конец для упора в дно. На поверхности штанги выбиты деления через каждые 10 см; ноль делений совмещен с низом поддона. Штанга позволяет измерять глубины до 3 м с точностью отсчета до 5 см. При малых глубинах для промеров применяют переносные водомерные рейки.

Ручной лот представляет собой металлический груз продолговатой формы весом от 2 до 5 кг, привязанный к пеньковому или капроновому шнуру (лотлинь). Лотлинь размечается марками (обычно вплетенными кусками кожи) на дециметры в первых десяти метрах своей длины, а затем – на пятые части метра на следующих пяти метрах и далее на полуметры. Стандартный лот имеет вес 4,5 кг; он рассчитан на измерение глубин в реках до 25 м, а в водоемах без те-

чения – до 100 м. При промерах глубин лот забрасывают вперед против течения, а отсчет производят в момент, когда лотлинь будет расположен (натянут) вертикально. Точность измерения глубин – 10 см.

К механическим промерным устройствам относится лот механический, который состоит из лебедки, троса для опускания груза (лота), счетчика глубин, груза обтекаемой формы (рис. 4.1). Грузы механического лота имеют обтекаемую (рыбовидную) форму, снабжены хвостовым стабилизатором для устойчивости в потоке. Стандартные гидрометрические грузы выпускаются весом от 5 до 100 кг.

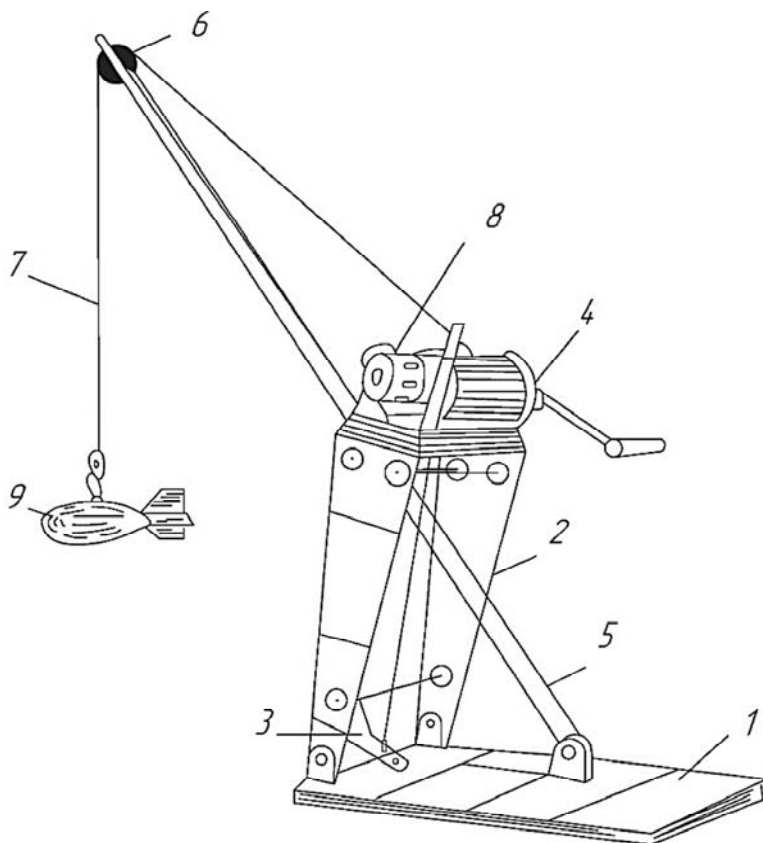


Рис. 4.1. Гидрометрическая лебедка типа «Нева» ГЛН-52:

- 1 – платформа; 2 – рама; 3 – ножной тормоз; 4 – вьюшка с рукояткой;
5 – стрела; 6 – блок; 7 – трос; 8 – счетчик глубине; 9 – гидрометрический груз

При измерениях на больших глубинах лот относит течением, вследствие чего промер дает преувеличенное значение глубины. В этих случаях необходимо вводить поправку, которая берется из специальных таблиц в зависимости от угла отклонения троса от вертикали и от измеренной глубины.

К акустическим промерным устройствам относятся промерные эхолоты. Действие эхолота основано на послании ультразвуковых импульсов вибратора-излучателя и обратного приема отраженных от дна импульсов (эха) вибратором-приемником. Промежуток времени, за который ультразвуковой импульс проходит путь от излучателя до дна и обратно, пропорционален глубине воды. Зная скорость распространения ультразвуковых колебаний (в пресной воде $v = 1462$ м/с) и время происхождения импульса t , глубина определяется (рис. 4.2) как

$$h = H + a = \sqrt{\left(\frac{vt}{2}\right)^2 - \left(\frac{l}{2}\right)^2} + a,$$

где a – расстояние от точки излучения импульса до поверхности воды;

l – расстояние между излучателем и приемником.

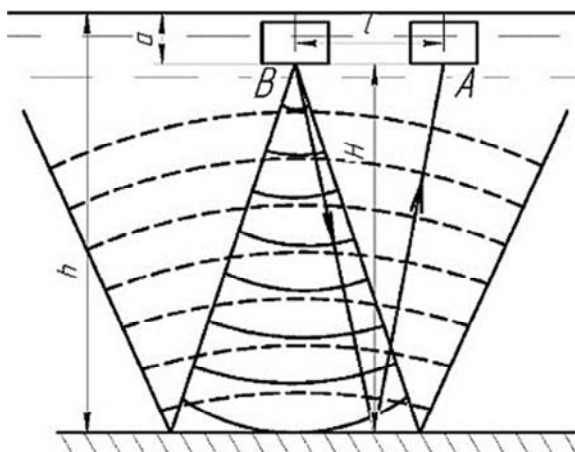


Рис. 4.2. Схема эхолотирования

Для посылки и приема ультразвуковых колебаний используются магнитострикционные или пьезоэлектрические вибраторы-излучатели и вибраторы-приемники. Посылка ультразвуковых колебаний осуществляется отдельными короткими импульсами частотой 36–60 Гц.

Речные промерные эхолоты по виду регистрации глубин можно разделить на:

- 1) эхолот с самописцем;
- 2) эхолот со стрелочным указателем глубин.

В качестве эхолота с самописцем служит речной эхолот ИРЭЛ, который позволяет измерить глубину от 0,2 до 20 м. Запись профиля дна (батиграмма) производится электротермическим способом (прожиганием) на бумажной ленте типа ЭТБ-2.

Точность измерения составляет 2 % измеряемой глубины. Масштаб записи глубин на ленте 1:100. Комплект эхолота состоит из центрального прибора, смонтированного в ящике; блока питания; магнитострикционных вибраторов, смонтированных в забортном устройстве.

Забортное устройство обтекаемой формы спускают в воду на специальных кронштейнах, прикрепляемых к борту судна или лодки.

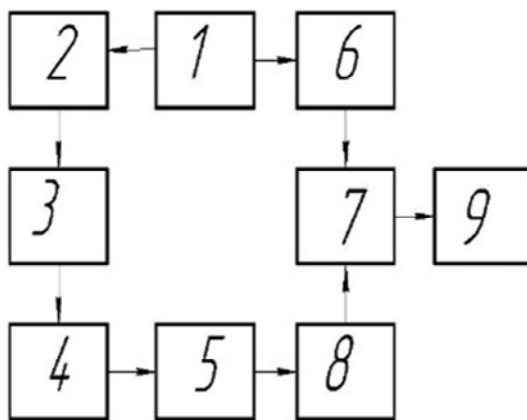


Рис. 4.3. Принципиальная схема эхолота ЭПО-10:

- 1 – генератор; 2 – генератор-возбудитель; 3 – вибратор-излучатель;
 4 – входная цепь; 5 – усилитель; 6 – каскад подавления нулевой помехи;
 7 – триггер; 8 – детектор; 9 – стрелочный указатель глубин

Принципиальная схема работы эхолотов состоит в следующем (рис. 4.3). Задающий генератор 1 осуществляет запуск генератора-возбудителя 2, энергию которого поглощает акустический преобразователь вибратор-излучатель 3. Ультразвуковая посылка распространяется в направлении дна, отражается и вновь поступает на вибратор-приемник. Одновременно с излучением импульса происходит запуск каскада подавления нулевой помехи 6, в результате чего триггер 7 перебрасывается в исходное положение. Отраженный от дна импульс проходит через входную цепь 4, усилитель 5, детектор 8 и поступает на второй вход триггера 7, вызывая его опрокидывание. Поскольку этот процесс периодически повторяется, напряжение на входе триггера имеет форму прямоугольных импульсов, длительность которых определяется временем прохождения ультразвуковым импульсом расстояния, равного двойной глубине. Прямоугольные импульсы поступают на стрелочный указатель глубин 9, который измеряет среднее значение тока, пропорциональное измеряемой глубине.

4.2. Промерные работы при съемке плана речного русла

В тех случаях, когда промеры глубин ведутся с целью получения плана речного русла в изобатах или горизонталях и охватывают значительные по протяженности участки реки, измерения глубин проводят по заранее намеченным на плане правомерным ходам.

Примерные ходы располагаются:

- 1) по поперечным профилям;
- 2) по продольным профилям (продольникам);
- 3) по косым галсам;
- 4) смешанным способом.

При выполнении этих работ необходимо фиксировать изменение уровней воды в реке, используя для этого ближайший водомерный пост, или оборудуя временный пост.

Промеры по поперечным профилям. Для промеров вдоль реки и по берегу прокладывают и закрепляют реперами магистраль. Поперечники разбивают поперек реки, перпендикулярно магистрали, и закрепляют вехами или кольями на линии магистрали и урезах берега. Количество поперечников и расстояние между ними назначают в зависимости от ширины реки и требуемых подробностей промеров.

Так, при ширине реки до 100 м поперечники назначают не реже чем через $1/2$ – $1/3$ ширины; при ширине реки до 1000 м через $1/3$ – $1/4$.

Количество промерных вертикалей на каждом назначают исходя из целей промерочных работ и характера рельефа дна. На реках шириной от 10 до 50 м берется 10–20 промерных вертикалей, на реках шириной от 100 до 300 м – 20–30, а при ширине до 1000 м – 40–50 вертикалей. При плавном рельефе они намечаются реже, при сложном рельефе – чаще.

Промеры несудоходных рек шириной до 150–200 м, при скорости течения менее 1,5 м/с, можно производить с лодки, перемещаясь по тросу. В этом случае на створе натягивают ездовой (силовой) трос. На широких реках (более 100 м) для поддержания троса на середине реки ставят под него либо буи, либо лодки на якорях. Промеры глубин производятся из лодки против соответствующих марок на тросе. Промеры на мелких реках можно вброд.

На реках шириной более 150–200 м положение промерных вертикалей определяется посредством засечек их с берега кипрегелем на мензуре, теодолитом, гониометром или с лодки секстаном. Промерные створы в этом случае должны быть оборудованы створными знаками, которые обычно делают переносными.

При промерах с засечками одним угломерным инструментом, после выполнения подготовительных работ (прокладка магистрали, поперечников, плановая съемка исследуемого участка реки), на магистрали выбирается и отмечается на плане место стоянки угломерного инструмента (см. рис. 3.1) с таким расчетом, чтобы с одной стоянки можно было выполнить засечки для ряда поперечников вверх и вниз по реке. Взаимное положение базиса промерных створов и стоянок инструментов должно быть таково, чтобы углы между направлением поперечника и лучом визирования был не менее 30° .

При выполнении засечек двумя угломерными инструментами на магистрали назначается базис, длина которого должна быть измерена и в масштабе нанесена на план участка реки. Угломерные инструменты устанавливаются на концах базиса (см. рис. 3.1, б).

Промеры производят с промерного судна, передвигающегося от берега к берегу строго по линии створных знаков данного поперечника.

Засечки точек промерных вертикалей могут выполняться двумя способами: по сигналу, подаваемому с лодки в момент промера, или

же по сигналу с места стоянки угломерного инструмента, в момент, когда лодка выйдет на заранее намеченную вертикаль.

Моменты засечек сигнализируются с промерной лодки голосом через мегафон или отмахками красным и белым флагами поочередно. В момент подачи сигнала делается засечка по угломерному инструменту. Засечки промерных вертикалей нумеруются и вместе с отсчетами углов заносятся в угломерный журнал; такая же нумерация и запись ведутся на лодке. Положения точек уреза левого и правого берегов фиксируются также путем засечек. Если засечки делаются с помощью кипрегеля на мензуре, то на плане ставится точка промерной вертикали и ее номер. В случае использования теодолита или гониометра положение промерной вертикали на плане обозначают позднее при камеральной обработке, используя записи угломерных журналов.

При промерах рек со значительной шириной и малодоступными берегами для засечек удобно применять секстан. Засечки проводятся непосредственно с промерного судна. Положение промерной вертикали A на створе определяет угол α (см. рис. 3.1, e), составленный направлением линии промерного створа AB и направлением на береговой ориентир O , которым может быть вежа или объект, имеющийся на местности. Положение ориентира O выбирается с расчетом использования его при промерах с нескольких профилей и должно быть определено в плане.

Промеры по косым галсам. Способ промеров по косым галсам удобен при значительных скоростях течения, когда удержать лодку на линии створа трудно. При промерах (рис. 4.4, a) лодка, сносимая течением, пересекает реку под углом $15\text{--}30^\circ$. Галсы располагаются через $1/4\text{--}1/2$ ширины реки. Засечки промерных вертикалей на галсе производят с берегового базиса двумя угломерными инструментами, при этом на обеих, стоянках инструментов составляют угломерные журналы, в которые в моменты промеров записывают номера галсов, номера промерных вертикалей и значения углов засечек. Нанесение на план промерных точек производят при камеральной обработке.

Промеры по продольным профилям (продольникам) применяют на реках с большой скоростью течения и большими глубинами (рис. 4.4, b). Продольные профили назначаются через $1/10\text{--}1/25$ ширины реки.

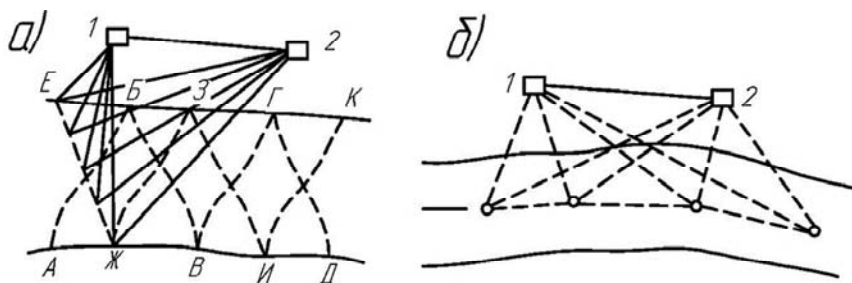


Рис. 4.4. Схема промеров глубин косыми галсами (а) и по продольным профилям (б)

Промеры смешанным способом представляют собой комбинацию промеров по поперечникам или косым галсам с промерами по продольным профилям.

Результаты промеров заносят в стандартную книжку, куда записывают также следующие сведения:

- 1) местоположение профиля по отношению к магистрали;
- 2) способ определения координат промерных точек;
- 3) наименование прибора, которым измеряли глубины;
- 4) время начала и конца промера;
- 5) отсчет уровня воды на профиле.

Отмечается также состояния погоды и реки.

Обработка результатов промеров проводится в такой последовательности:

1) вычисляют расстояния от постоянного начала и на планшет по найденным координатам наносят положения точек всех промерных вертикалей;

2) вычисляют среднюю глубину на вертикали, если промер велся в два хода;

3) вводят поправку в измеренную глубину на угол отбоя троса;

4) устанавливают отметку уровня воды в начале и конце промера;

5) принимают расчетный уровень;

6) вычисляют отметки дна реки;

7) проверяют записи, характеризующие грунт дна, а при зимних промерах – записи о толщине льда, снега, шуги и пр.

4.3. Построение поперечного профиля русла и вычисление морфометрических характеристик

По данным промеров глубин строится *поперечный профиль реки*. Построение начинается с нанесения на чертеж точки, постоянного начала и горизонтальной линии, отвечающей положению поверхности воды, вниз от которой откладываются глубины. Вертикальный масштаб чертежа рекомендуется принимать в несколько раз крупнее горизонтального, с тем чтобы более рельефно получить форму профиля дна. Под профилем помещается таблица, куда выписывают численные значения измеренных величин (рис. 4.5). Далее вычисляют и заносят в таблицу основные морфометрические характеристики:

- 1) площадь водного сечения ω , м²;
- 2) ширину реки по уровню (между урезами берегов) B , м;
- 3) длину смоченного периметра χ , м;
- 4) наибольшую глубину $h_{\text{макс}}$, м;
- 5) среднюю глубину $h_{\text{ср}}$, м;
- 6) гидравлический радиус R , м.

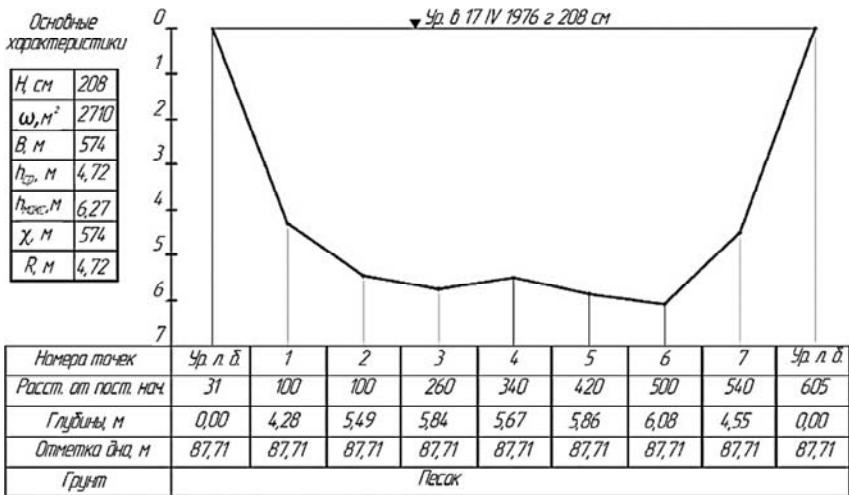


Рис. 4.5. Поперечный профиль реки

Площадь водного сечения определяется планиметрированием или аналитически. Аналитически площадь находят как сумму част-

ных площадей между отдельными промерными вертикалями по формуле:

$$\omega = \frac{h_1}{2} b_0 + \frac{h_1 + h_2}{2} b_1 + \dots + \frac{h_{n-1} + h_n}{2} b_{n-1} + \frac{h_n}{2} b_n, \quad (4.1)$$

где h_1, h_2, \dots, h_n – глубина воды на вертикалях (рис. 4.6);

b_0, b_n – соответственно расстояния между берегом и первой, берегом и последней вертикалью;

b_1, b_2, \dots, b_{n-1} – расстояния между промерными вертикалями (n – число вертикалей).

При наличии ледяного покрова кроме площади водного сечения вычисляют площади погруженного в воду льда, шуги и общую площадь сечения. На гидрометрических створах вычисляются площади живого сечения, необходимая для определения расхода. **Площадь живого сечения** равна площади водного сечения реки за вычетом площади мертвого пространства (площади, где нет течения).

Смоченный периметр χ (длина линии соприкосновения жидкости (воды) с твердыми стенками русла в данном живом сечении) может быть измерен курвиметром или линейкой. Аналитическим путем χ определяется (рис. 4.6) по формуле:

$$\chi = \sqrt{b_0^2 + h_1^2} + \sqrt{b_1^2 + (h_2 - h_1)^2} + \dots + \sqrt{b_{n-1}^2 + (h_{n-2} - h_{n-1})^2} + \sqrt{b_n^2 + h_n^2},$$

где обозначения те же, что и в формуле (4.1).

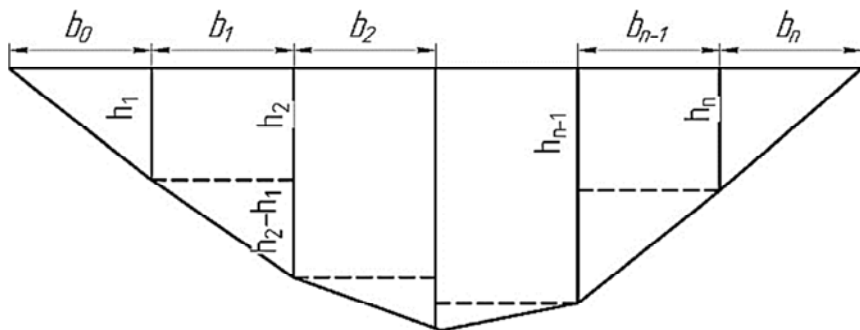


Рис. 4.6. Схема к вычислению площади поперечного сечения и длин смоченного периметра

При ледяном покрове в длину смоченного периметра включается, и длина нижней поверхности ледяного покрова.

Гидравлический радиус R – параметр живого сечения реки. Величина этого параметра равна отношению площади водного сечения ω к длине смоченного периметра:

$$R = \frac{\omega}{\chi}.$$

Для равнинных рек, при сравнительно небольшой глубине и значительной ширине русла, величина гидравлического радиуса близка к средней глубине ($R \approx h_{\text{ср}}$).

Средняя глубина $h_{\text{ср}}$ определяется как частное от деления площади водного сечения реки на ее ширину:

$$h_{\text{ср}} = \frac{\omega}{B}.$$

Наибольшая глубина реки $h_{\text{макс}}$ устанавливается по промерной книжке.

Для морфометрических характеристик можно построить график их зависимости в функции от уровня воды. При устойчивом русле такими графиками можно пользоваться при соответствующих гидравлических расчетах и проектировании гидротехнических сооружений. Если русло реки деформируется, они нуждаются в периодической корректировке.

4.4. Срезка уровней

Промеры глубин по створу в периоды быстрого изменения уровней (подъем или спад паводка) будут давать несопоставимые результаты. В этих случаях приходится производить так называемую «срезку уровня», приводя результаты промеров к некоторому условному уровню. Обычно за этот мгновенный (или условный) уровень принимается низший уровень, выявленный за время работ на данном створе, к которому привязывают все измеренные глубины путем уменьшения их величины введением поправок, получаемых интерполяцией уровня пропорционально времени и числу промерных

верникалей. Например, если за время, когда было выполнено 11 промеров глубин, уровень повысился на 10 см, то за условный уровень принимается низший (т. е. уровень первого промера); тогда, полагая подъем уровня равномерным, уровень второго промера уменьшаем на 1 см, третьего промера – на 2 см и т. д., и уровень одиннадцатого промера уменьшаем на 10 см. В этом и заключается срезка уровня. Рабочие глубины, исправленные на величину срезки уровня, записываются в общую таблицу промеров глубин гидromетрической книжки.

Иногда за рабочий (расчетный) уровень принимают средний (арифметический) уровень, по отношению к которому и определяют величину срезки:

$$H_{\text{расч}} = \frac{H_{\text{нач}} + H_{\text{кон}}}{2},$$

где $H_{\text{нач}}$ и $H_{\text{кон}}$ – уровень в начале и конце промеров.

4.5. Составление плана русла и продольного профиля реки

По результатам промерных работ по косым галсам, поперечникам или продольным профилям составляется план дна русла реки в горизонталях или изобатах (линии равных глубин). Приступая к составлению плана, необходимо предварительно привести промеры к условному уровню и нанести на план линии урезов этого уровня. Если русло реки изображается в горизонталях, то линии урезов соответствуют отметкам условного уровня; если же план будет строиться в изобатах, то линиями урезов будут изобаты с нулевыми глубинами.

Выписав в соответствующих точках на плане отметки дна (для плана в горизонталях) или глубины (для плана в изобатах), проводят горизонталь или изобаты. Частота расположения горизонталей (изобат) назначается, исходя из масштаба плана, например, при масштабе 1:2000, 1:5000 – через 0,5 м, при масштабе 1:10000 – через 1 м.

Точки наибольших глубин соединяют на плане плавной линией, называемой линией наибольших глубин.

Топографические планы русла в изобатах применяются для целей судоходства; планы в горизонталях – для проектирования

гидротехнических сооружений. Используя план русла, а также данные нивелировок склонов прибрежных участков, можно составить продольный профиль реки. На продольном профиле по горизонтальной оси откладываются расстояния до поперечников, на которых делались промеры и нивелировки, а по вертикальной оси откладываются отметки дна реки, уровень условный и уровень высоких вод, а также отметки бровок русла правого и левого берега. Под профилем помещается таблица, в которой даются числовые значения отметок профиля реки. Масштаб отметок по высоте и масштаб расстояний по длине берут разными, с таким расчетом, чтобы отчетливо были видны изменения характеристик профиля.

Продольный профиль реки позволяет судить о характере изменения вдоль русла: глубин, уклонов реки на отдельных ее участках, о высоте бровок берега и границ их затопления высокими водами.

4.6. Выполнение промерных работ эхолотами

Перед началом работ необходимо установить эхолот на промерном судне и подготовить его к действию согласно инструкции, прилагаемой к паспорту эхолота.

Эхолотные промеры могут производиться так же, как и промеры механическими промерными приборами, то есть по перечникам, косым галсам, по продольникам и пр. Координирование промеров при работе эхолотом со стрелочным указателем проводится способами, указанными в п. 4.2.

При работе эхолотом с самописцем необходимо производить включение прибора в начале промерного галса, выключение по окончании галса и нанесение на эхограмму (батиграмму) оперативных отметок в моменты производства засечек, координирующих промеры. Отметки наносятся посредством нажатия кнопки «Оперативная отметка», при этом на эхограмме остается метка (вертикальная прямая линия). На нешироких реках промеры можно производить вдоль натянутого разметочного троса; при движении промерного судна вдоль троса на эхограмму наносятся оперативные отметки в моменты прохождения судном отметок, нанесенных на тросе. На широких реках промеры координируются посредством засечек двумя геодезическими угломерными инструментами с берега или же засечками секстаном береговых ориентиров с промерного судна. Точки профиля дна у

урезов воды, где глубина, не позволяет судну подойти к берегу, измеряются обычными механическими методами с определением постоянный до уреза воды рулеткой.

При записи эхограммы необходимо выдерживать постоянство скорости хода судна на профиле.

Координирование эхолотных промеров на очень широких реках или водохранилищах производится радиогодезическими методами с помощью радиодальномера или фазового зонда.

При обработке материалов промерных работ, выполненных эхолотом с самописцем, необходимо учитывать некоторые особенности записей, получаемых на ленте самописца. Материалы промеров получают на ней в виде эхограммы с изображением линии профиля дна в определенном вертикальном масштабе (обычно 1:100). Глубины в любом месте эхограммы легко определяются по масштабной сетке или измерением масштабной линейкой. Что касается горизонтального масштаба, то он будет зависеть от скорости движения промерного судна и может оказаться сильно искаженным, если скорость судна была непостоянной; масштабы отдельных участков профиля окажутся разными (несопоставимыми). Чтобы привести горизонтальный масштаб эхограммы к единому масштабу по всей длине хода судна, проводится специальная обработка эхограмм. При этой обработке используют оперативные отметки, отмечающие на эхограмме место и время засечки. Если засечки производились с базиса теодолитом, то расстояния от базиса до каждой точки засечки определяются по углу и длине базиса (см. рис. 3.3); после этого можно определить расстояния между оперативными отметками на эхограмме. Зная эти расстояния, для каждого участка профиля определяют свой горизонтальный масштаб путем деления расстояния между оперативными метками на эхограмме, взятого в сантиметрах, на соответствующее расстояние в натуре (тоже в сантиметрах). Например, если расстоянию на эхограмме 5 см соответствует расстояние на местности 50 м, то линейный масштаб этого участка эхограммы будет равен $5/5000 = 1:1000$.

Найденные таким путем линейные масштабы записывают на каждом участке эхограммы и, используя их, строят весь профиль створа в едином масштабе.

Дальнейшая обработка профиля проводится обычными методами.

5. ИЗМЕРЕНИЕ СКОРОСТЕЙ ТЕЧЕНИЯ ВОДЫ

5.1. Скоростная структура течения речного потока

Вода в реке движется под действием силы тяжести, стекая по руслу под уклон с более высоких отметок (от истока) на более низкие (к устью реки). Чем больше продольный уклон реки, тем с большей скоростью течет вода. На скорость речного потока оказывает влияние шероховатость поверхности дна. В более шероховатом русле, при тех же уклонах дна, поток будет сильнее подтормаживаться, и скорость его всегда меньше, чем в гладком русле.

Подтормаживающее воздействие дна на поток приводит к тому, что вода в разных точках живого сечения реки движется с разной скоростью. Так, вблизи дна и берегов скорости течения жидкости меньше, чем у поверхности или на середине реки.

Форма и вид шероховатости русла оказывают большое влияние на неравномерность распределения скоростей в потоке. Кроме того, наличие на дне реки неровностей (выступы, бугорки, камни, песчаные гряды и т. п.) приводит к образованию у дна завихренных масс жидкости (крупных и мелких вихрей), которые, отрываясь от дна, движутся во всей толще потока. Зарождение вихрей обусловлено отрывом придонных струек жидкости от стенки при обтекании выступов или неровностей. Чем больше размеры выступов, больше скорость, тем крупнее образуются вихри. Завихренность в потоке неоднородна. На тех участках, где дно реки гладкое и скорости невелики, вихри постепенно исчезают (диссипируют) благодаря проявлению вязких свойств воды.

Вихри способствуют интенсивному перемешиванию воды в речном потоке. Такой хаотичный вид движения жидкости называется **турбулентным движением**. Степень турбулизации потока меняется по длине и ширине реки; она зависит от скоростей течения, шероховатости дна.

При турбулентном режиме скоростное поле потока представляет собой сложную картину, непрерывно меняющуюся во времени. В каждой точке потока вектор скорости непрерывно изменяет свою величину и направление, происходит *пульсация скорости*. В связи с наличием пульсации скоростей в гидрометрии различают мгновенную скорость и осредненную (во времени) местную скорость.

Мгновенной (актуальной) скоростью $v_{ак}$ называется скорость в данной точке в данное мгновение. Мгновенная скорость изменяется во времени по величине и направлению. В гидрометрии обычно рассматривается не сам вектор мгновенной скорости, а его составляющие компоненты по трем направлениям прямоугольной системы координат. При этом одну из координат осей совмещают с направлением продольной оси потока. Проекции вектора мгновенной скорости на эти оси называют продольной составляющей или **продольной скоростью**, вертикальной составляющей или **вертикальной скоростью** и поперечной составляющей или **поперечной скоростью**.

В практической гидрометрии, как правило, приходится иметь дело не с мгновенными скоростями, а с их составляющими, осредненными во времени. Скорость течения в точке потока, осредненная за достаточно продолжительный период времени, называется **осредненной местной скоростью**.

Осредненная местная продольная скорость для данной точки пространства, занятого турбулентным потоком, определяется как среднее во времени значение пульсирующей продольной актуальной скорости в рассматриваемой точке. Операция осреднения продольной актуальной скорости для данной точки описывается формулой:

$$\bar{u} = \frac{1}{t_0} \int_{t_1}^{t_2} v_{ак} dt,$$

где $\int_{t_1}^{t_2} v_{ак} dt$ – площадь графика пульсации скорости в пределах

периода осреднения $t_0 = t_2 - t_1$ (рис. 5.1);

$v_{ак}$ – пульсирующая продольная актуальная скорость в рассматриваемой точке. Аналогично производится операция осреднения для вертикальной и поперечной актуальной скоростей.

Осредненную местную продольную скорость принято называть просто *продольная скорость* и обозначать ее через u (для упрощения записи черточку осреднения сверху этой буквы опускают, но всегда ее подразумевают).

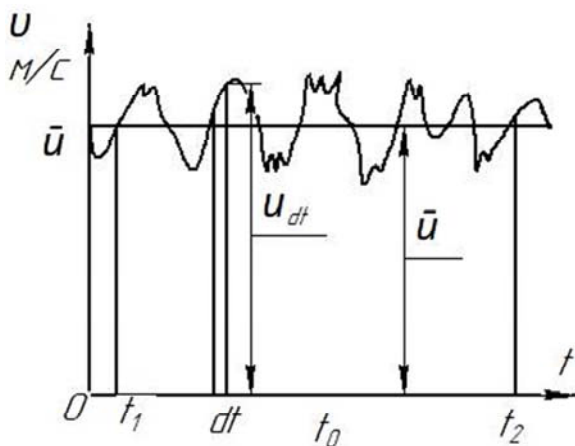


Рис. 5.1. График пульсации продольной составляющей скорости

Продолжительность периода осреднения для получения осредненной продольной местной скорости зависит от степени турбулентности и стационарности движения потока. Так, для стационарного (установившегося) движения период осреднения берется тем больше, чем больше турбулентность.

Установившимся (стационарным) движением воды в русле называется такое движение, при котором каждая неподвижная точка пространства, занятая движущейся жидкостью, характеризуется определенной осредненной местной скоростью течения, неизменной во времени по величине и направлению. **Движением неустановившимся** (нестационарным) называется такое течение жидкости, при котором в каждой неподвижной точке пространства, занятого движущейся жидкостью, скорость движения ее частиц, а также осредненная местная скорость изменяются с течением времени по величине и (или) направлению. При нестационарном движении период осреднения должен быть по возможности короче.

При измерении скоростей течения очень важно, чтобы продолжительность отдельного измерения была бы близка периоду осреднения. В противном случае местная осредненная скорость будет определена неверно. В практике гидрометрических работ измерение скорости течения в точке принято производить в течение 100 с, что для большинства случаев оказывается достаточным.

5.2. Характер распределения скоростей в речном потоке

В дальнейшем будем рассматривать распределение только осредненной продольной местной скорости, которую для сокращения называем просто скоростью, обозначив u .

Распределение скоростей течения воды в пределах отдельных сечений реки может быть самым разнообразным в зависимости от типа реки (равнинная, горная), места расположения сечения (поворот реки, прямолинейный участок), уклона водной поверхности (участки перекатов, плесов).

В характере распределения скоростей по глубине и ширине реки существуют определенные закономерности, знание которых позволяет упростить измерения, а в отдельных случаях и вычислять скорости по формулам, не прибегая к измерениям.

Изобразим распределение продольных скоростей по глубине реки на отдельной вертикали. Для этого отложим от вертикали в точках, расположенных на разных глубинах, отрезки векторов продольной скорости. Плавная кривая, соединяющая концы отрезков, дает форму профиля распределения скорости на вертикали (рис. 5.2).

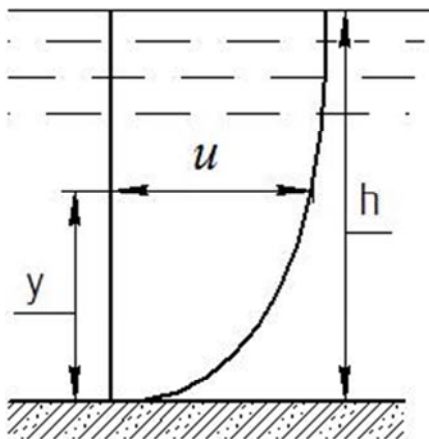


Рис. 5.2. Эюра скоростей течения на вертикали

Фигура, ограниченная профилем скоростей, вертикалью и поверхностью воды, называют **эюрой распределения скоростей** по глубине потока. Эюра скоростей считается нормальной, если

имеет место уменьшение скорости от поверхности воды ко дну, при этом в верхних слоях потока скорости уменьшаются, ближе ко дну – резко снижаются почти до нуля.

Для математического выражения линии профиля скорости при нормальной эпюре существует ряд формул. Можно привести, например, формулу «закона одной седьмой»

$$u = u_{\max} \left(\frac{y}{h} \right)^{1/7},$$

где u_{\max} – наибольшая скорость (у поверхности);

y – расстояние от дна;

h – глубина воды на вертикали.

Если измерить площадь эпюры скоростей u , разделить ее на глубину вертикали, то получим величину, которая называется **средней скоростью на вертикали**, которая обозначается \bar{u}_B и выражается формулой

$$\bar{u}_B = \frac{1}{h} \int_0^h u dh.$$

Наблюдениями установлено, что при нормальной эпюре скоростей средняя скорость на вертикали открытого потока располагается на глубине $0,6h$ от поверхности.

Нормальный вид профиля скоростей (см. рис. 5.2) в условиях естественных потоков может искажаться под влиянием различных факторов, например, неровности дна, наличия ледяного покрова, шуги, водоворотных областей (рис. 5.3).

Подобно эпюрам скоростей на вертикалях сложно построить эпюру скоростей по ширине реки (рис. 5.4), например для поверхностных или средних скоростей.

О распределении скоростей по всему живому сечению можно судить по изображению линий равных скоростей – *изотах*, которые можно вычертить, если известны скорости в отдельных точках сечения. На рис. 5.5 изображены изотакхи для открытого потока и при наличии ледяного покрова.

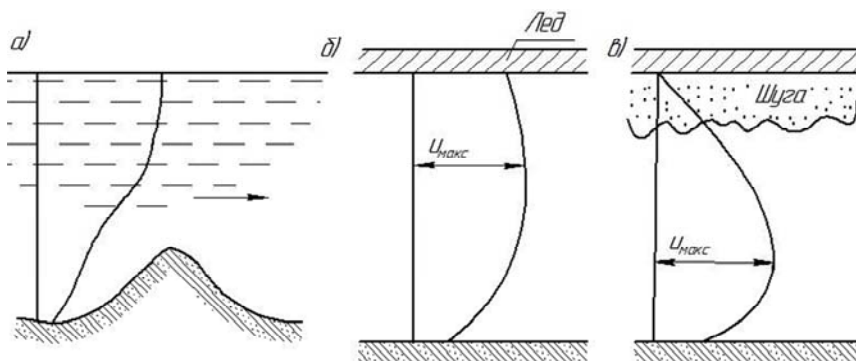


Рис. 5.3. Искаженные формы эпор скоростей:
a – у препятствия, *б* – при ледовой покрытии, *в* – при подледной шуге

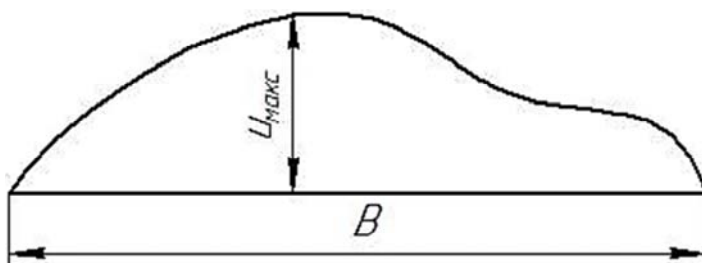


Рис. 5.4. Эпора поверхностных скоростей по ширине реки

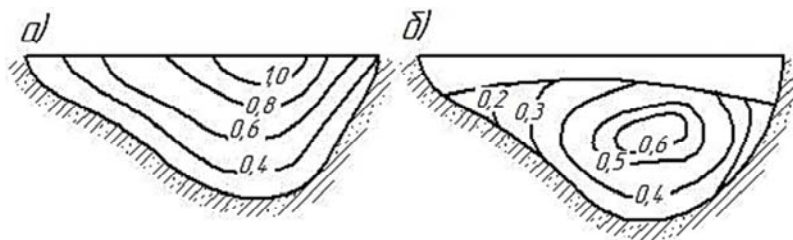


Рис. 5.5. Изотахи в открытом русле (*a*) и в русле подо льдом (*б*)

5.3. Приборы для измерения скоростей

Существует много методов и приборов для измерения скоростей течения воды, большинство из них используется в практике научных исследований, проводимых в гидравлических лабораториях. Что касается измерения скоростей и направлений течений на гидрометрических створах, то здесь наибольшее распространение получил метод измерения с помощью гидрометрической вертушки, а также несколько менее распространенные методы: с использованием поплавков или батометров.

Гидрометрические вертушки. Метод измерения скорости течения воды с помощью вертушки основан на регистрации скорости вращения лопастного винта, помещенного в поток.

При измерении регистрируется общее число оборотов лопастного винта и время, в течение которого вертушка выдерживается в заданной точке. Величина скорости определяется по числу оборотов в секунду с помощью тарировочного графика или электронного блока скоростей.

Гидрометрическая вертушка является наиболее распространенным и надежным прибором для измерения скоростей течения воды в речных руслах.

Существует много типов и конструкций гидрометрических вертушек, различающихся размерами, устройством лопастного винта, устройством контактного и счетного механизмов, способом опускания в воду и прочее. Так, по расположению оси вращения различают вертушки с горизонтальной осью (вертушка ГР-55, Ж-3, микровертушка ГР-21М и др.) и с вертикальной осью (вертушки Прайса). По устройству основного элемента, воспринимающего воздействие набегающего потока, вертушки подразделяются на две группы: с лопастным винтом, образованным винтовой поверхностью, и с ротором, состоящим из конусообразных чашечек.

По устройству счетно-контактного механизма различают вертушки с механическим счетчиком числа оборотов (в настоящее время почти не используются) и с электрической сигнализацией, регистрирующей обороты лопастного винта.

По способу опускания в воду вертушки подразделяются на штанговые (опускаемые на штанге) и тросовые (подвешиваемые на тросе). Все современные вертушки изготавливаются с приспособле-

ниями, позволяющими опускать их в поток как на штанге, так и на тросе.

Гидрометрическая вертушка состоит из следующих основных частей (рис. 5.6): корпуса 1, ходовой части (лопастного винта) 4 с контактным механизмом; хвостового стабилизатора (хвоста) 3; сигнальной цепи.

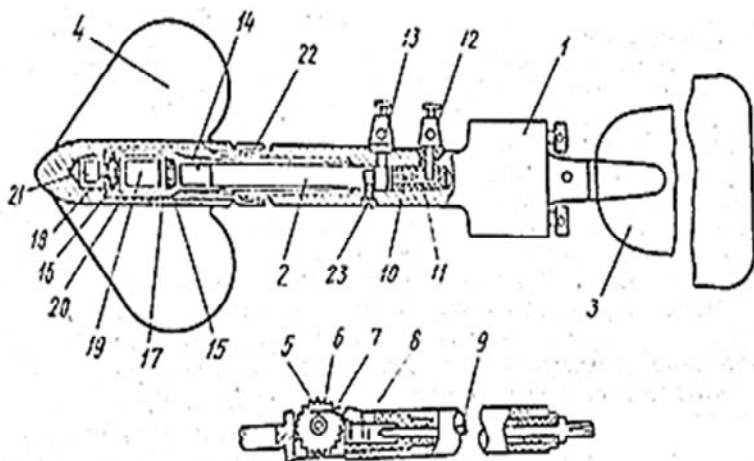


Рис. 5.6. Устройство гидрометрической вертушки Ж-3:

- 1 – корпус; 2 – ось; 3 – хвостовой стабилизатор (хвост); 4 – лопастной винт;
- 5 – зубчатое колесо; 6 – штифт; 7 – контактная пружина; 8 – винт;
- 9 – медный стержень; 10 – штепсельный стержень; 11 – штепсельное гнездо;
- 12 – изолированная клемма; 13 – неизолированная клемма; 14 – втулка;
- 15, 16 – шарикоподшипники; 17, 18 – обоймы; 19 – упорная втулка;
- 20 – упорная трубка; 21 – гайка; 22 – муфта; 23 – стопорный винт

Корпус служит для сочленения частей вертушки и крепления вертушки на штанге или тросе. В корпус вертушки вставляется ось 2 с контактным механизмом. Ось крепится неподвижно с помощью стопорного винта 23. К задней части корпуса посредством винта прикрепляется хвостовой стабилизатор.

Контактный механизм вертушки расположен во внутренней полости лопастного винта, где непосредственно на ось насажено зубчатое колесо 5 с двадцатью зубами и контактным штифтом 6. Контактный штифт расположен на поверхности эбонитового кольца, жестко скрепленного с зубчатым колесом. По поверхности

кольца скользит контактная пружина 7, укрепленная винтом 8 на токопроводном, изолированном от корпуса медном стержне 9. Медный стержень заканчивается штепсельным штекером 10, который входит в штепсельное гнездо 11, соединенное с изолированной клеммой 12. Рядом с изолированной клеммой на корпусе находится массовая неизолированная клемма 13.

Зубчатое колесо находится в зацеплении с червячной нарезкой, сделанной на внутренней поверхности втулки 14, которая вращается вместе с лопастным винтом. При обороте лопасти зубчатое колесо поворачивается на один зубец, тем самым через каждые двадцать оборотов вертушки происходит кратковременный контакт между контактным штифтом 6 и контактной пружинной 7.

Для уменьшения трения при вращении лопастного винта на оси имеются шарикоподшипники 15 и 16, заключенные в обоймах 17 и 18, разделенные внутренней упорной втулкой 19 и наружной упорной трубкой 20. Подшипники, упорные втулки и трубка закрепляются на оси гайкой 21. При сборке ходовой части ось с контактным механизмом и подшипниками вставляются внутрь червячной втулки и вместе с нею помещаются в полость лопастного винта, где закрепляются зажимной муфтой 22. Полость лопастного винта заполняется трансформаторным маслом.

Вертушка снабжена двумя лопастными винтами параболического очертания. Лопастной винт № 1 с геометрическим шагом 250 мм применяется при скорости течения до 3 м/с. Лопастной винт № 2 с геометрическим шагом 500 мм служит для измерения скоростей, превышающих 3 м/с.

Электрическая сигнальная цепь вертушки состоит из последовательно включенных источника питания (напряжением 3 В), электрического звонка или лампочки и изолированных проводов. Концы проводов подсоединяются к клеммам вертушки 12 и 13. Цепь замыкается контактным механизмом вертушки через каждые 20 оборотов лопастного винта, при этом слышен сигнальный звонок или загорается лампочка.

На реках с глубинами до 3 м вертушку опускают в воду на штанге; при больших глубинах – на тресе с помощью гидрометрической лебедки. Для подвески на тресе используют вертлюг, входящий в комплект вертушки. Для того, чтобы вертушку не сносило течением, к ней снизу подвешивается гидрометрический груз рыбовидной формы.

Работа вертушки основана на взаимодействии потока, набегающего на лопастной винт. При определении скорости используется зависимость между числом оборотов лопастного винта в секунду и скоростью течения. Эта зависимость находится опытным путем – тарированием.

Тарирование вертушек производится в специальных бассейнах, которые называются **тарировочными**. Устройство тарировочных бассейнов бывает различным: прямолинейные, круговые, кольцевые и т. д. При тарировании вертушку буксируют с постоянной скоростью u , начиная с 0,05 м/с и в последних заездах доходят до 2,5 м/с; в каждом случае регистрируют число оборотов винта в секунду n . По данным тарировки вычерчивается *тарировочная кривая* $u = f(n)$, которая является официальным документом вертушки – ее паспортом.

Тарированию подвергаются все вновь изготовленные вертушки, а также вертушки, бывшие в ремонте. Исправно работающие вертушки рекомендуется не реже, чем один раз в два года, сдавать в тарировку. Гидрометрические вертушки являются точными измерительными приборами и требуют аккуратного обращения, внимательного ухода и периодической проверки.

В полевых условиях, особенно при измерении расходов воды при малых, до 0,5 м/с, скоростях течения, вертушку рекомендуется дополнительно испытать на постоянство трения в ходовой части *по методу выбега*. При испытании вертушку закрепляют на штанге на высоте 1,1 м над полом; на зажимную муфту наматывают нить длиной 1 м с привязанным на конце грузом весом 100 г. Начало нити прижимают к муфте вторым витком. Опустив груз, включают секундомер и определяют продолжительность свободного вращения лопастного винта до полной его остановки. Испытание проводят дважды. Разность двух продолжительностей времени не должна превышать 20 %. Если испытание окажется неудовлетворительным, вертушку необходимо отправить в ремонт.

Полученную продолжительность свободного вращения лопастного винта t следует сравнить также с продолжительностью свободного вращения T_0 , определенную сразу после тарирования. Если отношение T_0/t окажется больше 2,5, то данной вертушкой не допускается измерять скорость менее 0,5 м/с.

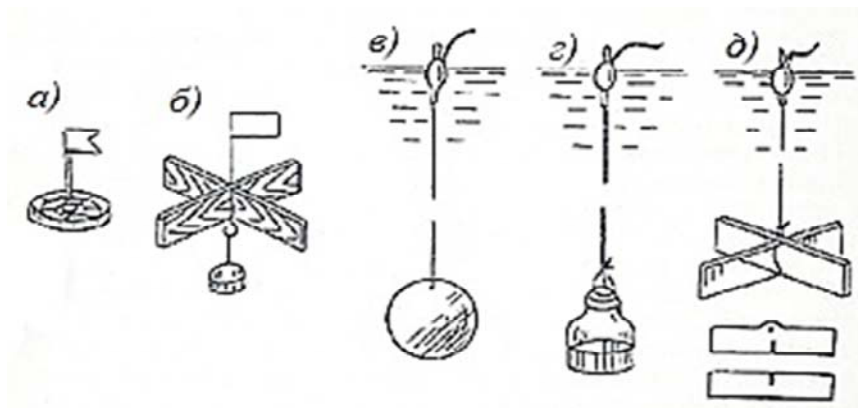


Рис. 5.7. Типы поплавков:
а, б – поверхностные; *в, г, д* – глубинные

Поплавки. В речной гидрометрии чаще всего применяются поверхностные поплавки, реже глубинные, а также поплавки-интеграторы.

Поверхностные поплавки применяются для измерения скоростей и направлений течений на поверхности. Это небольшие деревянные кружки (рис. 5.7, *а*), отпиленные от сухого бревна, или две врубленные крест-накрест доски (рис. 5.7, *б*), поставленные на ребро, с прикрепленным снизу грузом и снабженные флажком (для широких рек). Поверхностные поплавки используются только в безветренную погоду.

Для измерений скоростей на участке реки разбивают и закрепляют на местности створными знаками четыре створа: пусковой, верхний, средний и нижний. Расстояние между верхним и нижним створами L принимается равным $0,5-2,0$ ширины реки, обычно его определяют по формуле

$$L = (25 - 40)u_{\text{макс}},$$

где $u_{\text{макс}}$ – наибольшая скорость поплавка.

Участок реки для измерения скоростей поплавками выбирают такой, чтобы форма поперечного сечения реки, ширина и глубина по створам были бы примерно одинаковыми.

Если река неширокая, то в местах створов натягивается трос. В пусковом створе, назначаемом на 5–10 м выше верхнего створа, выпускают (обычно с лодки) поплавки и фиксируют время и место прохода их через все три створа (по тросам или створным знакам). Если река широкая, то место прохода поплавков через створы можно зафиксировать с берега теодолитом или мензулой. И по полученным на планшете засечкам провести траектории движения поплавков. Скорость поплавок определяют как отношение пройденного им пути ко времени.

В дополнение к наземным способам фиксации положения поплавков часто применяют фотосъемку с самолетов, вертолетов или космоса. В качестве поплавков при этом могут быть использованы масляные пятна.

Поверхностные поплавки чаще всего используют при прохождении на реках половодий, когда трудно применить другие способы измерения скоростей или же когда отсутствует оборудование, а также в условиях недостатка времени.

Глубинные поплавки позволяют измерить скорость и направление течения на определенной глубине. Глубинный поплавок состоит из двух связанных нитью поплавков. Нижний значительно больше верхнего (рис. 5.7, в), он устанавливается на нужной для определения скорости глубине, им может быть деревянный шар; пузырек (рис. 5.7, г), частично заполненный водой или песком; две пластмассовые пластинки. Верхний поплавок – легкий, изготавливается из пробки или пенопласта, находится на поверхности воды, являясь указателем. Методика отсчета скоростей та же, что и для поверхностных поплавков.

Поплавки-интеграторы применяют для определения средней скорости течения на вертикали. Поплавок погружают на дно, затем выпускают, и он, сносимый течением, всплывает на поверхность. Измерив расстояние до места всплытия поплавок и зная глубину, можно вычислить среднюю скорость. Рассматривая перемещение поплавок при всплытии (рис. 5.8) за время dt , можем написать

$$dl = udt, \quad (5.1)$$

$$dh = \omega_0 dt, \quad (5.2)$$

где l – расстояние от вертикали до точки всплытия поплавка;
 ω_0 – скорость всплытия поплавка (величина постоянная);
 u – средняя продольная скорость (переменная по глубине);
 h – глубина.

Интегрируя выражения (5.1), (5.2), получаем

$$l = \int_0^t u dt, \quad h = \omega_0 t. \quad (5.3)$$

Так как $dt = \frac{dh}{\omega_0}$, что следует из (5.2), подставим ее в (5.3) и, заменив пределы интегрирования, получим

$$l = \int_0^h \frac{u}{\omega_0} dh.$$

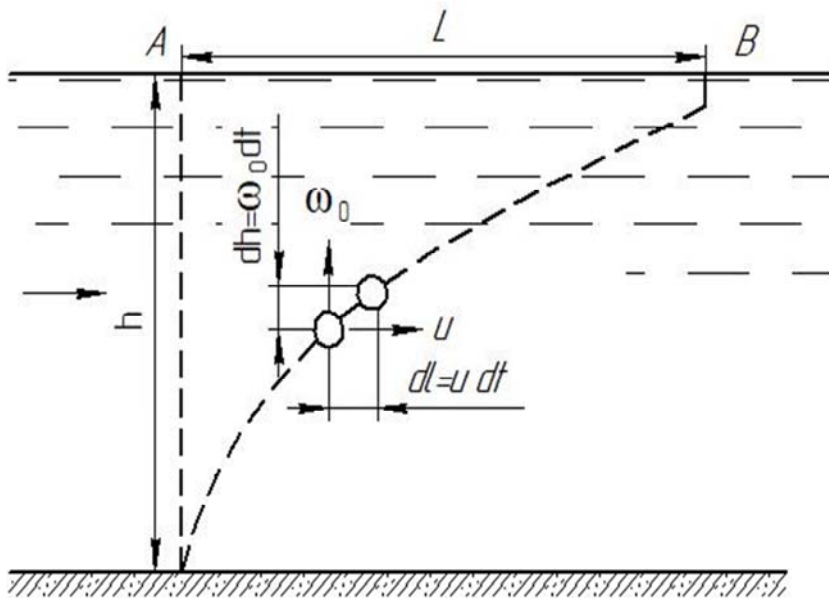


Рис. 5.8. Схема всплытия поплавка-интегратора

Выражение $\int_0^h u dh$ определяет собой, как известно, площадь эпюры скоростей течения на вертикали, поэтому можно написать

$$\int_0^h u dh = u_{\text{cp}} h,$$

где u_{cp} – средняя скорость течения на вертикали, тогда получим:

$$l = \frac{1}{\omega_0} u_{\text{cp}} h.$$

Откуда

$$u_{\text{cp}} = \frac{\omega_0}{h} l.$$

Таким образом, для определения средней скорости на вертикали требуется измерить глубину h и расстояние l от вертикали до точки всплытия поплавка. Скорость всплытия поплавка ω_0 определяется предварительно путем испытания в стоячем водоеме или сосуде с водою. В качестве поплавков-интеграторов применяют деревянные, пенопластовые или другие легкие шарики, а иногда масляные капли.

Батометр-тахиметр Глушкова. Прибор состоит из плоского складывающегося резинового баллона грушевидной формы емкостью 1200 см^3 , к которому присоединена металлическая трубка диаметром 6 мм. При измерении скорости баллон в сложенном состоянии опускают на шесте в заданную точку потока и, включив секундомер, открывают трубку, направив ее против течения. Когда баллон наполнится водой примерно на $3/4$ объема, секундомер выключают, закрывают отверстие трубки и поднимают прибор на поверхность, где с помощью мензурки определяют объем поступившей в баллон воды. Вычислив секундный приток воды в батометр как отношение объема ко времени, с помощью тарировочной кривой определяют среднюю скорость течения в данной точке потока. Батометр-тахиметр для измерения скоростей в настоящее время не применяется.

6. ИЗМЕРЕНИЕ РАСХОДОВ ВОДЫ

6.1. Методы определения расходов воды

Расходом воды называется ее объем, протекающий через живое сечение потока в единицу времени. Расход выражается в $\text{м}^3/\text{с}$, а для небольших ручьев и речек – в л/с. Он является одним из основных гидрологических характеристик потока. С расходом воды связаны все другие характеристики реки: уровень воды, скорость течения, уклон водной поверхности, расход наносов и др.

Существуют следующие методы определения расхода воды:

- 1) метод «скорость–площадь» – по измеренным скоростям течения и площади живого сечения потока;
- 2) с помощью мерных устройств, мерных водосливов, гидравлических лотков;
- 3) метод смешения.

Первый метод – *скорость-площадь* наиболее распространен в речной гидрометрии. Он основан на вычислении объема водного тела, проходящего через поперечное сечение потока за секунду.

Рассмотрим поперечное сечение потока (рис. 6.1).

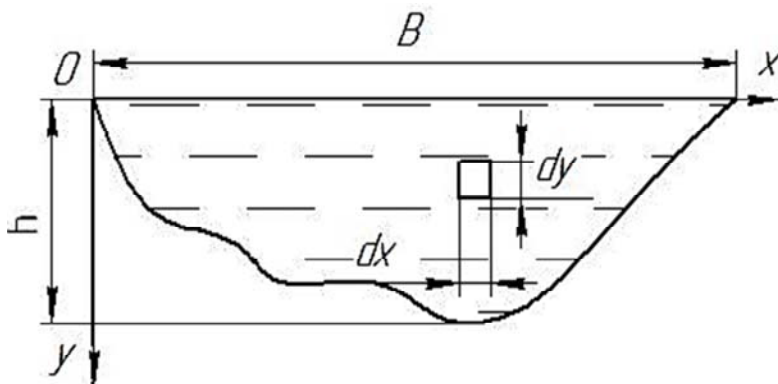


Рис. 6.1. Поперечное сечение потока

Скорости течения в разных точках сечения неодинаковы: наибольшие – ближе к поверхности и на середине потока; у берегов и дна они меньше. Соответственно этому различны и расходы воды

через элементарные площадки в различных частях поперечного сечения. Если обозначить размер элементарной площадки $d\omega = dx dy$, то расход воды через нее dQ можно выразить как:

$$dQ = u d\omega = u dx dy, \quad (6.1)$$

где u – осредненная местная продольная скорость, действующая в пределах площадки $d\omega$.

Будем считать, что вектор этой скорости направлен по нормали к плоскости поперечного сечения (если вектор u составляет с площадкой $d\omega$ угол α), тогда выражение (6.1) примет вид

$$dQ = u \cos \alpha d\omega.$$

Расход через всю площадь поперечного сечения потока будет

$$Q = \int_{\omega} u d\omega = \int_{x=0}^{x=B} \int_{y=0}^{y=h} u dx dy. \quad (6.2)$$

Полученная формула выражает *объем водяного тела* (объем модели расхода воды), вид которого показан на рис. 6.2.

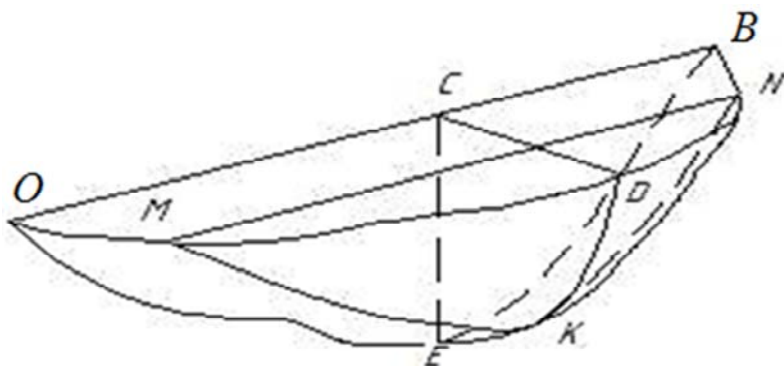


Рис. 6.2. Модель расхода:
OEB – живое сечение; *OMDB* – эпюра поверхностных скоростей;
CDE – эпюра скоростей на вертикали; *MKN* – изотеха

Это тело ограничено сзади плоскостью поперечного сечения потока, сверху – плоскостью поверхности воды, представляющей собой форму эпюры поверхностных скоростей по ширине потока, и снизу – криволинейной пространственной поверхностью, представляющей собою геометрическое место точек концов векторов осредненных продольных скоростей, действующих в поперечном сечении, определяемой зависимостью $u = f(x, y)$.

В связи с тем, что вид функции $u = f(x, y)$ не известен, на практике при определении расхода, вычисления проводят по приближенной формуле, в которой непрерывное интегрирование по площади ω заменяется алгебраическим суммированием отдельных (частичных) расходов, проходящих через отдельные (частичные) площадки сечения. При определении частичных расходов сечение гидрометрического створа разбивается на частичные площади, расположенные между соседними вертикалями, на которых известна средняя скорость течения. Частичный расход определяется как произведение площади водного сечения между вертикалями и средней скорости течения между этими же вертикалями.

Определить расход можно также следующими способами. Во-первых, если известны расходы воды на вертикалях (в гидрометрии их принято называть элементарными расходами), то расход определится по формуле (рис. 6.3, а):

$$Q = \int_0^B q dx, \quad (6.3)$$

где q – элементарный расход, равный произведению средней скорости на вертикали и глубины вертикалей, то есть $q = u_{\text{ср}}h$;

B – ширина реки.

В гидравлике элементарный расход принято называть **удельным**.

Во-вторых, если в сечении потока провести (на чертеже) изотахи (линии равных скоростей) и определить площади, заключенные между изотахами и линией уровня воды, то объем модели расхода (рис. 6.3, б) будет равен

$$Q = \int_0^{u_{\text{макс}}} \omega_n du, \quad (6.4)$$

где ω_i – площадь, ограниченная изотаксой со скоростью u и линией уровня воды;

u_{\max} – наибольшая скорость в сечении потока.

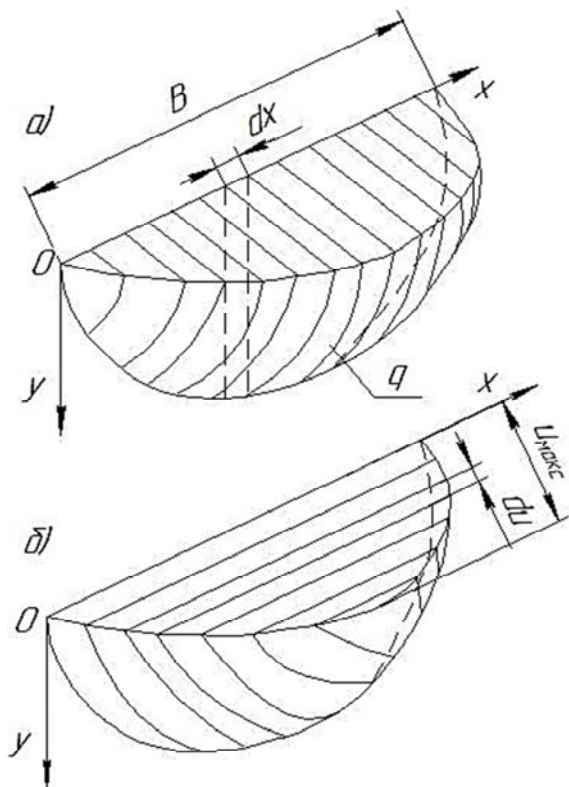


Рис. 6.3. Схема к вычислению расхода:
a – по формуле (6.2), *б* – по формуле (6.3)

Решение интеграла (6.3), выполняется графически, решение интеграла (6.4) – методом конечных разностей.

Представив расход в виде объема воды сложной конфигурации – модели расхода, можно отметить следующее: если рассечь модель расхода плоскостями, параллельными поверхности воды, то площади сечений будут представлять собой эпюры распределения скоростей течения по ширине реки на соответствующих глубинах.

Если рассечь модель расхода вертикальными плоскостями, перпендикулярными плоскости живого сечения, то площади сечения будут представлять собой эпюры распределения скоростей на вертикалях. Если рассечь модель расхода вертикальными плоскостями, параллельными плоскости живого сечения, то линии пересечения будут представлять собой линии равных скоростей, то есть изотахи.

6.2. Измерение расхода воды методом скорость-площадь

В данном методе различаются следующие способы измерений расходов: детальный, основной, сокращенный и ускоренный.

Детальный способ предусматривает многоточечное измерение скоростей на большом количестве скоростных вертикалей. Если дно реки ровное, расстояния между скоростными вертикалями назначаются через равные промежутки по ширине створа согласно табл. 6.1.

Таблица 6.1

Ширина реки, м	Расстояние между вертикалями, м	Ширина реки, м	Расстояние между вертикалями, м
Менее 20	0,5–2,0	100–200	10
20–30	2,0	200–300	20
30–40	3,0	300–500	30
40–60	4,0	500–800	40
60–80	6,0	Более 800	50
80–100	8,0		

При наличии резких переломов профиля дна скоростные вертикали необходимо назначать чаще, приурочивая их к этим переломам. На пойме реки вертикали следует располагать реже, чем в основном русле. Число точек измерения скоростей на вертикали назначается не менее пяти.

Основной способ предусматривает назначение меньшего количества скоростных вертикалей, но не менее пяти, и трех точек на вертикали для измерения скоростей.

Сокращенный способ предусматривает определение расхода при измерении скоростей в одной или двух точках вертикали – при свободном русле и двух-трех точках – при ледоставе. Применение сокращенного способа целесообразно на реках с устойчивым руслом, когда необходимы частые и быстрые измерения расходов при неустановившемся движении воды или же на речках с небольшой глубиной.

Ускоренное измерение расхода применяется в случаях, когда необходимо произвести измерения как можно быстрее – при резких колебаниях уровня, обычно в паводок. При этом продолжительность выдерживания прибора в точке сокращают до 30 с. Ускоренное измерение можно применять при детальном, основном и сокращенном способах.

Для измерения скоростей по ширине гидроствора назначают скоростные вертикали. Способ закрепления положения скоростных вертикалей зависит от ширины реки и оборудования створа. Местоположение вертикалей на створе определяется расстоянием от постоянного начала, от которого им дается порядковая нумерация. Как правило, скоростные вертикали назначают совмещенными с промерными (через одну или несколько – в зависимости от ширины реки).

Если река неширокая и гидроствор оборудован мостиком, то положение скоростных вертикалей закрепляется непосредственно на настиле мостика штрихом и номером вертикали, написанным мелом или краской. Если створ оборудован люточной переправой, лодкой или паромом на тросе, то по линии створа натягивается разметочный трос, а положение скоростных вертикалей на нем закрепляется специальными марками с нанесенными на них номерами вертикалей.

Если река широкая и судоходная, то положение скоростных вертикалей определяется засечками с берега угломерными инструментами: теодолитом, гониометром, кипрегелем на мензуле или засечками с судна секстаном.

При применении способа засечек скоростных вертикалей угломерными инструментами необходимо выбрать и закрепить на берегу постоянную стоянку инструмента, а для теодолита или гониометра заранее вычислить таблицу горизонтальных углов, составленных лучами визирования на скоростные вертикали и на постоянный ориентир базиса. Используя предварительно вычисленные углы, лучи визирования на скоростные вертикали можно закрепить на местности с помощью вех-ориентиров. В случае использо-

вания секстана необходимо предварительно вычислить величину углов отсчета по береговым ориентирам для всех скоростных вертикалей (см. рис. 3.1, в).

При измерении расхода воды с помощью гидрометрической вертушки выполняются следующие наблюдения и измерения, которые заносятся в «Книжку для записи измерения расходов воды» стандартного образца:

- 1) описание состояния реки, погоды, применяемых приборов и других факторов, определяющих условия работы;
- 2) наблюдения за уровнем воды;
- 3) промеры глубин на гидрометрическом створе;
- 4) измерение скоростей в отдельных точках живого сечения на скоростных вертикалях;
- 5) наблюдения на уклонных водомерных постах за уровнем воды.

Наблюдения за уровнем воды ведут одновременно на основном посту и на гидростворе. При незначительном колебании уровня высота его определяется только в начале и конце измерения расхода. Если в период измерения возможно значительное изменение уровня, его измеряют чаще.

Промеры глубин на гидростворе осуществляют ранее рассмотренными способами (п. 3.2). На основании промеров вычерчивается поперечное сечение гидроствора и назначаются скоростные вертикали, количество которых зависит от принятого способа измерения расхода: детального, основного или сокращенного.

Измерения скоростей течения производятся одной вертушкой, последовательно перемещаемой в различные точки потока. До начала измерений выполняются следующие работы:

- 1) записывается уровень воды на водомерном посту и на гидростворе. Если в период измерения происходит сильное изменение уровней, то его фиксируют для начала и конца работы на каждой вертикали;
- 2) вычисляется рабочая глубина на каждой скоростной вертикали и делается расчет глубин погружения вертушки.

Рабочей глубиной на вертикали называется расстояние от поверхности воды до дна, а при ледяном покрове – от нижней поверхности ледяной корки до дна; при наличии подледной шуги – от нижней поверхности шуги.

При детальном способе измерения расхода принято измерять скорости в пяти точках на вертикали, располагая их так:

1-я точка – вблизи поверхности, так, чтобы лопасть вертушки не выступала из воды;

2-я точка – при заглублении оси вертушки на $0,2$ рабочей глубины от поверхности воды;

3-я точка – при заглублении на $0,6$ рабочей глубины от поверхности;

4-я точка – при заглублении на $0,8$ рабочей глубины от поверхности;

5-я точка – вблизи дна, так, чтобы лопасть вертушки не задевала за грунт (рис. 6.4, а).

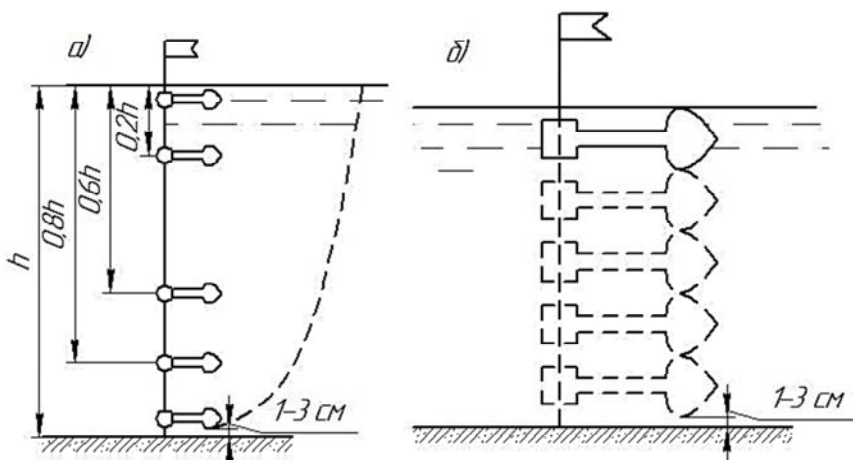


Рис. 6.4. Расположение вертушки на вертикали при детальном способе измерения расхода:
а – в глубоком русле, б – в русле с недостаточной глубиной

При ледяном покрове или водной растительности к отмеченным пяти точкам добавляется еще одна, взятая на $0,4$ рабочей глубины от поверхности. Как показали данные измерений и теоретические исследования, указанное расположение точек измерения скоростей по глубине позволяет с наибольшей точностью получить среднюю скорость на вертикали.

При малых глубинах принимается иное расположение точек измерения скоростей: вертушку на вертикали располагают так, чтобы лопастной винт охватывал по слоям всю глубину вертикали (рис. 6.4, б). Минимальные глубины, при которых можно измерять скорости в открытом русле: для вертушек с лопастным винтом диаметром 12–10 см, для вертушек с винтом диаметром 7–6 см (при ледяном покрове соответственно 15 и 8 см).

При основном способе измерения расхода помимо сокращения числа вертикалей уменьшается и число точек измерения скоростей. Скорости измеряются в трех точках на вертикали, расположенных:

1-я точка – при заглублении оси вертушки на 0,2 рабочей глубины;

2-я точка – при заглублении на 0,6 рабочей глубины;

3-я точка – при заглублении на 0,8 рабочей глубины от поверхности воды.

При недостаточных глубинах измерение производится в одной точке – 0,6 рабочей глубины. При ледяном покрове или при наличии водной растительности берется следующее расположение точек на вертикали: на 0,15; 0,50 и 0,85 рабочей глубины от поверхности льда, а при малых глубинах – одна точка – на 0,5 рабочей глубины.

При сокращенном способе измерения расхода скорости на вертикали измеряются в двух точках – при заглублении вертушки на 0,2 и 0,8 рабочей глубины от поверхности воды, а при недостаточной глубине – в одной точке при заглублении на 0,6 рабочей глубины.

При измерении скорости вертушку устанавливают в нужную точку потока и производят запись времени поступления сигналов, следующих через 20 оборотов лопастного винта. При больших скоростях, когда сигналы следуют очень часто, рекомендуется записывать время не после каждого сигнала, а с пропусками через 2–5 сигналов. Промежутки времени, которые фиксируются записью в книжке, называют «приемами». Общее число приемов за период измерения в точке принимают четным, обычно не менее шести, с таким условием, чтобы длительность измерения скорости была не менее 100 с.

В потоках с повышенной степенью турбулентности следует проверять достаточность времени осреднения следующим выработанным на практике приемом: сопоставляют продолжительность промежутков времени первой и второй половины наблюдений; они должны отличаться друг от друга не более, чем на 5 с. Если различие во времени обеих половин более 5 с, то период измерения

удлиняют еще на 2, 4 или 6 приемов. Для иллюстрации приводим пример записи.

Отсчеты по секундомеру (номера приемов)	1	2	3	4	5	6
Показания секундомера	30	59	89	119	149	181

Продолжительность первой половины периода измерений составляет 89 с, следовательно, за все шесть приемов должна была получиться продолжительность $89 + 89 = 178$ с; получилось же 181 с. Разница составляет 3 с, что меньше 5 с, поэтому в данном случае измерения можно прекратить.

Различие во времени обеих половин периода больше 10 с, при общей продолжительности более 160 с это свидетельствует о неисправности вертушки; ее следует вынуть из воды и проверить.

При измерении скоростей с помощью вертушки все записи заносят в «Книжку для записи измерения расхода воды». Сразу же после окончания измерения скоростей на заданной вертикали рекомендуется построить эпюру распределения их по глубине на клетчатке, предусмотренной в книжке, для того, чтобы убедиться в правильности полученных измерений.

Гидрометрической вертушкой можно измерять скорости в пределах от 0,5 до 4–5 м/с.

Интеграционный способ измерения скоростей течения с помощью гидрометрической вертушки. Сущность интеграционного способа заключается в следующем. Если гидрометрическую вертушку, установленную в потоке навстречу течению, медленно перемещать в плоскости живого сечения по какому-либо направлению и при этом регистрировать общее число оборотов винта N и время t , то средняя скорость течения на данном отрезке пути перемещения вертушки определяется по числу оборотов в секунду n , то есть $n = N/t$, $u = f(n)$ и может быть найдена по тарировочной кривой. Интеграционное измерение скорости можно производить по вертикали, горизонтали (по ширине реки) и по всему живому сечению реки.

Интеграционное измерение по вертикали делается для определения средней скорости на данной вертикали. При измерении вертушку медленно, равномерно погружают в поток от поверхности до дна

и затем без остановки, в том же темпе вновь поднимают к поверхности. Суммарное число оборотов лопастного винта, деленное на время измерения, дает число оборотов в секунду, по которому с помощью тарировочной кривой определяется величина средней скорости на вертикали.

Интеграционное измерение можно производить и по ширине реки, для этого вертушку равномерно перемещают в поверхностном слое воды от одного берега до другого. Полученная средняя поверхностная скорость может быть использована для вычисления расхода воды, аналогично измерению расхода воды поверхностными поплавками.

Интеграционное измерение средней скорости в живом сечении потока осуществляется путем перемещения вертушки по зигзагообразным траекториям от поверхности ко дну и обратно, при одновременном ее перемещении от одного берега до другого в плоскости всего живого сечения. При этом регистрируется общее число оборотов лопастного винта и продолжительность перемещений вертушки; по ним находится среднее число оборотов винта в секунду и по тарировочной кривой – средняя скорость течения для всей реки.

Интеграционное измерение скорости обычно производят вертушкой, подвешенной на тросе с грузом, опускаемой в поток с помощью гидрометрической лебедки, с использованием люлечной переправы или дистанционной гидрометрической установки.

Следует отметить, что интеграционный метод измерения скоростей не следует применять на участках рек с малыми скоростями, в этих случаях средняя скорость получается существенно завышенной.

6.3. Вычисление расхода воды при измерении скоростей вертушками

Имея данные промеров глубины и измерений скоростей, расход на гидрометрическом створе можно вычислить следующими тремя способами: аналитическим, графическим и методом изотак.

Аналитический способ. Расход воды вычисляется по приближенной формуле, заменяющей вычисление интеграла по формуле (6.2)

$$Q = ku_1\omega_0 + \frac{u_1 + u_2}{2}\omega_1 + \dots + \frac{u_{n-1} + u_n}{2}\omega_{n-1} + ku_n\omega_n, \quad (6.4)$$

где u_1, u_2, \dots, u_n – средние скорости на вертикалях;

ω_0 – площадь живого сечения между берегом и первой скоростной вертикалью;

ω_1 – площадь живого сечения между первой и второй вертикалями и т. д.;

ω_n – площадь живого сечения между последней скоростной вертикалью и берегом между (или границей мертвого пространства);

k – эмпирический коэффициент, значения которого принимаются в зависимости от характера берегового склона и прибрежных условий следующими:

$k = 0,7$ – пологий берег с нулевой глубиной на урезе;

$k = 0,8$ – обрывистый берег или неровная стенка;

$k = 0,9$ – вертикальная гладкая стенка на урезе;

$k = 0,5$ – наличие у берега мертвого пространства.

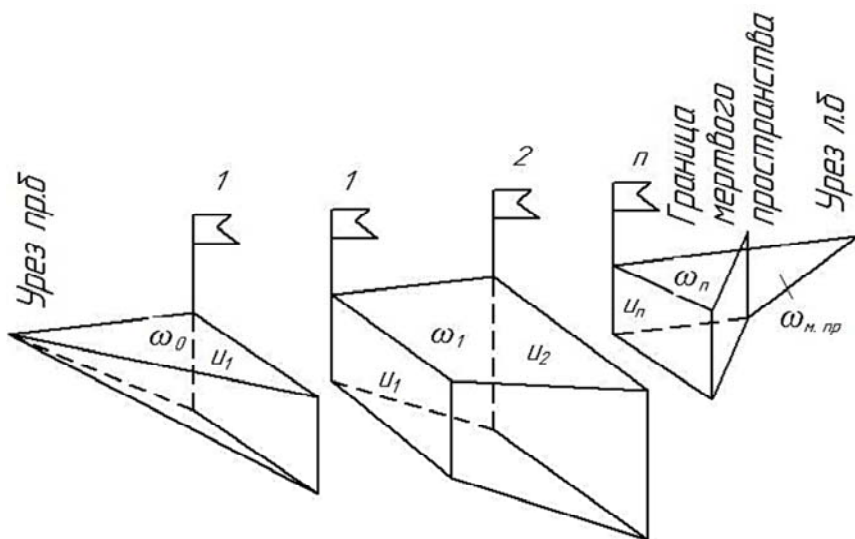


Рис. 6.5. Схема к вычислению расхода воды аналитическим способом

В формуле (6.4) каждое слагаемое представляет собой *частичный расход воды*: первое слагаемое – частичный расход между берегом и первой скоростной вертикалью, второе слагаемое – частичный расход между первой и второй скоростными вертикалями

и т. д. Каждый из этих частичных расходов вычисляется путем умножения средней скорости на соответствующий участок площади живого сечения (рис. 6.5).

Средняя скорость для каждого частичного участка вычисляется как средняя арифметическая из средних скоростей на двух соседних вертикалях.

При этом средняя скорость для каждой вертикали находится, исходя из количества точек, в которых измерялись скорости, по следующим эмпирическим формулам:

открытое русло

– при измерении скоростей основным способом, то есть в пяти точках на вертикали

$$u_{\text{ср}} = 0,1(u_{\text{пов}} + 3u_{0,2} + 3u_{0,6} + 2u_{0,8} + u_{\text{дон}}); \quad (6.5)$$

– при изменении скоростей основным способом, то есть в трех точках на вертикали

$$u_{\text{ср}} = 0,25(u_{0,2} + 2u_{0,6} + u_{0,8}); \quad (6.6)$$

– при измерении сокращенным способом, то есть в двух точках на вертикали

$$u_{\text{ср}} = 0,5(u_{0,2} + u_{0,8}); \quad (6.7)$$

– при измерении скорости в одной точке на вертикали

$$u_{\text{ср}} = u_{0,6}; \quad (6.8)$$

наличие ледяного покрова или заросшее водной растительностью русло

– при измерении скорости в шести точках на вертикали

$$u_{\text{ср}} = 0,1(u_{\text{пов}} + 2u_{0,2} + 2u_{0,4} + 2u_{0,6} + 2u_{0,8} + u_{\text{дон}}); \quad (6.9)$$

– при измерении скорости в трех точках на вертикали

$$u_{\text{ср}} = \frac{1}{3}(u_{0,15} + u_{0,5} + u_{0,85}); \quad (6.10)$$

– при измерении скорости в одной точке

$$u_{cp} = ku_{0,5}, \quad (6.11)$$

где $k = 0,9$.

В приведенных формулах (6.5)–(6.11) индексы 0,2; 0,4 и далее означают относительное заглубление точек измерения скоростей, считая от поверхности воды.

Частичные площади живого сечения между скоростными вертикалями определяются с учетом глубин на промерных вертикалях. Например, (рис. 6.6), частичная площадь живого сечения между берегом и первой скоростной вертикалью

$$\omega_0 = \frac{1}{2} h_1 b_0 + \frac{h_1 + h_2}{2} b_1,$$

частичная площадь живого сечения между первой и второй скоростными вертикалями и т. д.

$$\omega_1 = \frac{h_2 + h_3}{2} b_2 + \frac{h_3 + h_4}{2} b_3 + \frac{h_4 + h_5}{2} b_4,$$

Обозначения в приведенных формулах ясны из рисунка.

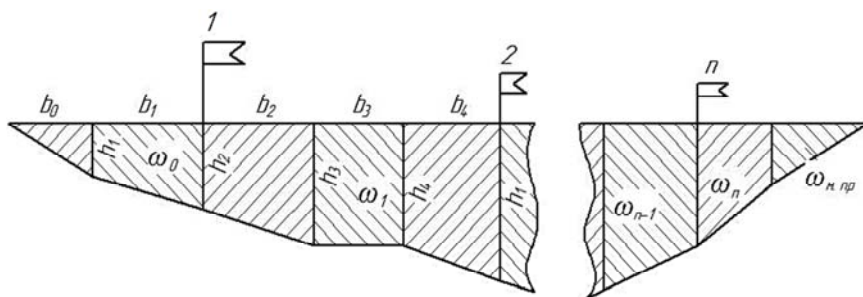


Рис. 6.6. Схема к вычислению частичных площадей живого сечения

Аналитический способ вычисления расхода воды в практике гидрометрических измерений принят как основной способ. Он характеризуется относительной простотой вычислений и может быть быстро осуществлен прямо на месте измерений.

Если за время измерения расхода воды уровень в реке изменился, необходимо определить расчетный уровень. При изменении уровня не более чем на 10 см за расчетный уровень принимают его среднее значение за время измерения расхода.

При быстром и значительном изменении уровня расчетный уровень определяется как средневзвешенный по формуле

$$H_{\text{расч}} = \frac{H_1 q_1 b_1 + H_2 q_2 b_2 + \dots + H_n q_n b_n}{q_1 b_1 + q_2 b_2 + \dots + q_n b_n},$$

где H_i – уровень над нулем графика для данной вертикали, относящийся по времени к моменту измерения скоростей на глубине $0,6h$;

$q_i = u_i h_i$ – элементарный расход на данной вертикали;

b_i – частичная ширина реки, относящаяся к данной вертикали.

Графический способ. Для вычисления расхода необходимо выполнить ряд графических построений в такой последовательности (рис. 6.7):

1. На листе миллиметровой бумаги по данным промеров глубин вычерчивают поперечное сечение створа с изображением линии расчетного уровня воды.

2. На этом же листе вычерчивают эпюры скоростей для каждой вертикали в том же вертикальном масштабе, что и поперечное сечение створа.

3. Вычисляют средние скорости течения на вертикалях делением площади эпюры скоростей на рабочую глубину вертикали (площади эпюр определяют планиметром или палеткой).

4. Строят эпюру средних скоростей по ширине створа; для этого в местах расположения скоростных вертикалей откладывают вверх от линии поверхности воды отрезки, равные (в масштабе) средним скоростям на вертикалях. Через концы отрезков проводят плавную кривую, доводя ее до точек уреза берегов.

5. По эпюре средних скоростей находят значения средних скоростей для каждой промерной вертикали и заносят их в таблицу, помещенную под поперечным сечением.

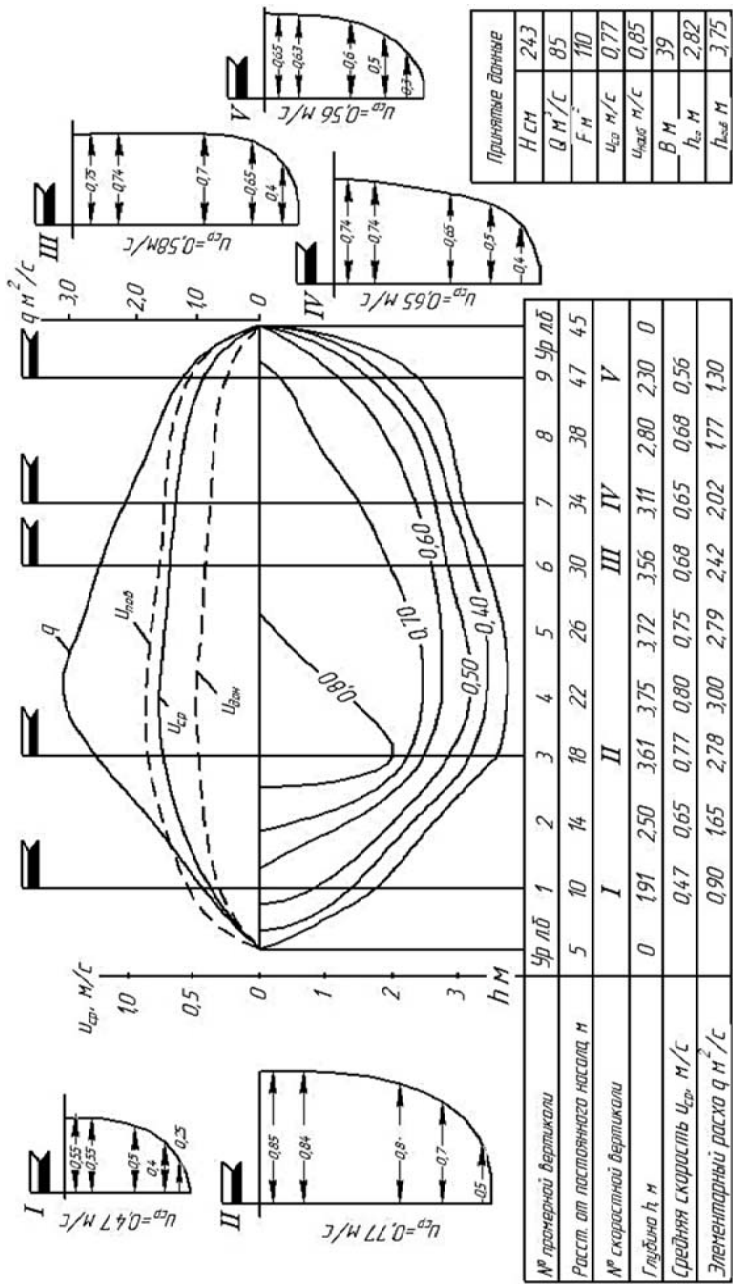


Рис. 6.7. Вычисление расхода воды графическим способом

6. Вычисляют *элементарные расходы* для всех промерных и скоростных вертикалей; для этого среднюю скорость на каждой вертикали умножают на ее глубину:

$$q = u_{\text{ср}} h.$$

7. Строят эпюру элементарных расходов по ширине створа; для этого в местах расположения вертикалей (промерных и скоростных) откладывают вверх от линии уровня отрезки, равные (в масштабе) элементарным расходам; концы отрезков соединяют плавной кривой, доводя ее до точек уреза берегов.

8. Вычисляют расход воды; для этого измеряют площадь эпюры элементарных расходов планиметром или палеткой. При вычислении расхода по площади эпюры q следует учитывать горизонтальный и вертикальный масштабы чертежа.

9. Составляют таблицу принятых данных.

10. Для наглядного представления характера распределения скоростей в сечении проводят изотахи.

6.4. Способ вычисления расхода воды по изотахам

Этот способ основан на использовании формулы (6.3) с заменой интегрирования суммированием конечного числа элементов, на которые разделяется модель расхода (рис. 6.8). Расход воды подсчитывается как

$$Q = \frac{\omega_0 + \omega_1}{2} a + \frac{\omega_1 + \omega_2}{2} a + \dots + \frac{\omega_{n-1} + \omega_n}{2} a + Q_k,$$

где ω_0 – площадь всего живого сечения реки;

$\omega_1, \omega_2, \dots, \omega_n$ – соответственно площади, ограниченные первой изотахой и поверхностью воды и т. д.;

a – интервал скорости между изотахами;

Q_k – объем концевого отсека модели расхода, равный

$$Q_k = \frac{2}{3} \omega_n (u_{\text{макс}} - u_n),$$

где ω_n – площадь, ограниченная последней изотайхой;
 $u_{\text{макс}}$ – наибольшая скорость в сечении;
 u_n – скорость, соответствующая последней изотайхе.

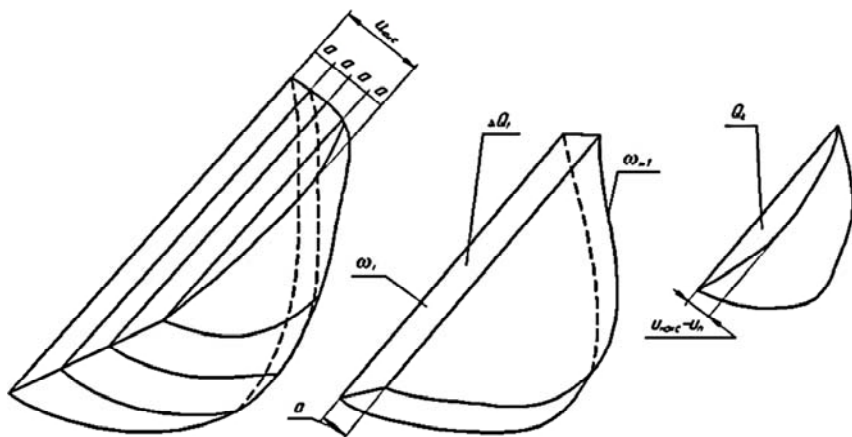


Рис. 6.8. Схема к вычислению расхода воды по изотайхам

Обычно изотайхи проводят через равные интервалы скоростей, тогда

$$Q = a \left(\frac{\omega_0}{2} + \omega_1 + \omega_2 + \dots + \frac{\omega_n}{2} \right) + Q_k. \quad (6.12)$$

Для вычисления расхода вычерчиваются изотайхи в количестве 6–10 через равные интервалы по скорости. Измерение площадей между изотайхами производится с помощью планиметра или палетки. Вычисление расхода по формуле (6.12) проводят в табличной форме.

Построив линии изотайх, расход можно вычислить также с помощью тахиграфической кривой. Для ее построения на оси абсцисс откладывают площади, ограниченные изотайхами, по оси ординат – соответствующие им скорости; по нанесенным точкам проводят плавную кривую, которая называется тахиграфической кривой. Площадь, заключенная между кривой и осями координат, в масштабе чертежа равна расходу воды.

6.5. Вычисление расхода воды при измерении скоростей поплавками

Если измерение скоростей производилось поверхностными поплавками, то вычисление расхода выполняют в такой последовательности:

1. На клетчатку, помещенную в «Книжке для записи измерения расхода воды поплавками», или на миллиметровую бумагу наносят точки для каждого поплавок; для этого по оси абсцисс откладывают расстояние от постоянного начала до точки пересечения поплавком линии среднего створа, а по оси ординат – продолжительность хода поплавок между верховым и низовым створами. По нанесенным точкам проводят плавную кривую – эпюру продолжительности хода поплавок по ширине реки (рис. 6.9).

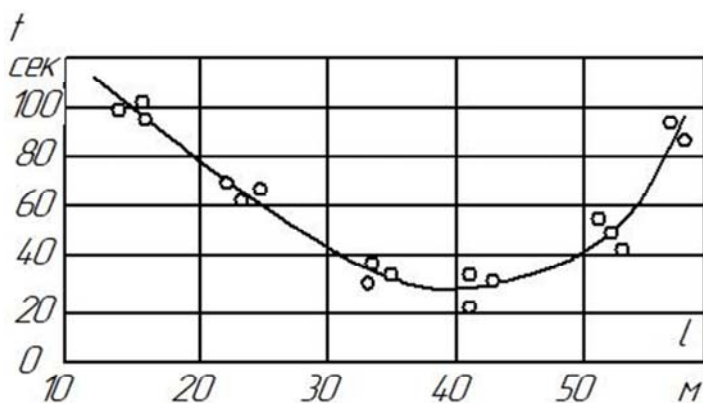


Рис. 6.9. Эпюра продолжительности хода поплавок

2. На эпюре через равные расстояния назначают скоростные вертикали, совмещая их с промерными, и для каждой скоростной вертикали с эпюры снимают продолжительность хода поплавок t и вычисляют поверхностную скорость течения $u_{\text{пов}} = l/t$, где l – расстояние между верхним и нижним контрольными створами.

3. По данным промеров глубин вычисляют площади живого сечения между скоростными вертикалями и подсчитывают фиктивный расход воды по формуле

$$Q_{\phi} = ku_1\omega_0 + \frac{u_1 + u_2}{2}\omega_1 + \dots + \frac{u_{n-1} + u_n}{2}\omega_{n-1} + k_n u_n \omega_n,$$

где u_1, u_2, \dots, u_n – поверхностные скорости на 1-й, 2-й, ... скоростных вертикалях;

$\omega_1, \omega_2, \dots$ – площади живых сечений между скоростными вертикалями;

ω_0, ω_n – соответственно площади живого сечения между левым берегом и 1-й скоростной вертикалью и между правым берегом и последней скоростной вертикалью;

k – коэффициент, учитывающий характер берегового склона на урезе воды, определяемый по поданным, приведенным ранее (см. п. 6.3).

Действительный расход вычисляется по формуле:

$$Q = Q_{\phi} K,$$

где K – переходный коэффициент от фиктивного расхода к действительному.

Этот коэффициент может быть определен путем одновременного измерения расхода воды в этом же створе вертушкой. Приняв расход, измеренный вертушкой, за действительный, значения переходного коэффициента находят из соотношения

$$K = \frac{Q}{Q_{\phi}}.$$

Измеряя расходы при разных уровнях воды, для заданного створа можно получить кривую связи $K = f(H)$, которую используют при измерениях расходов, поплавками при иных положениях уровня. При отсутствии измерений расходов вертушкой ориентировочные значения переходного коэффициента можно принять согласно табл. 6.2.

При измерении расходов воды глубинными поплавками скорости измеряют в трех точках по глубине: на $0,15; 0,5; 0,85h$. Результаты измерений записывают в «Книжку измерений расхода вертушкой», а обработку результатов измерений и вычисление расхода производят аналитическим способом, как при измерении скоростей вертушкой.

Таблица 6.2

Характеристика русла	Средняя глубина, м		
	<1	1–5	>5
Русла равнинных рек с ровным дном (песок, галечник, гравий)	0,8	0,84	0,86
Русла извилистые, частично заросшие травой, каменистые	0,75	0,80	0,83
Русла значительно заросшие	0,65	0,74	0,80
Горные реки, реки сплошь заросшие, реки с засоренными поймами	0,57	0,69	0,75

6.6. Определение расхода воды с помощью мерных устройств

На небольших водотоках, периодически действующих логах, на оросительных каналах и так далее для измерения расхода используются специальные водомерные устройства, такие, как гидрометрические лотки, водосливы с тонкой стенкой, водомерные пороги.

Гидрометрические лотки. Используются стандартные гидрометрические лотки типа Паршала, состоящие из трех основных частей: приемного раструба, горловины и отводящего раструба. Имеются 14 размеров стандартных лотков, рассчитанных на пропуск расходов воды в определенных диапазонах. Так, например, самый маленький лоток рассчитан на измерение расходов от 0,003 до 0,25 м³/с, а самый большой – от 0,392 до 47,5 м³/с.

Расход воды на гидрометрическом лотке определяют по уровню воды в приемном раструбе, измерив который, находят величину расхода по тарифовочной таблице.

Гидрометрические водосливы с тонкой стенкой. Эти водосливы позволяют с большой точностью измерять расходы. Водослив представляет собой вертикальную стенку, перегораживающую поток перпендикулярно направлению течения и имеющую вырез для пропуска воды. Расход воды на этих водосливах вычисляется по формулам гидравлики в зависимости от напора воды H над кромкой водослива. В гидрометрии применяется несколько типов водосливов.

Прямоугольный водослив имеет горизонтальное водосливное ребро и вертикальные боковые стенки подводящего канала. Расход воды определяется по формуле

$$Q = m_0 b \sqrt{2gH^3},$$

где b – ширина отверстия водослива;

m_0 – коэффициент расхода, учитывающий скорость подхода воды и определяемый по формулам:

– без бокового сжатия струи

$$m_0 = \left(0,405 + \frac{0,0027}{H} \right) \left[1 + 0,55 \frac{H^2}{(H+p)^2} \right];$$

– с боковым сжатием струи (ширина водосливного ребра b меньше, чем ширина подводящего канала b):

$$m_0 = \left(0,405 + \frac{0,0027}{H} - 0,03 \frac{B-b}{B} \right) \left[1 + 0,55 \frac{b^2}{B^2} \frac{H^2}{(H+p)^2} \right],$$

где p – высота порога водослива.

Трапецидальный водослив имеет водосливное отверстие (водосливную кромку порога) в форме равнобедренной трапеции. Расход воды определяется по формуле

$$Q = 1,86bH^{3/2},$$

где b – длина нижнего ребра водослива.

Треугольный водослив. В гидрометрии наиболее распространен треугольный водослив с углом выреза $\alpha = 90^\circ$. Расход воды определяется по формуле:

$$Q = 1,4H^{5/2}.$$

Существуют также водосливы с параболической и радиальной формой очертания водосливной кромки.

Практически расход воды через водосливы с тонкой стенкой определяют с помощью таблиц или тарифовочных кривых по измененной величине напора на водосливе H .

6.7. Определение расхода воды методом смешения

Определение расхода методом смешения сводится к следующему. В поток вводится раствор какого-либо вещества – индикатора (чаще всего поваренной соли) известной концентрации, затем ниже по течению, там, где растворенное вещество полностью перемешается с речной водой, берут пробу воды. Расход воды рассчитывается по формулам в зависимости от изменения концентрации и объема введенного индикатора или его расхода. При этом методе не требуется измерять скорости течения и площади живого сечения. Метод применяется преимущественно в потоках с большими скоростями течения и большой степенью турбулентности и сравнительно небольшими расходами воды. Например, на горных реках с бурным течением и небольшими глубинами, где затруднено применение других способов измерения расходов.

Для измерения расхода на реке выбирают два створа: верхний – пусковой и нижний – контрольный. В первом створе в поток вводится в течение некоторого времени постоянный небольшой расход с высокой концентрацией C_1 , поваренной соли. Выпуск осуществляется в середине реки, концентрацию раствора соли принимают близкой к насыщению (200–300 г/л), величина расхода, вводимого в поток раствора q , принимается примерно в 5000–10 000 раз меньше расхода воды в реке.

Вследствие турбулентного перемешивания раствор соли равномерно перемешивается по всему объему воды в реке, и в нижнем створе концентрация ее будет C_2 , существенно меньше C_1 . Взяв пробу воды в нижнем створе и определив концентрацию в ней соли, величину расхода определим из соотношения

$$QC_0 + qC_1 = (Q + q)C_2, \quad (6.13)$$

где Q – расход реки;

C_0 – естественная концентрация соли в воде.

Из формулы (6.13) получим

$$Q = q \frac{C_1 - C_2}{C_2 - C_0}.$$

Если в речной воде поваренной соли не содержится или концентрация ее весьма незначительна, то есть $C_0 \approx 0$, то

$$Q = q \frac{C_1 - C_2}{C_2}.$$

6.8. Определение расхода воды на гидроузлах

Осуществление крупных водохозяйственных мероприятий по гидроэнергетике, водному транспорту, водоснабжению, орошению земель и прочему вносит в естественный режим стока рек значительные изменения; сток их становится зарегулированным. В этих условиях приходится производить учет стока непосредственно на гидроузлах, используя для измерения расходов воды турбинные тракты ГЭС, водопропускные отверстия плотин, судоводные шлюзы, а также водопропускные сооружения специального назначения: шугосбросы, промывные устройства, рыбоходы и пр.

Методика определения расходов на гидроузлах зависит от их типа и режима работы. На крупных гидроузлах имеются специальные подразделения, в обязанности которых входят водомерные наблюдения и определение расходов воды; учет стока ведется систематически с применением современных методов и измерительных приборов. Гидрометрические работы в этих условиях проводятся с целью тарирования водопропускных отверстий гидроузла, которые включают в себя измерение расходов воды, проходящих через турбины ГЭС, отверстия плотины, шлюзовые камеры прочее, при различных напорах и различной степени открытия отверстий. Кроме того, отдельно определяют расходы воды на фильтрацию и утечки. При организации гидрометрических работ необходимо выбрать и оборудовать тарировочные гидрометрические створы для измерения расходов воды, устроить водомерные посты. Лучше всего располагать тарировочные створы в подводящих и отводящих каналах, выбирая прямолинейные участки.

Водомерные посты устраиваются в верхнем и нижнем бьефах. Нуль графика постов принимают общим, что дает возможность по разности отметок уровней получить значение напора. Имея данные о напоре, для определения расхода можно использовать формулы гидравлики.

Так, при пропуске воды через водослив плотины расход определяется по формуле

$$Q = mb_c \sqrt{2g} H_0^{3/2},$$

где m – коэффициент водослива (обычно $m = 0,46-0,48$);

b_c – ширина водослива с учетом бокового сжатия;

$$H_0 = H + \frac{\alpha u_0^2}{2g},$$

где H – напор;

u – скорость на подходе к водосливу;

α – корректив, учитывающий неравномерность распределения скорости по живому сечению.

При пропуске воды через турбину ГЭС расход

$$Q = \frac{N}{9,81\eta H},$$

где N – мощность турбины;

η – коэффициент полезного действия гидроагрегата.

Более подробно об организации и проведении гидрометрических работ на гидроузлах можно узнать, например, из книги А. М. Гаврилова «Основы учета стока на гидроэлектростанциях».

6.9. Расчетный способ определения расхода воды

Этот способ использует формулу Шези

$$Q = \omega u_0 = \omega C \sqrt{RI}, \quad (6.14)$$

где ω – площадь живого сечения потока, определяемая по имеющемуся для данного створа поперечному профилю;

u_{cp} – средняя скорость течения реки, вычисляемая по формуле Шези:

$$u_{cp} = C \sqrt{RI}, \quad (6.15)$$

где C – коэффициент Шези, имеющий размерность $m^{0,5}/c$;

R – гидравлический радиус живого сечения потока;

I – продольный уклон водной поверхности.

Формула (6.15) справедлива для равномерно установившегося движения воды, которое характеризуется тем, что гидравлические элементы потока (площадь живого сечения, глубина, ширина, скорость, уклон дна) не изменяются во времени и по длине потока. В естественных реках в большинстве случаев наблюдается неравномерное движение воды, характеризующееся непрерывным изменением по длине потока указанных гидравлических элементов. Кроме того, в реках одновременно может иметь место и неустановившееся движение воды, характеризующееся изменением расхода воды во времени (периоды прохождения паводков, половодий). Для случаев равномерного и неустановившегося движения воды формула Шези не применима.

Движение воды, близкое к равномерному, может наблюдаться в реках лишь на прямолинейных участках с правильной корытообразной формой поперечного сечения русла при длительном постоянстве уровня воды в реке (например, в периоды устойчивой межени).

Если есть данные измерений расходов и уровней воды, то для заданного створа можно вычислить коэффициент Шези по формуле

$$C = \frac{u_{\text{ср}}}{\sqrt{h_{\text{ср}} I}}, \quad (6.16)$$

где $u_{\text{ср}}$ – средняя скорость реки, определяемая как отношение расхода воды к площади живого сечения реки;

$h_{\text{ср}}$ – средняя глубина, определяемая как отношение площади сечения реки к ее ширине;

I – уклон водной поверхности, определяется нивелированием.

Подсчитав по формуле (6.16) коэффициент C при нескольких значениях уровней H , можно построить график зависимости $C = f(H)$, который экстраполируют до необходимых пределов изменения уровней.

Если на выбранном для определения расхода створе ранее не производилось измерений расходов воды и нельзя получить значение коэффициента Шези по данным натурных измерений, как указывалось выше, определяют этот коэффициент по эмпирическим формулам, например, по формуле Н. Н. Павловского

$$C = \frac{1}{n} R^y,$$

где n – коэффициент шероховатости русла, определяемый по таблице, имеющейся в любом гидравлическом справочнике или учебнике по гидравлике;

R – гидравлический радиус, за который на равнинных реках принимают, как уже указывалось, среднюю глубину;

y – показатель степени, определяемый по формуле Н. Н. Павловского

$$y = 2,5n - 0,13 - 0,75\sqrt{R}(\sqrt{n} - 0,10). \quad (6.17)$$

Для определения коэффициента Шези по формуле (6.17) составлена таблица, которая имеется в гидравлических справочниках и которой следует пользоваться при расчетах.

Иногда формулой Шези пользуются и для приближенного вычисления расхода при движении воды по пойме. В этих условиях необходимо выбирать такое положение створа, чтобы участки затопляемой поймы были свободны от кустов и захламленности, и чтобы в пределах выбранного участка поймы направление течения воды совпадало бы с направлением течения в коренном русле. Поскольку шероховатости дна коренного русла и поймы всегда разные, живое сечение потока разбивают на отдельные отсеки, относящиеся к руслу и к пойме. Для каждого отсека вычисляют расход воды по формуле (6.14). Общий расход воды получают суммированием расходов через все выделенные отсеки. Уклон водной поверхности принимают общий для всего живого сечения.

6.10. Построение кривых связи расходов и уровней воды в реке

Колебания уровней воды в реке связаны с изменением расходов. Связь между расходом воды и уровнем в общем случае очень сложная, особенно в условиях неустановившегося движения воды в деформирующемся русле. Однако, как показывают измерения и исследования, в условиях, близких к равномерному движению, при размываемом русле можно получить зависимость между расходами и уровнями, близкую к функциональной, и использовать ее для определения расхода в данном створе реки посредством измерения уровня. Эту связь принято изображать в виде графика зависимости расхода в функции от уровня $Q = f(H)$, который называется **кривой расходов**.

Кривая расходов строится в прямоугольной системе координат (рис. 6.10) на основе данных измерений расходов и соответствующих им уровней воды. Для целей уточнения кривой расходов и ее экстраполяции на том же графике приводятся кривые зависимостей площади живого сечения $\omega = f(H)$ и средних скоростей $u_{cp} = f(H)$.

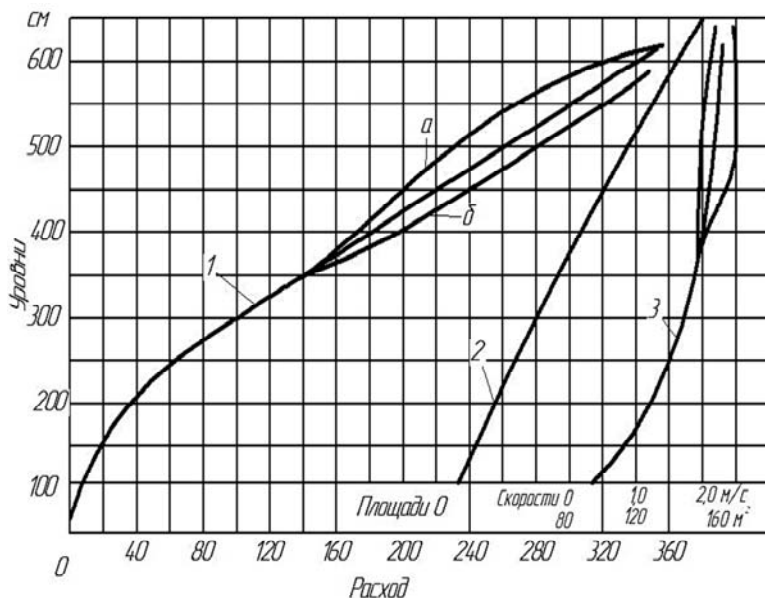


Рис. 6.10. Кривая расходов и ее компоненты:
 $1 - Q = f(H)$; $2 - \omega = f(H)$; $3 - u_{cp} = f(H)$

Зависимость $Q = f(H)$ всегда стремятся представить в виде одной плавной кривой, то есть в виде однозначной зависимости. Это справедливо обычно только для рек с устойчивыми неразмываемыми руслами, в которых имеет место медленное изменение расходов воды.

В большинстве же случаев зависимость $Q = f(H)$ приобретает весьма сложный вид. Это объясняется влиянием личных причин и изменяющихся в течение года условий, искажающих эту зависимость. К их числу относятся:

- 1) неустановившееся движение воды в периоды кратковременных паводков;
- 2) образование ледяного покрова в зимний период;

- 3) деформация русла, связанная с размывами дна и берегов;
- 4) зарастание русла водной растительностью;
- 5) изменение продольного уклона водной поверхности, вызванное влиянием подпора воды на нижележащих участках русла, и ряд других.

В подобных случаях однозначная зависимость нарушается; одному и тому же уровню будут соответствовать разные расходы воды. Например, в паводок при одном и том же уровне расход на подъеме больше, чем на спаде паводковой волны. При таких условиях приходится строить несколько отдельных кривых или отдельных ветвей, которые отражали бы приближенную однозначную зависимость между Q и H для соответствующего периода времени, например, для периода подъема паводка, периода спада паводка, периода существования на реке ледяного покрова и т. д.

На рис. 6.10 показана кривая расходов, построенная с учетом неустановившегося движения воды в период прохождения паводка. На кривой верхний ее участок имеет несколько ветвей: нижняя ветвь соответствует подъему паводка, верхняя – периоду спада, средняя ветвь отвечает условиям, близким к установившемуся движению. То же отражено и на кривой скоростей $u_{cp} = f(H)$.

На рис. 6.11 приведены кривые расходов для зимнего периода.

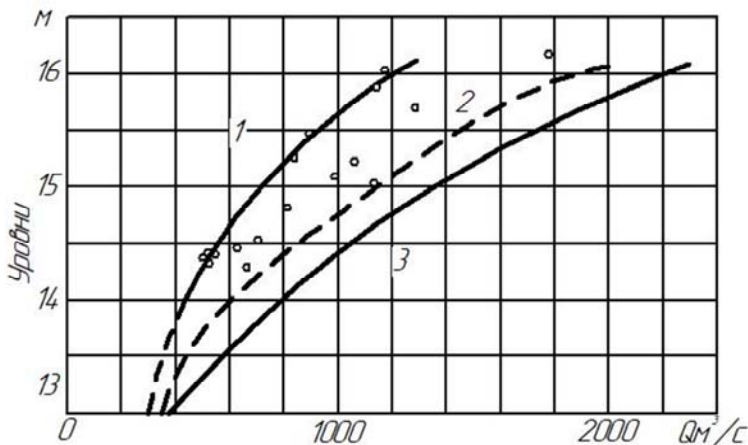


Рис. 6.11. Кривые зимних расходов
1 – ледостав; 2 – ледоход; 3 – открытое русло

6.11. Экстраполяция кривых расходов

Экстраполяцией кривой расходов называются продление ее в верх и вниз за пределы точек измеренных расходов.

Экстраполяцию кривых расходов производят для того, чтобы иметь возможность определять расходы при тех же уровнях воды в реке, при которых не производилось непосредственного измерения расходов в связи с невозможностью их осуществления из-за больших трудностей. Это относится к высоким уровням при прохождении по реке высоких паводков и половодий, в связи с их кратковременностью или, например, при ледоходе. При проектировании многих гидротехнических сооружений возникает необходимость экстраполяции кривых даже за пределы, значительно превышающие положение наблюдаемых высоких уровней. Экстраполированные участки кривой расходов изображают пунктирной линией. Существуют определенные методы экстраполяции кривых расходов.

Самым простым способом является *способ непосредственного продолжения кривой*, построенной графическим способом.

Кривую в этом случае можно экстраполировать за пределы опытных точек на глаз в пределах 10–15 % от величины амплитуды изменения уровней, охваченных измерениями. При этом необходимо, чтобы в пределах зоны экстраполяции не было резких переломов профиля поперечного сечения реки и изменения шероховатости русла.

Экстраполяция кривой расходов по элементам расходов. Этот способ заключается в том, что раздельно экстраполируют кривые $\omega = f(H)$ и $u_{\text{ср}} = f(H)$ (рис. 6.12).

Кривую $\omega = f(H)$ продолжают вверх, определяя площади живого сечения по поперечному профилю створа. Кривую средних скоростей экстраполируют продолжением на глаз. Для продления кривой $Q = f(H)$ расходы воды определяют умножением площади живого сечения на среднюю скорость течения. Величины ω и $u_{\text{ср}}$ снимают с соответствующих экстраполированных участков кривых $\omega = f(H)$ и $u_{\text{ср}} = f(H)$.

Экстраполяция с помощью формулы Шези. Этот способ применим только при наличии измеренных продольных уклонов водной поверхности для рек, в которых движение воды близко к равномерному, то есть в условиях применимости формулы Шези. Сущность экстраполяции заключается в том, что расходы в экстра-

полируемой части кривой $Q = f(H)$ вычисляют умножением площади живого сечения, определяемой по профилю створа, на среднюю скорость течения, определяемую по формуле Шези:

$$u_{\text{cp}} = C\sqrt{h_{\text{cp}}}.$$

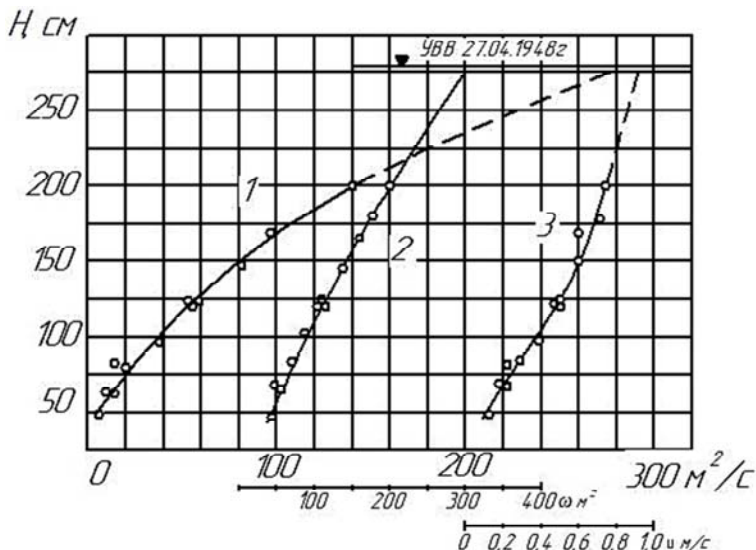


Рис. 6.12. Экстраполяция кривой расходов по элементам расходов
 1 – кривая расходов; 2 – кривая площадей живого сечения;
 3 – кривая средних скоростей

Средняя глубина h_{cp} определяется по профилю створа. Значения уклона I и коэффициента Шези C для экстраполируемого участка определяют путем построения и экстраполяции кривых $I = f(H)$ и $C = f(H)$.

Значения $I = f(H)$ строят по данным измерений уклонов водной поверхности и продолжают до требуемых уровней. Для построения кривой $C = f(H)$ применяют формулу (6.15), используя данные измеренных расходов. Кривую $C = f(H)$ экстраполируют до требуемого уровня.

Экстраполяцию кривой расходов можно легко произвести по аналитической зависимости $Q = f(H)$, если она известна.

7. ТВЕРДЫЙ СТОК

7.1. Речные наносы

Река вместе с водою транспортирует по руслу твердые частицы, которые называют **наносами** (речными наносами). Кроме того, в реке содержатся *растворенные вещества*, обуславливающие минерализацию воды.

Общее количество всех продуктов, проносимых водотоком за определенный период, например за год, называется *твердым стоком*. Твердый сток обусловлен эрозией почв и грунтов, происходящей в периоды стекания по склонам речного бассейна дождевой или талой воды, а также за счет размыва дна и берегов самого русла реки.

Наносы подразделяются на *взвешенные* – движущиеся во взвешенном состоянии, и на *донные наносы* – влекаемые потоком по дну. При гидрометрических измерениях отдельно учитывают расход взвешенных наносов R , кг/с, расход донных наносов G , кг/с, расход растворенных веществ S , кг/с.

Измерение расхода взвешенных наносов основано на определении мутности воды. **Мутностью воды** μ называют содержание наносов в единице объема воды. Мутность, г/м³, выражается зависимостью

$$\mu = \frac{P_B 10^6}{V},$$

где P_B – количество наносов в пробе, г;

V – объем пробы воды, содержащей наносы, мл.

Взвешенные наносы распределяются по вертикали неравномерно; мутность от поверхности потока, где она порою равна нулю, увеличивается ко дну, достигая в придонном слое своего максимального значения.

Измерение расхода донных наносов основано на определении количества наносов, перемещающихся через единицу ширины дна русла в одну секунду, которое носит название *элементарного расхода донных наносов* q_T . Элементарный расход, г/м·с, выражается зависимостью:

$$q_T = \frac{100P_D}{tb},$$

где P_d – количество наносов в пробе, г;

t – время продолжительности отбора пробы, с;

b – ширина участка дна, с которой бралась проба, см.

Частицы донных наносов движутся, перекатываясь или скользя по дну. При их перемещении в русле образуются гряды (песчаные волны).

Измерение расхода растворенных веществ основано на определении минерализации воды, то есть количества (сухого остатка) их в единице объема воды. Минерализация, выражается зависимостью

$$s = \frac{P_c 10^6}{V},$$

где P_c – сухой остаток, г;

V – объем пробы воды, содержащей растворенные вещества, мл.

Растворенные в воде вещества, благодаря турбулентному перемешиванию, равномерно распределяются по всему живому сечению.

В гидromетрии речные наносы классифицируются по размеру частиц в мм, согласно табл. 7.1.

Таблица 7.1

Частицы	Глина	Ил	Пылеватый песок	Песок	Гравий	Галька	Валуны
Мелкие	<0,001	0,001–0,005	0,01–0,05	0,1–0,2	1–2	10–20	100–200
Средние		–	–	0,2–0,5	2–5	20–50	200–500
Крупные		0,005–0,01	0,05–0,1	0,5–1	5–10	50–100	500–1000

Плотность речных наносов составляет в среднем 2,65.

Твердый сток реки определяется с учетом всех трех указанных компонентов: взвешенных наносов, донных наносов и растворенных веществ. Количество переносимых рекой наносов изменяется во времени, достигая максимальных значений в периоды паводков. Для изучения твердого стока необходимы регулярные наблюдения и измерения.

7.2. Приборы для измерения речных наносов

Для измерения мутности используются специальные приборы – *батометры*. Различают батометры мгновенного и длительного наполнения. К батометрам мгновенного наполнения относится батометр Н. Н. Жуковского (рис. 7.1).

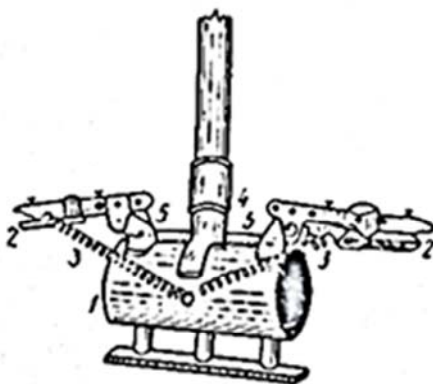


Рис. 7.1. Батометр Н. Н. Жуковского:

1 – цилиндрический сосуд; 2 – крышки; 3 – пружина; 4 – муфта;
5 – спусковой рычаг

Он состоит из сосуда цилиндрической формы 1, снабженного по торцам герметически закрывающимися крышками 2 на пружинках 3. С помощью муфты 4 батометр крепится к штанге и погружается в воду. В момент взятия пробы с помощью спускового рычага 5 производится захлопывание крышек 2. К батометрам длительного наполнения относятся *батометр-бутылка на штанге*, *батометр-бутылка в грузе*, *вакуумный батометр* (рис. 7.2).

Батометры-бутылки опускаются в воду на штанге или на тросе. При погружении горлышко бутылки направляется навстречу потоку. При взятии пробы батометр выдерживается в заданной точке потока, пока бутылка не заполнится водою. Действие вакуумного батометра основано на создании вакуума в камере батометра, благодаря чему вода из реки засасывается в камеру по резиновому шлангу. Конец шланга с наконечником располагается в требуемой точке навстречу потоку.

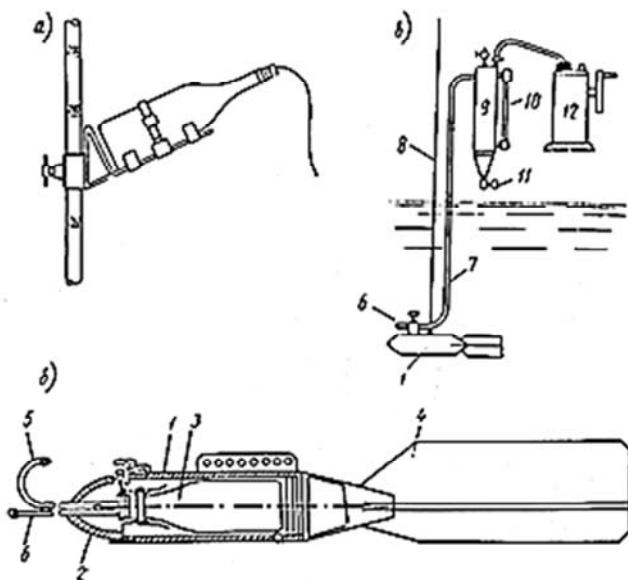


Рис. 7.2. Батометры длительного наполнения:

- а – бутылка на штанге; б – утылка в грузе; в – вакуумный батометр;
 1 – труд; 2 – крышка; 3 – бутылка; 4 – хвостовое оперение;
 5 – воздухоподводящая трубка; 6 – водозаборный наконечник;
 7 – водозаборный шланг; 8 – трос; 9 – вакуумная камера;
 10 – регистратор наполнения камеры; 11 – кран для слива пробы;
 12 – вакуумный насос

Для взятия проб донных наносов применяются специальные *донные батометры*, которые опускаются на дно и в течение определенного времени улавливают влекомые наносы на том участке дна, где они лежат. Существующие донные *batimетры Полякова и ДОН* предназначены для улавливания мелких наносов. Они состоят из корпуса с ловушкой наносов и хвоста для ориентации прибора по направлению течения. При подъеме батометра специальные крышки автоматически закрывают ловушку со скопившимися в ней наносами. *Батометры для крупных наносов* (batimетр Шамова, батометр-сетка ГГИ, ЦНИИС) используются для взятия проб со дна горных рек, где донные наносы состоят из гальки и гравия.

Основной частью этих батометров являются ловушки в виде сетчатых мешков или сетчатых ящиков.

Сток растворенных в речной воде веществ оценивается на основе изучения химического состава воды. Химический состав определяется путем взятия проб воды (с помощью батометра) и их анализа в лаборатории.

7.3. Донные отложения

Изучение донных отложений проводится путем взятия проб со дна реки, для чего применяются приборы, позволяющие брать пробы без нарушения структуры (донные щупы Аполлова, донный щуп ГР-69 и др.) либо с нарушением структуры грунта (дночерпатели, драга и др.) (рис. 7.3).

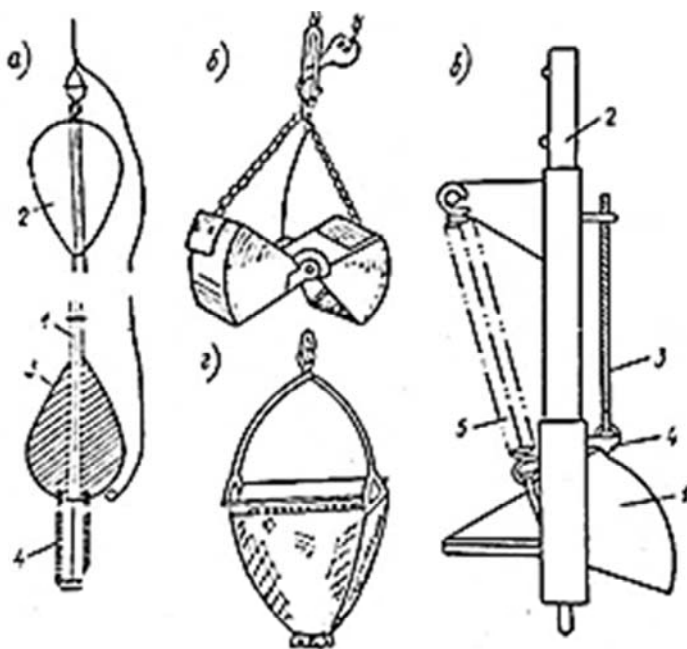


Рис. 7.3. Приборы для взятия проб донных отложений:
 а – донный щуп Аполлова; б – дночерпатель;
 в – штанговый дночерпатель; г – простейшая драга;
 1 – стальная трубка; 2 – стабилизатор; 3 – груз;
 4 – цилиндрический стакан с режущими кромками

Донный шуп Аполлова (рис. 7.3, а), предназначенный для взятия проб в рыхлых и мягких грунтах, состоит из стальной трубки 1, на верхнем конце которой имеется стабилизатор 2, а на нижнем конце – обтекаемой формы груз 3. На конце груза укреплен цилиндрический стакан с режущими кромками 4. При взятии пробы шуп, привязанный на тросе, бросают в воду. По достижении дна стакан врезается в дно и заполняется грунтом.

Дночерпатель (рис. 7.3, б) состоит из двух створок. Для взятия пробы он опускается на дно с раскрытыми створками. При подъеме створки закрываются, захватывая грунт во внутреннюю полость.

Штанговый дночерпатель (рис. 7.3, в) опускается с открытым ковшом 1 на штанге 2 и плотно прижимается ко дну. С помощью тяги 3 освобождается фиксатор 4, и ковш, врезаясь в дно, забирает пробу.

Драга (рис. 7.3, г) состоит из металлической рамы с режущими кромками и мешка для сбора грунта. Драга буксируется на тросе с помощью лодки и соскребает грунт со дна в мешок. Сведения о твердом стоке реки необходимы при расчете сроков заиления водохранилищ, проектировании каналов и водозаборных сооружений, для оценки условий судоходства на реках.

8. ОХРАНА ТРУДА И ТЕХНИКА БЕЗОПАСНОСТИ ПРИ ПРОВЕДЕНИИ ГИДРОМЕТРИЧЕСКИХ ИЗЫСКАНИЙ (УЧЕБНОЙ ПРАКТИКИ) НА МАЛЫХ ВОДОТОКАХ

Ответственность за безопасность производства работ в период гидрометрических изысканий возлагается на руководителя бригады.

К выполнению полевых работ допускаются после прохождения обучения и проверки знаний по вопросам трудового законодательства и охраны труда, которое проводит руководитель изысканий (практики). Результаты проверки знаний оформляются «Протоколом проверки знаний по вопросам трудового законодательства и охраны труда». Перед началом работ работники проходят еще инструктаж на объекте гидрометрических изысканий, что оформляется в специальном журнале за подписью каждого работника.

Общими требованиями являются:

- соблюдение всеми работниками (в том числе студентами) на практике и производственной (учебной) дисциплины;
- использование к работе на воде сотрудников (в том числе студентов), которые пригодны по состоянию здоровья, умеют плавать, грести и оказывать, в случае необходимости, доврачебную медицинскую помощь пострадавшему; противопоказания-эпилепсия, головокружение, слабосилие, наличие других физических недостатков, неумение плавать;
- наличие спасательных средств-кругов, поясов или жилетов и умение ими пользоваться.

Правила техники безопасности перед началом работ:

- руководитель гидрометрических изысканий (практики) проверяет исправность и годность к работе лодки, весел, уключин, крепежных устройств, посадочных мест, их укомплектованность;
- наличие и пригодность к использованию спасательных средств из расчета на каждого работающего в лодке по одной принадлежности;
- наличие аптечки;
- комплектность и готовность к работе приборов, средств и оборудования.

Правила техники безопасности во время работы:

- не допускается перегрузка лодки (ее сухой борт в любом месте возвышается над водой не менее 20 мм);
- погружаемое в лодку оборудование размещается в середине лодки и как можно ниже, его загрузка проводится осторожно с носа или кормы стоящей у берега или причала лодки без бросков;
- количество людей в лодке в соответствии с ее грузоподъемностью не более 4 человек;
- посадка в лодку и выход по одному человеку, размещение людей равномерно на скамейках посередине, на корме и носу лодки;
- отплывать только по команде руководителя;
- все работы с лодки выполняются только сидя;
- трос для устройства перетяжек должен быть не менее 6 мм, без заусениц и обрывов нитей;
- передвигаться по ездовому тросу надо с помощью крючка или петли, а лодка размещается ниже троса по течению;
- лодка вытягивается на берег только на киле;
- при работе на воде с лодки назначается из студентов старший в лодке, ответственный за дисциплину и порядок;
- при измерении скоростей течения в лодке должно быть не менее 3 человек – один на веслах, второй с вертушкой, третий ведет отсчеты и записи, все в спасательных жилетах;
- при измерении глубин и скоростей в брод каждый работает в водонепроницаемом костюме и в спасательном жилете.

Запрещается:

- пересаживание людей на воде из одной лодки в другую, резкие движения при работе с лодки;
- прыгать в лодку и бросать в нее грузы и оборудование;
- сидеть на бортах лодки и на досках, уложенных на ее бортах;
- производить работы при ливне, грозе и ветре со скоростью более 5 м/с;
- перекладывать витки троса на лебедке без ее остановки, или направлять трос руками при его намотке, укладывать трос петлями на дно лодки;
- держаться за ездовой трос руками при движении лодки
- работать со стальным тросом без рукавиц;

- использовать для устройства перетяжек трос с оборванными нитями;
- скольжение лодки бортами о берег;
- отталкивать лодку от берега с помощью шеста или весла, стоя в ней;
- осуществлять промеры глубин наметкой на глубине более 3 м;
- перегибаться через борт лодки при работе с лотом;
- закреплять конец линия за руку;
- отплывать во время работ в сторону от объекта практики;
- загорать во время работы, нырять и купаться во избежание солнечного удара, заражения инфекцией, которая может быть в речной воде, или ранения ног;
- затевать игры на территории объекта практики;
- оставлять за собой мусор на объекте практики;
- останавливаться в пути при перегоне лодок с целью позагорать, искупаться, затеять игры;
- оставлять лодку на реке в незакрепленном состоянии.

Действия работающих на воде в случае аварии:

- не плыть от опрокинувшейся лодки к берегу, а держаться за корму и вместе с ней подплывать к берегу, беречь силы, стараясь поддерживаться на плаву, пока не организуется помощь;
- в подошедшую на помощь лодку влезать с носа или кормы, а не с борта, чтобы не опрокинуть ее;
- при судорогах мышц плыть на спине, сгибая по возможности ноги в колене;
- при спасении утопающему надо подать шест, рейку или конец одежды и тянуть его к берегу, брать его можно только под мышки; освободиться от его захвата можно только с применением силы, но без ударов; брать утопающего в лодку только с кормы, или держать его у кормы, не поднимая в лодку, и транспортировать к берегу;
- тонувшему обязательно делать искусственное дыхание до тех пор, пока он не начнет дышать и немедленно оказать профессиональную помощь; перед этим обязательно освобождают от воды желудок и легкие тонувшего.

Правила техники безопасности после окончания работ:

- тросы перетяжек каждый день снимаются со створа;

- староста и бригадир проверяют все ли оборудование и аппаратура взяты в лодку и в порядке ли площадка и территория объекта практики;
- перегон лодки с оборудованием на базу осуществляется под надзором назначенного ответственного за лодку;
- лодки, оборудование и аппаратура ежедневно вовремя сдаются в исправном состоянии на базу хранения материально ответственному лицу кафедры.

БИБЛИОГРАФИЧЕСКИЙ СПИСОК

1. Константинов, Н. М. Гидравлика, гидрология, гидрометрия: учебник в 2 ч. / Н. М. Константинов, Н. А. Петров, Л. И. Высоцкий. – Москва: Высшая школа, 1987. – Ч. 2. – 740 с.
2. Федотов, Г. А. Дорожные переходы через водотоки: учебное пособие / Г. А. Федотов, Г. Г. Наумов. – Москва: ИНФА-М, 2017. – 518 с.
3. Карасев, Н. Ф. Гидрометрия / Н. Ф. Карасев, А. В. Васильев, Е. С. Субботина. – Л.: Гидрометеиздат, 1991. – 375 с.
4. Михайлов, В. Н. Общая гидрология / В. Н. Михайлов, А. Д. Добровольский. – М.: Высшая школа, 1991. – 368 с.
5. Быков, В. Д. Гидрометрия / В. Д. Быков, А. В. Васильев. – Л.: Гидрометеиздат, 1977. – 448 с.
6. Кулеш, Н. П. Краткий курс гидрометрии с основами практической метеорологии / Н. П. Кулеш – Л.: ЛПИ, 1969. – 112 с.
7. Лучшева, А. А. Практическая гидрометрия / А. А. Лучшева – Л.: Гидрометеиздат, 1972. – 296 с.
8. Парахневич, В. Т. Гидрология и гидрометрия водотоков: учебное пособие для студентов специальности «Автомобильные дороги» / В. Т. Парахневич. – Могилев: Белорус.-Рос. ун-т, 2003. – 104 с.
9. Гидравлика, гидрология, гидрометрия водотоков: методические рекомендации к практическим занятиям для студентов специальности 1-70 03 01 «Автомобильные дороги» дневной и заочной форм обучения / Государственное учреждение высшего профессионального образования «Белорусско-Российский университет», Кафедра «Автомобильные дороги». – Могилев: Белорусско-Российский университет, 2017. – 21 с.
10. Парахневич, В. Т. Гидравлика, гидрология, гидрометрия водотоков: учебное пособие для строительных специальностей высших учебных заведений (соответствует направлению подготовки 08.03.01 «Строительство») / В. Т. Парахневич. – Минск, Москва: Новое знание Инфра-М, 2016. – 367 с.

ОГЛАВЛЕНИЕ

1. РЕЧНАЯ ГИДРОМЕТРИЯ И ВОДОМЕРНЫЕ НАБЛЮДЕНИЯ.....	3
1.1. Предмет гидрометрии	3
1.2. Общие сведения о реке и ее русле	4
1.3. Колебания речного стока и водомерные наблюдения	6
2. НАБЛЮДЕНИЯ ЗА УРОВНЯМИ ВОДЫ	9
2.1. Общие требования и принципы устройства водомерных постов.....	9
2.2. Простые и передаточные водомерные посты	11
2.3. Автоматические водомерные посты	14
2.4. Уклонные водомерные посты	17
2.5. Наблюдения на водомерном посту	17
2.6. Обработка результатов водомерных наблюдений	21
3. ГИДРОМЕТРИЧЕСКИЕ СТВОРЫ	25
3.1. Назначение и закрепление гидрометрического створа.....	25
3.2. Оборудование гидрометрического створа	27
4. ПРОМЕРНЫЕ РАБОТЫ.....	32
4.1. Цели и методы измерения глубин.....	32
4.2. Промерные работы при съемке плана речного русла	37
4.3. Построение поперечного профиля русла и вычисление морфометрических характеристик.....	41
4.4. Срезка уровней	43
4.5. Составление плана русла и продольного профиля реки.....	44
4.6. Выполнение промерных работ эхолотами	45
5. ИЗМЕРЕНИЕ СКОРОСТЕЙ ТЕЧЕНИЯ ВОДЫ	47
5.1. Скоростная структура течения речного потока.....	47
5.2. Характер распределения скоростей в речном потоке	50
5.3. Приборы для измерения скоростей	53
6. ИЗМЕРЕНИЕ РАСХОДОВ ВОДЫ.....	61
6.1. Методы определения расходов воды.....	61
6.2. Измерение расхода воды методом скорость-площадь.....	65

6.3. Вычисление расхода воды при измерении скоростей вертушками	71
6.4. Способ вычисления расхода воды по изотактам.....	77
6.5. Вычисление расхода воды при измерении скоростей поплавок.....	79
6.6. Определение расхода воды с помощью мерных устройств	81
6.7. Определение расхода воды методом смешения	83
6.8. Определение расхода воды на гидроузлах.....	84
6.9. Расчетный способ определения расхода воды.....	85
6.10. Построение кривых связи расходов и уровней воды в реке	87
6.11. Экстраполяция кривых расходов	90
7. ТВЕРДЫЙ СТОК	92
7.1. Речные наносы	92
7.2. Приборы для измерения речных наносов	94
7.3. Донные отложения	96
8. ОХРАНА ТРУДА И ТЕХНИКА БЕЗОПАСНОСТИ ПРИ ПРОВЕДЕНИИ ГИДРОМЕТРИЧЕСКИХ ИЗЫСКАНИЙ (УЧЕБНОЙ ПРАКТИКИ) НА МАЛЫХ ВОДОТОКАХ	98
БИБЛИОГРАФИЧЕСКИЙ СПИСОК.....	102

Учебное издание

ШАТАЛОВ Игорь Михайлович
ЩЕРБАКОВА Мария Константиновна
КОНДРАТОВИЧ Александр Николаевич [и др.]

ПРАКТИЧЕСКАЯ ГИДРОМЕТРИЯ

Пособие для студентов специальностей
1-70 03 01 «Автомобильные дороги»;
1-37 03 02 «Кораблестроение и техническая
эксплуатация водного транспорта»;
1-70 04 01 «Водохозяйственное строительство»;
1-70 03 02 «Мосты, транспортные тоннели и метрополитены»

Редактор *В. И. Акуленок*
Компьютерная верстка *Е. А. Беспанской*

Подписано в печать 15.05.2020. Формат 60×84 ¹/₁₆. Бумага офсетная. Ризография.
Усл. печ. л. 6,10. Уч.-изд. л. 4,77. Тираж 100. Заказ 214.

Издатель и полиграфическое исполнение: Белорусский национальный технический университет.
Свидетельство о государственной регистрации издателя, изготовителя, распространителя
печатных изданий № 1/173 от 12.02.2014. Пр. Независимости, 65. 220013, г. Минск.