

УДК 621.38

СПОСОБ ПОВЫШЕНИЯ ЧУВСТВИТЕЛЬНОСТИ СИГНАЛИЗАТОРА НАПРЯЖЕНИЯ

Ермолинская Л.Э., Тарарай А.О.

Научный руководитель – к.т.н., доцент Горноста́й А.В.

В статье [1] нами была предложена схема высокочувствительного сигнализатора напряжения в электроустановках, основанная на использовании эффекта магнитострикции для индикации магнитных полей, возникающих в электроустановках, находящихся под напряжением ниже 1 кВ.

С целью расширения функциональных возможностей устройства путем регистрации электрических полей малой напряженности в устройство добавлен датчик электрического поля в виде интерферометра Маха-Цендера, в одно из плеч которого помещен световод с сердцевинкой из двуокиси кремния с добавкой германия и оболочкой из двуокиси кремния с добавкой фтора и фосфора, причем оболочка световода покрыта пьезоэлектрическим полимером [2]. Структурная схема высокочувствительного сигнализатора напряжения представлена на рисунке 1.

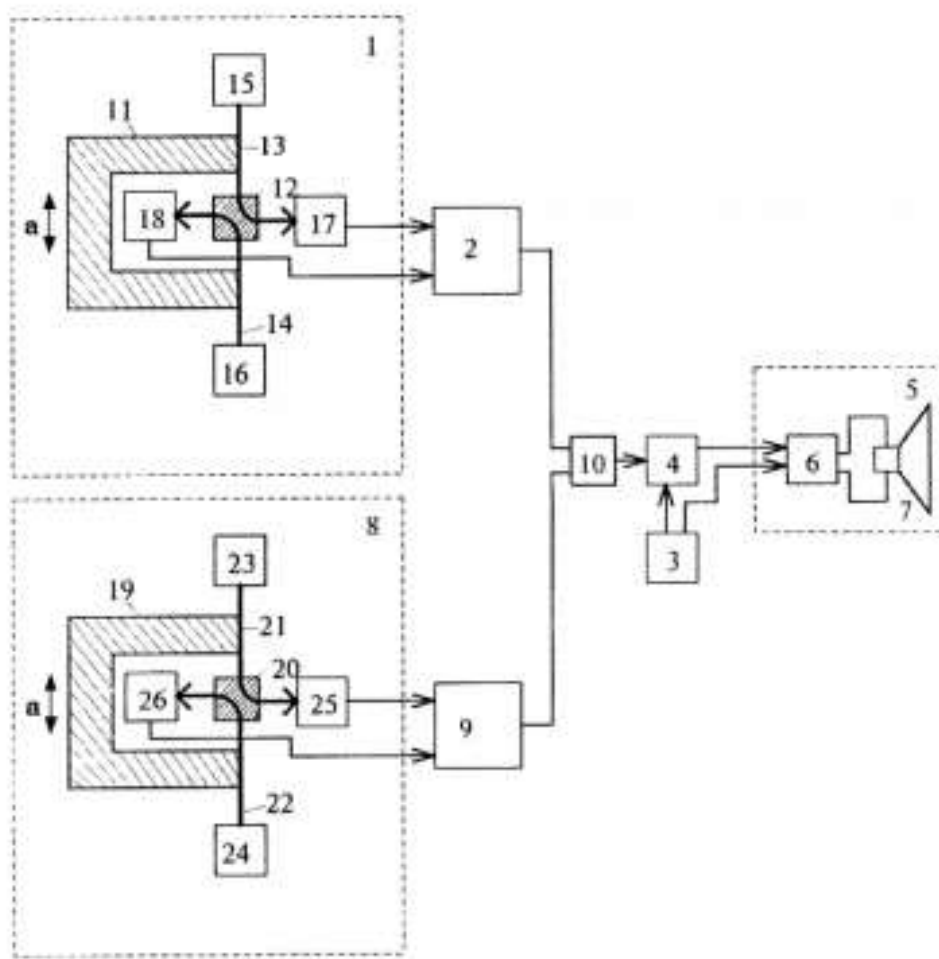


Рисунок 1. Структурная схема сигнализатора напряжения

Устройство содержит датчик магнитного поля 1, дифференциальный усилитель 2, блок питания 3, электронный ключ 4 и блок звуковой сигнализации 5. Электронный ключ 4 включен между дифференциальным усилителем 2 и блоком 5. Входы дифференциального усилителя 2 соединены с выходами датчика 1. Силовой вход электронного ключа 4 подключен к первому выходу блока питания 3, а выход - к первому входу блока 5. Второй вход блока 5 подключен ко второму входу блока питания 3. Блок 5 звуковой сигнализации выполнен на последовательно соединенных импульсном генераторе 6 и громкоговорителе 7. Устройство дополнительно содержит датчик электрического поля 8, второй дифференциальный усилитель 9 и элемент ИЛИ 10. Входы второго дифференциального усилителя 9 соединены с выходами датчика электрического поля 8, выходы обоих дифференциальных усилителей 2 и 9 через элемент ИЛИ 10 подключены к управляющему входу электронного ключа 4. Датчик 1 содержит пьезоэлектрический цилиндр 11, инерционный элемент 12, световоды 13, 14, светодиоды 15, 16 и фотоприемники 17, 18. Датчик 8 содержит пьезоэлектрический цилиндр 19, инерционный элемент 20, световоды 21, 22, светодиоды 23, 24 и фотоприемники 25, 26. Датчик 1 используется в качестве чувствительного элемента магнитного поля, возникающего в электроустановках под воздействием малых токов. Он представляет собой волоконный интерферометр Маха-Цендера. Конструктивно это фазовый датчик, использующий в своей работе оптическое излучение, который построен на основе схемы, регистрирующей изменение фазы электромагнитной волны, распространяющейся по оптическому каналу. Волоконный фазовый датчик имеет два плеча, выполненные на основе оптических волокон, в одно из которых помещен световод с нанесенным магнитострикционным материалом, например, металлическим стеклом. Дифференциальный усилитель 2 предназначен для усиления рабочих сигналов, поступающих с выходов фотоприемников и управления через элемент ИЛИ 10 ключом 4.

Блок питания 3 предназначен для питания импульсного генератора 6, создающего предупредительные сигналы в громкоговорителе 7 при приближении датчика 1 к токоведущим частям электроустановок, находящихся под нагрузкой, или датчика 8 к частям электроустановок, находящихся под напряжением. Электронный ключ 4 управляет работой импульсного генератора 6 по сигналам с выходов дифференциальных усилителей 2 или 9. Громкоговоритель 7 воспроизводит предупредительные звуковые сигналы при приближении к токоведущим частям электроустановок, находящимся под нагрузкой или под напряжением. Датчик 8 (фигура) представляет собой также интерферометр Маха-Цендера, в одно из плеч которого помещен световод 21 с сердцевинной из двуокиси кремния с добавкой германия и оболочкой из двуокиси кремния с добавкой фтора и фосфора, причем оболочка световода 21 покрыта пьезоэлектрическим полимером [3]. Дифференциальный усилитель 9 предназначен для усиления рабочих сигналов, поступающих с выходов фотоприемников 25, 26, а также для управления ключом 4 через элемент ИЛИ 10. Пьезоэлектрические цилиндры 11, 19 обеспечивают ускорение

инерционных элементов 12, 20, т.е. перемещение этих элементов в направлениях, показанных стрелками. Эти ускорения необходимы для обеспечения нормальной работы датчиков 1, 8. Для этого на цилиндры 11, 19 подается синусоидальное напряжение от специального источника, который на схеме не показан. Инерционные элементы 12, 20 представляют собой определенные массы, соединенные со своими световодами 13, 14 и 21, 22. Инерционные массы 12, 20 при подаче на цилиндры 11, 19 синусоидальных напряжений начинают колебаться. При этом под действием возникающих ускорений, а они перемещаются в направлениях, указанных стрелками, чем обеспечивают перемещение связанных с ними световодов 13, 14 и 21, 22, необходимое для обеспечения работы интерферометров. Световоды 13, 14 и 21, 22 используются в качестве чувствительных элементов датчиков 1, 8 и соединены с инерционными массами 12, 20. Каждый из световодов 13, 14 и 21, 22 включен в плечи интерферометров, что увеличивает их чувствительность. Световод 13 имеет нанесенный непосредственно на поверхность световода слой металлического стекла. При работе датчика 1 в результате изменения размеров световода 13 в магнитном поле в этом плече интерферометра возникает дополнительный набег фазы, что позволяет в конечном итоге снимать сигнал, пропорциональный изменению магнитного поля. Фазовый сдвиг в этом случае обуславливается возникающим магнитным полем. Световод 21 используется в качестве чувствительного элемента датчика 8. Он выполнен с сердцевиной из двуокиси кремния с добавкой фтора и фосфора. Кроме того, оболочка световода 21, покрыта пьезоэлектрическим полимером. При работе датчика 8 происходят изменения фазы электромагнитной волны, распространяющейся по световоду 21. Эти изменения возникают при внешнем воздействии электрического поля на используемый материал световода 21. Светодиоды 15, 16 и 23, 24 служат для создания необходимых световых потоков в световодах 13, 14 и 21, 22. Фотоприемники 17, 18 и 25, 26 необходимы для образования световых потоков, поступающих от светодиодов 15, 16 и 23, 24 в электрические сигналы.

Устройство работает следующим образом.

Перед началом работы оператор вдали от электроустановки включает прибор. При приближении к токоведущим частям электроустановок, находящимся под нагрузкой, на расстояние 8-10 м на датчик 1 начинает действовать магнитное поле, возникающее в токоведущих частях вследствие протекания по ним токов согласно закону Био-Саварра-Лапласа. Возникающее магнитное поле регенерируется датчиком 1. Находясь в зоне действия магнитного поля, пьезоэлектрический цилиндр 11 под действием синусоидального напряжения начинает перемещать инерционный элемент 12 в направлениях, показанных стрелками. Светодиоды 13 и 14, соединенные с инерционной массой 12, также начинают перемещаться в указанных направлениях. При этом происходит изменение относительной длины светодиодов 13 и 14 пропорционально возникшему ускорению a . При продольном воздействии усилий на светодиоды 13 и 14 происходит их удлинение, приводящее к изменению фаз излучений от светодиодов 15 и 16,

пропускаемых через эти световоды. В том случае, если бы внешнее магнитное поле отсутствовало, возникший фазовый сдвиг в световодах 13 и 14 был бы одинаков и фототоки приемников 17 и 18 были бы равны, одинаковые сигналы поступили бы на вход усилителя 2. Под действием же имеющегося магнитного поля световод 13 дополнительно изменяет свои размеры, т.к. он, в отличие от световода 14, имеет специальное нанесенное покрытие, которое для усиления магнитострикционного эффекта выполнено из металлического стекла. Изменение размеров световода 13 приводит к тому, что в этом плече интерферометра возникает дополнительный набег фазы излучения от светодиода 15. Это изменение излучения и регистрируется фотоприемником 17, фототок которого изменяется и становится отличным от фототока приемника 18. Сигналы с выходов фотоприемников 17 и 18 поступают на вход дифференциального усилителя 2. Полученный в результате сигнал рассогласования усиливается усилителем 2 и через элемент ИЛИ 10 подается на управляющий электрод ключа 4. Ключ 4 открывается, и второй потенциал источника 3 по силовой цепи прикладывается к импульсному генератору 6. Генератор 6 генерирует сигналы, которые и воспроизводит громкоговоритель 7. Таким образом, производится звуковое оповещение обслуживающего персонала электроустановки. При выходе из зоны действия магнитного поля датчик 1 улавливает это изменение, сигнал с выхода усилителя 2 уменьшается, электронный ключ 4 закрывается, обесточивается генератор 6 и звуковое оповещение прекращается. При приближении к токоведущим частям электроустановок со снятой нагрузкой, но с не отключенным по каким-либо причинам напряжением на датчик 8 начинает действовать электрическое поле. Возникающее электрическое поле регистрируется датчиком 8. Находясь в зоне действия электрического поля, пьезоэлектрический цилиндр 19 под действием синусоидального напряжения начинает перемещать инерционный элемент 20 в направлениях, показанных стрелками. Световоды 21 и 22, соединенные с инерционной массой 20, также начинают перемещаться в указанных направлениях. При этом происходит изменение относительной длины световодов 21 и 22 пропорционально возникшему ускорению a . При продольном воздействии усилий на световоды 21 и 22 происходит их удлинение, приводящее к изменению фаз излучений от светодиодов 23 и 24, пропускаемых через эти световоды. В том случае, если бы внешнее электрическое поле отсутствовало, возникший фазовый сдвиг в световодах 21 и 22 был бы одинаков и фототоки приемников 25 и 26 были бы равны, и одинаковые сигналы поступили бы на вход усилителя 9. Под действием же имеющегося электрического поля световод 21 дополнительно изменяет свои размеры, т.к. он, в отличие от световода 22, имеет другую сердцевину и специальное нанесенное пьезоэлектрическое полимерное покрытие. Изменение размеров световода 21 приводит к тому, что в этом плече интерферометра возникает дополнительный набег фазы излучения от светодиода 23. Это изменение излучения регистрируется фотоприемником 25. Фототок приемника 25 изменяется и становится отличным от фототока приемника 26. Сигналы с выходов фотоприемников 25 и 26 поступают на вход дифференциального

усилителя 9. Полученный в результате сигнал рассогласования усиливается усилителем 9 и через элемент ИЛИ 10 подается на управляющий электрод ключа 4. Ключ 4 открывается, и второй потенциал источника 3 по силовой цепи прикладывается к импульсному генератору 6. Генератор 6 генерирует сигналы, которые и воспроизводит громкоговоритель 7. Таким образом, производится звуковое оповещение обслуживающего персонала электроустановки. При выходе из зоны действия электрического поля датчик 8 улавливает это изменение, сигнал с выхода усилителя 9 уменьшается, электронный ключ 4 закрывается, обесточивается генератор 6 и звуковое оповещение прекращается. Таким образом, использование предлагаемой схемы расширяет функциональные возможности устройства путем регистрации электрических полей малой напряженности, обусловленных, например, наличием не отключенного с электроустановки напряжения.

Литература

1. Ермолинская, Л.Э. Высокочувствительный сигнализатор напряжения / Л.Э. Ермолинская, А.О. Тарарай. –БНТУ, СНТК (электронная публикация), 2019.
2. Устройство для регистрации магнитных полей в системах электроснабжения: патент Республики Беларусь 7781 МПК G 01R33/06, G 01R 33/032, G 01R 33/19 (2006.01) / А.В. Горностай, Ю.А. Ролик; И.Ю. Горновский, Н.Н. Кульчинский, дата публ.: 30.12.2011