

МАШИНОСТРОЕНИЕ, МЕХАНИКА

УДК 621.833

В. Я. ПРУШАК¹, В. А. ДАНИЛОВ², Н. Ю. КОНДРАТЧИК³

АНАЛИЗ СХЕМ ОБРАБОТКИ АРОЧНЫХ ФОРМИРУЮЩИХ ЭЛЕМЕНТОВ ВАЛКОВ ВАЛЬЦПРЕССОВ

¹ЗАО «Солигорский Институт проблем ресурсосбережения с Опытным производством»,
Солигорск, Беларусь, e-mail: ipr@sipr.by,

²Белорусский национальный технический университет, Минск, Беларусь, e-mail: bnty@bnty.by,

³Барановичский государственный университет», Барановичи, Беларусь, e-mail: BarSU@brest.by

Предложено исполнение формирующих элементов на валках вальцпрессов в виде круговых пазов с вогнутым профилем, образующих арочные выступы. На основе сравнительного анализа обоснован рациональный метод их обработки при профилировании пазов методом копирования и формообразовании их по длине методом касания. Установлены закономерности изменения скоростей движений инструмента и заготовки, обеспечивающие стабилизацию условий резания при обработке арочных выступов специальными концевыми фрезами.

Ключевые слова: вальцпресс, формирующий элемент, фреза, заготовка, спрессованная плитка.

V. Ya. PRUSHAK¹, V. A. DANILOV², N. Yu. KONDRATCHIK³

ANALYSIS OF PROCESSING OF ARCHED FORMING ELEMENTS OF ROLLERS OF ROLLING PRESSES

¹Closed Joint Stock Company «Soligorsk Institute of problems of resources saving with Experienced production»,
Soligorsk, Belarus, e-mail: ipr@sipr.by,

²Belarusian National Technical University, Minsk, e-mail: bnty@bnty.by,

³Baranovichi State University, Baranovichi, Belarus, e-mail: BarSU@brest.by

A version of forming elements for rollers of rolling presses in the form of circumferential slots with a concave profile, forming arched lugs is proposed. On the basis of comparative analysis the authors have proved a rational method of their processing when slots are profiled by the method of copying and they are formed lengthwise by the method of contact. The regularities of speed variations of the instrument and workpiece movements, providing stabilization of cutting conditions when arch lugs processing by special end-milling cutter are established.

Keywords: roll press, forming elements, cutter, blank, pressed tiles.

Введение. Технология производства гранулированных калийных удобрений включает в себя операцию прессования хлористого калия из порошкообразного состояния в плитку (ленту) определенной толщины. После дробления плитки, размалывания и классификации полученного материала его мелкая и крупная фракции возвращаются в производственный процесс, а производственная фракция проходит ряд операций для придания полученным гранулам необходимых потребительских качеств.

Прессование мелкозернистого калия осуществляется посредством валковых прессов (вальцпрессов), которые являются наиболее простым и дешевым прессовым оборудованием и широко применяются в калийном производстве (рис. 1). В современных вальцпрессах прессуемый материал 1 (рис. 2) подается с применением подпрессовщика через бункер 2 к вращающимся навстречу друг другу валкам 3 и 4, уплотняется ими до получения плитки 5 требуемой толщины и плотности.

Конструкции вальцпрессов постоянно совершенствуются в направлении повышения их производительности и надежности. Эти характеристики вальцпресса существенно зависят от геометрии исполнительных поверхностей валков, в частности расположенных на ней формирующих элементов, поэтому придание последним рациональной формы имеет важное технико-экономическое значение. Следует также отметить актуальность совершенствования технологии изготовления валков в направлении повышения производительности за счет применения рациональных схем формообразования и методов обработки формирующих элементов из-за значительной трудоемкости этой операции. Отмеченные задачи являются предметом анализа в статье.

Геометрия формирующих элементов рабочих органов вальцпрессов. Для повышения долговечности валки снабжают сменными бандажами, изготовленными из материалов с более высокими физико-механическими свойствами. Конструктивно бандаж представляет собой кольцо, наружная поверхность которого может быть гладкой или рифленой, т. е. имеющей формирующие элементы в виде пазов различной формы и размеров [1]. Пазаы могут располагаться параллельно или под углом к оси валка в ряд или в шахматном порядке, иметь форму шеврона. Указанные исполнения формирующих элементов применяются в конструкциях вальцпрессов, разработанных и изготавливаемых ЗАО «Солигорский институт проблем ресурсосбережения с Опытным производством» для калийной промышленности.

При наличии формирующих элементов рабочая поверхность валков имеет периодически расположенные выступы и впадины (рис. 3, а), что улучшает захватывание валками сыпучего материала и уменьшает их проскальзывание при вращении. В результате повышается производительность вальцпресса. Этому способствует и то, что спрессованная плитка имеет утолщения по форме пазов (рис. 3, б), благодаря чему возрастает ее масса по сравнению с массой гладкой плитки, получаемой при отсутствии на валках формирующих элементов. При соответствующей относительной установке валков выступы одного из них могут располагаться над выступами другого или входить во впадины между ними для увеличения давления прессования.

Геометрия формирующих элементов влияет на условия прессования и отделения плитки от рабочей поверхности валка. Она должна обеспечивать полное заполнение пазов прессуемым материалом, его равномерное сжатие по всей длине пазов, беспрепятственное отделение плитки от валка, максимально полное использование его цилиндрической поверхности [1]. Исходя из требований к технологичности конструкции бандажа и беспрепятственного отделения от него плитки, пазаы должны иметь

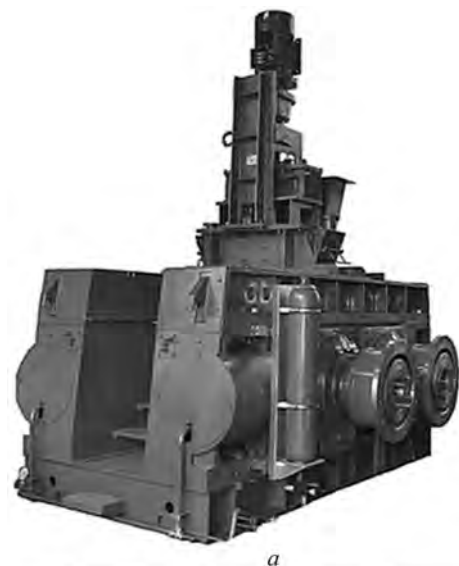


Рис. 1. Пресс валковый для прессования хлористого калия типа ПВП (а) и тот же пресс валковый с приводом, установленный в отделении грануляции СОФ ОАО «Беларуськалий» (б)

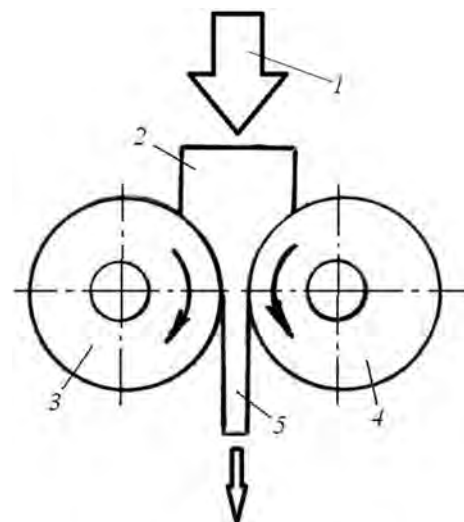


Рис. 2. Схема прессования сыпучего материала на валковом прессе: 1 – прессуемый материал; 2 – бункер; 3, 4 – валки; 5 – плитка

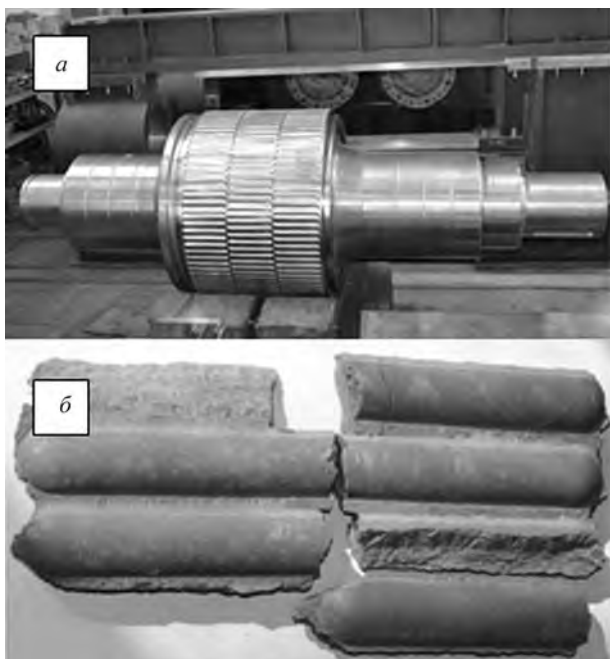


Рис. 3. Валок вальцпресса с формирующими элементами (а) и вид получаемой спрессованной плитки (б)

сти основан на формировании соответствующей геометрической (номинальной) поверхности. В соответствии с известным кинематическим методом анализа схем формирования поверхностей геометрическая поверхность рассматривается как след при относительном движении ее производящих образующей и направляющей линий. Под следом понимается геометрическое место образующей при ее перемещении. Движения, обеспечивающие образование производящих линий и их относительное перемещение, являются движениями формообразования.

При обработке поверхности на станке ее образующая и направляющая линии воспроизводятся относительными движениями инструмента и заготовки и контактирующими с формируемой поверхностью формообразующими (производящими) элементами инструмента, которые могут представлять собой линии (режущие кромки) или точки (вершины режущих лезвий, абразивные частицы). В первом случае производящие линии образуются методами копирования (Кп) или обката (Об), во втором – следа (Сл) или касания (Кс) [3]. Возможные сочетания этих методов определяют множество способов формообразования поверхности. Для упрощения реализации данного процесса важно на основе анализа ее геометрии выбрать из множества возможных комбинаций линий производящие линии простой геометрической формы. Арочные выступы на валке образуются в результате обработки на нем криволинейных пазов, поэтому для упрощения реализации схемы формообразования за образующую обработанной поверхности следует принять профиль паза, а за направляющую – линию, определяющую форму паза по длине. Профиль пазов должен обеспечивать выполнение требований к формирующим элементам валков [1].

Для обработки арочных выступов на валках могут быть использованы технологические методы, применяемые при нарезании круговых зубьев цилиндрических зубчатых колес [2, 4], профилирование которых при окончательной обработке осуществляется достаточно сложным в реализации методом обката. Учитывая, что при работе вальцпресса выступы на валках не контактируют друг с другом, при их обработке можно использовать простой в реализации процесс профилирования методом копирования.

По сравнению с методом обката кроме более простых средств реализации метод копирования обеспечивает существенное повышение производительности обработки, так как, например, при обработке кругового паза концевой (пальцевой) фрезой выступ формируется одновременно по всей высоте, тогда как при обработке пальцевой фрезой арочных зубьев зубчатых колес мето-

минимальное количество углов и граней, позволять вести высокопроизводительную обработку на универсальном станочном оборудовании стандартными режущими инструментами.

В этой связи оптимизация формы пазов для выполнения указанных требований, а также технологии их обработки имеет практическое значение. Требованиям к геометрии формирующих элементов [1] в полной мере отвечает дугообразная форма пазов, при которой выступы на рабочей поверхности валка имеют арочную форму, аналогичную круговым зубьям цилиндрических зубчатых колес [2]. Такая форма выступов является альтернативой менее технологичным шевронным выступам и в большей степени отвечает основным требованиям к формирующим элементам валков вальцпрессов.

Выбор рационального метода формообразования арочных выступов на валках. Процесс обработки любой реальной поверхно-

дом обката профиль зуба формируется за множество циклов (строчек) [4], что и обуславливает низкую производительность формообразования.

При профилировании методом копирования каждый выступ на валке обрабатывается последовательно инструментом, производящий элемент 1 которого (рис. 4) по форме и протяженности совпадает с профилем пазов 2, равномерно расположенных на наружной поверхности валка 3. Поэтому необходимо только движение врезания для перемещения производящего элемента из исходного в конечное положение. Материальным носителем формы профиля паза в данном случае является инструмент, что упрощает кинематическую схему обработки и позволяет использовать для этого более простые станки.

Формирование арочных выступов по длине возможно методами следа и касания. При методе следа обработанная поверхность представляет собой множество линий, каждая из которых является траекторией точки, принадлежащей режущей кромке инструмента и не отрывающейся при движении от заготовки [3]. При обработке круговых выступов данная траектория представляет собой окружность, поэтому они могут быть обработаны вращающейся резцовой головкой с расположенными на ее торце резцами по аналогии с нарезанием круговых зубьев конических и цилиндрических зубчатых колес [2].

Следует отметить, что такой режущий инструмент не является универсальным, так как радиус окружности, по которой расположены резцы в головке, должен быть равен радиусу окружности, по которой формируются круговые выступы. Из-за этого резцовая головка для обработки выступов на валках должна иметь значительный диаметр, что обуславливает повышенные требования к жесткости шпиндельного узла станка. Обработка круговых выступов на валках резцовой головкой связана с применением специального станка, аналогичного станку для обработки зубчатых колес с круговыми зубьями. Недостаток этого метода формообразования – возможность обработки только открытых пазов, тогда как пазы на валках вальцпрессов обычно закрытые.

Производящая линия образуется методом касания как касательная к множеству дополнительных линий (траекторий производящей точки), что имеет место, в частности, при обработке поверхности вращающимся инструментом – фрезерованием или шлифованием. Данный метод осуществляется двумя движениями формообразования, одно из которых служит для создания дополнительных линий, а другое – для их относительного перемещения. Материальным носителем образуемой линии является кинематика станка.

Применительно к рассматриваемой задаче боковые поверхности выступов на валке, формируемые по длине методом касания, могут быть обработаны дисковыми и концевыми фрезами. Эти способы обработки неравнозначны по сложности реализации.

При обработке паза дисковой фрезой плоскость ее вращения должна быть сориентирована вдоль паза, поэтому при обработке круговых пазов ось вращения фрезы должна непрерывно изменять свое положение в системе координат станка, что усложняет реализацию способа обработки. Поэтому с точки зрения простоты реализации предпочтителен метод обработки круговых пазов концевой фрезой, который может быть реализован на фрезерно-расточном многооперационном станке с ЧПУ, имеющим поворотный стол (управляемая координата). При этом возможна обработка как открытых, так и закрытых пазов, что задается управляющей программой.

Из изложенного следует, что обработку арочных выступов на валках вальцпрессов целесообразно производить специальной концевой (пальцевой) фрезой, профиль инструментальной поверхности которой идентичен профилю пазов, сообщая ей движение подачи по окружности соответствующего радиуса.

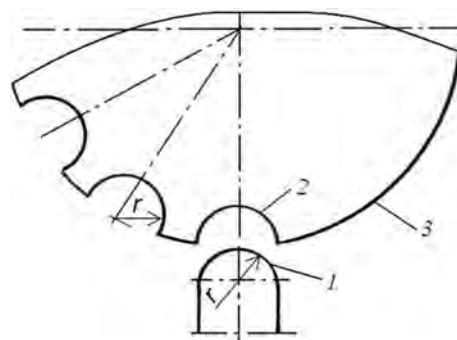


Рис. 4. Форма производящего элемента инструмента при профилировании пазов на валке методом копирования: 1 – производящий элемент инструмента; 2 – паз; 3 – валок

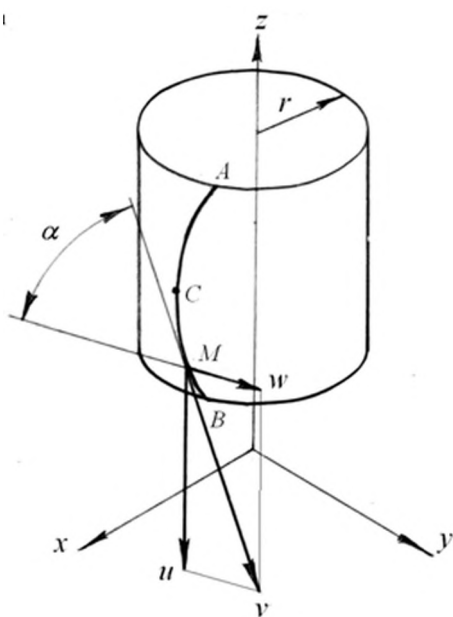


Рис. 5. Кинематика формирования винтовой линии переменного шага и направления

Анализ схемы формообразования арочных выступов концевой фрезой. Криволинейные пазы, формирующие на валке арочные выступы, можно рассматривать как винтовые канавки переменного шага на цилиндрических изделиях и поэтому обрабатывать их можно традиционными методами (в частности, специальными концевыми фрезами). Формируемая боковая поверхность паза представляет множество винтовых линий переменного шага и направления, образование одной из которых показано на рис. 5. Она имеет два участка AC и CB с точкой перегиба C в середине между ними. На участке AC шаг H винтовой линии уменьшается от начального (максимального) значения H_0 до нуля, а на участке CB возрастает от нуля до H_0 .

Нестабильные параметры поверхностей винтовых канавок переменного шага обуславливают необходимость синтеза рациональных схем их формообразования как при проектировании специальных станков для обработки круговых пазов на валках, так и при разработке управляющих программ для соответствующих станков с ЧПУ.

Параметрические уравнения множества винтовых линий, образующих винтовую канавку переменного шага, имеют вид

$$\begin{cases} x = r \cos \varphi, \\ y = r \sin \varphi, \\ z = z_0 + P\varphi, \end{cases} \quad (1)$$

где r – радиус цилиндра, на котором расположена рассматриваемая винтовая линия (рис. 5); φ – угловой параметр точки в винтовом движении; P – параметр винтового движения, $P = H/2\pi$; $z_0 = f(r)$ – начальное значение координаты z ($z_0 = 0$ при расположении точки B в координатной плоскости XOY).

В общем случае

$$H = H_0 + H(\varphi), \quad (2)$$

где $H(\varphi)$ – функция изменения шага в соответствии с формой паза.

Каждая из множества винтовых линий образуется как траектория соответствующей производящей точки M характеристического образа инструмента, совершающей относительно оси z изделия винтовое движение, т. е. поступательное перемещение со скоростью $u = dz/dt$ и вращение с угловой скоростью $\omega = d\varphi/dt$ или частотой n (рис. 5). Поэтому линейная скорость движения производящей точки вдоль винтовой линии (скорость движения формообразования) v составляет

$$v = \sqrt{w^2 + u^2} \quad (3)$$

или

$$v = 2\pi\sqrt{(rn)^2 + (Pn)^2}, \quad (4)$$

где $w = 2\pi rn$ – окружная скорость производящей точки M ; $u = 2\pi Pn$ – скорость ее поступательного перемещения.

Поэтому

$$H = u/n. \quad (5)$$

Следовательно, изменение шага формируемой винтовой линии в общем случае возможно тремя способами:

регулированием частоты n вращения производящей точки при постоянной скорости u ее поступательного перемещения;

регулированием скорости u поступательного перемещения производящей точки при постоянной частоте ее вращения n ;

одновременным регулированием скоростей обоих движений.

Соответственно указанным способам изменения шага винтовой линии структура формообразующего движения Φ , образованного согласованными элементарными движениями (вращательным V и поступательным Π) при обработке винтовой канавки переменного шага, имеет вид: $\Phi(\bar{V}_1 \Pi_2)$, $\Phi(V_1 \bar{\Pi}_2)$, $\Phi(\bar{V}_1 \bar{\Pi}_2)$, где V_1 (\bar{V}_1) – вращательное движение производящей точки соответственно с постоянной (переменной) угловой скоростью, Π_1 ($\bar{\Pi}_2$) – поступательное движение производящей точки с постоянной (переменной) линейной скоростью.

Возможны различные варианты распределения указанных элементарных движений между инструментом и заготовкой и соответствующие им кинематические схемы обработки. Например, поступательное движение Π может сообщаться инструменту или заготовке в соответствии с компоновкой и кинематикой станка.

Для формирования винтовой линии переменного шага скорости элементарных движений V_1 и Π_2 должны быть функционально связаны со скоростью v образуемого ими винтового движения следующими зависимостями:

$$u = v \sin \alpha, \quad w = v \cos \alpha, \quad (6)$$

где $\alpha = \arctg(P/r)$ – угол наклона винтовой линии к плоскости вращательного движения заготовки.

При учете, что скорость относительного перемещения инструмента и заготовки при фрезеровании равна величине результирующей подачи, для обеспечения оптимальных режимов резания важно постоянство ее значения.

На практике применяются две схемы формообразования винтовых канавок переменного шага. При первой схеме инструменту сообщают поступательное движение с постоянной скоростью u , а заготовке – вращение с переменной частотой n [5]. При второй схеме, наоборот, частота вращения заготовки постоянная, а величина скорости поступательного движения инструмента относительно заготовки регулируется в соответствии с изменением шага обрабатываемой канавки. При учете, что для рассматриваемых изделий траектория движения формообразования имеет точку перегиба, вторая схема неприемлема для обработки криволинейных пазов на валках, так как при прохождении точки перегиба вращение заготовки должно изменяться на противоположное и поэтому не может осуществляться с постоянной скоростью в цикле обработки паза по всей длине.

Таким образом, из рассмотренных двух схем формообразования винтовых канавок переменного шага для обработки пазов на валках может быть применена только первая схема. Следует отметить, что в соответствии с зависимостью (3) скорость движения формообразования v и, следовательно, технологическая производительность непрерывно изменяются, что не позволяет оптимизировать процесс обработки.

Определим диапазон изменения скорости движения формообразования v при постоянной скорости поступательного перемещения u . Как следует из уравнений (6), скорость движения формообразования $v = u/\sin\alpha$, поэтому при постоянном значении скорости поступательного движения u диапазон R_v изменения скорости движения формообразования равен диапазону $R_{\sin\alpha}$ изменения на длине паза величины $\sin \alpha$. Например, при изменении угла α в диапазоне $30^\circ-0^\circ$ диапазон изменения скорости $R_v = 2$, т. е. скорость движения формообразования за время обработки участка AC паза изменяется в два раза – ее значение максимально в начале и в конце паза и минимально в середине паза. Такое существенное изменение скорости движения инструмента относительно заготовки не позволяет оптимизировать режимы резания, что отрицательно влияет на его стойкость и производительность обработки. Отмеченный недостаток обусловлен тем, что изменение шага винтовой канавки достигается регулированием только одного из элементарных движений, создающих движение формообразования. Предпочтительной является универсаль-

ная схема обработки круговых выступов на валках, основанная на одновременном регулировании скоростей поступательного и вращательного элементарных движений, образующих исполнительное движение формообразования [6].

Постоянство значения v при $0 \leq \alpha \leq \pi/2$ достигается при одновременном регулировании скоростей u и w в соответствии с зависимостями (6). Это позволяет оптимизировать режимы резания для интенсификации процесса обработки и повышения стойкости инструмента. Кроме того, для заданного диапазона изменения шага требуется значительно меньший диапазон регулирования скорости каждого из элементарных движений, создающих винтовое движение формообразования, что повышает точность обработки.

Для обработки концевыми фрезами криволинейных пазов на валках вальцпрессов рациональной является схема формообразования, основанная на одновременном управлении скоростями вращательного и поступательного движений, создающих винтовое движение подачи. Данная схема обработки наиболее просто реализуется на фрезерных станках с ЧПУ, имеющих управляемую круговую координату – вращение стола с заготовкой.

Заключение. Альтернативой применяемым в конструкциях валков вальцпрессов формирующим элементам являются пазы и выступы круговой формы. Рациональной для них является схема обработки, основанная на профилировании методом копирования и формировании по длине методом касания дисковыми или концевыми фрезами. Более простой в реализации и универсальной является схема обработки формирующих элементов концевой фрезой при сообщении ей перемещения по окружности за счет согласованных вращательного и поступательного перемещений исполнительных органов станка. Данная схема позволяет обрабатывать на валках как открытые, так и закрытые пазы. Стабилизация условия резания обеспечивается в этом случае управлением скоростями указанных движений по установленным зависимостям исходя из постоянства скорости движения формообразования.

Список использованной литературы

1. Грузглина С. Н. Исследование и совершенствование формующих элементов вальцовых брикетных прессов: автореф. дис. канд. техн. наук: 05.02.08 «Технология машиностроения» / С. Н. Грузглина; Днепропетровский горный институт им. Артема. – Днепропетровск, 1973. – 24 с.
2. Беляев А. И. Геометрический расчет и технология нарезания колес с арочными зубьями / А. И. Беляев, А. И. Сирицин, Д. А. Сирицин // Вестник машиностроения. – 1999. – № 1 – С. 3–8.
3. Федотенок А. А. Кинематическая структура металлорежущих станков / А. А. Федотенок. – М.: Машиностроение, 1970. – 403 с.
4. Плахтин В. Д. Изготовление зубчатых колес с арочными зубьями с применением пальцевых фрез / В. Д. Плахтин, А. П. Давыдов, А. Н. Паршин // Технология машиностроения. – 2008. – № 6. – С. 12–15.
5. Дружинский И. А. Сложные поверхности: математическое описание и технологическое обеспечение: справочник / И. А. Дружинский. – Л.: Машиностроение, 1985. – 263 с.
6. Данилов В. А. Формообразующая обработка сложных поверхностей резанием / В. А. Данилов. – Минск: Наука и техника, 1995. – 264 с.

Поступила в редакцию 05.07.2016