



Комитет по делам  
изобретений и открытий  
при Совете Министров  
СССР

# О П И С А Н И Е И З О Б Р Е Т Е Н И Я

## К АВТОРСКОМУ СВИДЕТЕЛЬСТВУ

(61) Зависимое от авт. свидетельства —

(22) Заявлено 24.01.72 (21) 1739692/29-14

с присоединением заявки № —

(32) Приоритет —

Опубликовано 25.01.74. Бюллетень № 3

Дата опубликования описания 19.08.74

(11) 412365

(51) М. Кл. Е 04g 21/04

(53) УДК 621.86.067  
(088.8)

(72) Авторы  
изобретения

Б. Ф. Кулик, Л. Ф. Калмыков и И. Н. Громов

(71) Заявитель

Белорусский ордена Трудового Красного Знамени  
политехнический институт

### (54) ЕМКОСТЬ ДЛЯ УКЛАДКИ БЕТОННОЙ СМЕСИ

1

Изобретение относится к строительству и может быть использовано для приема, транспортирования и укладки бетонной смеси при возведении зданий и сооружений.

Известная емкость для укладки бетонной смеси при возведении зданий и сооружений, включающая бункер, шнековый питатель и привод с валом, не обеспечивает равномерной выдачи бетонной смеси, в том числе и небольшими порциями в рассредоточенные места.

Целью изобретения является равномерное распределение бетонной смеси при укладке.

Для этого разгрузочная часть бункера выполнена в виде сферического патрубком, на котором закреплен корпус с размещенным в нем шнековым питателем, а на валу привода укреплен дебаланс.

На чертеже изображена емкость для укладки бетонной смеси, продольный разрез.

Емкость выполнена в виде бункера, состоящего из задней открытой части 1, средней 2 и передней (нижней) сужаемой части 3, которая заканчивается сферическим патрубком 4. На сферический патрубок насажен такой же сферообразный наконечник 5, жестко связанный с цилиндрическим корпусом 6, в который помещен шнековый питатель 7. Привод шнека осуществляется от электродвигателя 8 через редуктор 9. На быстроходном валу двигателя

2

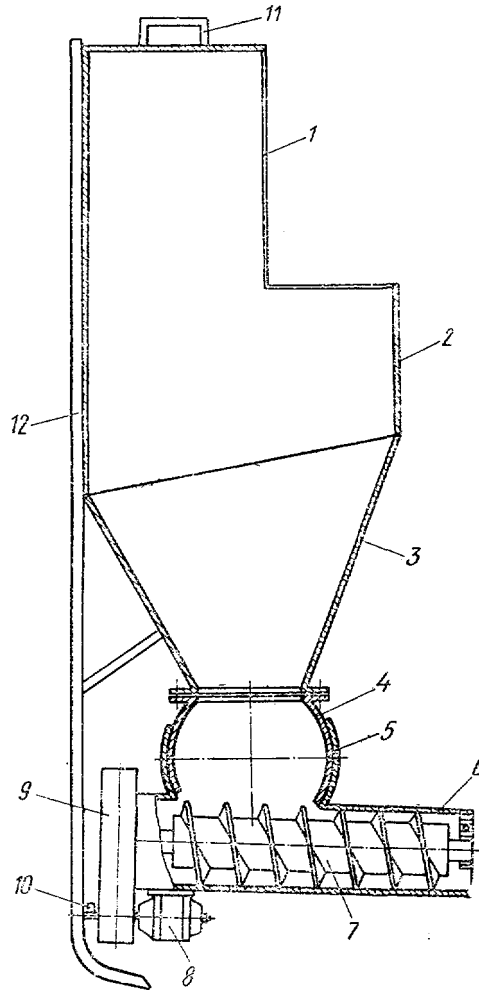
укреплен дебаланс 10. Для подъема емкости к задней открытой части 1 приварены скобы 11. В горизонтальном положении емкость опирается на грунт металлическими полозьями 12.

Бетонную смесь выгружают из кузова автосамосвала непосредственно в открытую часть 1 емкости, находящуюся в горизонтальном положении на земле. Краном емкость с бетонной смесью переводят из горизонтального положения в вертикальное и подают к месту выдачи бетонной смеси. Бетонная смесь при подъеме емкости не выливается, так как объем закрытой части 2 больше объема бетонной смеси, заполнившей емкость в горизонтальном положении. На месте выдачи бетонной смеси включают шнековый питатель 7. Бетонная смесь через сферический патрубок 4 шнековым питателем 7 подается в полость опалубки бетонлируемой конструкции. Увеличение радиуса действия емкости при бетонировании труднодоступных мест достигается поворотом цилиндрического корпуса 6 со шнековым питателем 7 в вертикальной плоскости на угол 45° и в горизонтальной на угол 360° за счет сферообразного сочленения 4:5. Дебаланс 10, помещенный на быстроходном валу электродвигателя 8, выполняет роль вибратора, тем самым облегчает поступление бетонной смеси к шнековому питателю 7.

## Предмет изобретения

Емкость для укладки бетонной смеси при возведении зданий и сооружений, включающая бункер, шнековый питатель и привод с валом, отличающаяся тем, что, с целью рав-

номерного распределения бетонной смеси при укладке, разгрузочная часть бункера выполнена в виде сферического патрубка, на котором закреплен размещенный в корпусе шнековый питатель, а на валу привода укреплен дебаланс.



Составитель Л. Хаиндрава

Редактор О. Кунина

Техред Т. Курилко

Корректор А. Васильева

Заказ 1048/206

Изд. № 419

Тираж 482

Подписное

ЦНИИПИ Государственного комитета Совета Министров СССР  
по делам изобретений и открытий  
Москва, Ж-35, Раушская наб., д. 4/5

Тип. Харьк. фил. пред. «Патент»