



О П И С А Н И Е ИЗОБРЕТЕНИЯ

К АВТОРСКОМУ СВИДЕТЕЛЬСТВУ

(11) 474322

(61) Зависимое от авт. свидетельства 422384

(22) Заявлено 29.06.73 (21) 1936042/29-33

с присоединением заявки № —

(32) Приоритет —

Опубликовано 25.06.75. Бюллетень № 23

Дата опубликования описания 29.09.75

(51) М. Кл. А 01g 23/06

(53) УДК 634.0.367.4
(088.8)

(72) Авторы
изобретения

Н. В. Кислов, Е. И. Клещенок и А. Ф. Сергеев

(71) Заявитель

Белорусский ордена Трудового Красного Знамени
политехнический институт

(54) КОРЧЕВАТЕЛЬ

1

Изобретение может быть применено для корчевки пней при выполнении болотно-подготовительных работ в торфяной промышленности и освоении земель для сельскохозяйственного использования.

Известно устройство для корчевки пней по основному авт. св. 422384, содержащее поворотный отвал с корчующими зубьями и подрезающие зубья, которые снабжены опорной площадкой; однако это устройство не обеспечивает надежного сцепления корчующего пня с зубьями корчевателя.

Цель изобретения — обеспечение надежного сцепления зубьев с корчующим пнем.

Для этого рабочие поверхности зубьев выполнены по радиусу в поперечном сечении и снабжены выступами.

На фиг. 1 изображена схема корчевателя; на фиг. 2 — то же, сечение по А—А; на фиг. 3 — узел 1.

Корчеватель снабжен толкающей рамой 1, на которой с помощью жестко закрепленных подрезающих зубьев 2, выполненных с вогнутыми пазами 3 и с опорной площадкой 4, крепятся оси 5 поворотного отвала 6 с корчующими зубьями 7, рабочая поверхность 8 которых выполнена по радиусу в поперечном сечении и имеет в продольном сечении профили-

2

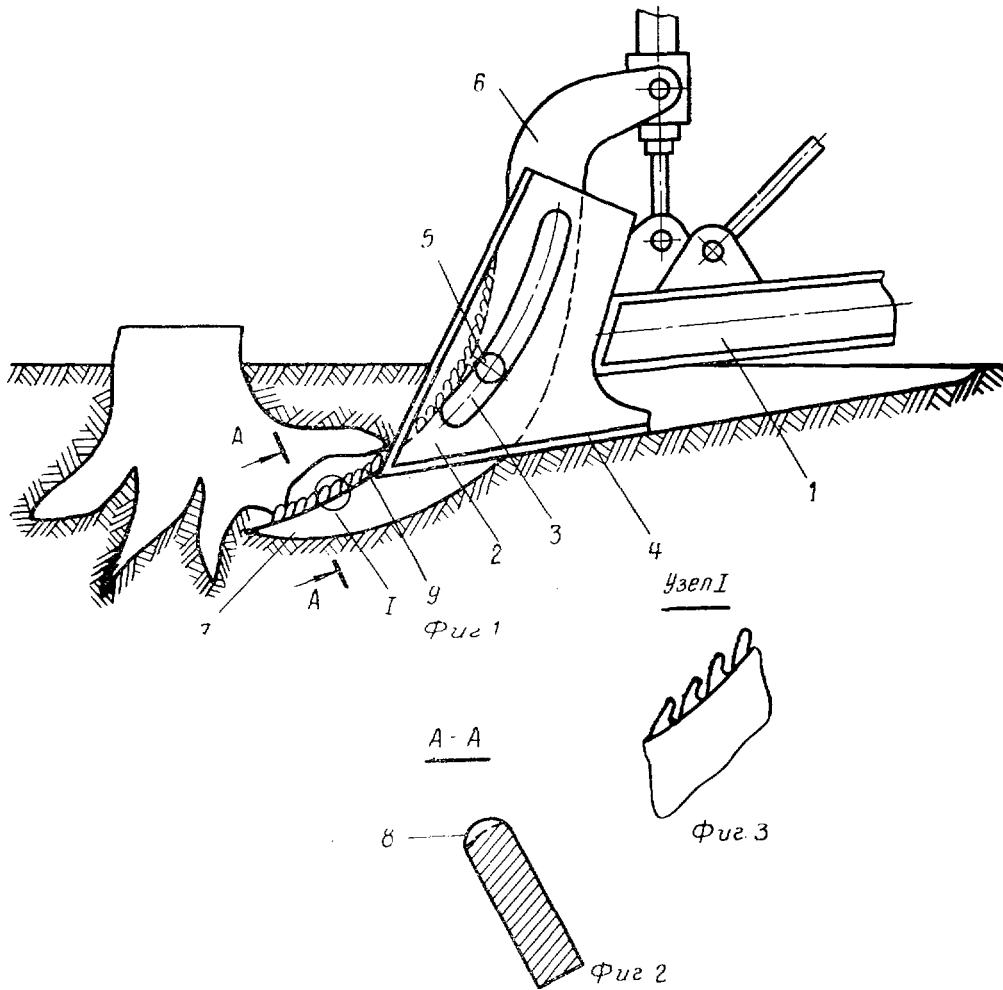
рованные выступы 9. Заглубление корчующих зубьев 7 производится опусканием толкающей рамы 1 в процессе движения трактора до тех пор, пока рама не ляжет на грунт. Одновременно с этим при помощи гидроцилиндра за счет пазов 3 осуществляется разворот и заглубление отвала 6 с корчующими зубьями.

В момент разворота отвала и подъема выкорчеванного пня рабочая поверхность зубьев 7, выполненная по радиусу в поперечном сечении и снабженная профилированными выступами 9, врезается в пень и обеспечивает надежное сцепление с ним, что повышает эффективность работы корчевателя при корчевке и транспортировании пней.

Во время заглубления корчеватель позволяет также уменьшить сопротивление резанию грунта за счет выполнения их рабочих поверхностей по радиусу и с профилированными выступами.

Предмет изобретения

Корчеватель по авт. св. 422384, отличающийся тем, что, с целью обеспечения надежного сцепления зубьев с корчующим пнем, рабочая поверхность зубьев в поперечном сечении выполнена по радиусу и снабжена выступами.



Составитель Н. Кислов

Редактор А. Морозова

Техред Т. Миронова

Корректоры: Е. Рожкова
и В. Брыксина

Заказ 2331/9

Изд. № 828

Тираж 619

Подписное

ЦНИИПИ Государственного комитета Совета Министров СССР
по делам изобретений и открытий
Москва, Ж-35, Раушская наб., д. 4/5

Типография, пр. Сапунова, 2