



О П И С А Н И Е ИЗОБРЕТЕНИЯ

К АВТОРСКОМУ СВИДЕТЕЛЬСТВУ

(11) 488030

(61) Дополнительное к авт. свид-ву —

(22) Заявлено 28.11.73 (21) 1973302/25-27

с присоединением заявки № —

(23) Приоритет —

Опубликовано 15.10.75 Бюллетень № 38

Дата опубликования описания 19.04.76

(51) М.Кл. F 16d 7/02

(53) УДК 621.825.
.5(088.8)

(72) Авторы
изобретения

А. Д. Николаев

(71) Заявитель

Белорусский ордена Трудового Красного Знамени
политехнический институт

(54) ФРИКЦИОННАЯ ПРЕДОХРАНИТЕЛЬНАЯ МУФТА

1

Изобретение относится к области машиностроения.

Известны фрикционные предохранительные муфты, содержащие ведущий барабан, в котором свободно установлена втулка с дисками, помещенными на ее внутренних шлицах и взаимодействующими с ведомыми дисками, сидящими на наружных шлицах ведомой полумуфты, концентрично размещенной в барабане, а также срабатывающее устройство, имеющее нажимной диск, смонтированный на шлицах в барабане, и пружины.

Однако эти муфты не обеспечивают высокой точности срабатывания и имеют сложную конструкцию.

Получение высокой точности срабатывания и упрощения конструкции обеспечивается за счет того, что предлагаемая муфта снабжена упорным диском, закрепленным на втулке, а пружины установлены наклонно в поперечном сечении и закреплены отогнутыми концами в пазах упорного и нажимного дисков.

На чертеже показана предлагаемая муфта и разрез по А—А.

Она содержит барабан 1, закрепленный на ведущем валу шпошкой и стопорным винтом 2. Ведомая полумуфта 3 свободно сидит на барабане, на ее шлицах установлены ведомые диски 4, между которыми находятся ведущие диски 5, установленные в шлицах втулки 6,

2

которая свободно размещена в барабане.

Упорный диск 7 соединен со втулкой и составляет с ней одно целое.

Муфта снабжена срабатывающим устройством, имеющим нажимной диск 8, удерживаемый гайкой 9, и пружины 10, установленные наклонно в поперечном сечении и закрепленные отогнутыми концами в пазах упорного 7 и нажимного 8 дисков.

Муфта работает следующим образом.

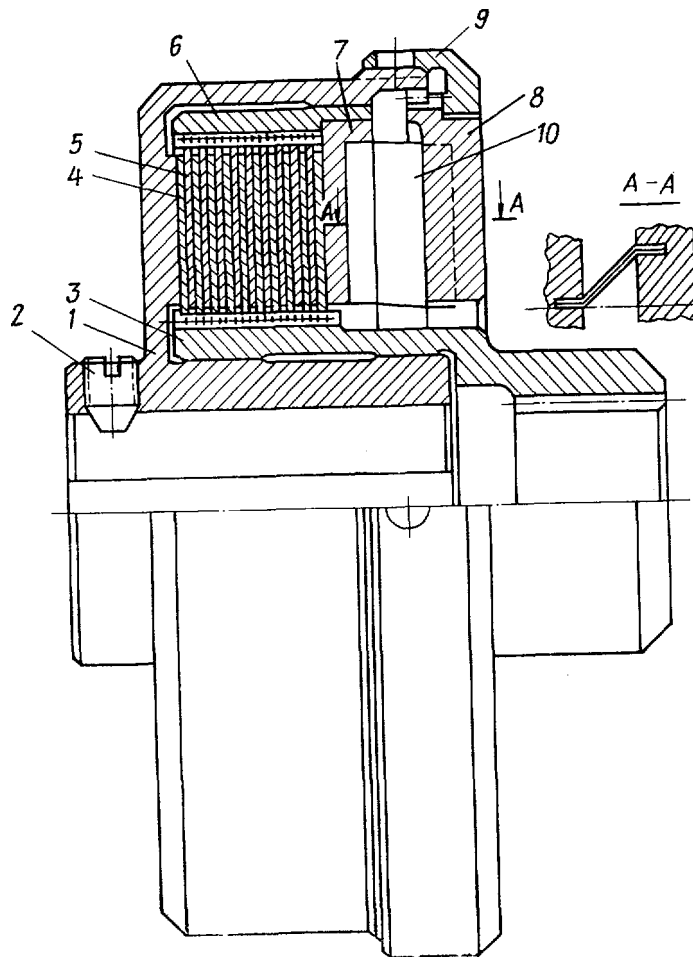
Благодаря изгибающим моментам в заземленных краях наклонно установленных пружин 10 осуществляется начальное сжатие дисков, величина которого устанавливается гайкой 9 при настройке муфты. Крутящий момент передается на диск 7 с втулкой 6 и ведущими дисками этими же пружинами (при вращении по часовой стрелке, если смотреть на правый торец муфты). При этом окружная сила изгибает пластины, уменьшая величину осевой силы, сжимающей диск. Таким образом, по мере возрастания передаваемого момента уменьшается сила, сжимающая фрикционные диски, и по достижении предельного момента диски проскальзывают.

Предмет изобретения

Фрикционная предохранительная муфта, содержащая ведущий барабан, в котором сво-

бодно установлена втулка с дисками, помещенными на ее внутренних шлицах и взаимодействующими с ведомыми дисками, сидящими на наружных шлицах ведомой полумуфты, концентрично размещенной в барабане, а также срабатывающее устройство, имеющее нажимной диск, смонтированный на шлицах в

барабане, и пружины, отличающаяся тем, что, с целью получения высокой точности срабатывания и упрощения конструкции, она снабжена упорным диском, закрепленным на втулке, а пружины установлены наклонно в поперечном сечении и закреплены отогнутыми концами в пазах упорного и нажимного дисков.



Составитель И. Злотжек

Редактор Л. Василькова

Техред М. Семенов

Корректор Л. Котова

Заказ 8210

Изд. № 1908

Тираж 869

Подписное

ЦНИИПИ Государственного комитета Совета Министров СССР
по делам изобретений и открытий

113035, Москва, М-35. Раушская наб., д. 4/5

МОТ, Загорский филиал