



Государственный комитет  
Совета Министров СССР  
по делам изобретений  
и открытий

# О П И С А Н И Е ИЗОБРЕТЕНИЯ

## К АВТОРСКОМУ СВИДЕТЕЛЬСТВУ

(11) 572396

(61) Дополнительное к авт. свид-ву —

(22) Заявлено 24.11.75 (21) 2192594/11

с присоединением заявки № —

(23) Приоритет —

Опубликовано 15.09.77. Бюллетень № 34

Дата опубликования описания 27.09.77

(51) М. Кл.<sup>2</sup> В 62D 49/08  
В 62D 37/04

(53) УДК 629.11.012.325.  
.5(088.8)

(72) Авторы  
изобретения

П. А. Амельченко, В. В. Гуськов и В. В. Яцкевич

(71) Заявитель

Белорусский ордена Трудового Красного Знамени  
политехнический институт

### (54) КРУТОСКЛОННЫЙ ТРАКТОР

1

Изобретение относится к транспортному машиностроению, в частности к колесным тракторам, работающим на крутых склонах.

Известен крутосклонный трактор, содержащий остов, ходовую часть и механизм их вертикальной стабилизации, который состоит из прикрепленных к бортам остова шарнирных параллелограммов, на свободных вертикальных звеньях которых установлена ходовая часть, а горизонтальные звенья соединены с остовом силовыми гидроцилиндрами [1].

При въезде трактора поперек крутого склона водитель, управляя гидроцилиндрами, устанавливает его ходовую часть и остов в вертикальное положение.

Недостатком этого крутосклонного трактора является отсутствие автоматической системы управления механизмом стабилизации.

Известен крутосклонный трактор, состоящий из остова, ходовой части и механизма их вертикальной стабилизации, причем на остове установлен маятниковый датчик, связанный с гидросистемой, управляющей механизмом вертикальной стабилизации [2].

При въезде на крутой склон, отклонение маятника посылает сигнал гидросистеме, которая передвигает гидроцилиндры механизма стабилизации таким образом, что остов и колеса устанавливаются в строго вертикальное положение.

2

Однако стабилизация остова и колес трактора в вертикальное положение на поперечном склоне не обеспечивает равенства реакции почвы на правые и левые колеса, что неблагоприятно отражается на поперечной устойчивости.

Наиболее близким к изобретению по технической сущности и достигаемому результату является крутосклонный трактор, содержащий остов, ходовую часть и механизм их вертикальной стабилизации, управляемый сигналами маятникового датчика, корпус которого шарнирно прикреплен к остову и снабжен тягой для наклона датчика относительно остова [3].

Во время работы маятниковый датчик посылает сигналы о нарушении вертикального положения остова, и гидросистема посредством силовых гидроцилиндров автоматически устанавливает остов и колеса в строго вертикальное положение, при этом водитель трактора имеет возможность тягой поворачивать корпус стабилизатора на некоторый угол относительно остова и тем самым остов и колеса дополнительно наклонять в сторону вершины склона.

Недостатком такого трактора является необходимость ручного подбора оптимального дополнительного угла наклона остова и ходовой части трактора в зависимости от вели-

чины склона местности, что затрудняет работу на нем и снижает безопасность труда.

Цель изобретения — автоматизация управления дополнительным наклоном остова и ходовой части к вершине склона и повышение безопасности работы.

Это достигается тем, что тяга корпуса маятникового стабилизатора своим свободным концом шарнирно присоединена к механизму вертикальной стабилизации.

На чертеже схематически показан предлагаемый крутосклонный трактор, общий вид.

Крутосклонный трактор состоит из остова 1, колес 2, механизма их вертикальной стабилизации, выполненного в виде двух шарнирных параллелограммов 3, горизонтальные звенья 4 которых соединены гидроцилиндрами 5, и маятникового датчика 6, корпус которого на шарнире 7 прикреплен к остову 1. Маятник 8 связан с золотниковым распределителем гидросистемы (на чертеже не показаны), которая при помощи гидроцилиндров 5 поднимает и опускает колеса 2. Датчик 6 при помощи тяги 9 шарнирно соединен с горизонтальным звеном 4 механизма вертикальной стабилизации.

На горизонтальных дорогах корпус датчика 6 так же, как и остов 1 трактора с колесами 2, занимают вертикальное положение.

При въезде на поперечный склон маятник 8 под действием силы веса меняет свое положение относительно остова и перемещает при этом золотниковый распределитель, который приводит в действие механизм вертикальной стабилизации. Меняя положение относительно остова, механизм стабилизации через тягу 9 поворачивает датчик 6 относительно остова 1 на некоторый угол к основанию склона (в сторону нижнего по склону колеса). Вследствие этого механизм стабилизации перемещает колеса противоположных бортов трактора соответственно вверх и вниз относительно его остова 1 до тех пор, пока корпус маятникового датчика 6 не примет вертикаль-

ного положения. Остов 1 и колеса 2 трактора при этом наклонены к вершине склона относительно вертикали на угол, равный углу между линией подвеса маятника 8 и продольной плоскостью симметрии трактора.

Зависимость между крутизной склона и углом наклона остова 1 трактора к вершине устанавливается соотношением плеч, образуемых точками крепления тяги 9 на звене 4 механизма стабилизации и корпусе датчика 6.

Данное изобретение при конструктивной простоте позволяет автоматически устанавливать некоторый наклон остова трактора и его колес в сторону вершины склона, что увеличивает поперечную устойчивость и повышает безопасность труда в условиях горного рельефа.

#### Формула изобретения

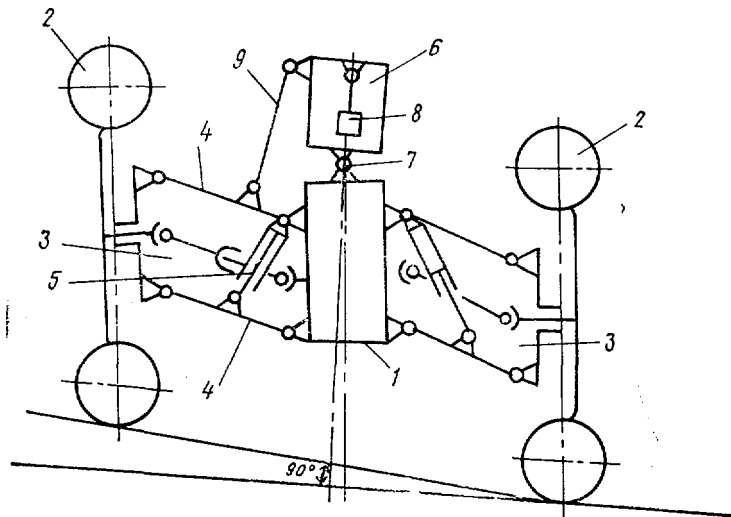
1. Крутосклонный трактор, содержащий остов, ходовую часть и механизм их вертикальной стабилизации, управляемый сигналами маятникового датчика, корпус которого шарнирно прикреплен к остову и снабжен тягой для наклона его относительно остова, отличающийся тем, что, с целью автоматизации управления дополнительным наклоном остова и ходовой части к вершине склона, тяга своим свободным концом шарнирно присоединена к механизму вертикальной стабилизации.

Источники информации,  
принятые во внимание при экспертизе

1. Патент США № 2901051, кл. 180—41, 1954.

2. Авторское свидетельство СССР № 171279, кл. В 62D 49/08, 1970.

3. Заявка № 2186794/11, кл. В 62D 49/08, 1975, по которой принято решение о выдаче авторского свидетельства.



Составитель Д. Аптер

Редактор Г. Мозжечкова

Техред М. Семенов

Корректор Л. Брахнина

Заказ 2129/6

Изд. № 796

Тираж 850

Подписное

НПО Государственного комитета Совета Министров СССР  
по делам изобретений и открытий  
113035, Москва, Ж-35, Раушская наб., д. 4/5

Типография, пр. Сапунова, 2