

УКРЕПЛЕНИЕ ОТКОСОВ НАСЫПИ ГЕОРЕШЕТКОЙ

*Липницкий Денис Анатольевич, студент 4-го курса
кафедры «Мосты и тоннели»*

(Научный руководитель – Гречухин В.А., канд. техн. наук, доцент)

В рамках научной работы был разработан проект строительства трехпролетного моста с металлическими балками. Длина центральной балки составляет 23.6 м, масса – 35 т. Общий пролет моста – 54.6 м. Монтаж балок пролетного строения по проекту осуществляется сверху автокраном Liebherr LTM-1200.

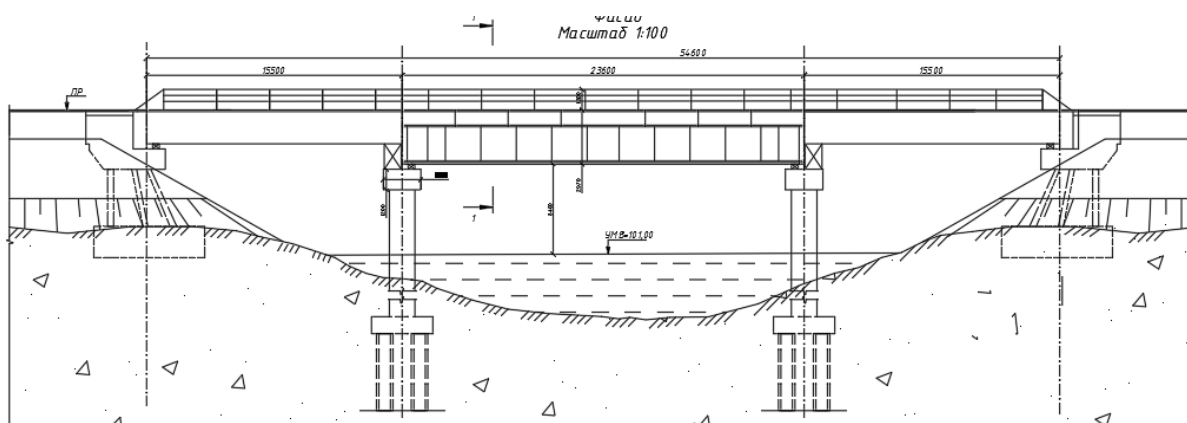


Рисунок 1 – фасад моста

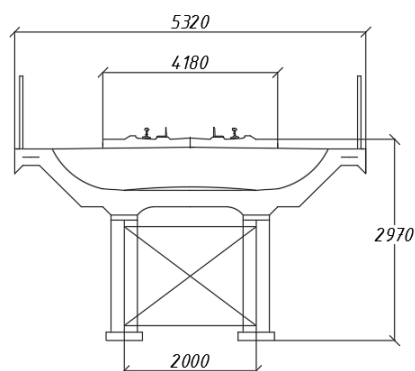


Рисунок 2 – поперечный разрез 1-1

Одной из завершающих стадий строительства моста является устройство откосов насыпи и их укрепление. Насыпь запроектирована с уклоном 1:1.5. С целью улучшения эксплуатационных характеристик, а также повышения устойчивости к возникновению и распространению эрозии, откосы в данном проекте рекомендуется укрепить георешёткой.

Георешетка является одним из наиболее перспективных материалов для укрепления откосов и склонов дорог, мостов и водоемов. Несмотря на свою современность, данный метод укрепления довольно экономичен. Дешевизна достигается за счет простоты устройства, а также применения более дешевых материалов.

Чаще всего применяется решетка с размером ячеек 210x210x100мм. Подстилающим слоем под георешетку служит геотекстиль. Крепление решетки к грунту осуществляется при помощи специальных монтажных анкеров. Заполняются ячейки могут различными сыпучими смесями, что позволяет экономить и применять для этого местные материалы. В завершении на поверхности откоса создается растительный слой с посевом семян.

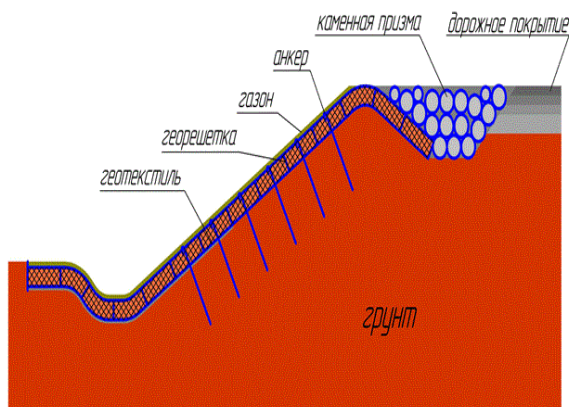


Рисунок 3 – схема укрепления откоса с применением георешетки

Откосы, укрепленные георешеткой, имеют надежную защиту от сдвига. Получается это за счет заклинивания частиц грунта в ячейках, в результате чего образуется устойчивая система, где усилия равномерно распределяются по всей площади откоса.



Рисунок 4 – пример укрепленного георешеткой откоса моста

Стоит также отметить, что после выполнения всех работ по укреплению откосов, за георешеткой не требуется никакой дополнительный уход.

Литература:

1. Кощин А.Д. «Технология укрепления откосов земляных сооружений прорезными геосотовыми конструкциями»
2. Гречухин В.А. «Строительство мостов, БНТУ, 2017
3. Курлянд В.Г., Курлянд В.В. «Строительство мостов», МАДИ - Москва, 2012
4. Кравченко И.М., Суходуб Е.Н. «Укрепление откосов насыпей и выемок при строительстве автомобильных дорог», Киев, 1990