



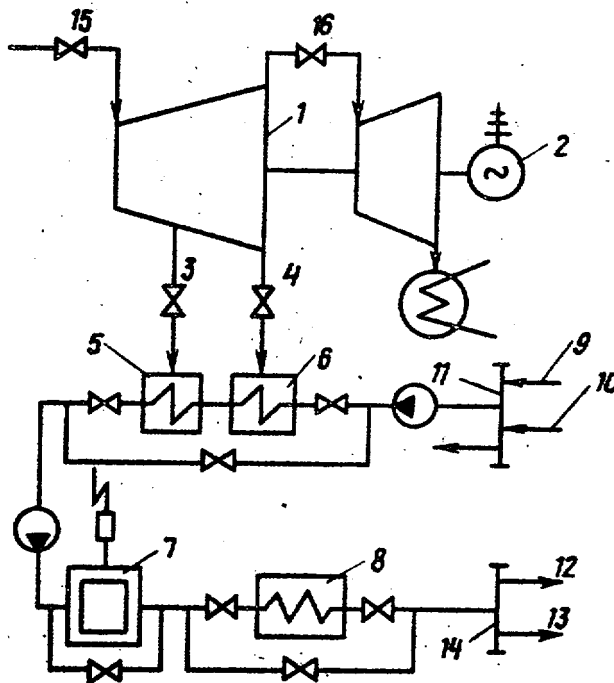
ГОСУДАРСТВЕННЫЙ КОМИТЕТ СССР  
ПО ДЕЛАМ ИЗОБРЕТЕНИЙ И ОТКРЫТИЙ

# ОПИСАНИЕ ИЗОБРЕТЕНИЯ

## К АВТОРСКОМУ СВИДЕТЕЛЬСТВУ

- (21) 3794647/24-06  
 (22) 28.06.84  
 (46) 23.01.87. Бюл. № 3  
 (71) Белорусский ордена Трудового  
 Красного Знамени политехнический ин-  
 ститут  
 (72) А.М.Леонков, Н.И.Шкода  
 и В.К.Балабанович  
 (53) 621.165(088.8)  
 (56) Авторское свидетельство СССР  
 № 1044068, кл. F 01 K 13/02, 1983.  
 Авторское свидетельство СССР  
 № 1152296, кл. F 01 K 13/02, 1984.  
 (54) (57) СПОСОБ СОВМЕСТНОЙ РАБОТЫ  
 ТЕПЛОЭЛЕКТРОЦЕНТРАЛИ С ЭЛЕКТРОКОТЛА-  
 МИ И ВОДОГРЕЙНЫМИ КОТЛАМИ в период

провала графика электрической нагруз-  
 ки путем изменения расхода пара из  
 регулируемых отборов теплофикационных  
 турбин и подачи топлива и избыточ-  
 ной электроэнергии, соответственно,  
 на водогрейные котлы и электродотлы  
 для поддержания требуемой тепловой  
 нагрузки, отличающийся тем, что, с целью повышения экономич-  
 ности, надежности и маневренности,  
 расход пара из регулируемых отборов  
 поддерживают на максимально возмож-  
 ном уровне, подачу топлива на водо-  
 грейные котлы уменьшают, а расход  
 электроэнергии на электродотлы уве-  
 личивают.



Изобретение относится к теплоэнергетике и может быть использовано при регулировании электрической нагрузки энергосистем, содержащих теплоэлектроцентрали.

Цель изобретения - повышение экономичности, надежности и маневренности.

На чертеже схематически изображено устройство, реализующее способ совместной работы теплоэлектроцентралей с электрокотлами и водогрейными котлами.

Устройство содержит теплофикационные турбины 1 с электрическим генератором 2. Трубопроводы 3 и 4 регулируемых отборов пара турбин 1 подключены соответственно к сетевым подогревателям 5 и 6, после которых по сетевой воде включены последова-

тельно электрокотлы 7 и водогрейные котлы 8.

Магистрали 9 и 10 обратной сетевой воды подключены к коллектору 11, а магистрали 12 и 13 прямой сетевой воды - к коллектору 14. Турбина снабжена регулирующими органами 15 и 16.

Способ совместной работы теплоэлектроцентрали с электрокотлами и водогрейными котлами осуществляется следующим образом.

В период провала графика электрической нагрузки в трубопроводах 3 и 4 регулируемых отборов расход пара на сетевые подогреватели соответственно 5 и 6 поддерживают на максимальном уровне, подачу топлива на водогрейные котлы 8 уменьшают, а расход электроэнергии на электрокотлы 7 увеличивают.

Составитель С.Кищенко

Редактор Г.Гербер

Техред И.Попович

Корректор М.Максимишинец

Заказ 7623/35

Тираж 482

Подписное

ВНИИПИ Государственного комитета СССР

по делам изобретений и открытий

113035, Москва, Ж-35, Раушская наб., д. 4/5

Производственно-полиграфическое предприятие, г.Ужгород, ул. Проектная, 4