

сительная длина \bar{L}_k , при которой $\zeta_{\text{вх}}$ максимален. Так, при $Re_{\text{вх}} \cdot 10^5 = 2,0$ максимальное значение $\zeta_{\text{вх}}$ наблюдается при $\bar{L}_k \approx 8,5$. С уменьшением $Re_{\text{вх}}$ до $0,5 \cdot 10^5$ эта длина увеличивается до $\bar{L}_k \approx 10$. Значения $\zeta_{\text{вх}}$, соответствующие этим максимумам, равны соответственно 1,45 и 1,23.

ВЫВОДЫ

1. Особенности аэродинамики недифрагмированных циклонных камер определяются их вихревой структурой.

2. Предложенные в работе уравнения могут быть использованы для расчета аэродинамических характеристик недифрагмированных циклонных камер.

ЛИТЕРАТУРА

1. С а б у р о в, Э. Н. Теория и практика циклонных сепараторов, топок и печей / Э. Н. Сабуров, С. В. Карпов; под ред. докт. техн. наук, проф. Э. Н. Сабурова. – Архангельск: Изд-во Арханг. гос. техн. ун-та, 2000. – 568 с.

2. С а б у р о в, Э. Н. Циклонные нагревательные устройства с интенсифицированным конвективным теплообменом / Э. Н. Сабуров. – Архангельск: Сев.-Зап. кн. изд-во, 1995. – 341 с.

3. Л я н э, Р. П. О развитии закрученного потока в цилиндрической камере с недифрагмированным выходным сечением / Р. П. Лянэ, Ю. В. Иванов // Изв. АН ЭССР. Физика. Математика. – 1970. – Т. 19, № 4. – С. 456–462.

4. З а т у х а н е вращательного движения потока вдоль круглой трубы в условиях постоянной закрутки его на входе / О. Г. Мартыненко [и др.] // Исследования термогидродинамических световодов. – Минск, 1970. – С. 123–131.

5. N i s s a n, A. H. Swirling flow in cylinders / A. H. Nissan, V. P. Bresan // AIChE Journal. – 1961. – Vol. 7, № 4. – P. 543–547.

Представлена кафедрой
теплотехники

Поступила 01. 09. 2006

УДК 697.1:536.2:692.53

ФОРМИРОВАНИЕ ТЕМПЕРАТУРНОГО ПОЛЯ ГРУНТОВ У ЗДАНИЯ

Докт. техн. наук, проф. ДЯЧЕК П. И., канд. техн. наук МАКАРЕВИЧ С. А.

Белорусский национальный технический университет

При расчете потерь теплоты через полы по грунту и заглубленные части зданий применяется методика, устанавливаемая требованиями обязательного приложения «Ж» СНБ 4.02.01–03 «Отопление, вентиляция и кондиционирование воздуха». Она проста в применении, однако не учитывает свойства грунтов, геометрию и характеристики полов и заглубленных частей зданий, динамики формирования температурного поля в грунтах в годовом цикле изменения режима погоды. Установлено, что фактические и расчетные значения потерь теплоты для полузаглубленных сооружений

могут отличаться на величину $\pm 150\%$, а для первого этажа охлаждаемых зданий ошибка может составлять и $\pm 300\%$. Для жилых зданий, помещения которых расположены выше уровня земли и значение термического сопротивления ограждений составляет $\approx 1 \text{ м}^2 \cdot \text{К}/\text{Вт}$, потери теплоты через полы и заглубленные части в которых в большинстве случаев составляют до 5% в общем тепловом балансе, применение упрощенной методики расчета оправдано. Это утверждение можно отнести и к производственным зданиям без изолированных внутренних помещений.

Доля потерь теплоты через полы и заглубленные части зданий в современных условиях возрастает ввиду увеличения нормируемого значения термического сопротивления наружных ограждений. Особенно значимой она может быть для заглубленных и полузаглубленных сооружений, для зданий холодильников и хранилищ сельскохозяйственной продукции. В случаях, когда эта составляющая теплового баланса имеет значимую величину, а также когда поступление в помещения «зимнего холода» наступает значительно позже расчетного периода, ошибки в определении величины и характера потерь теплоты через полы и заглубленные части зданий могут привести к принятию ошибочных инженерных решений в процессе проектирования систем отопления и вентиляции. Современный уровень знаний в области грунтоведения, метеорологии, а также процессов тепло- и массопереноса позволил провести тщательное изучение данной проблемы. В основу положена нестационарность процессов переноса теплоты в условиях зависимости теплофизических коэффициентов от температуры и координат точки в расчетной области.

Грунт – сыпучий капиллярно-пористый материал. Он образован частицами различного размера и химического состава. Их размер в первом приближении определяет принадлежность грунта к пескам, супесям, суглинкам и глинам. В поверхностном слое грунтов, называемом почвой, находятся органические примеси. В торфяниках объем органических примесей и негнивших растительных остатков значительно выше. Здесь не рассматриваются варианты строительства зданий на скальных, обломочных и крупнообломочных породах, которые не характерны для Республики Беларусь. Принадлежность грунта к одной из перечисленных выше групп определяет характер его водного режима и поведения воды в порах. Свойства грунтов и их водный режим меняются по глубине. Влагосодержание грунта увеличивается по мере углубления и на уровне горизонта грунтовых вод достигает максимального значения. В этом слое и ниже все поры заполнены водой. Над горизонтом грунтовых вод влажностный режим подвержен влиянию режима погоды и имеет свои особенности в каждый период года.

Грунт является композиционным материалом, теплофизические характеристики которого зависят от размера и вида образующих остов частиц, влажности и глубины заложения рассматриваемого слоя.

Вода в процессе промерзания (протаивания) меняет фазовое состояние, а значит, и теплопроводность грунта в целом, так как теплопроводность воды составляет $\lambda = 0,6 \text{ Вт}/(\text{м} \cdot \text{К})$, а льда – $\lambda = 2,3 \text{ Вт}/(\text{м} \cdot \text{К})$. Промерзание (протаивание) грунта сопровождается выделением (поглощением) теплоты фазовых переходов. Теплота фазовых переходов «вода – лед» составляет $r_{\text{ф}} \approx 335 \text{ кДж}/\text{кг}$.

Вода в грунтах содержит растворенные вещества, что тоже вносит определенные изменения в характер поведения водного раствора. Температура начала замерзания воды в порах грунта ниже $0\text{ }^{\circ}\text{C}$ ($t_{\text{нз}} < 0\text{ }^{\circ}\text{C}$). Значение $t_{\text{нз}}$ зависит от состава и концентрации растворенных в воде веществ. В зависимости от вида грунта $t_{\text{нз}}$ изменяется в интервале от $-0,3$ до $-3\text{ }^{\circ}\text{C}$. Меньшее значение $t_{\text{нз}}$ характерно для песков. При увеличении количества растворенных веществ уменьшается и теплота фазовых переходов «вода – лед». Сложный характер связи воды с остовом грунта приводит и к сложному характеру процесса ее замерзания в порах. При $t \leq t_{\text{нз}}$ начинает замерзать влага, находящаяся в физико-механической связи с остовом, или по отношению к грунту можно говорить о связи с его каркасом. По мере снижения температуры в кристаллическое состояние начинает переходить влага, находящаяся в физико-химической связи с каркасом. При этом мономолекулярные слои, связанные с поверхностью капилляров, замерзают при более низких температурах, а верхние полимолекулярные слои – при более высоких температурах. Авторами для определения льдистости грунтов в интервале температур $t_{\text{нз}} - 20\text{ }^{\circ}\text{C}$ получена зависимость

$$i = \frac{M_{\text{л}}}{M_0} = a(2t_{\text{нз}} - t)^b + 1^{-0.5}. \quad (1)$$

Здесь i – льдистость грунта; $M_{\text{л}}$ – масса льда в порах; M_0 – общее содержание влаги (в жидком состоянии) в грунте; a и b – эмпирические коэффициенты, для песка: $a = 0,077$, $b = -1,12$; для супесей и суглинков: $a = 6,36$, $b = 0,67$; для глины: $a = 4,55/(333M_0^5 + 0,083)$, $b = -0,67$.

Таким образом, задача переноса теплоты в грунтах должна решаться с учетом изменения по глубине теплофизических коэффициентов, вариации этих коэффициентов в зависимости от вида и влажности грунта, зависимости их от температуры, а также с учетом выделения теплоты фазовых переходов при замерзании или таянии грунтовой влаги. При этом применительно к грунтам нельзя говорить о решении задачи Стефана, промерзание-протаивание осуществляется в интервале температур.

Сложный характер имеет и процесс взаимодействия грунтов с окружающей средой. Перенос теплоты на границе «грунт – воздух» формируется с участием:

- конвективного тепло- и массопереноса в воздухе приземного слоя;
- излучения с поверхности грунта в окружающую среду (с учетом состояния атмосферы и, прежде всего, влажности воздуха в приземном слое, а также облачности неба);
 - излучения солнца на поверхность земли;
 - испарения или конденсации влаги на поверхности;
 - формирования и схода снежного покрова, режима дождя.

В [1] показано, что годовая амплитуда колебаний температуры наружного воздуха распространяется на глубину 6–18 м. Следовательно, изменения температуры наружного воздуха в годовом цикле режима погоды могут сказываться на формировании температурного режима полов или заглубленных частей здания примерно на этом же расстоянии по линии тока

теплоты от поверхности грунта. Расчеты и экспериментальные исследования показали, что осязаемое влияние годовых изменений температуры наружного воздуха ощущается на расстоянии до 6 м по линии тока теплоты через массив грунта.

Запаздывание в передаче годовой амплитуды колебаний температуры наружного воздуха сказывается в том, что на некотором расстоянии от поверхности грунта по линии тока теплоты в летний период года будет ощущаться влияние зимних температур, а в зимний период – летних температур наружного воздуха. На расстоянии более 6 м от края здания температурное поле грунта будет формироваться под воздействием среднегодовой температуры наружного воздуха.

Расчет динамического характера изменения температурного поля грунтов под зданием можно осуществить путем численного решения дифференциального уравнения теплопроводности

$$c_v \frac{\partial t}{\partial \tau} = \frac{\partial}{\partial x} \left[\lambda \frac{\partial t}{\partial x} \right] + \frac{\partial}{\partial y} \left[\lambda \frac{\partial t}{\partial y} \right] + \frac{\partial}{\partial z} \left[\lambda \frac{\partial t}{\partial z} \right] + w r \frac{\partial t}{\partial \tau} \quad (2)$$

где c_v – объемная теплоемкость грунта или элемента конструкции заглубленной части здания в расчетной области, Дж/(м³·К); x, y, z – пространственные координаты; τ – время; t – температура в расчетной точке массива; λ – коэффициент теплопроводности, Вт/(м·К); w – влажность грунта, кг/м³; r – теплота фазовых переходов «вода – лед», Дж/кг.

При решении уравнения (2) параметры c_v , $\lambda = f(x, y, z, t)$ и $w = f(x, y, z)$ назначаются на основании результатов гидрогеологических изысканий в месте строительства и известных зависимостей теплофизических коэффициентов грунтов от их вида, влажности, плотности, температуры и т. п.

Граничные условия назначались исходя из анализа характера физических процессов переноса теплоты для конкретной плоскости, ограничивающей расчетную область. Например, на границе плоскости $\Gamma_{z,y}$ (рис. 1а), определяемой координатными осями z, y , принято $\frac{\partial t}{\partial x} = 0$. Соответственно

на границе $\Gamma_{x,y}$ имеем $\frac{\partial t}{\partial z} = 0$, а на границе $\Gamma_{z,x}$ – $\lambda \frac{\partial t}{\partial y} = q_{зем}$. Здесь $q_{зем}$ –

тепловой поток от центра земли [2]. Расстояния плоскостей $\Gamma_{z,y}$, $\Gamma_{x,y}$, $\Gamma_{z,x}$ от границ здания выбирались на основании численных экспериментов так, чтобы эти параметры не сказывались на точности расчета температур и тепловых потоков. Граничные условия на поверхности грунта (снега) задавались на основании приведенных выше составляющих процесса переноса теплоты, а для плоскостей во внутреннем объеме рассматриваемого здания – в соответствии с известными законами строительной теплотехники.

Следует отметить, что применительно к данной задаче начальные условия, т. е. $t(x, y, z, 0)$, могут быть заданы только некорректно. Действитель-

но, трехмерное температурное поле грунта в пределах какого-то объема, прилегающего к зданию, не может быть определено без дорогостоящих и трудоемких измерений. По этой причине функция $t(x, y, z, 0)$ назначалась произвольно в пределах интервала температур $t_{вн} - t_n$ в виде $t(x, y, z, 0) = \text{const}$. Для исключения влияния ее на искомые значения температуры и теплового потока для расчетного периода осуществлялась «прогонка» температурного поля для трехлетнего предшествующего периода. Численными опытами установлено, что после расчетного цикла, равного трем виртуальным годам, начальное температурное поле не влияет на значение температуры в любой точке расчетной области.

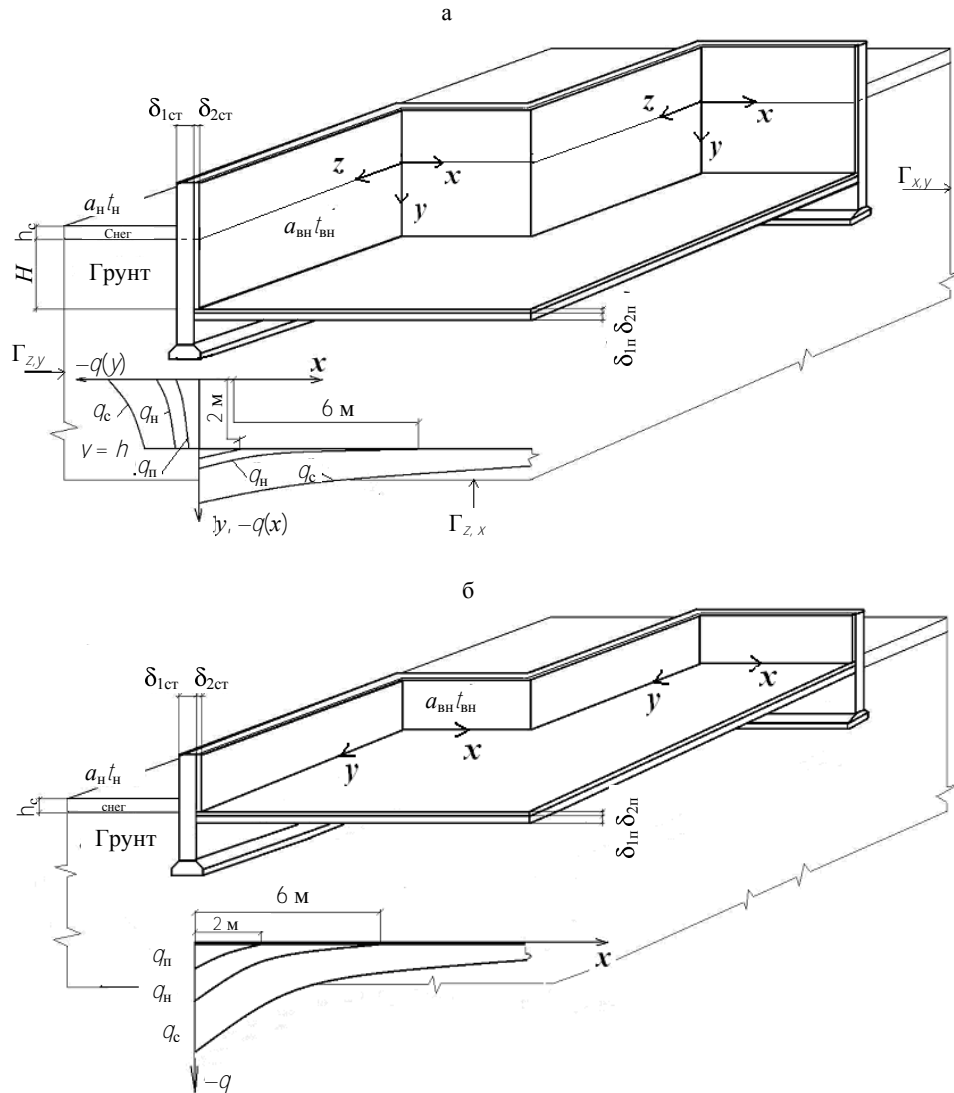


Рис. 1. Расчетная схема исследуемой области для зданий: а – заглубленного; б – незаглубленного; $\delta_{1ст}, \delta_{2ст} \dots$ – толщина конструктивных слоев подземной части стены; $\delta_{1п}, \delta_{2п} \dots$ – то же пола; α_n, t_n – соответственно коэффициент теплообмена на наружной поверхности ограждения и текущее значение температуры наружного воздуха для расчетного периода; $\alpha_{вн}, t_{вн}$ – то же на внутренней поверхности ограждения или пола и расчетная температура внутреннего воздуха; h_c – расчетная высота снежного покрова; H – глубина заложения поверхности пола по отношению к отметке поверхности земли

Численное решение уравнения (2) получено с применением полностью неявной схемы конечно-разностного аналога производных и метода переменных направлений. Нелинейность температурных процессов, обусловленная зависимостью теплофизических коэффициентов от температуры и процессом промерзания-протаивания грунтов, разрешена с помощью включения в алгоритм итерационных циклов.

При решении (2) нами принята следующая аналитическая модель изменения температуры наружного воздуха (рис. 2):

$$t(\tau) = t_{cp} + \Delta t_{мес} + \Delta t_{пер} = t_{cp} + \frac{t_{max} + t_{min}}{2} \cos \left[\frac{2\pi}{365} \tau - \tau_{t_{max}} \right] + t_{min}^{сут} - t_{min} \sin \frac{\pi \tau_1}{T_n}, \quad (3)$$

где $t(\tau)$ – среднесуточная температура наружного воздуха, °С; τ – время в сутках, отсчитываемое от 1 января текущего года; t_{cp} – среднегодовая температура наружного воздуха для района строительства, °С; $\Delta t_{мес}$ – отклонения температуры наружного воздуха от t_{cp} , вызванные ходом изменения среднемесячных температур; $\Delta t_{пер}$ – отклонения температуры наружного воздуха от $t_{cp} + \Delta t_{мес}$, вызванные изменениями хода среднесуточных температур вследствие случайных изменений режима погоды (потеплений или похолоданий); t_{max} , t_{min} – соответственно среднемесячная температура самого жаркого и самого холодного месяцев, °С; $\tau_{t_{max}}$ – время в сутках наступления максимальной среднемесячной температуры наружного воздуха, отсчитываемое от 1 января; $t_{min}^{сут}$ – температура самых холодных суток, °С; τ_1 – время в сутках, отсчитываемое от начала периода резкого отклонения среднесуточных температур от режима среднемесячных температур; T_n – продолжительность периода с резким и продолжительным отклонением среднесуточных температур от режима среднемесячных температур.

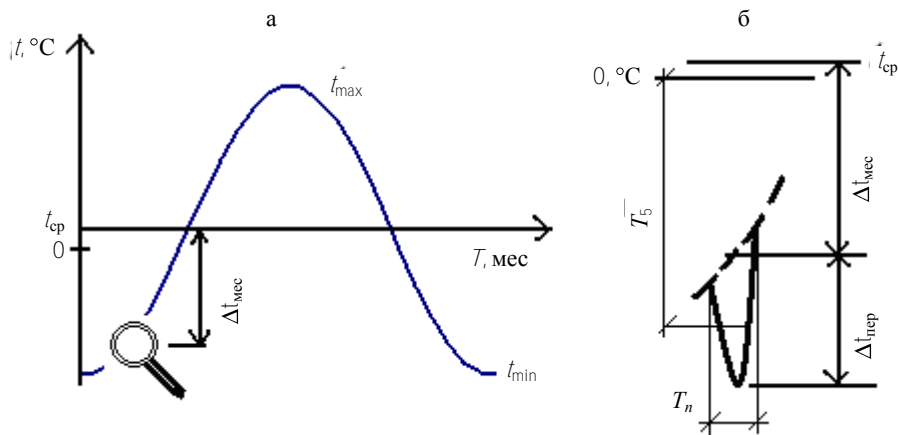


Рис. 2. а – характер изменения режима среднемесячных температур наружного воздуха; б – модель изменения температуры наружного воздуха в период похолодания

В формулу (3) слагаемое $t_{\min}^{\text{сут}} - t_{\min} \sin \frac{\pi \tau_1}{T_n}$ вводится только при необ-

ходимости учета резких изменений температуры, т. е. изменений, существенно отличающихся от хода среднемесячных температур. Время τ_1 отсчитывается от начала периода резких отклонений температуры. Все необходимые для формулы (3) параметры имеются в справочниках по климату [2]. Например, параметр T_n для территории стран СНГ в большинстве случаев составляет 5 сут. и изменяется в интервале 5–7 сут. Этому показателю в климатологических справочниках для строительства соответствует параметр «температура самой холодной пятидневки». Синусоидальный характер изменения температуры наружного воздуха в период резкого похолодания и параметры $t_{\text{ср.}}$, t_{max} , t_{min} , $t_{\text{min}}^{\text{сут}}$, T_n позволяют по (3) вычислить абсолютно минимальную температуру наружного воздуха и температуру самой холодной пятидневки T_5 . Расчеты этих показателей для различных регионов показали совпадение полученных данных с данными климатологических справочников. Этот факт подтверждает правильность предлагаемой для использования при решении уравнения (2) математической модели климата.

Зависимость для расчета $t(\tau)$ не учитывает изменения температуры наружного воздуха в течение суток. Для массивных наружных ограждений суточные колебания температуры затухают в их толще и не оказывают ощутимого влияния на формирование микроклимата в контактирующих с ними помещениях. Это утверждение тем более справедливо по отношению к грунтовым массивам, примыкающим к зданиям и обладающим еще большей тепловой инерцией. По данным [1], суточные колебания температуры проникают в почву на глубину 15–20 см.

Таким образом, формула для расчета $t(\tau)$ состоит из трех составляющих:

- среднегодовой температуры $t_{\text{ср.}}$;
- дополнительного слагаемого (или вычитаемого) к среднегодовой температуре ($\Delta t_{\text{мес}}$), обусловленного отклонениями среднемесячных температур от $t_{\text{ср.}}$; характер изменения среднемесячных температур достаточно хорошо соответствует синусоидальному (косинусоидальному) закону;
- дополнительного слагаемого $\Delta t_{\text{пер}}$, обусловленного случайным характером формирования факторов погоды, возможностью резкого и продолжительного отклонения текущих значений температуры от режима среднемесячных температур.

Формула (3) построена с учетом характеристик изменения температуры наружного воздуха, полученных по результатам климатологических наблюдений, ее параметры определяются на основании справочных данных [2] и др. Для формирования расчетных условий для зданий период «резкого потепления» добавляется в самый теплый месяц года при выходе режима среднемесячных температур на максимальный уровень. Для холодного периода года эта величина вычитается в самый холодный месяц при выходе режима среднемесячных температур на минимальный уровень.

Обработка климатологических данных [2] и литературные данные [3] позволили создать математические модели продолжительности дня, восхо-

да и захода солнца, излучения в мировое пространство, роста и схода снежного покрова, теплового потока от центра Земли и т. п. Анализ показал, что с достаточной степенью точности при расчете процессов переноса теплоты у зданий через грунт в холодный период года достаточно учитывать только конвективный теплообмен с окружающей воздушной средой.

Структура формулы (3) и закон аддитивности позволяют представить поток теплоты через полы и заглубленные части зданий тоже состоящим из трех составляющих, т. е.

$$dQ = k(t(\tau) - t_{\text{вн}}) dF = k \left[t_{\text{ср}} + \Delta t_{\text{мес}} + \Delta t_{\text{пер}} - t_{\text{вн}} \right] dF = dF (q_c + q_n + q_n), \quad (4)$$

где k – коэффициент теплопередачи по линии тока теплоты через площадку dF , через пол или заглубленный элемент конструкции помещения; $t_{\text{вн}}$ – внутренняя температура в помещении.

Величина теплового потока q_c является стационарной составляющей общего теплового потока Q и обусловливается действием разности температур $t_{\text{ср}} - t_{\text{вн}}$. Дополнительная нестационарная составляющая q_n обусловливается появлением дополнительной, переменной во времени разностью температур $\Delta t_{\text{мес}}$, равной разности между температурой режима среднемесячных температур и среднегодовой температурой. Величина q_n тоже является нестационарной составляющей общего теплового потока и определяется теплопотерями помещений вследствие отклонения реального режима изменения температуры наружного воздуха от режима среднемесячных температур.

Полученные результаты решения уравнения (2) проверены в натуральных условиях на ряде производственных и общественных зданий. Отметим, что при натуральных экспериментах при решении (2) учитывался реальный режим погоды, сведения о котором предоставлялись территориальной гидрометеостанцией. Сведения о свойствах грунтов у зданий, участвующих в эксперименте, устанавливались на основании результатов гидрогеологических изысканий перед их строительством и принимались как средние значения по данным, полученным из отдельных шурфов. Отклонения вычисленных и измеренных значений теплового потока составляли $\pm 20\%$. Наличие программного модуля для расчета температурного поля в грунтовом массиве под зданием позволяет, таким образом, определять с точностью $\pm 20\%$ тепловые потоки и температурное поле грунта.

Как отмечено, влияние режима среднемесячных температур проявляется на расстоянии не более 6 м от линии на внутренней поверхности заглубленной части стены, соответствующей отметке поверхности земли. Действие резких и продолжительных отклонений (5–7 сут.) температуры наружного воздуха от температуры режима среднемесячных температур проявляется в зоне не более 2 м от той же линии. Действие среднегодовой температуры наружного воздуха проявляется по всей площади пола или заглубленной части здания. По этой причине при расчетных внутренних температурах в помещениях выше среднегодовой температуры $t_{\text{вн}} > t_{\text{ср}}$ величина q_c будет отрицательной величиной, т. е. будет учитываться в тепловом балансе как потери теплоты, а при $t_{\text{вн}} < t_{\text{ср}}$ – как теплопоступления. Последнее характерно для холодильников.

По результатам исследований для любой точки на внутренней поверхности заглубленной части стены или пола для расчетного периода синтезирована формула для определения локальных значений теплового потока

$$q = (q_c + q_n) \frac{k_m}{\rho_n} + q_n \frac{k_m}{\rho_n}, \quad (5)$$

где q_c – составляющая теплового потока, обусловленная действием разности между температурой внутреннего воздуха и среднегодовой температурой наружного воздуха; q_n – нестационарная составляющая теплового потока, обусловленная появлением дополнительной разности температур, вследствие отклонения среднемесячных температур от среднегодовой температуры наружного воздуха; q_n – нестационарная составляющая теплового потока, обусловленная кратковременными (5–7 сут.) случайными процессами отклонения среднесуточных температур наружного воздуха от хода среднемесячных температур; k_m – поправочный коэффициент, учитывающий влияние угла на величину тепловых потоков; ρ_n , ρ_n – поправочные коэффициенты, учитывающие влияние снежного покрова на величину потерь теплоты через полы и заглубленные части зданий.

Для расчета параметров q_c , q_n , q_n , k_m , ρ_n , ρ_n синтезированы достаточно сложные математические выражения, учитывающие геометрические факторы, конструктивные особенности пола по грунту и заглубленной части стены, теплофизические характеристики грунта и конструктивных элементов здания в расчетной области, климатологические данные, теплоту фазовых переходов в процессе протаивания-промерзания, расчетные параметры внутреннего воздуха и т. д.

Суммарный тепловой поток через зону пола или заглубленной части стены находится по выражению

$$Q = \int_F q dF, \quad (6)$$

где F – площадь рассматриваемой зоны.

На основании полученных данных авторами разработан Технический кодекс установившейся практики (ТКП), который Минстройархитектуры Республики Беларусь вводит в действие в качестве нормативного документа, призванного заменить существующую и давно устаревшую методику расчета потерь теплоты через полы по грунту и заглубленные части стен. Ввиду высокой сложности алгоритма к ТКП прилагается программа автоматизированного расчета потерь теплоты через полы по грунту и заглубленные части ограждений зданий.

ВЫВОДЫ

1. Характер формирования температурного режима грунтового массива у зданий, полов и заглубленных частей помещений имеет существенные отличия от аналогичного процесса в ограждениях.

2. На основании проведенных исследований создана инженерная методика расчета потерь теплоты через полы по грунту и заглубленные части ограждений.

ЛИТЕРАТУРА

1. Ч уд н о в с к и й, А. Ф. Теплофизика почв / А. Ф. Чудновский. – М.: Наука, 1976. – 352 с.
2. С п р а в о ч н и к по климату СССР: в 34 вып. – М.: Гидрометеоздат, 1964–1979.
3. Б у д ы к о, М. И. Тепловой баланс земной поверхности / М. И. Будыко. – Л.: Гидрометеоздат, 1956. – 255 с.

Представлена кафедрой
теплогазоснабжения и вентиляции

Поступила 28.12.2006

УДК 662.67

ПЕРСПЕКТИВЫ ЭНЕРГОХИМИЧЕСКОГО ИСПОЛЬЗОВАНИЯ БЕЛОРУССКИХ ГОРЮЧИХ СЛАНЦЕВ

Кандидаты техн. наук ДУДАРЕВ В. В., СУХОЦКИЙ А. Б.,
канд. хим. наук САКОВИЧ А. А.

Белорусский государственный технологический университет

Одним из путей обеспечения энергетической безопасности страны является максимальное использование возможностей местных органических топлив и альтернативных источников энергии. Наряду с утилизацией таких возобновляемых источников энергии, как солнечная, ветровая, гидроэнергия, для нашей страны может быть актуальна переработка биомассы, торфа, бурых углей и горючих сланцев.

Горючие сланцы представляют собой осадочные минеральные образования, пропитанные органическими веществами, содержащими клетчатку, воск, жирные кислоты и т. д., и в отличие от углей характеризуются:

- наличием значительного (до 82 %) минерального балласта, в составе которого содержится до 45 % кальциевых соединений, в том числе много карбонатов;
- высокой теплотой сгорания горючей массы (25–40 МДж/кг) вследствие значительного содержания водорода (до 8 %) в органической массе, хотя рабочая масса большинства сланцев имеет теплоту сгорания всего 4–9 МДж/кг;
- высоким (до 90 %) выходом летучих;
- повышенным (до 7 %) содержанием серы.

Возможность получения с применением определенных технологий из органической части горючих сланцев жидких и газообразных углеводородов при условии утилизации зольного остатка заставляет по-новому взглянуть на этот незаслуженно забытый источник энергии.

Условия залегания и характеристики сланцев Республики Беларусь. В стране имеются запасы горючих сланцев, которые составляют