



СОЮЗ СОВЕТСКИХ
СОЦИАЛИСТИЧЕСКИХ
РЕСПУБЛИК

(19) SU (11) 1288858 A1

(51) 4 Н 02 М 7/12, 7/48

ГОСУДАРСТВЕННЫЙ КОМИТЕТ СССР
ПО ДЕЛАМ ИЗОБРЕТЕНИЙ И ОТКРЫТИЙ

ОПИСАНИЕ ИЗОБРЕТЕНИЯ К АВТОРСКОМУ СВИДЕТЕЛЬСТВУ

- (21) 3738891/24-07
(22) 15.05.84
(46) 07.02.87. Бюл. № 5
(71) Белорусский политехнический институт
(72) Н.Н.Михеев и А.Р.Околов
(53) 621.316.727(088.8)
(56) Авторское свидетельство СССР
№ 660187, кл. Н 02 Р 13/16, 1979.
Электротехническая промышленность.
Преобразовательная техника. 1983,
№ 6, с.9-12.

- (54) СПОСОБ УПРЕЖДАЮЩЕГО УПРАВЛЕНИЯ
ВЕНТИЛЬНЫМ ПРЕОБРАЗОВАТЕЛЕМ
(57) Изобретение относится к электро-
технике и может быть использовано
для управления вентилями преобразо-
вателями постоянного тока. Целью
изобретения является получение сред-
него выпрямленного напряжения на на-
грузке независимо от формы напряже-
ния питающей сети, повышение помехо-

устойчивости. Опорное напряжение формируют как сумму развертывающего напряжения рабочей фазы, получаемого интегрированием от момента естественного зажигания до момента появления управляющего импульса на соответствующем вентиле разности напряжений фазы вентиля, включаемого на данном временном интервале, и фазы предыдущего по порядку работы вентиля, и напряжения, получаемого интегрированием на интервале бестоковой паузы разности напряжения фазы предыдущего по порядку работы вентиля и противоЭДС нагрузки. Изменение в напряжении питающей сети приводит к изменению в опорном напряжении и, следовательно, к изменению угла управления соответствующим вентилем. В результате среднее выпрямленное напряжение на нагрузке поддерживается постоянным при неизменном напряжении управления.
3 ил.

(19) SU (11) 1288858 A1

Изобретение относится к электро-технике и может быть использовано для управления вентильными преобразователями постоянного тока.

Цель изобретения - получение среднего выпрямленного напряжения на нагрузке независимо от формы напряжения питающей сети, повышение помехоустойчивости, упрощение технической реализации и повышение надежности устройства, реализующего способ упреждающего управления вентильным преобразователем.

На фиг.1 представлена схема устройства, реализующего способ упреждающего управления вентильным преобразователем в случае трехфазной нулевой схемы управления; на фиг.2 - распределитель импульсов устройства упреждающего управления; на фиг.3 - диаграммы, поясняющие способ и работу устройства.

Устройство (фиг.1) содержит блок 1 синхронизирующих сигналов, интеграторы 2-4 фазных опорных напряжений, ключи 5-7 сброса интеграторов фазных опорных напряжений, триггеры 8-10 управления, элементы ИЛИ 11-13, диоды 14-16, блок 17 определения фазного выпрямленного напряжения, суммирующее устройство 18, компаратор 19, распределитель 20 импульсов, формирователи 21-23 импульсов управления, дополнительный интегратор 24, ключ 25 сброса дополнительного интегратора, управляющие ключи 26-28, элемент ИЛИ 29, формирователь 30 импульсов, трехходовой элемент ИЛИ 31.

Входы блока 1 синхронизирующих импульсов соединены с клеммами сетевого напряжения, выходы - с первыми шестью входами распределителя 20 импульсов соответственно, и первый, второй, третий выходы блока 1 синхронизирующих импульсов соединены с прямыми входами первого 8, второго 9 и третьего 10 триггеров управления соответственно. Инвертирующие и неинвертирующие входы первого 2, второго 3 и третьего 4 интеграторов фазных опорных напряжений соединены с соответствующими клеммами фазных напряжений, а выходы через диоды 14-16 - с первым входом суммирующего устройства 18, третий вход которого соединен с блоком определения полного фазного выпрямленного напряжения, а второй вход - с выходом допол-

нительного интегратора 24, инвертирующий вход которого соединен с датчиком противоЭДС, а неинвертирующий вход через первый 26, второй 27 и третий 28 управляющие ключи - с соответствующими клеммами фазных напряжений.

Выход суммирующего устройства 18 соединен с входом сравнения компаратора, опорный вход которого соединен с источником напряжения управления U_y , а выход - с восьмым входом распределителя 20 импульсов, седьмой, девятый и десятый входы которого соединены соответственно с прямыми выходами первого 8, второго 9 и третьего 10 триггеров управления, инверсные выходы триггеров управления соединены с первыми входами первого 11, второго 12 и третьего 13 элементов ИЛИ соответственно, выходы которых соединены входами управления первого, 5, второго 6 и третьего 7 ключей сброса интеграторов фазных опорных напряжений, подключенных на соответствующие клеммы интеграторов фазных опорных напряжений, первый, второй и третий выходы распределителя 20 импульсов соединены через первый 21, второй 22 и третий 23 формирователи импульсов управления с вентилями соответствующих фаз, соединены с инверсными входами первого 8, второго 9 и третьего 10 триггеров управления, с вторыми входами первого 11, второго 12 и третьего 13 элементов ИЛИ и через последовательно соединенные трехходовой элемент ИЛИ 31 и формирователь 30 импульсов - с вторым входом четвертого элемента ИЛИ 29, первый вход которого соединен с датчиком тока, а выход - с ключом 25 сброса дополнительного инвертора, подключенным на соответствующие клеммы дополнительного интегратора 24, входы управления первого 26, второго 27 и третьего 28 управляющих ключей соединены соответственно с четвертым, пятым и шестым выходами распределителя импульсов.

Распределитель (фиг.2) содержит трехходовые элементы И 32-37, элементы ИЛИ 38-40, двухходовые элементы И 41-43.

Первые входы трехходовых элементов И 32 и 35 являются первым входом распределителя 20 импульсов, первые входы трехходовых элементов И 33 и

36 - третьим входом распределителя 20 импульсов, первые входы трехходовых элементов И 34, 37 - вторым входом распределителя импульсов, вторые входы трехходовых элементов И 32-37 являются соответственно седьмым, четвертым, девятым, пятым, десятым и шестым входами распределителя импульсов, выход трехходового элемента И 32 соединен с третьими инверсными входами трехходовых элементов И 34 и 35 и с первыми входами элемента ИЛИ 38 и двухходового элемента И 41, второй вход элемента ИЛИ 38 соединен с выходом трехходового элемента И 33, выход трехходового элемента И 34 - с третьими инверсными входами трехходовых элементов И 36 и 37 и с первыми входами элемента ИЛИ 39 и двухходового элемента И 42, второй вход элемента ИЛИ 39 соединен с выходом трехходового элемента И 35, выход трехходового элемента И 36 - с третьими инверсными входами трехходовых элементов И 32 и 33, с первыми входами элемента ИЛИ 40 и двухходового элемента И 43, второй вход элемента ИЛИ 40 соединен с выходом трехходового элемента И 37, вторые входы двух входных элементов И 41-43 являются восьмым входом распределителя 20 импульсов, выходы двухходовых элементов И 41-43 являются соответственно первым, вторым и третьим выходами распределителя 20 импульсов, выходы элементов ИЛИ 38-40 являются соответственно шестым, четвертым и пятым выходами распределителя импульсов.

Обозначены также фазные напряжения U_a, U_b, U_c сети, синхронизирующие сигналы a, b, c фаз соответственно, сигнал i , пропорциональный току нагрузки, опорное напряжение, $U_{оп}$, фазное выпрямленное напряжение $U_{\alpha\phi}$, $U_{\alpha\phi} - U_{оп}$ - разность фазного выпрямленного и опорного напряжений, напряжение U_3 управления, сигналы P_a, P_b, P_c на прямых выходах первого, второго и третьего триггеров управления соответственно, интервалы H_i бестоковой паузы (интервалы, на которых ключ сброса дополнительного интегратора разомкнут), импульсы U управления вентилями (фиг.3).

Устройство работает следующим образом.

При поступлении синхронизирующих сигналов на прямой вход одного из

триггеров управления, например 8, размыкается ключ 5 сброса интегратора 2 и на выходе его появляется развертывающее напряжение, представляющее собой интеграл разности фазных напряжений. Развертывающее напряжение через диод 14 поступает на первый вход суммирующего устройства 18 в том случае, если к этому времени интегратор 4 напряжения фазы с сброшен, в противном случае это напряжение блокируется диодом 14 и начинает поступать на вход суммирующего устройства 18 только после сброса интегратора 4. В момент сброса последнего замыкается управляющий ключ 28 и тем самым подготавливается цепь включения дополнительного интегратора, при погасании тока нагрузки ключ 25 сброса дополнительного интегратора размыкается и на втором входе суммирующего устройства появляется сигнал, пропорциональный интегралу разности напряжения фазы с и противо-ЭДС нагрузки 1. Разность фазного выпрямленного напряжения и опорного напряжений, поступающих на первый и второй вход сумматора, сравнивается с напряжением управления на компараторе 19, вырабатывающем в момент равенства этих напряжений сигнал управления, поступающий после распределителя импульсов на вход формирователя 21 импульсов управления, с выхода которого управляющий импульс поступает на вентиль фазы a . При появлении управляющего импульса триггер 8 управления переключается, сбрасывая интегратор фазного напряжения, размыкается управляющий ключ 26, замыкается управляющий ключ 27 и замыкается ключ 25 сброса дополнительного интегратора, сбрасывая этот интегратор. Далее устройство работает аналогичным образом.

Распределитель импульсов работает следующим образом.

При зажигании вентиля фазы c на выходе И 36 появляется логический "0", который поступает на третьи инверсные входы элементов И 32 и 33. Если вентиль фазы c включается с углом управления α , меньшим 120° , то на остальных двух входах элемента И 33, а следовательно, и на его выходе присутствует логическая "1", которая через элемент ИЛИ 38 замыкает управляющий ключ 28, подключая

к неинвертирующему входу дополнительного интегратора напряжение фазы, тем самым подготавливая его к работе в случае погасания вентиля фазы с точки естественного зажигания фазы. С момента естественного зажигания фазы а на второй вход элемента И 33 с четвертого выхода блока 1 синхронизирующих сигналов поступает логический "0", вызывающий появление логического "0" на выходе этого элемента (этот логический "0" находится на выходе элемента И 33 постоянно, если сигнал логического "0" поступает на третий инверсный вход этого элемента позже сигнала логического "0" на втором входе). С этого момента на первый вход элемента И 32 с первого выхода блока 1 синхронизирующих сигналов и на второй вход с прямого выхода триггера управления 8 поступают логические "1", вызывая появление логической "1" на выходе элемента И 32, а значит и на первых входах элементов ИЛИ 38 и И 41. На выходе элемента ИЛИ 38 появляется логическая "1", которая управляет замыканием управляющего ключа 28. При поступлении на второй вход элемента И 41 логической "1" с выхода компаратора 19 на выходе этого элемента появляется логическая "1", которая поступает на формирователь 21 управляющих импульсов фазы и на инверсный вход триггера 8 управления и переключает его. На втором входе элемента И 32, а значит и на его выходе появляется логический "0", который поступает на первый вход элемента И 41, блокируя поступление управляющих импульсов на вентиль фазы а и на третьи инверсные входы элементов И 34 и 35, разрешая включение вентиля фазы б. Далее распределитель импульсов работает аналогичным образом.

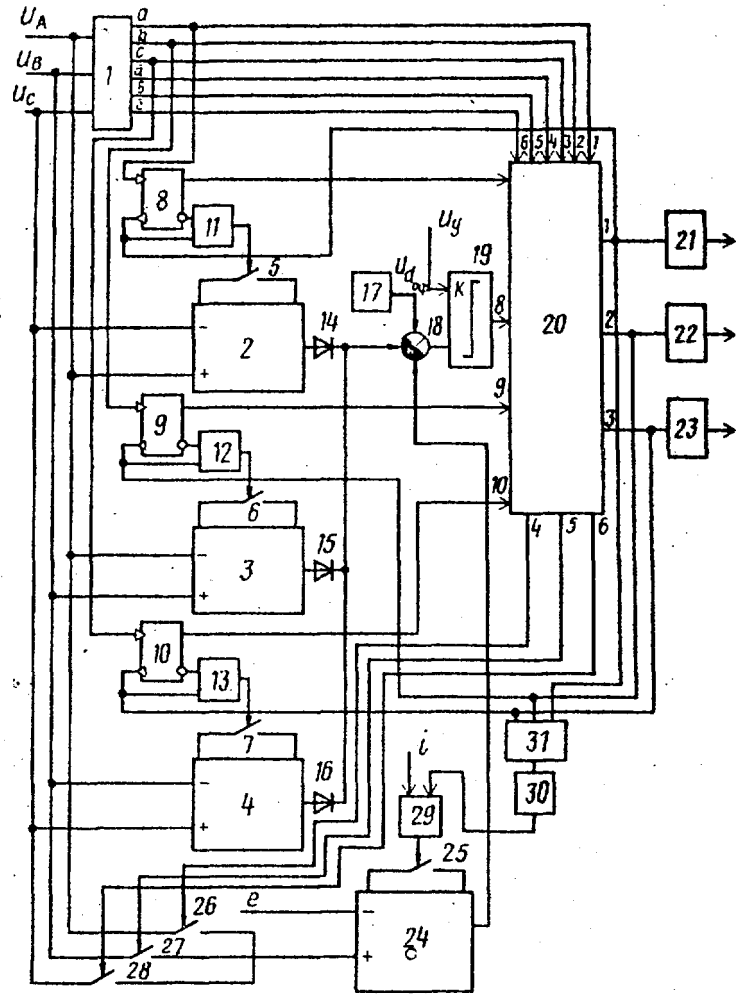
Опорное напряжение формируют как сумму развертывающего напряжения рабочей фазы, получаемого интегрированием от момента естественного зажигания до момента появления управляющего импульса на соответствующем вентиле разности напряжений фазы вентиля, включаемого на данном временном интервале и фазы предыдущего по порядку работы вентиля и напряжения, получаемого интегрированием на интервале бестоковой паузы разности напряжения фазы предыдущего по порядку ра-

боты вентиля и противоЭДС нагрузки, сравнивают разность фазного выпрямленного и опорного напряжений с напряжением управления только после того, как сброшено опорное напряжение предыдущей фазы и в момент равенства этих напряжений переключают соответствующий триггер управления, сбрасывая соответствующий интегратор фазного напряжения, сбрасывают дополнительный интегратор и формируют импульс управления соответствующим вентилем. Изменение в напряжении питающей сети приводит к изменению в опорном напряжении, а следовательно, и к изменению угла управления соответствующим вентилем, тем самым среднее выпрямленное напряжение на нагрузке поддерживается постоянным при неизменном напряжении управления.

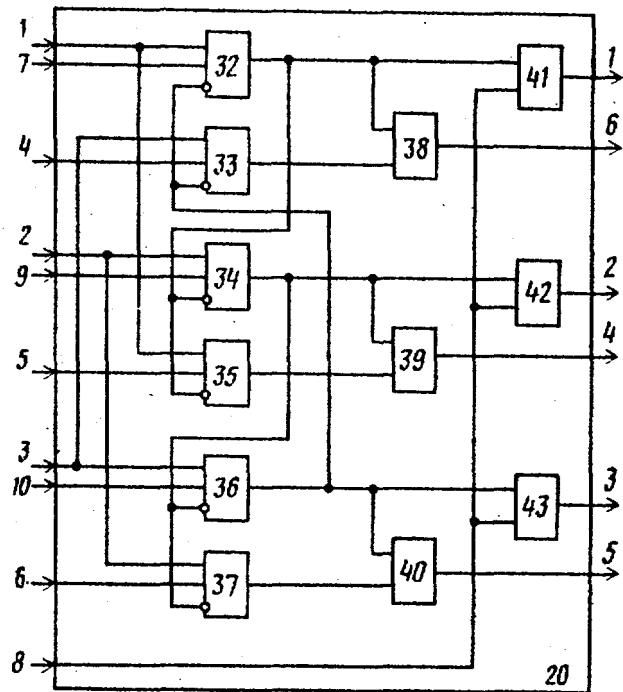
Ф о р м у л а и з о б р е т е н и я

Способ упреждающего управления вентильным преобразователем, заключающийся в том, что опорное напряжение в режиме прерывистых токов формируют как сумму развертывающего напряжения рабочей фазы и напряжения, пропорционального разности напряжений, прикладываемых к нагрузке в режимах прерывистого и непрерывного токов, отличаясь от нее тем, что, с целью исключения влияния формы напряжения питающей сети на выпрямленное напряжение, повышения помехоустойчивости и упрощения, развертывающие напряжения формируют интегрированием с момента естественного зажигания вентиля рабочей фазы до момента появления управляющего импульса на этом вентиле, разности напряжений фазы вентиля, включаемого на данном временном интервале, и фазы предыдущего по порядку работы вентиля, напряжение, пропорциональное разности напряжений, прикладываемых к нагрузке в режиме прерывистого и непрерывного токов, формируют интегрированием на интервале бестоковой паузы разности напряжения фазы предыдущего по порядку работы вентиля и противоЭДС нагрузки, выпрямляют фазные напряжения, сравнивают разность выпрямленного напряжения и опорного напряжения с напряжением управления и в момент равенства этих напряжений формируют импульсы управления вентилями рабочей фазы.

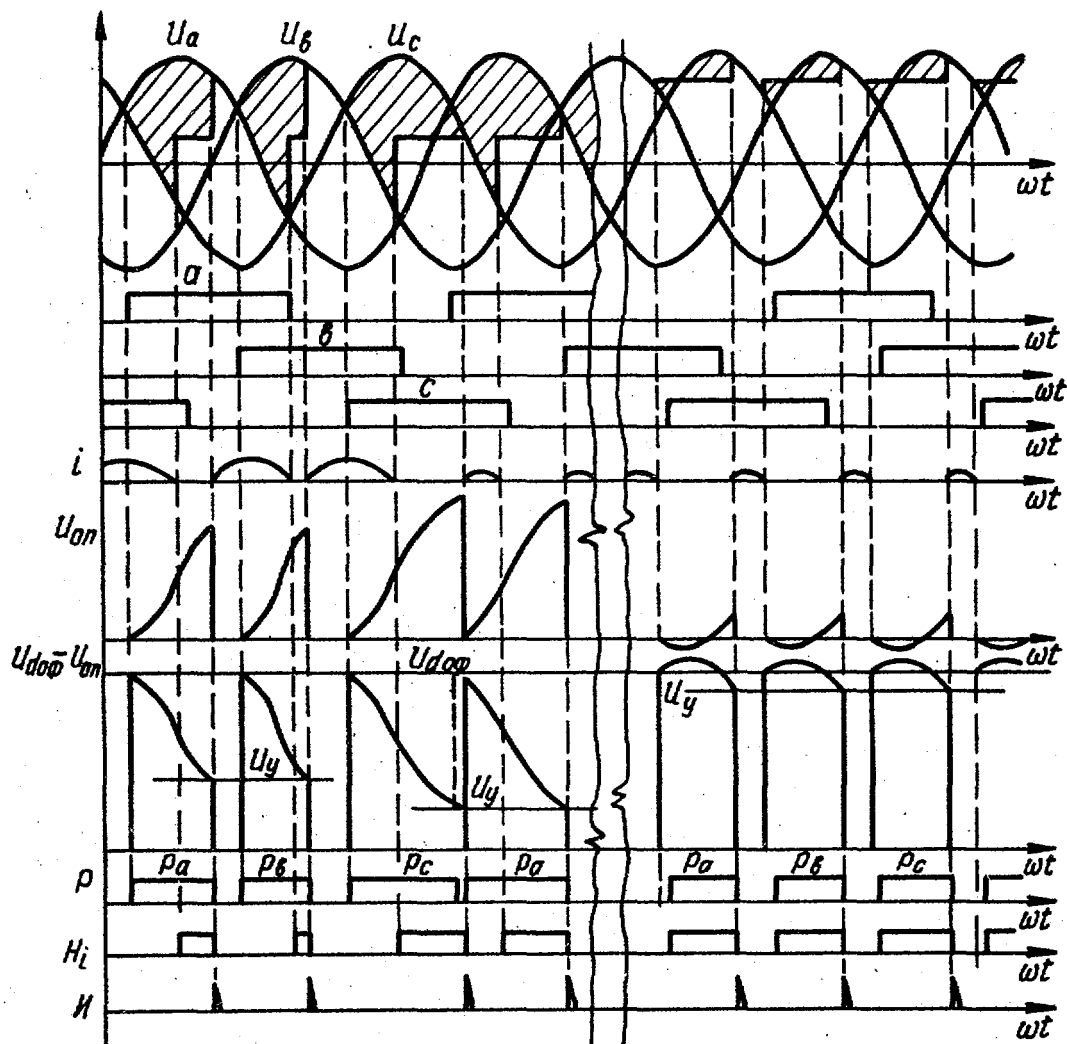
1288858



Фиг.1



Фиг.2



Фиг.3

Составитель А.Придатков
 Редактор М.Бланар Техред Л.Сердюкова Корректор С.Шекмар

Заказ 7820/55 Тираж 683 Подписное
 ВНИИПИ Государственного комитета СССР
 по делам изобретений и открытий
 113035, Москва, Ж-35, Раушская наб., д. 4/5

Производственно-полиграфическое предприятие, г.Ужгород, ул.Проектная, 4