



Государственный комитет
СССР
по делам изобретений
и открытий

О П И С А Н И Е ИЗОБРЕТЕНИЯ

К АВТОРСКОМУ СВИДЕТЕЛЬСТВУ

(11) 635197

(61) Дополнительное к авт. свид-ву —

(22) Заявлено 26.04.77 (21) 2478920/29-33

с присоединением заявки № —

(23) Приоритет —

(43) Опубликовано 30.11.78. Бюллетень № 44

(45) Дата опубликования описания 30.11.78

(51) М. Кл.²
E 04C 3/08

(53) УДК 624.072.2
(088.8)

(72) Автор
изобретения

В. Н. Головач

(71) Заявитель **Белорусский ордена Трудового Красного Знамени политехнический институт**

(54) МЕТАЛЛОДЕРЕВЯННАЯ СТРОИТЕЛЬНАЯ ФЕРМА

1

Изобретение относится к строительству и может быть использовано в качестве несущих конструкций покрытий зданий и сооружений.

Известна арочная металлодеревянная ферма, состоящая из деревянных элементов и стальных тяжей [1].

Недостаток такого технического решения состоит в повышенном расходе материалов на изготовление фермы.

Известна также металлодеревянная строительная ферма, содержащая деревянный верхний пояс и часть раскосов, металлический нижний пояс и другую часть раскосов [2].

Однако указанная ферма сложна в изготовлении.

Наиболее близким к изобретению техническим решением является металлодеревянная строительная ферма треугольного очертания, включающая деревянные верхний пояс и раскосы, металлические нижний пояс и стойки [3].

Недостаток данного технического решения заключается в повышенном количестве типоразмеров деревянных элементов фермы.

Цель изобретения — унификация деревянных элементов фермы.

2

Поставленная цель достигается тем, что в металлодеревянной строительной ферме треугольного очертания, содержащей деревянные верхний пояс и раскосы, и металлические нижний пояс и стойки, деревянные элементы выполнены одного типоразмера, причем один торец каждого из деревянных элементов выполнен вертикальным, а другой — с вертикальным и горизонтальными участками.

На фиг. 1 изображена предлагаемая ферма, общий вид; на фиг. 2 — унифицированный деревянный элемент фермы.

Ферма содержит деревянные верхний пояс 1 и раскосы 2, а также металлические нижний пояс 3 и стойку 4. При необходимости в ферму могут быть введены дополнительные металлические стойки 5. Верхний пояс и раскосы состоят из унифицированных деревянных элементов, имеющих один типоразмер и снабженных всеми необходимыми отверстиями для их крепления, причем один торец элементов 6 опирается вертикально, а другой — вертикально и горизонтально.

Собирают ферму следующим образом.

Унифицированный элемент 6 в количестве шести штук на одну ферму укладывают на сборочный стол или штыревой кондук-

тор. При этом в имеющиеся торцовые пропилы вставляют центральный стальной тяж-стойку 4 в случае необходимости поддерживающие тяжи 5. Далее с двух сторон на цилиндрические нагели надевают коньковые соединительные и промежуточные накладки. После установки и закрепления стального нижнего пояса 3 и затяжки всех гаек ферма готова для монтажа и эксплуатации. Такое выполнение фермы позволяет унифицировать ее деревянные элементы.

Формула изобретения

Металлодеревянная строительная ферма треугольного очертания, содержащая дере-

вянные верхний пояс и раскосы, и металлические нижний пояс и стойки, отличающаяся тем, что, с целью унификации деревянных элементов, последние выполнены одного типоразмера, причем один торец каждого из деревянных элементов выполнен вертикальным, а другой — с вертикальным и горизонтальным участками.

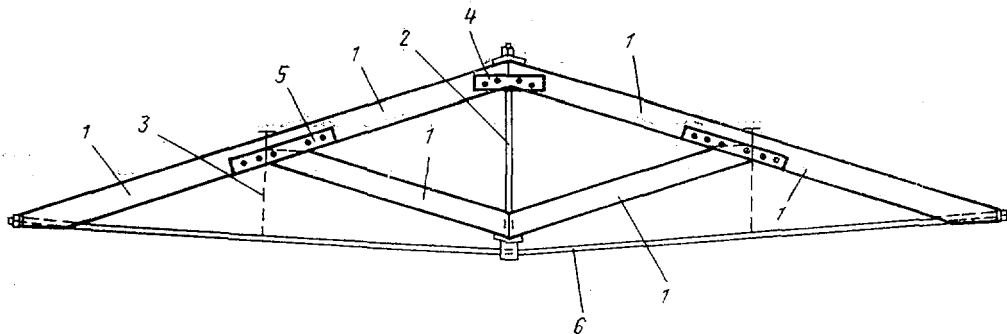
Источники информации,

принятые во внимание при экспертизе

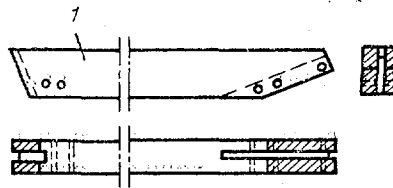
1. Авторское свидетельство СССР № 102577, кл. Е 04С 3/11, 1954.

2. Ветрюк И. М. Конструкции из дерева и пластмасс. Минск, 1973, с. 138, рис. 64.

3. Иванов В. Ф. Конструкции из дерева и пластмасс. Л.—М., Стройиздат, 1966, с. 156, рис. 21.1.



Фиг. 1



Фиг. 2

Составитель И. Бондарчук

Редактор Т. Кузьмина

Техред А. Камышникова

Корректоры: Л. Брахнина
и Т. Добровольская

Заказ 2060/19

Изд. № 739

Тираж 799

Подписное

НПО Государственного комитета СССР по делам изобретений и открытий
113035, Москва, Ж-35, Раушская наб., д. 4/5

Типография, пр. Сапунова, 2