



Государственный комитет
СССР
по делам изобретений
и открытий

О П И С А Н И Е ИЗОБРЕТЕНИЯ

К АВТОРСКОМУ СВИДЕТЕЛЬСТВУ

(11) 785844

(61) Дополнительное к авт. свид-ву -

(22) Заявлено 24.11.77 (21) 2547658/18-24

с присоединением заявки № -

(23) Приоритет -

Опубликовано 07.12.80. Бюллетень № 45

Дата опубликования описания 10.12.80

(51) М. Кл. ³

G 05 B 19/02
G 03 B 31/00

(53) УДК 681.84.
(088.8)

(72) Авторы
изобретения

В. М. Овсянко и В. Т. Широкоумов

(71) Заявитель

Белорусский ордена Трудового Красного Знамени
политехнический институт

(54) УСТРОЙСТВО ДЛЯ УПРАВЛЕНИЯ МАГНИТОФОНОМ И ДИАПРОЕКТОРАМИ

1

Изобретение относится к области автоматике и вычислительной техники, предназначено для получения обучающих автоматической консультации, и может быть использовано в качестве справочной установки для пропаганды технических и других знаний.

Известны устройства для управления магнитофоном и диапроекторами, содержащие блок переключения режима работы и блоки управления [1].

Такие устройства обеспечивают лишь полуавтоматический режим управления и поэтому мало эффективны.

Наиболее близким техническим решением к изобретению является программатор для полиэкранных слайдофильмов [2], содержащий блок питания, магнитофон, показывающие диапроекторы, программирующий диапроектор, шесть блоков фотореле, шесть блоков индикаторов, устройство записи и воспроизведения управляющих сигналов, выход которого соединен со входом шести блоков фотореле, ключ

2

реле которого включен в цепь управления показывающего диапроектора, управляющего шестью фотореле, причем ключи блока фотореле соединены с шестью блоками индикаторов и шестью показывающими диапроекторами.

Недостатками известного устройства (программатора для полиэкранных слайдофильмов) являются узость функциональных возможностей и полуавтоматический режим работы. Оно предназначено только для непрерывного показа озвученной программы диапозитивов с ручным включением магнитофона, его ручным выключением и возвратом в исходное положение, ручным возвратом в исходное положение кассет диапроекторов. Работать на такой установке может только специально обученный человек, а процесс управления недостаточно эффективен.

Целью изобретения является повышение эффективности управления.

Поставленная цель достигается тем, что устройство для управления магнито-

фоном и диапроекторами, содержащее блок фотореле и блок переключения режима работы, два выхода которого подключены соответственно ко входу перемотки магнитной ленты и входу воспроизведения магнитофона, содержит блок сравнения, три блока запаздывания, блок считывания, блок включения магнитофона и диапроекторов, первый выход которого подсоединен к первым управляющим входам магнитофона и диапроекторов, блок включения ламп, блок смены кадровых диапроекторов, подключенные выходами к их вторым и третьим управляющим входам, блок возврата диапроекторов в исходное состояние, блок выключения и блок останова магнитофона, вход которого подключен к первому выходу первого блока запаздывания, а пять выходов подсоединены соответственно к первым входам второго и третьего блоков запаздывания, к первому входу блока считывания, к первому входу блока сравнения, ко второму управляющему входу магнитофона и ко входу блока возврата диапроекторов в исходное состояние, подключенного выходом к четвертому управляющему входу диапроекторов. Вход первого блока запаздывания соединен со вторым выходом блока включения магнитофона и диапроекторов, вход которого подключен ко второму выходу третьего блока запаздывания, а третий и четвертый выходы подсоединены соответственно ко второму входу блока сравнения и к первому входу фотореле. Второй выход первого блока запаздывания соединен с первым входом блока переключения режима работы, а его третий выход — с первым входом блока выключения, второй вход которого подсоединен к первому выходу блока считывания, а два выхода соединены соответственно со вторым входом блока фотореле и с третьим управляющим входом магнитофона. Первый выход второго блока запаздывания подключен ко второму входу второго блока запаздывания, а его второй выход к выходу второго блока запаздывания подсоединены соответственно ко второму и третьему входам блока переключения режима работы, выход блока сравнения подключен ко второму входу блока считывания, третий вход которого и второй выход подсоединены соответственно к выходу блока фотореле и к третьему входу блока сравнения.

На чертеже приведена структурная схема устройства.

Устройство содержит магнитофон 1, диапроекторы 2, блок фотореле 3, блоки запаздывания 4, 5 и 6, блок считывания 7, блок сравнения 8, блок включения магнитофона и диапроекторов 9, блок переключения режима работы 10, блок 11 включения ламп диапроекторов, блок 12 смены кадровых диапроекторов, блок возврата диапроекторов в исходное состояние 13, блок выключения 14 и блок 15 останова магнитофона.

Устройство управления магнитофоном и диапроекторами (электронный лектор-консультант) предназначено для консультаций обучающихся по любым дисциплинам, особенно при выполнении контрольных домашних заданий, во время экзаменационных сессий, для консультаций абитуриентов; и может быть использовано в качестве справочной и информационной установки, в качестве музыкального автомата и т. п.

Устройство работает в двух режимах. В режиме "лектора" вся звуковая и видеоинформация демонстрируется автоматически от начала до конца с последующим автоматическим возвратом в исходное, отключенное от сети состояние, в режиме "консультация" после набора на телефонном номеронабирателе кода, присвоенного данному вопросу, происходит автоматический поиск и последующее воспроизведение звуковой и графической информации, соответствующей одному вопросу, также с автоматическим возвратом в исходное положение.

Устройство для управления магнитофоном и диапроекторами полностью автоматизировано, устройство не требует персонала, знающего его схему, может быть использовано например, для консультаций студентов практически в любое время суток. В частности устройство использовали (авторы) для консультаций абитуриентов по методике приема вступительных экзаменов по физике и математике.

Ф о р м у л а и з о б р е т е н и я

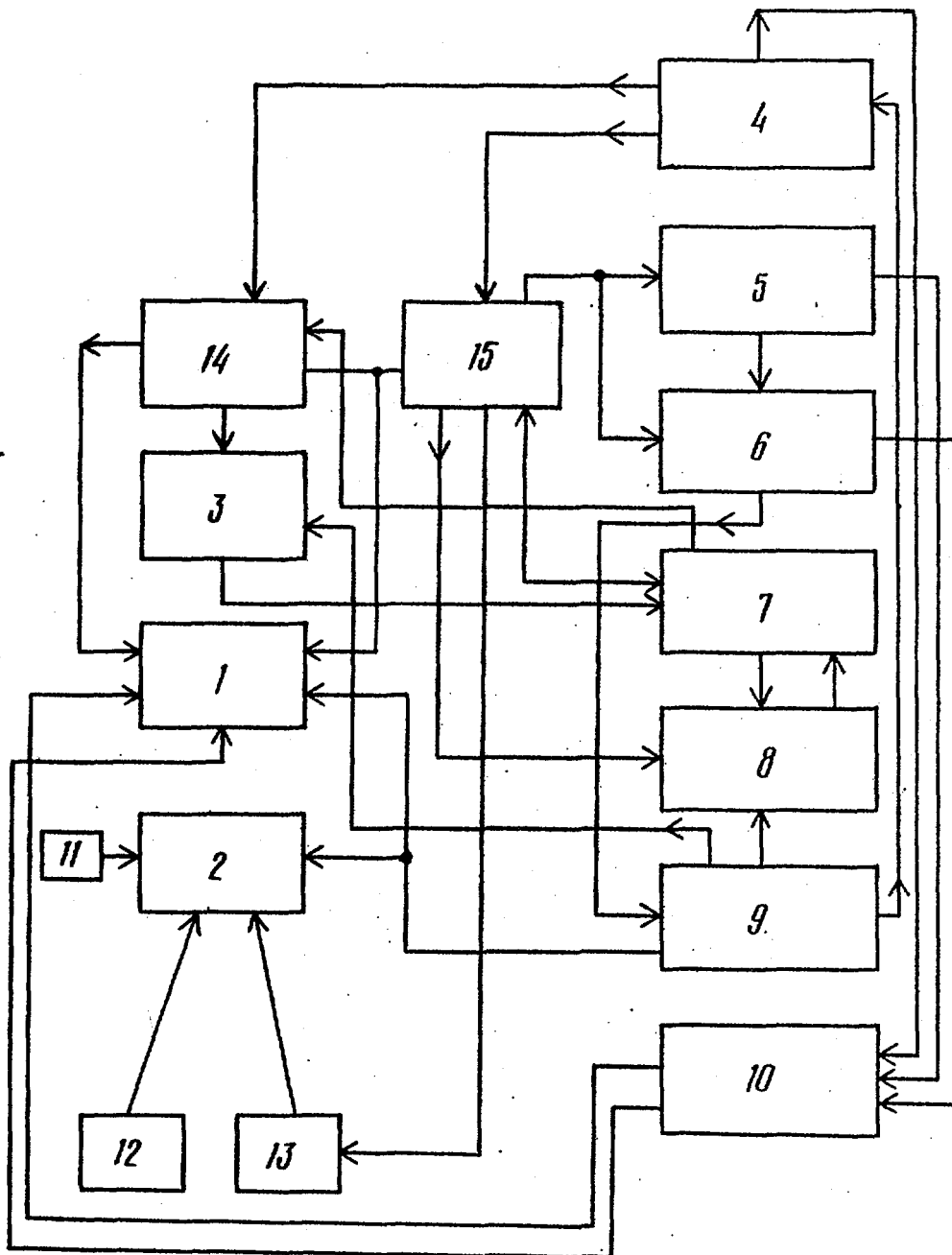
Устройство для управления магнитофоном и диапроекторами, содержащее блок фотореле и блок переключения режима работы, два выхода которого подключены соответственно ко входу перемотки магнитной ленты и входу воспроизведения магнитофона, отличающееся тем, что, с целью повышения эффектив-

ности процесса управления, оно содержит блок сравнения, три блока запаздывания, блок считывания, блок включения магнитофона и диапроекторов, первый выход которого подсоединен к первым управляющим входам магнитофона и диапроекторов, блок включения ламп, блок смены кадропланов диапроекторов, подключенных выходами к их вторым и третьим управляющим входам, и блок возврата диапроекторов в исходное состояние, блок выключения и блок останова магнитофона, вход которого подключен к первому выходу первого блока запаздывания, а пять выходов подсоединены соответственно к первым входам второго и третьего блоков запаздывания, к первому входу блока считывания, к первому входу блока сравнения, ко второму управляющему входу магнитофона и ко входу блока возврата диапроекторов в исходное состояние, подключенного выходом к четвертому управляющему входу диапроекторов, вход первого блока запаздывания соединен со вторым выходом блока включения магнитофона и диапроекторов, вход которого подключен ко второму выходу третьего блока запаздывания, а третий и четвертый выходы подсоединены соответственно ко второму входу блока

сравнения и к первому входу фотореле, второй выход первого блока запаздывания соединен с первым входом блока переключения режима работы, а его третий выход подключен к первому входу блока выключения, второй вход которого подсоединен к первому выходу блока считывания, а два выхода соединены соответственно со вторым входом блока фотореле и с третьим управляющим входом магнитофона, первый выход второго блока запаздывания подключен ко второму входу второго блока запаздывания, а его второй выход и выход второго блока запаздывания подсоединены соответственно ко второму и третьему входам блока переключения режима работы, выход блока сравнения подключен ко второму входу блока считывания, третий вход которого и второй выход подсоединены соответственно к выходу блока фотореле и к третьему входу блока сравнения.

Источники информации,

- принятые во внимание при экспертизе
1. Авторское свидетельство СССР № 476530, кл. G 01V 1/24, 1975.
 2. Казин А. и др. Программатор для полиэкранных слайдофильмов. "Радио", № 6, 1977, с. 17-19, 28 (прототип).



Составитель А. Маслов

Редактор Л. Утекина Техред Т. Маточка Корректор Н. Стец

Заказ 8842/51

Тираж 956

Подписное

ВНИИПИ Государственного комитета СССР

по делам изобретений и открытий

113035, Москва, Ж-35, Раушская наб., д. 4/5

Филиал ППП "Патент", г. Ужгород, ул. Проектная, 4