

ИССЛЕДОВАНИЕ ЭФФЕКТИВНОСТИ УТИЛИЗАЦИИ ТЕПЛОТЫ В СИСТЕМАХ ПРИТОЧНО-ВЫТЯЖНОЙ ВЕНТИЛЯЦИИ

Канд. техн. наук ЗДИТОВЕЦКАЯ С. В.,
докт. техн. наук, проф. ВОЛОДИН В. И.

Белорусский государственный технологический университет

E-mail: volvic@mail.ru

INVESTIGATION OF HEAT UTILIZATION EFFICIENCY IN SUCTION AND EXHAUST VENTILATION SYSTEMS

ZDITOVETSKAYA S. V., VOLODIN V. I.

Belarusian State Technological University

Рассмотрена возможность использования теплового насоса и теплообменного аппарата в системе вентиляции для утилизации теплоты вытяжного воздуха. Показано влияние характеристик воздуха на энергетическую эффективность теплоутилизационных устройств. Особенностью использования теплового насоса является то, что источник вторичной теплоты имеет более высокую температуру, чем потребитель. Получены результаты параметров теплового насоса и теплообменного аппарата, характеризующие эффективность их применения в системе вентиляции.

Ключевые слова: тепловой насос, теплоутилизатор, приточно-вытяжная вентиляция, температура, тепловой поток, теплопроизводительность, энергетическая эффективность.

Ил. 5. Библиогр.: 7 назв.

The paper considers a possibility to use a thermal pump and heat-exchange device in the ventilation system for heat utilization of exhaust air. An influence of air characteristics on energy efficiency of heat-utilizing installations has been shown in the paper. Specific feature of the thermal pump application is the fact that a source of secondary heat has higher temperature than a consumer. The paper contains results of thermal pump and heat exchange device parameters, that characterize their efficiency while being applied in a ventilation system.

Keywords: thermal pump, heat recovery unit, suction and exhaust ventilation, temperature, heat flow, heat output, energy efficiency.

Fig. 5. Ref.: 7 titles.

В традиционных системах вентиляции в холодный период года вместе с вытяжным воздухом из помещения в окружающую среду выбрасывается теплота, при этом одновременно большое количество энергии затрачивается на нагрев свежего атмосферного приточного воздуха. Для утилизации теплоты вытяжного воздуха в системах приточно-вытяжной вентиляции могут использоваться различные теплоутилизационные устройства. К ним относятся теплоутилизаторы-теплообменники и тепловые насосы, обеспечивающие увеличение потенциала теплоты. Возврат теплоты и ее повторное использование позволяют повысить энергоэффективность системы и экономить денежные средства. Кроме того, применение устройств утилизации теплоты дает возможность беречь и экономно расходовать природные ресурсы.

Особенностью использования теплового насоса в системах вентиляции является то, что источник низкопотенциальной теплоты – вытяжной воздух – имеет более высокую температуру, чем потребитель – приточный воздух. В [1, 2] рассматривается принципиальная возможность применения тепловых насосов в системе приточно-вытяжной вентиляции. Однако не представлены данные, свидетельствующие об эффективности и целесообразности их использования.

В данной статье проведен сравнительный анализ работы парокомпрессионного теплового насоса и утилизационного теплообменника в системе приточно-вытяжной вентиляции. Получены количественные данные, характеризующие эффективность применения указанных устройств. Для исследования рассматривается приточно-вытяжная вентиляция производственного здания. Температура воздуха в нем должна поддерживаться $16\text{ }^{\circ}\text{C}$, что соответствует комфортным условиям при выполнении работ средней тяжести.

Схема приточно-вытяжной вентиляции с теплоутилизатором-теплообменником, который позволяет использовать теплоту вытяжного воздуха, представлена на рис. 1. Наружный воздух с температурой $t_{п1}$ всасывается приточным вентилятором, проходя через теплообменный аппарат, нагревается до температуры $t_{п2}$ и поступает через воздуховоды в помещение. Вытяжной воздух с температурой $t_{в1}$ удаляется из помещения вытяжным вентилятором и выбрасывается в окружающую среду с температурой $t_{в2}$.

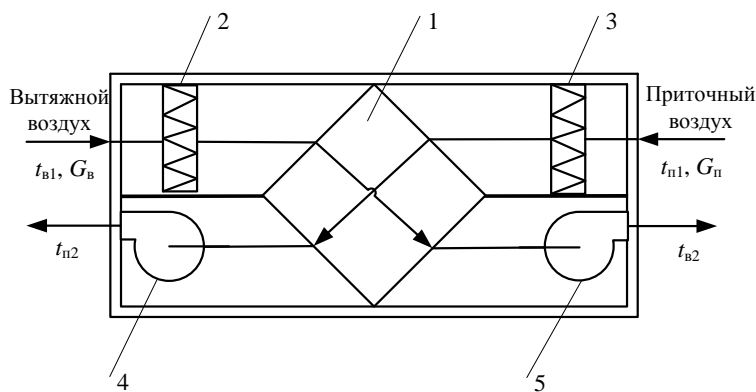


Рис. 1. Схема приточно-вытяжной вентиляционной установки с утилизатором теплоты:
1 – теплоутилизатор; 2, 3 – фильтр вытяжного и приточного воздуха;
4, 5 – вентилятор приточного и вытяжного воздуха

В системе приточно-вытяжной вентиляции исследуемый теплообменник представлял собой пластинчато-ребристый аппарат. Теплообменник собирали из гладких пластин, образующих плоские каналы (рис. 2а). Между ними устанавливали ребристые насадки треугольного (рис. 2б), U- и П-образного или другого профиля (рис. 2в, г), что увеличивало поверхность теплообмена в заданном объеме.

Активную поверхность исследуемого теплообменника собрали из пластин, между которыми располагали насадки с каналами в виде равнобедренных треугольников с гранью 11,55 и толщиной 0,15 мм. Расстояние между пластинами $l_3 = 10$ мм. Площадь теплообменной поверхности составляла $86,9\text{ м}^2$, площадь живого сечения для прохода воздуха $0,14\text{ м}^2$,

эквивалентный диаметр каналов $D_3 = 6,43 \cdot 10^{-3}$ м. Размеры фронтальных сечений аппарата $0,7 \times 0,7$ м, глубина $l = 0,3$ м. Схема движения потоков – противоточная, движение приточного и вытяжного воздуха осуществлялось в чередующихся каналах.

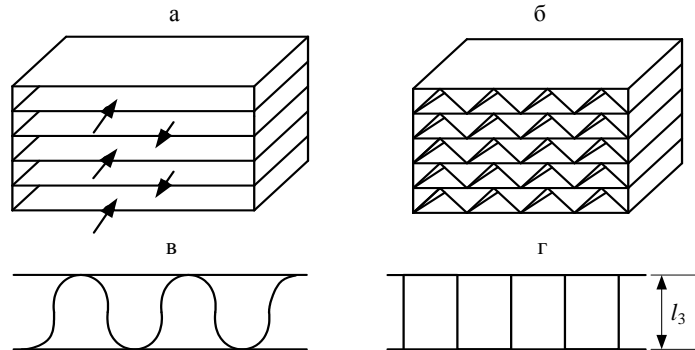


Рис. 2. Схема потоков воздуха и поверхностей теплообмена теплоутилизатора с пластинами: а – гладкими; б – треугольными; в – U-образными; г – П-образными

Исследуемая теплонасосная система включала воздушные испаритель и конденсатор (рис. 3). Испаритель, выполняющий функции теплоприемника, устанавливали в вытяжном воздуховоде, конденсатор – в приточном. Поверхности теплообмена набирали из биметаллических ребристых труб (БРТ), расположенных в шахматном порядке, с несущей стальной трубой и навитыми винтовыми ребрами из алюминия. Испаритель состоял из труб размером 14×1 мм с ребрами высотой 8,0 мм, толщиной 0,5 мм, шагом оребрения 6,3 мм. Число рядов труб по ходу воздуха – 10. Конденсатор включал трубы размером 12×1 мм, с ребрами толщиной 0,3 мм, высотой 7,0 мм, шагом оребрения 3,4 мм и шестью рядами труб по ходу воздуха. Скорость воздуха в сжатом сечении трубного пучка составляла 6,5–7,0 м/с в зависимости от температуры. Также в состав установки входил компрессор ХГВ-14, работающий на хладагенте R22. Источником теплоты являлся вытяжной воздух с температурой 24 °С. Нагреваемая среда – приточный воздух с переменной температурой от (-10) до $(+6)$ °С, которая зависит от текущих климатических условий в холодный период года. Расход приточного и вытяжного воздуха поддерживали постоянным.

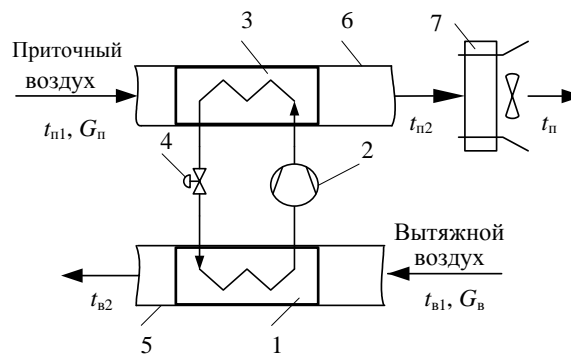


Рис. 3. Схема установки для утилизации теплоты вытяжного воздуха: 1 – испаритель; 2 – компрессор; 3 – конденсатор; 4 – терморегулирующий вентиль; 5, 6 – вытяжной и приточный воздуховод; 7 – резервный калорифер

Расчет параметров исследуемых устройств проводили на основе разработанного комплексного метода численного анализа пароконденсационных трансформаторов теплоты [3, 4], позволяющего проводить как совместный расчет параметров цикла и теплообменных аппаратов трансформатора теплоты, так и расчет отдельных устройств контура. Метод анализа реализован в виде пакета программ для расчета параметров пароконденсационных трансформаторов теплоты [5].

Расчет коэффициентов теплоотдачи и потерь давления для пластинчатого-ребристого рекуператора проводили с использованием уравнений [6]:

$$\text{Nu} = 1,99\text{Re}^{0,09} \left(\frac{l}{D_3} \right)^{-0,934} \text{Pr}^{0,33}; \quad (1)$$

$$\text{Eu} = 2A\text{Re}^n \left(\frac{l}{D_3} \right)^{1+m}, \quad (2)$$

где Nu – число Нуссельта; Re – число Рейнольдса; l – длина канала, м; D_3 – эквивалентный диаметр каналов, м; Pr – число Прандтля; Eu – число Эйлера; A – коэффициент [6]; n, m – показатели степени [6].

Рассмотрим эффективность использования теплового насоса и теплообменника-утилизатора. Изменение температуры приточного воздуха $t_{п2}$ после подогрева в теплоутилизаторе и конденсаторе теплового насоса в зависимости от температуры $t_{п1}$ атмосферного воздуха, поступающего в эти устройства, показано на рис. 4. В холодный период года температура наружного воздуха изменяется от (-10) до $(+6)$ °С, и при использовании утилизационного теплообменника он соответственно нагревается от 17,8 до 20,6 °С. Небольшое изменение температуры $t_{п2}$ объясняется тем, что с уменьшением $t_{п1}$ температурный напор, а следовательно, и тепловой поток аппарата, возрастают при заданных условиях эксплуатации (рис. 5). При подогреве приточного воздуха в тепловом насосе температура $t_{п2}$ изменяется существенно – от $(-1,8)$ до $(+15,5)$ °С (рис. 4). Это связано с изменением степени сжатия в компрессоре. В этом случае воздух должен дополнительно нагреваться в резервном калорифере (рис. 3).

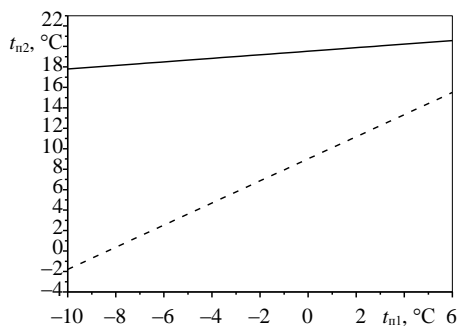


Рис. 4. Изменение температуры приточного воздуха после нагрева:
 — — в теплоутилизаторе;
 - - - - в тепловом насосе

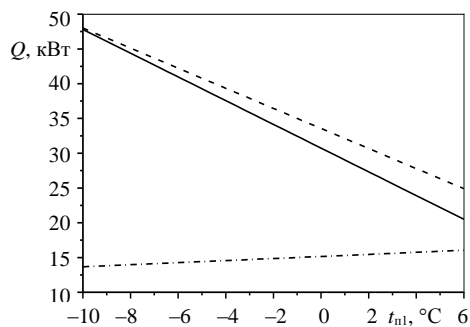


Рис. 5. Изменение теплового потока (теплопроизводительности):
 - - - - теплоутилизатор; — — требуемый тепловой поток; - - - - тепловый насос

Изменение теплового потока утилизационного теплообменника и теплопроизводительности теплового насоса показано на рис. 5. При увеличении температуры приточного воздуха от (-10) до (+6) °С тепловой поток теплоутилизатора уменьшается от 48,0 до 24,9 кВт. Снижение теплового потока связано с падением температурного напора, что компенсируется требуемым меньшим подогревом воздуха без использования калорифера. Для этих условий теплопроизводительность увеличивается соответственно от 13,7 до 16,1 кВт за счет уменьшения степени сжатия в компрессоре, что недостаточно для требуемого нагрева воздуха. Однако тепловой насос имеет высокий коэффициент преобразования ϕ , значение которого составляет 6,02–4,20, что указывает на его энергетическую эффективность.

Уровень подогрева воздуха в конденсаторе теплового насоса определяется температурой хладагента на выходе компрессора, а также соотношением вклада теплоты перегрева и конденсации. Температура хладагента после компрессора увеличивается от 30,3 до 53,2 °С при росте температуры приточного воздуха от (-10) до (+6) °С. При этом перегрев пара на входе в конденсатор во всем диапазоне составляет ~23 °С. Основной вклад в тепловую нагрузку конденсатора вносит теплота конденсации, в то же время доля теплоты перегрева при росте температуры вытяжного воздуха в среднем увеличивается на 3–4 % [7].

При использовании теплового насоса для достижения требуемого нагрева приточного воздуха необходима установка большей мощности и с регулируемой производительностью. Второй путь предусматривает уменьшение расхода приточного воздуха с учетом регламента работы вентиляции.

ВЫВОДЫ

Анализ использования парокompрессионного теплового насоса и компактного пластинчато-ребристого рекуперативного теплообменного аппарата для утилизации теплоты вытяжного воздуха в системе приточно-вытяжной вентиляции при изменении температуры атмосферного воздуха от (-10) до (+6) °С показал:

- применение теплового насоса позволяет снизить энергозатраты примерно на 30–80 % при коэффициенте преобразования 6,0–4,2, но требует дополнительного подогрева воздуха в калорифере;
- рекуперативный теплоутилизатор обеспечивает нагрев приточного атмосферного воздуха до требуемой температуры без использования калорифера.

ЛИТЕРАТУРА

1. Б у б я л и с, Э. Процессы энергопереноса в тепловых насосах / Э. Бубялис, В. Макарявичус; под ред. А. Жукаускаса. – Вильнюс: Мокслас, 1990. – 186 с.
2. Ж и д о в и ч, И. С. Применение тепловых насосов для теплоснабжения объектов жилищно-коммунального хозяйства / И. С. Жидович // Энергоэффективность. – 1998. – № 11. – С. 16–18.
3. В о л о д и н, В. И. Комплексный подход к расчету параметров компрессионной холодильной машины / В. И. Володин // Холодильная техника. – 1998. – № 2. – С. 8–10.
4. З д и т о в е ц к а я, С. В. Метод расчета парокompрессионных трансформаторов теплоты / С. В. Здитовецкая, В. И. Володин // Энергетика... (Изв. высш. учеб. заведений и энерг. объединений СНГ). – 2012. – № 5. – С. 76–82.
5. З д и т о в е ц к а я, С. В. Пакет прикладных программ для комплексного анализа компрессионных тепловых насосов / С. В. Здитовецкая, В. И. Володин // Энергетика... (Изв. высш. учеб. заведений и энерг. объединений СНГ). – 2009. – № 5. – С. 85–90.

6. Богословский, В. Н. Теплофизика аппаратов утилизации теплоты систем отопления, вентиляции и кондиционирования воздуха / В. Н. Богословский, М. Я. Поз. – М.: Стройиздат, 1980. – 295 с.

7. Здитовецкая, С. В. Утилизация теплоты в системе приточно-вытяжной вентиляции с использованием теплового насоса / С. В. Здитовецкая, В. И. Володин // Труды БГТУ. Сер. III. Химия и технология неорганич. веществ. – 2009. – Вып. XVII. – С. 171–173.

REFERENCES

1. B u b i a l i s, E., Makariavichius, V., & Zukauskas, A. (1990) *Energy Transfer Processes of in Heat Pumps*. Vilnius: Mokslas.

2. Z h i d o v i c h, I. C. (1998). Application of Heat Pumps for Heat Supply of Housing and Utilities Objects. *Energoeffektivnost [Energy Efficiency]*, 11, 16–18.

3. V o l o d i n, V. I. (1998) Complex Approach to Calculation of Compression Refrigerator Parameters. *Kholodilnaya Tekhnika [Refrigeration Engineering]*, 2, 8–10.

4. Z d i t o v e t s k a y a, S. V., & Volodin, V. I. (2012) Method for Calculation of Steam-Compression Heat Transformers. *Izvestiia Vysshikh Uchebnykh Zavedenii i Energeticheskikh Ob'edinenii – Energetika. [Proceedings of the Higher Education Institutions and Power Engineering Associations – Power Engineering]*, 5, 76–82.

5. Z d i t o v e t s k a y a, S. V., & Volodin, V. I. (2009) Pack of Applied Programs for Complex Analysis of Thermo-Compressors. *Izvestiia Vysshikh Uchebnykh Zavedenii i Energeticheskikh Ob'edinenii – Energetika. [Proceedings of the Higher Education Institutions and Power Engineering Associations – Power Engineering]*, 5, 85–90.

6. B o g o s l o v s k y, V. N., & Poz, M. Ya. (1980) *Thermal Physics of Waste-Heat Recovery Devices in Heating, Ventilation and Air Conditioning Systems*. Moscow: Stroyizdat.

7. Z d i t o v e t s k a y a, S. V., & Volodin, V. I. (2009) Waste-Heat Recovery in Suction-exhaust Ventilation System While Using Heat Pump. *Trudy BGTU. Ser. III. Khimiia i Tekhnologiya Neorganicheskikh Veshchestv. [BSTU Proceedings. Series. III. Chemistry and Technology of Inorganic Substances]*, Issue XVII, 171–173.

Представлена кафедрой энергосбережения,
гидравлики и теплотехники

Поступила 12.07.2013