



Государственный комитет
СССР
по делам изобретений
и открытий

О П И С А Н И Е ИЗОБРЕТЕНИЯ

К АВТОРСКОМУ СВИДЕТЕЛЬСТВУ

(11) 770909

(61) Дополнительное к авт. свид-ву -

(22) Заявлено 30.11.78 (21) 2686599/27-11

(51) М. Кл.³

с присоединением заявки № -

В 62 D 63/08

(23) Приоритет -

Опубликовано 15.10.80, Бюллетень № 38

(53) УДК 629.114.

Дата опубликования описания 15.10.80

.3(088.8)

(72) Авторы
изобретения

С.И. Сизова, В.П. Бойков, А.М. Расолько и В.А. Зимин

(71) Заявитель

Белорусский ордена Трудового Красного Знамени
политехнический институт

(54) ОДНООСНЫЙ САМОСВАЛЬНЫЙ ПРИЦЕП

Изобретение относится к области транспортных средств, в частности к одноосным самосвальным прицепам.

Известен одноосный самосвальный прицеп, содержащий раму с упором, смонтированную на колесной тележке, кузов и складывающееся дышло, шарнирно закрепленное на раме, и снабженное фиксатором транспортного положения [1].

Недостатком его является сложность механизма фиксации дышла, а именно наличие целого ряда промежуточных звеньев.

Известный и другой одноосный самосвальный прицеп, содержащий раму с кузовом и складывающееся дышло с фиксирующим валиком [2].

Данный прицеп является наиболее близким к изобретению по технической сущности и достигаемому результату.

Недостатком его является большая металлоемкость наиболее нагруженных узлов, в частности той части рамы кузова, которая контактирует с фиксирующим валиком. Для того, чтобы эта часть рамы (гнездо) не деформировалась, а фиксирующий механизм не открывался, особенно во время транс-

портровки, раму усиливают, что ведет к чрезмерной металлоемкости. Это, в свою очередь, отрицательно сказывается на ходовых качествах прицепа, его полезной грузоподъемности и общей экономичности.

Цель изобретения - повышение надежности фиксации рамы в транспортном положении путем обеспечения равномерного распределения нагрузки на фиксирующие элементы.

Для этого прицеп снабжен расположенной на дышле П-образной плитой, на параллельных сторонах которой закреплен фиксирующий валик, и установленным в передней части рамы фиксирующим штырем с конусной нижней частью для захода последней в отверстие между перемычкой плиты и валиком и взаимодействия с последним.

На фиг. 1 изображен прицеп в транспортном положении; на фиг. 2 - то же, в положении разгрузки; на фиг. 3 - узел I фиг. 1; на фиг. 4 - узел II фиг. 2; на фиг. 5 - вид А на фиг. 4.

Одноосный самосвальный прицеп состоит из рамы 1, опирающейся на колесную тележку 2, кузова 3, дышла 4 и механизма 5 фиксации кузова в транспортном положении.

Механизм 5 состоит из фиксирующего валика 6 с балансиром 7 и фиксирующего што́ра 8. Валик 6 закреплен шарнирно на П-образной плите 9, которая в свою очередь жестко закреплена на дышло 4. Штырь 8 жестко закреплен на раме, а нижняя его часть 10 выполнена конусной и в транспортном положении (закрытом) плотно размещается в зазоре 11 между валиком 6 и перемычкой 12 плиты 9. В этом положении штырь 8 рамы зажат между валиком 6 и перемычкой 12.

С целью равномерного распределения силовых нагрузок на механизм фиксации 5 ось 13 фиксирующего валика 6, перемычка 12 плиты 9 и штырь 8 рамы 1 выполнены с равновеликими поперечными сечениями.

Фиксирующий валик 6 имеет срез 14 и снабжен рукояткой 15, а на раме 1 прицепа, для удержания рукоятки 15 при открывании механизма фиксации 5, закреплена защелка 16.

Для разгрузки прицепа отпирается механизм фиксации. Для этого фиксирующий валик 6 при помощи рукоятки 15 поворотом вокруг оси 13 выводится из впадины конусной части 10 што́ра 8 и запирается защелкой 16. При этом срез 14 валика 6 совмещается с зоной поворота конусной части 10 што́ра 8 рамы 1.

При подаче тягача 17 назад рама 1 с кузовом 3, посредством дышла 4 опрокидывается, конусная часть 10 што́ра 8 выходит из зазора 11, защелка 16 отходит от рукоятки 15, а фиксирующий валик 6 под действием своего балансира 7 занимает первоначальное рабочее положение.

После разгрузки прицепа тягач 17 подается вперед, а кузов 3 с рамой 1 опускается на дышло 4. При этом конусная часть 10 што́ра 8 захватывает валик 6, поворачивает его на

некоторый угол. Как только кузов с рамой опустится на дышло 4, а конусная часть 10 што́ра 8 зайдет в зазор 11, валик 6 под действием балансира 7 входит своей рабочей частью 18 во впадину конусной части 10 што́ра 8. Происходит самозапирание механизма фиксации. Благодаря тому, что штырь 8 рамы своей конусной частью зажат между фиксирующим валиком 6 и перемычкой 12 плиты 9, все нагрузки при транспортировке распределяются только на валик 6, перемычку 12 и штырь 8. При этом рама 1 не несет изгибающих нагрузок от фиксирующего валика и, следовательно, не требует увеличения жесткости, т.е. усиления.

Формула изобретения

- 20 Одноосный самосвальный прицеп, содержащий раму с кузовом и складывающееся дышло с фиксирующим валиком, отличающийся тем, что, с целью повышения надежности фиксации рамы в транспортном положении путем обеспечения равномерного распределения нагрузки на фиксирующие элементы, он снабжен расположенной на дышле П-образной плитой, на параллельных сторонах которой закреплен фиксирующий валик, и установленным в передней части рамы фиксирующим што́ром с конусной нижней частью для захода последней в отверстие между перемычкой плиты и валиком и взаимодействия с последним.
- 25
- 30
- 35

Источники информации, принятые во внимание при экспертизе

- 40 1. Авторское свидетельство СССР № 421562, кл. В 62 D 63/08, 1972.
2. Авторское свидетельство СССР № 484115, кл. В 62 D 63/08, 1973 (прототип).

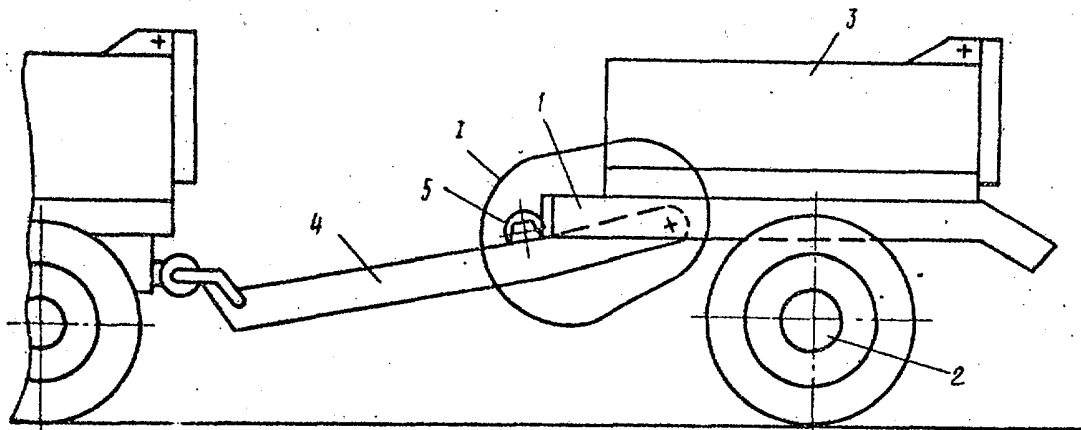
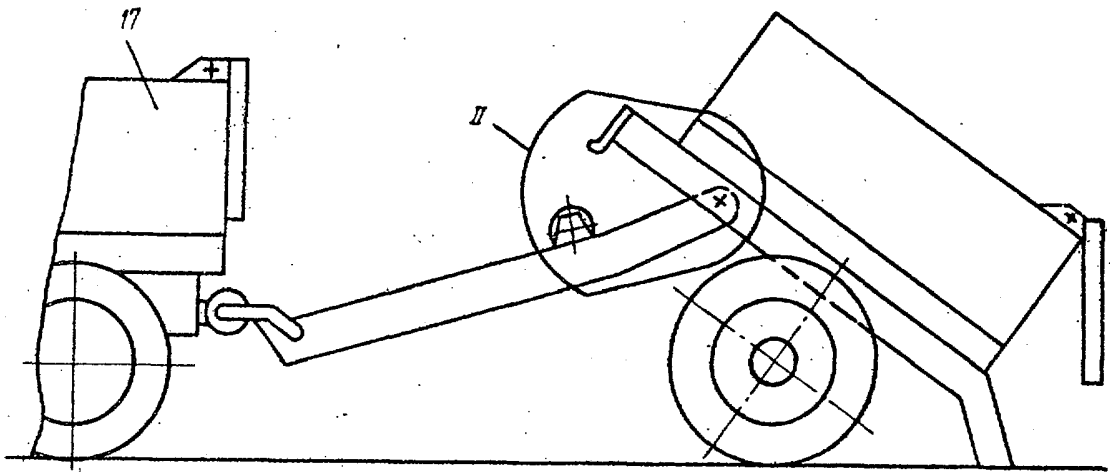
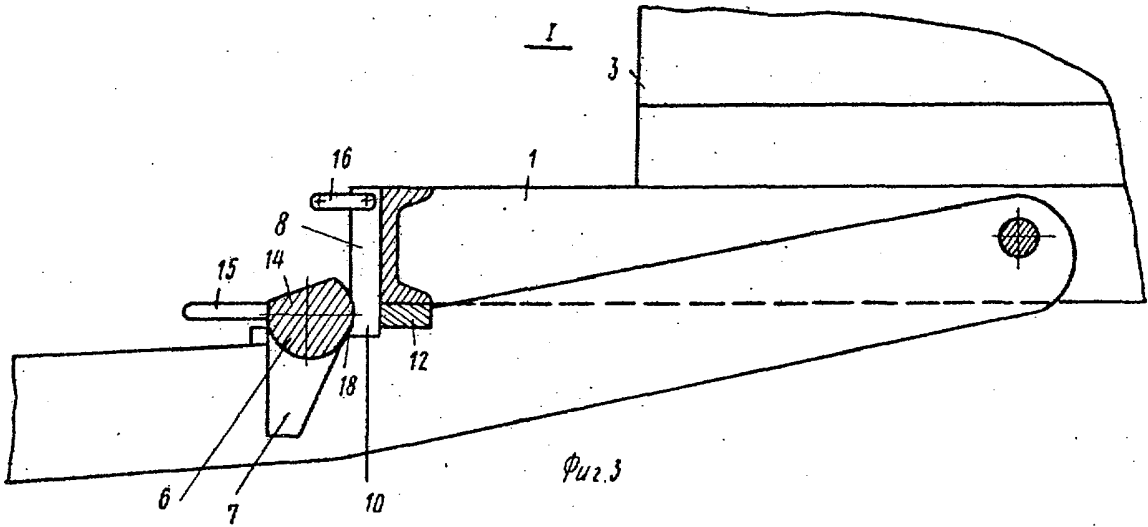


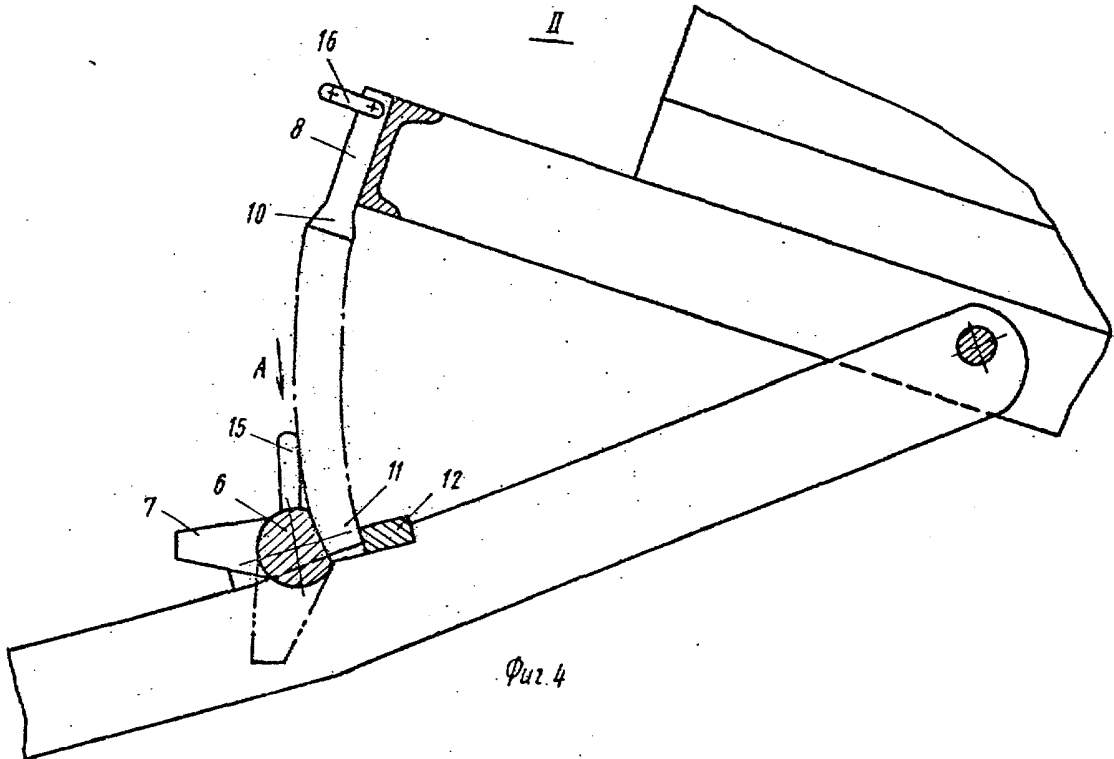
Fig. 1



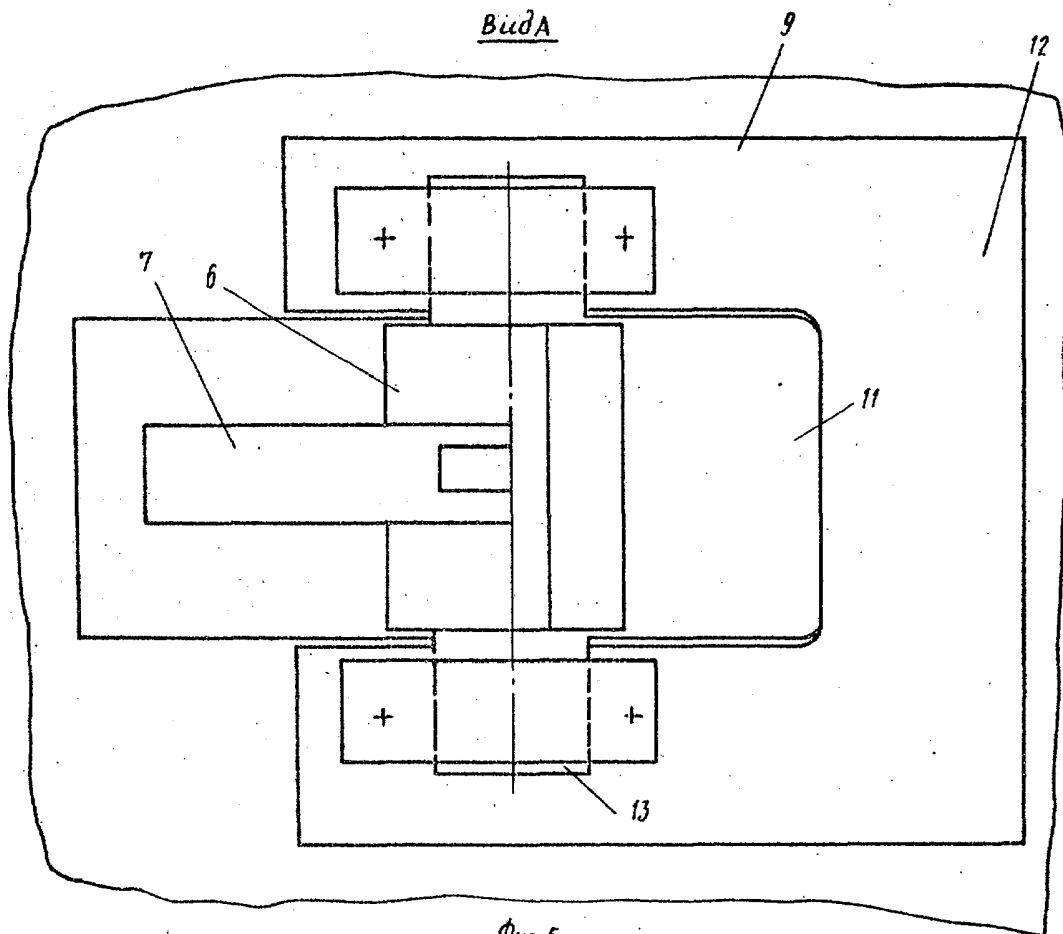
Фиг. 2



Фиг. 3



Фиг. 4



Редактор Н.Вирко

Составитель Н.Веялко

Техред С.Мигунова

Корректор М.Демчик

Заказ 7375/24

Тираж 730

Подписное

ВНИИПИ Государственного комитета СССР

по делам изобретений и открытий

113035, Москва, Ж-35, Раушская наб., д. 4/5

Филиал ППП "Патент", г.Ужгород, ул. Проектная, 4