



Государственный комитет
СССР
по делам изобретений
и открытий

О П И С А Н И Е ИЗОБРЕТЕНИЯ

К АВТОРСКОМУ СВИДЕТЕЛЬСТВУ

(11) 909420

(61) Дополнительное к авт. свид-ву -

(22) Заявлено 14.05.80 (21) 2923482/24-06

с присоединением заявки № -

(23) Приоритет -

Опубликовано 28.02.82. Бюллетень № 8

Дата опубликования описания 01.03.82

(51) М. Кл.³

F 23 C 6/04
F 23 M 5/08

(53) УДК 621.181.
.527(088.8)

(72) Авторы
изобретения

Г. И. Жихар, Н. Б. Карницкий, В. П. Крупнов
и Б. М. Руденков

(71) Заявитель

Белорусский ордена Трудового Красного Знамени
политехнический институт

(54) КОТЕЛ

1

Изобретение относится к энергетике и может быть использовано на тепловых электрических станциях.

Известен котел, содержащий газоход с экономайзером и циклонный предтопок, входной и выходной участки которого экранированы змеевиками, включенными по нагреваемой среде между питательной магистралью и экономайзером [1].

Недостатком такого котла является пониженная надежность из-за плохого охлаждения предтопка.

Цель изобретения - повышение надежности котла путем более эффективного охлаждения предтопка.

Указанная цель достигается тем, что змеевики предтопка включены по нагреваемой среде параллельно.

На чертеже схематично изображен котел.

Котел содержит газоход 1 с экономайзером 2 и циклонный предтопок 3. Входной участок предтопка 3 экранирован змеевиками 4, а выходной - змееви-

2

ми 5. Змеевики 4 и 5 включены по нагреваемой среде между питательной магистралью 6 и экономайзером 2 параллельно, причем с экономайзером 2 змеевики 4 и 5 соединены трубопроводом 7, который сообщен трубопроводом 8, снабженным клапаном 9, с деаэратором 10.

Котел работает следующим образом. Нагреваемую среду параллельно пропускают по змеевикам 4 и 5, где она нагревается, охлаждая предтопок 3. Далее нагреваемую среду трубопроводом 7 направляют в экономайзер 2. При растопке и остановке котла часть нагреваемой среды сбрасывают трубопроводом 8 через открытый клапан 9 в деаэратор 10.

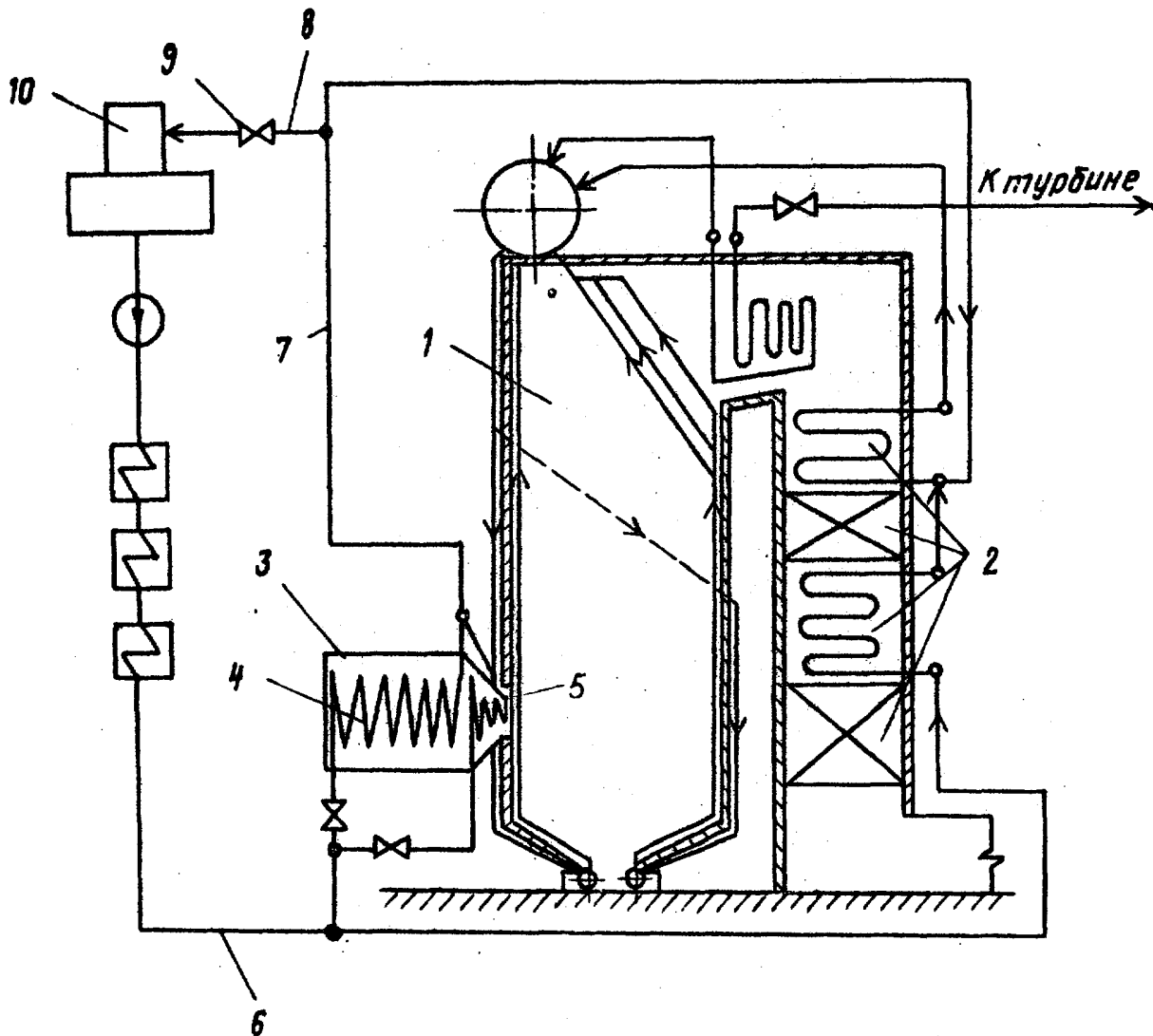
В предлагаемом котле параллельное включение по нагреваемой среде змеевиков повысит эффективность охлаждения предтопка, что повысит надежность котла.

Ф о р м у л а и з о б р е т е н и я

Котел, содержащий газоход с экономайзером и циклонный предтопок, входной и выходной участки которого экранированы змеевиками, включенными по нагреваемой среде между питательной магистралью и экономайзером, отличающийся тем, что, с целью повышения

надежности путем более эффективного охлаждения предтопка, змеевики предтопка включены по нагреваемой среде параллельно.

Источники информации, принятые во внимание при экспертизе
1. Авторское свидетельство СССР № 319813, кл. F 22 В 21/02, 1970.



Составитель Л. Андреев

Редактор Е. Лушникова

Техред Т. Магочка

Корректор С. Шекмар

Заказ 865/58

Тираж 598

Подписное

ВНИИПИ Государственного комитета СССР

по делам изобретений и открытий

113035, Москва, Ж-35, Раушская наб., д. 4/5

Филиал ППП "Патент", г. Ужгород, ул. Проектная, 4