



Государственный комитет
СССР
по делам изобретений
и открытий

О П И С А Н И Е ИЗОБРЕТЕНИЯ

К АВТОРСКОМУ СВИДЕТЕЛЬСТВУ

(11) 875240

(61) Дополнительное к авт. свид-ву -

(22) Заявлено 02.08.79 (21) 2788153/27-11

с присоединением заявки № -

(51) М. Кл.³

G 01 M 17/02

(23) Приоритет -

Опубликовано 23.10.81. Бюллетень № 39

(53) УДК 629.

.113.5.004.

.6(088.8)

Дата опубликования описания 26.10.81

(72) Авторы
изобретения

М. А. Левин и В. П. Бойков

(71) Заявитель

Белорусский ордена Трудового Красного Знамени
политехнический институт

(54) СТЕНД ДЛЯ ИСПЫТАНИЯ КОЛЕС И СПОСОБ ИСПЫТАНИЯ КОЛЕС НА СТЕНДЕ

Изобретение относится к области испытаний пневматических шин, и в частности к стендам для испытания колес.

Известен стенд для испытания колес, содержащий основание, стол, установленный на основании с возможностью горизонтального продольного перемещения, и механизм нагружения испытываемого колеса [1].

Недостатком данного стенда является то, что вследствие трудностей, возникающих при выдерживании постоянных значений скорости перемещения стола и угловой скорости вращения колеса, не обеспечивается достаточная точность замера радиуса качения колеса в различных режимах и продольной силы в функции радиуса колеса. Также сказываются случайные колебания в системах привода стола.

Цель изобретения - повышение точности замера радиуса качения колеса в различных режимах и продольных сил в функции радиуса качения.

Указанная цель достигается тем, что стенд снабжен смонтированными на основании по обе стороны стола зубчатыми рейками и связанными с ними шестернями, посаженными на валу для установки испытываемого колеса.

Кроме того, согласно способу испытания колес, заключающемуся в том, что одновременно с вращением колеса столу сообщают поступательное движение, испытываемому колесу сообщают и поступательное движение.

На фиг. 1 изображен предлагаемый стенд; на фиг. 2 - схема, поясняющая предлагаемый способ.

Стенд содержит основание 1, стол 2, установленный на роликах 3 с возможностью перемещения, грузы 4, нагружающие испытываемое колесо 5 нормальной нагрузкой, и установленные на валу 6 колеса. На основании 1 по обе стороны стола 2 закреплены зубчатые рейки 7, с которыми связаны шестерни 8, установленные на валу 6 колеса 5. На оси 6 ус-

тановлен также направляющий ролик 9, через который пропущена нить 10 с грузом 11. Нить 10 наматывается на приводной ролик 12, который посредством вариатора 13, осциллятора 14 и тензозвена 15 кинематически связан с подвижным столом 2.

Испытания на стенде проводят следующим образом.

При номинальной нагрузке и давлении определяется радиус качения колеса в свободном режиме $V_{КО}$ (радиус качения свободно катящегося колеса в ведомом режиме, определяемый известными методами) — начало отсчета. Испытуемое колесо устанавливается жестко на вал 6, в которой жестко связаны две шестерни 8 с радиусами делительной окружности в точности равным $V_{КО}$ (при других испытаниях берется радиус, соответствующий определенному режиму качения: в ведущем режиме $V_K < V_{КО}$; в тормозном $V_K > V_{КО}$). При этом шестерни 8 опираются на зубчатые рейки 7, подвижным столом 2 связано измерительное устройство для замера продольной силы тензозвена 15 (или динамометр). Для поддержания номинальной нагрузки высота стола 2 должна быть такой, чтобы был выдержан статический радиус, соответствующий заданным нормальной нагрузке и давлению воздуха в шине. Этот размер обеспечивается за счет прижатия колеса к столу 2 посредством грузов 4, которые обеспечивают также и прижим шестерен 8 к рейкам 7.

Если стол 2 неподвижен, то при качении шины продольная сила теоретически должна быть равна нулю, хотя физически она колеблется около нуля за счет неравномерности свойств шин по периферии. Если сообщить столу 2 возвратно-поступательные движения (от приводного ролика 12 через вариатор 13 и осциллятор 14) с изменяющейся скоростью V_C , которая достигается изменением передаточного числа вариатора 13, то радиус качения при наличии постоянных $V_{Ш}$ — поступательной скорости колеса ω — угловой скорости его вращения будет изменяться по периодическому закону

$$V_K = \frac{V_{Ш} - V_C}{\omega} = V_{КО} - \frac{V_C}{\omega} = V_{КО} - \frac{ds}{d\varphi}$$

где s — путь центра колеса;
 φ — угол поворота колеса.

Замеряя при этом на тензозвене 15 продольную силу получим ее зависимость в функции радиуса качения в динамике.

При статических (стационарных), испытаниях, когда стол 2 неподвижен, достаточно одного привода, сообщающего движение с любой, даже переменной, скоростью центру колеса.

Таким образом, предлагаемый стенд и способ для испытания колес позволяет повысить точность замера радиуса качения в различных режимах и определять зависимость продольной силы в функции радиуса качения при динамическом (периодическом) и статическом (стационарном) процессах. Это позволит в конечном итоге повысить точность инженерных расчетов на стадии проектирования колесных машин, что ускорит доводку опытных образцов.

Ф о р м у л а и з о б р е т е н и я

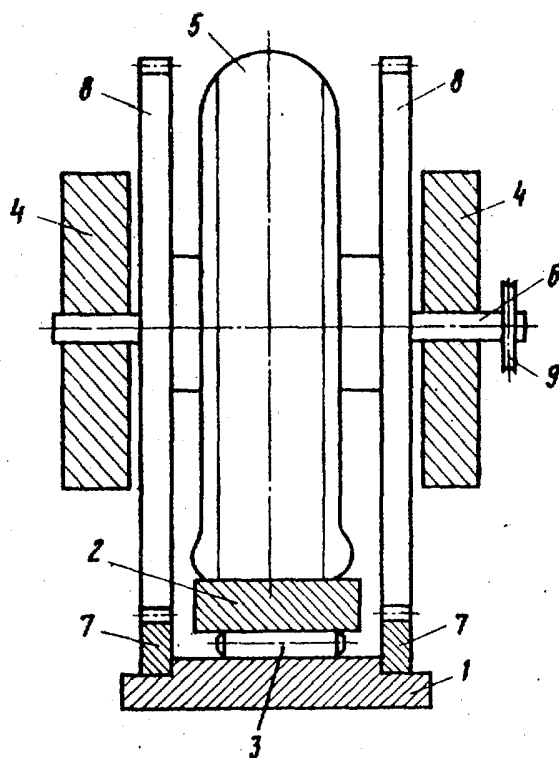
1. Стенд для испытания колес, содержащий основание, стол, установленный на основании с возможностью горизонтального продольного перемещения, и механизм нагружения испытуемого колеса, отличающийся тем, что, с целью повышения точности замера радиуса качения колеса в различных режимах, и продольных сил в функции радиуса качения, он снабжен смонтированными на основании по обе стороны стола зубчатыми рейками с связанными с ними шестернями, посаженными на валу для установки испытуемого колеса.

2. Способ испытания колес на стенде по п. 1, заключающийся в том, что одновременно с вращением колеса столу сообщают поступательное движение, отличающийся тем, что испытуемому колесу сообщают и поступательное движение.

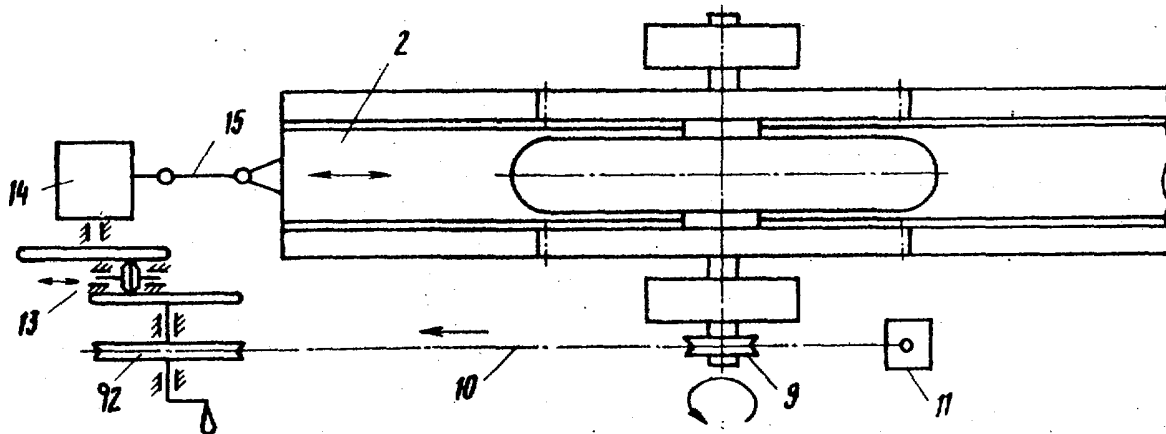
Источники информации,

принятые во внимание при экспертизе

1. Авторское свидетельство СССР по заявке № 2738251/27-11, кл. G 01 M 17/02, 29.03.79 (прототип).



Фиг. 1



Фиг. 2

Составитель Ю. Шурупов
 Редактор В. Еремеева Техред А. Ач Корректор М. Демчик

Заказ 9322/67 Тираж 910 Подписное

ВНИИПИ Государственного комитета СССР
 по делам изобретений и открытий
 113035, Москва, Ж-35, Раушская наб., д. 4/5

Филиал ППП "Патент", г. Ужгород, ул. Проектная, 4