



Государственный комитет
СССР
по делам изобретений
и открытий

О П И С А Н И Е ИЗОБРЕТЕНИЯ

К АВТОРСКОМУ СВИДЕТЕЛЬСТВУ

(11) 750337

(61) Дополнительное к авт. свид-ву —

(22) Заявлено 17.01.79 (21) 2715271/18-25

с присоединением заявки № —

(23) Приоритет —

Опубликовано 23.07.80. Бюллетень № 27

Дата опубликования описания 28.07.80

(51) М. Кл.³

G 01 N 7/00

(53) УДК 549.137
(088.8)

(72) Авторы
изобретения

О. П. Лапотко, В. В. Гуськов, Г. С. Озеров
и В. В. Арсенов

(71) Заявитель

Белорусский ордена Трудового Красного Знамени
политехнический институт

(54) УСТРОЙСТВО ДЛЯ ИЗМЕРЕНИЯ СЖИМАЕМОСТИ ЖИДКОСТЕЙ

1

Изобретение относится к исследованию физических свойств веществ и конкретно для измерения и оценки упругих свойств жидкостей, например рабочих жидкостей гидросистем.

Известно устройство для определения количества нерастворенного в жидкости газа, что необходимо для оценки сжимаемости рабочих жидкостей гидросистемы [1].

Устройство содержит компрессионную камеру, при заполнении которой происходит герметизация ее специальными приспособлениями. Сжатие исследуемого объекта выполняется плунжером, имеющим систему нагружения. Изменение объема жидкости регистрируется индикатором перемещения, взаимодействующим с плунжером. Наличие специальных приспособлений для герметизации, т. е. отсечка пробы от гидросистемы и сжатия жидкости в камере приводит к снижению точности измерения, усложнению как конструкции прибора, так и методики проведения эксперимента.

Известно также устройство для определения сжимаемости жидкостей, содержащее толстостенный цилиндр, являющийся компрессионной камерой [2]. Заполнение ци-

2

линдра жидкостью и подключение его к гидросистеме осуществляется с помощью кранов, расположенных в верхней и нижней частях цилиндра, которые для проведения измерения перекрываются. Давление в цилиндре создается при помощи груза, действующего на тарелку плунжера, расположенного в верхней крышке цилиндра. Осевое перемещение плунжера фиксируется индикатором. Для удаления воздуха при заполнении цилиндра в верхней части его предусмотрен кран.

Однако устройство обладает недостаточной степенью точности, так как процессы отсечки исследуемого объекта в компрессионной камере и его сжатие посредством плунжера выполняются с интервалом по времени, а реальная жидкость гидросистемы, представляя собой двухфазную смесь, находящуюся в гидродинамическом равновесии, изменяет свои упругие свойства в течение времени измерения, поскольку нарушается равновесное состояние исследуемой жидкости.

Целью настоящего изобретения является повышение точности определения упругих свойств жидкости.

Для реализации указанной цели в известном устройстве для определения сжимаемости жидкости, содержащем компрессионную камеру с подводным и отводящим каналами, в которую вставлен плунжер, имеющий систему нагружения и индикатор перемещения, в плунжере выполнены каналы, взаимодействующие с подводным и отводящим каналами компрессионной камеры.

На чертеже изображен общий вид предлагаемого устройства.

Устройство для оценки сжимаемости жидкости состоит из неподвижно закрепленной компрессионной камеры 1, представляющей собой толстостенный цилиндр, верхняя граница внутренней полости 2 которого выполнена в виде конуса 3. В камере 1 выполнены подводный 4 и отводящий 5 каналы, расположенные соответственно в торцах нижней и верхней части камеры 1. В камеру 1 вставлен плунжер 6, верхняя часть которого имеет больший диаметр, чем нижняя. В верхней части плунжера 6 выполнен канал 7, взаимодействующий с каналом 5 и внутренней полостью 2 камеры 1, а в нижней части плунжера 6 выполнен канал 8, взаимодействующий с каналом 4 и внутренней полостью 2. Система нагружения 9, действующая на верхнюю часть плунжера, представляет собой, например груз заданной варьируемой массы. Нижняя часть плунжера 6 взаимодействует с индикатором 10 перемещения.

Устройство работает следующим образом.

В исходном положении, изображенном на чертеже, обеспечивается циркуляция жидкости через устройство (по стрелкам). Жидкость подается по каналам 4 и 8 во внутреннюю полость 2 компрессионной камеры 1. Вместе с жидкостью в начальный период работы полностью удаляется воздух, находящийся во внутренней полости 2 камеры 1, так как отверстия канала 7 сопрягаются с самой верхней точкой внутренней полости 2. Для проведения замера на плунжер 6 воздействует система нагружения 9, например давит предварительно заданная масса. Плунжер 6 совершает продольное перемещение относительно неподвижной камеры 1 и перекрывает каналы 4 и 5, запирая во внутренней полости 2 объем жидкости. При дальнейшем перемещении плун-

жер 6 воздействует на жидкость, при этом перемещение его фиксируется индикатором 10 перемещения. Изменение единицы объема жидкости при увеличении давления на единицу характеризует ее сжимаемость, которая определяется по формуле

$$C = \frac{1}{V_0} \frac{dV}{dp}$$

где C — сжимаемость;

V_0 — начальный объем;

dV/dp — изменение объема с изменением давления.

Для расчетов можно также использовать величину, обратную сжимаемости жидкости, которую называют модулем объемной упругости $K_v = \frac{1}{C}$.

Реальные жидкости, например жидкости гидросистем, представляют собой двухфазную смесь, находящуюся в гидродинамическом равновесии. Всякое изменение состояния жидкости приводит к перераспределению компонентов смеси, протекающее во времени. Совмещение же момента запирающей жидкости в объеме и момента начала ее сжатия позволяет сохранять равновесное состояние смеси, так как в жидкости не успевает произойти перераспределение компонентов, что позволяет повысить точность определения упругих свойств жидкости.

Формула изобретения

Устройство для измерения сжимаемости жидкостей, содержащее компрессионную камеру с подводным и отводящим каналами, плунжер, установленный в компрессионной камере, систему нагружения и индикатор перемещения плунжера, отличающееся тем, что, с целью повышения точности измерений, в теле плунжера выполнены каналы, взаимодействующие с подводным и отводящим каналами компрессионной камеры.

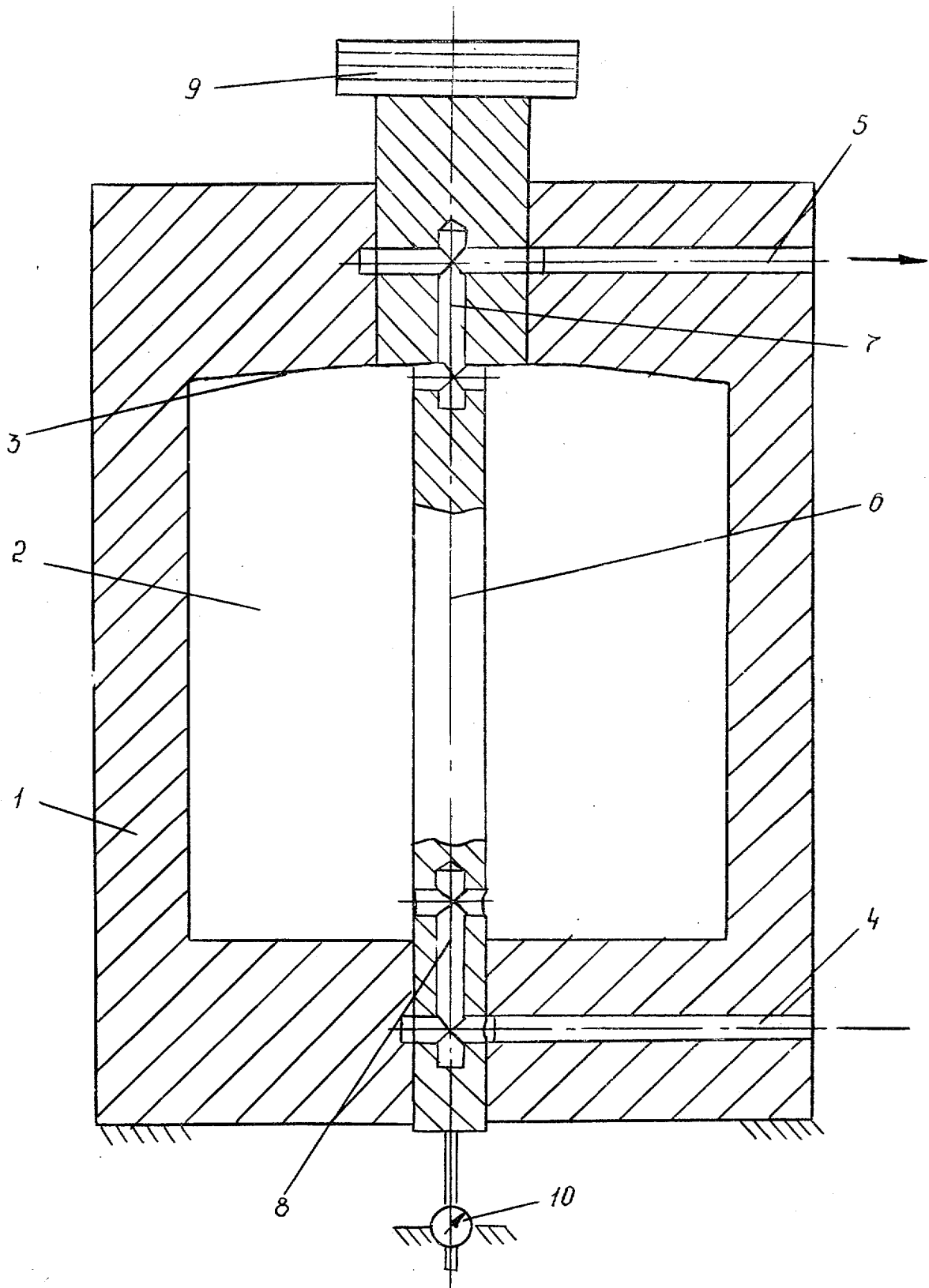
Источники информации,

принятые во внимание при экспертизе

1. Патент Англии № 1359141,

кл. G 1 В, 1969.

2. Двигатели и тракторы. Труды Волгоградского политехнического института. Волгоград, 1970, с. 137—150 (прототип).



Редактор М. Ликович
Заказ 4459/16

Составитель В. Вошанкин
Техред К. Шуфрич
Тираж 1019

Корректор Е. Папп
Подписное

ЦНИИПИ Государственного комитета СССР
по делам изобретений и открытий
113035, Москва, Ж-35, Раушская наб., д. 4/5
Филиал ППП «Патент», г. Ужгород, ул. Проектная, 4