



**МИНИСТЕРСТВО ОБРАЗОВАНИЯ  
РЕСПУБЛИКИ БЕЛАРУСЬ**

**Белорусский национальный  
технический университет**

---

---

**Кафедра «Металлические и деревянные конструкции»**

# **ИСПЫТАНИЕ СООРУЖЕНИЙ**

*Лабораторный практикум*

**Минск  
БНТУ  
2012**

МИНИСТЕРСТВО ОБРАЗОВАНИЯ РЕСПУБЛИКИ БЕЛАРУСЬ  
Белорусский национальный технический университет

---

Кафедра «Металлические и деревянные конструкции»

## ИСПЫТАНИЕ СООРУЖЕНИЙ

Лабораторный практикум  
для студентов специальности 1-70 02 71  
«Промышленное и гражданское строительство»

Минск  
БНТУ  
2012

УДК 624.042.8(076.5)

ББК 38.71я7

И88

С о с т а в и т е л и :

А. И. Згировский, Ю. И. Лагун

Р е ц е н з е н т ы :

Н. Л. Нестеренко, Т. П. Минченя

**Испытание** сооружений : лабораторный практикум для студентов специальности 1-70 02 71 «Промышленное и гражданское строительство» / сост. : А. И. Згировский, Ю. И. Лагун. – Минск : БНТУ, 2012. – 103 с.

ISBN 978-985-525-847-7.

Лабораторный практикум включает лабораторные работы, предусмотренные программой дисциплины «Испытание сооружений». Практикум содержит сведения об устройстве измерительных приборов для определения перемещений и деформаций, тарирования приборов, крепления их на конструкции, порядок проведения эксперимента, описание опытных образцов изучаемых конструкций и соединений, указания по подготовке и проведению испытаний; физические основы и применение акустических и магнитных методов контроля для обнаружения дефектов; испытания моделей строительных конструкций с применением поляризационно-оптического метода; задачи для самостоятельной подготовки к защите лабораторных работ и вопросы для подготовки к зачету; мероприятия по технике безопасности при проведении лабораторных работ.

Издание предназначено для студентов специальности 1-70 02 07 дневной и заочной форм обучения.

УДК 624.042.8(076.5)

ББК 38.71я7

ISBN 978-985-525-847-7

© Белорусский национальный  
технический университет, 2012

## ВВЕДЕНИЕ

В соответствии с учебным планом по специальности 1-70 02 01 «Промышленное и гражданское строительство» учебная программа дисциплины «Испытание сооружений» значительное место отводит лабораторным работам. Они проводятся с целью облегчения усвоения теоретического материала, более глубокого понимания работы конструкций и методов их расчета, а также приобретения навыков в проведении экспериментальных исследований и анализа полученных результатов. Лабораторные работы выполняются после изучения статической схемы работы конструкций и основ расчета элементов конструкций.

При подготовке к лабораторной работе студент должен изучить цели, поставленные перед испытанием, основные положения теоретического расчета, методику проведения исследований и требования техники безопасности.

В начале каждого занятия преподавателем излагается цель лабораторной работы, последовательность, методика и техника её выполнения. Кроме того, рассматриваются расчеты испытываемой конструкции, построение графиков, даются общие сведения и измерительных приборах, а также проводится инструктаж по технике безопасности.

Перед испытанием выполняется теоретический расчет конструкций или моделей. Устанавливается испытательная нагрузка, количество ступеней нагружения и их величина. Измерительные приборы устанавливаются в соответствии со схемой испытания.

Приборы, применяемые при испытании, позволяют определить прогибы, деформации растяжения, сжатия и сдвигов. В процессе испытания деформации и перемещения конструкций измеряются тензометрами, индикаторами, прогибомерами. Все приборы до начала испытаний должны быть протарированы, тщательно установлены на образцах и пронумерованы.

О проделанной лабораторной работе составляется отчет согласно приведенному описанию, в котором должны быть выполнены все необходимые расчеты и чертежи, выполнены и обработаны журналы испытаний, построены графики и эпюры, сделано заключение по результатам испытаний и даны ответы на контрольные вопросы. После каждой работы делается заключение о результатах испытания, в котором дается сравнение результатов теоретических расчетов с полученными экспериментальными данными, анализируются причины отклонений между ними, выясняется различие между теоретическими данными и результатами, полученными в ходе эксперимента

Отчет по каждой лабораторной работе должен быть аккуратно оформлен, подписан исполнителем, представлен к защите.

## Лабораторная работа № 1

### *Приборы для измерения перемещений и деформаций*

Цель работы: ознакомиться с принципом действия, устройством, а также с правилами установки приборов для измерения перемещений и деформаций на конструкции и ее элементах.

При испытании контролируют:

- прогибы балок, ригелей, рам, сводов, арок, ферм, выгибы стоек, колонн;
- углы поворотов сечений элементов конструкций, углы закручивания;
- продольные деформации элементов конструкций;
- относительные перемещения волокон при сдвиге.

Приборы для измерения перемещений.

#### а) Прогибомер Максимова (ПМ-2).

Точность определения перемещений (цена деления шкалы) – 0,1 мм. Число делений по шкале – 100. Полный оборот стрелки соответствует прогибу – 10 мм.

Недостатки: возможен холостой ход от фрикционной передачи, низкая точность измерений.

#### б) Прогибомер Аистова-Овчинникова (6 ПАО).

Схема прогибомера показана на рисунке 1.

Крепление прогибомера к стойке или конструкции осуществляется с помощью струбцин (см. рисунок 2).

Цена деления большой шкалы 4 – 0,01 мм. Цена деления шкалы 5 – 1,0 см. Цена деления шкалы 6 – 1,0 мм.

Пример снятия и записи отсчетов по 6ПАО:

$$C_1=5624; C_2=5978$$

Разность отсчетов:

$$\Delta C = C_2 - C_1 = 5978 - 5624 = 354 \cdot 0,01 = 3,54 \text{ мм.}$$

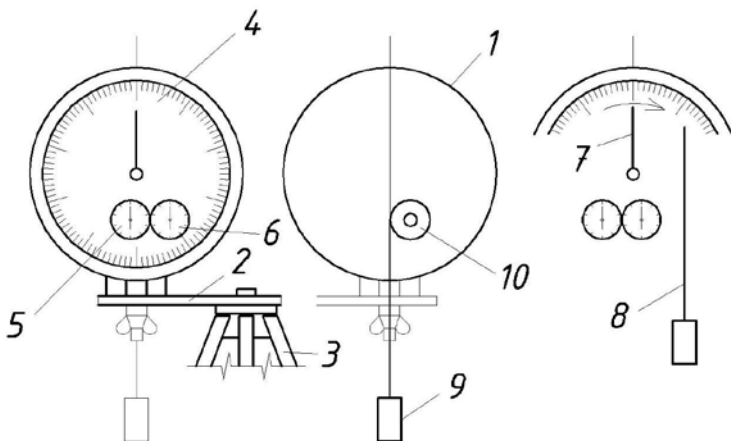


Рисунок 1 – Прогибомер Аистова-Овчинникова:

- 1 – цилиндрический корпус; 2 – подставка; 3 – устойчивый штатив;  
 4 – большая шкала; 5 – сантиметровая шкала; 6 – миллиметровая шкала, 7 – стрелка; 8 – проволока  $d = 0,4$  мм; 9 – груз; 10 – ролик

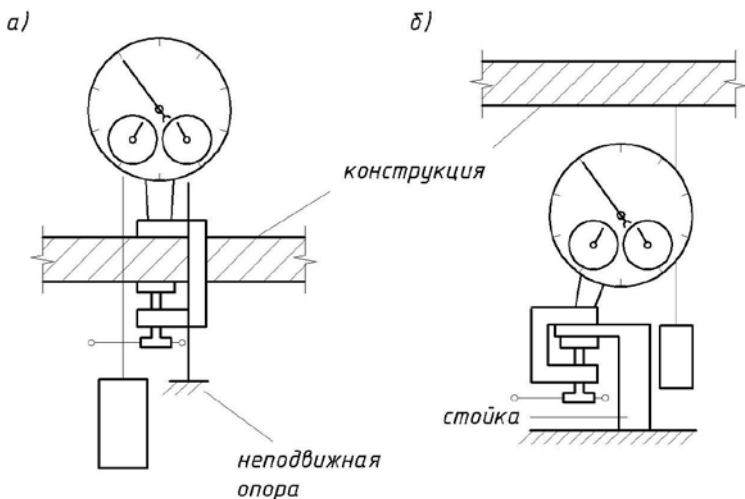


Рисунок 2 – Крепление прогибомера:  
 а – на конструкции; б – под конструкцией

### Индикатор часового типа (см. рисунок 3).

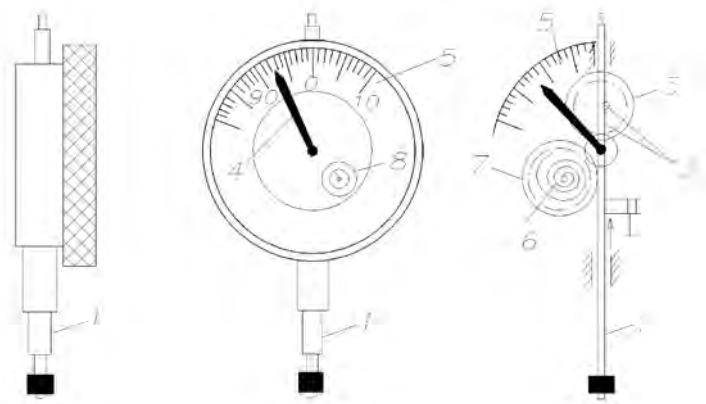


Рисунок 3 – Индикатор часового типа:

- 1 – упорный штифт; 2 – зубчатая кремальера; 3 – передаточные шестерни;  
4 – стрелка; 5 – шкала; 6 – пружина для устранения зазоров между зубьями  
шестерен; 7 – шестерня, натягиваемая пружиной 6;  
8 – шкала числа оборотов

Применяются:

– с ценой деления шкалы 0,01 мм, предел измерения: 25, 10, 5 или 2 мм;

– с ценой деления шкалы 0,001 мм, предел измерения 1 мм (так называемые «тысячники», применяемые в основном при исследовании железобетонных конструкций).

Индикатор часового типа может использоваться в качестве контактного прогибомера. Установка индикатора на конструкции показана на рисунке 4.



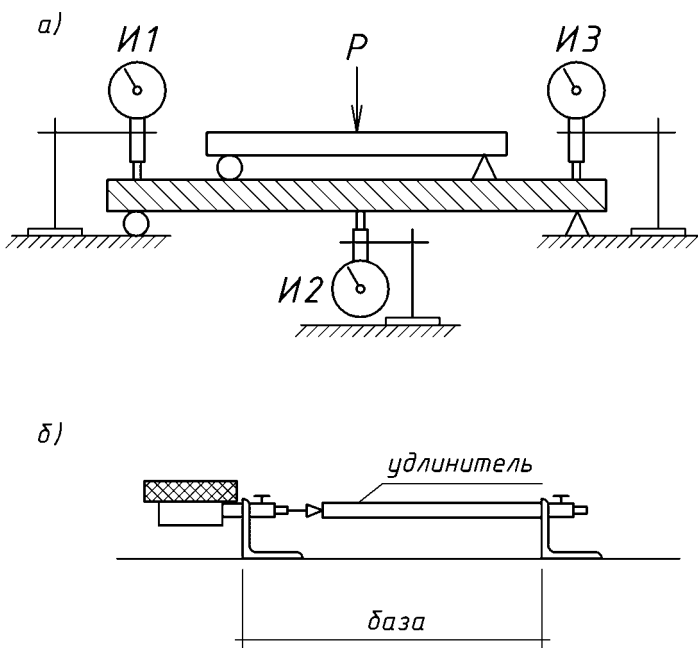


Рисунок 4 – Установка индикаторов часового типа:  
 а – в качестве контактных прогибомеров;  
 б – в качестве измерителя линейных деформаций

### Тензомер Гугенбергера.

Цена деления прибора равна 0,001 мм. Тензомер оснащается удлинителем, позволяющим увеличить базу измерения до 100–250 мм.

### Приборы для измерения деформаций

Тензорезисторы – измерительные преобразователи, имеют чувствительный элемент в виде проводникового или полупроводникового резистора, приклеенного на основе из какого-либо неметаллического материала (бумага, пленка).

Использование тензорезисторов подобного рода для тензометрии обусловлено тензоэффектом, т.е. свойством проводниковых и полупроводниковых материалов изменять электрическое сопротивление при деформировании.

а)

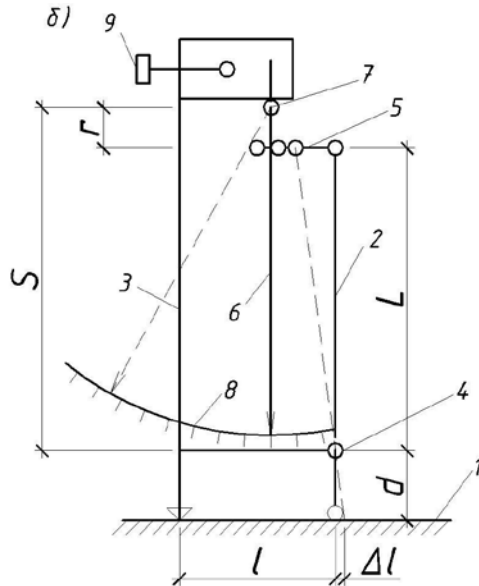
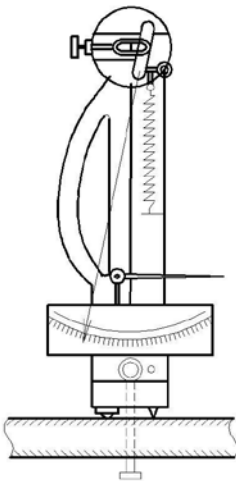


Рисунок 5 – Тензомер Гугенбергера:

а – схема установки прибора; б – кинематическая схема

1 – испытуемый элемент; 2, 3 – подвижная и неподвижная ножки;  
 4 – ось вращения ножки 2, 5 – передаточный стержень; 6 – стрелка;  
 7 – ось вращения стрелки; 8 – шкала; 9 – винт перемещения стрелки  
 (при  $\Delta C > 50$  мкм);  $l$  – база тензомера ( $l = 20$  мм)

Величина тензoeffекта проводниковых материалов определяется изменением омического сопротивления при растяжении или сжатии проводника (резистора).

Тензoeffект характеризуется выходным сигналом в виде относительного изменения сопротивления резистора  $\Delta R/R$

Отношение изменения выходного сигнала к вызвавшей его относительной деформации при фиксированных значениях параметров тока, температуры, влажности и т.д., называется коэффициентом тензочувствительности резистора  $K_T$ .

Величины  $K_T$  приводятся в паспортных данных на тензорезисторы. При упругой работе конструкции ( $\sigma = \varepsilon E$ ) величина напряжений определяется по выражению  $\sigma = \Delta R \cdot E/R \cdot K_T$

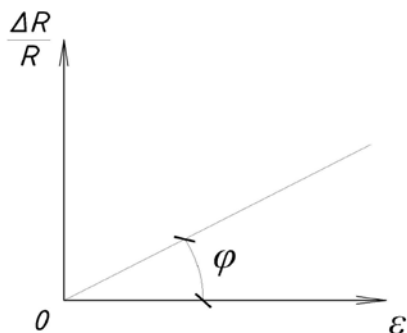


Рисунок 6 – Коэффициентом тензочувствительности резистора

Проволочные одноэлементные тензорезисторы (рисунок 7, а) содержат тензопроволоку диаметром 12...30 мкм из константана при температуре измерения до 300°С, из сплава типа карма или эдванса при температуре измерения до 400°С, или из сплава нихрома (тофета) при температуре измерения до 700°С.

Петлевые и безпетлевые тензорезисторы (рисунок 7, б) промышленного производства выпускаются с номинальным сопротивлением  $R = 60...400$  Ом, базой измерения  $l_T = 5...100$  мм, коэффициентом тензочувствительности  $K_T = 1,9...2,3$ .

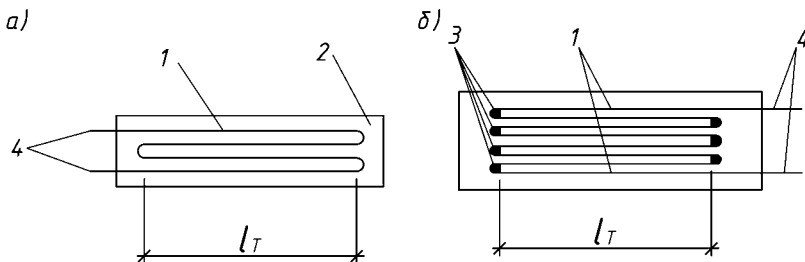


Рисунок 7 – Проволочные одноэлементные тензорезисторы:

а – петлевые; б – безпетлевые

1 – тензонить; 2 – подложка; 3 – низкоомные перемычки; 4 – выводные контакты;  $l_T$  – база тензорезистора.

Для метрологии петлевых тензорезисторов большое значение имеют радиус закругления петель или расстояние между нитями решетки. При оптимальном расстоянии, равном приблизительно 10 диаметрам тензопроволоки, сохраняются необходимые условия для рассеяния тепла от нагрева тензорезистора питающим током, и заметно не проявляется влияние поперечной чувствительности.

Преимущество безпетлевых тензорезисторов перед петлевыми – отсутствие поперечной тензочувствительности, обусловленной поперечными деформациями элементов конструкции.

Фольговые тензорезисторы изготавливаются фотолитографическим способом из тонкой константановой фольги толщиной 2...5 мкм. Предварительно нанесенная на фольгу клеевая пленка служит подложкой тензорезистора.

В зависимости от формы тензорешёток они бывают одноэлементные прямоугольные для линейных измерений, двух- или трехэлементные прямоугольные или розеточные для измерений на участках с плоским напряженным состоянием, специальные, используемые в качестве тензопреобразователей в мембранных чувствительных элементах; в виде цепочек малобазных одно- или двухэлементных тензорешеток на общей основе для измерения деформаций в зонах концентрации напряжений.

Эти тензорезисторы выпускаются с базой измерения  $l_T = 0,3...30$  мм, сопротивлением  $R = 50...400$  Ом и коэффициентом тензочувствительности  $K_T = 2...2,3$ .

Фольговые тензорезисторы малочувствительны к поперечным деформациям, имеют эффективный отвод тепла в процессе измерений, что позволяет в 3-4 раза повысить, по сравнению с проволочными, плотность питающего тока и получить больший выходной сигнал.

Определение деформации тензорезисторами можно осуществлять при действии как статических, так и динамических

нагрузок. Для их работы можно использовать как постоянный, так и переменный ток.

Для измерения деформаций при действии высоких температур применяют тензорезисторы особой конструкции – термокомпенсированные. Решётку этих тензорезисторов изготавливают из двух материалов с различными температурными коэффициентами сопротивления, например, из константана и меди.

Полупроводниковые тензорезисторы разделяются на типовые модификации в зависимости от материала чувствительного элемента:

- монокристаллические кремниевые, вырезанные из массивных монокристаллов в направлении кристаллизации;
- германиевые, изготавливаемые из тонких дендритных лент и нитей, выращенных из переохлаждённых растворов или газовых фаз; поликристаллические, получаемые методом горячего напыления технического висмута в вакууме.

Полупроводниковые тензорезисторы разделяются на следующие типовые модификации в зависимости от материала чувствительного элемента: монокристаллические кремниевые, вырезанные из массивных монокристаллов в направлении кристаллизации, германиевые, изготавливаемые из тонких дендритных лент и нитей, выращенных из переохлаждённых растворов или газовых фаз; поликристаллические, получаемые методом горячего напыления технического висмута в вакууме.

Кремниевые тензорезисторы имеют базу  $l_T = 1,4...6,4$  мм, сопротивление  $R = 90...610$  Ом, а германиевые  $l_T = 5...10$  мм,  $R = 50...500$  Ом. Подложка поликристаллических тензорезисторов пленочная, а монокристаллические могут использоваться и без подложки, т.е. непосредственно приклеиваются к поверхности испытываемой конструкции.

Преимущество тензорезисторов над механическими тензотрами заключается в возможности контроля деформаций

конструкций в стадии, близкой к разрушению, а также внутри конструкции - при исследовании деформаций.

Тензорезисторы крепятся к элементам конструкций с помощью фенолформальдегидных (БФ-2, БФ-4, БФ-6) или кремнийнитроглифталевых клеев. При приклейке следует обратить на плотное прилегание подложки тензорезисторов к поверхности исследуемой конструкции. Наличие неплотного прилегания (воздушных пузырей) негативно влияет на точность измерения деформаций.

Относительные деформации фиксируются электронными измерителями деформаций – тензостанциями с ручной (ИД, ИДЦ) и автоматической (АИ, АИД, ЦТМ) балансировкой моста Уитстона.

На рисунке 8 изображена принципиальная схема работы тензостанции с использованием моста Уитстона.

Мост сбалансирован, когда  $R_a R_2 = R_k R_1$ . При воздействии нагрузки конструкция деформируется, изменяется величина сопротивления активных тензорезисторов  $R_a$ , балансировка моста нарушается. Появляется разность потенциалов в цепи диагонали АВ. Вручную или автоматически реохордом  $R$  электрический ток, регистрируемый гальванометром  $\Gamma$ , понижается до нуля. Мост балансируется и по шкале тензостанции берется отсчет.

Разность отсчетов по тензостанциям с автоматической балансировкой моста Уитстона дает величину относительных деформаций, умноженную на цену деления тензостанции.

Влияние температурно-влажностных условий испытаний исключается из показаний активных тензорезисторов путем установки компенсационных тензорезисторов, размещаемых в зоне испытаний.

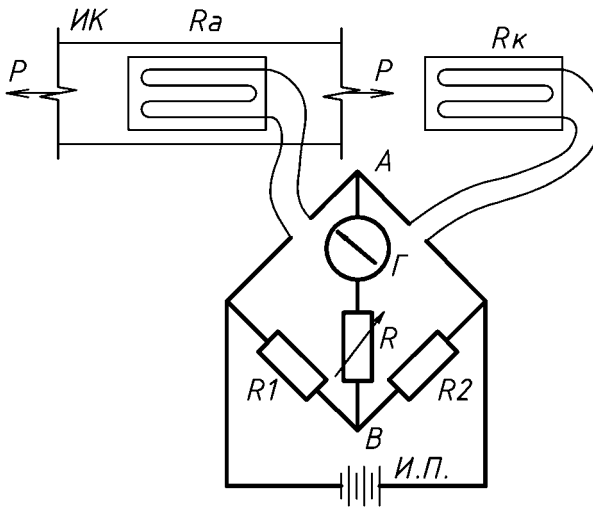


Рисунок 8 – Принципиальная схема работы тензостанции:

ИК – испытываемая конструкция;  $R_a$  – тензорезисторы активные;  $R_k$  – тензорезисторы компенсационные (компенсирующие влияние колебаний температуры окружающей среды и т.д.);  $R_1$  и  $R_2$  - внутренние сопротивления тензостанции;  $R$  - реохорд;  $\Gamma$  – гальванометр; И.П. - источник питания.

При использовании тензостанции с ручной балансировкой моста Уитстона необходима тарировка тензорезисторов по шкале тензостанции в единицах напряжений и относительных деформаций.

Тарирование тензорезисторов не производится, если при испытаниях применяются тензостанции типа АИД или ЦТМ с автоматической балансировкой моста Уитстона. В этом случае разность отсчетов по тензостанции дает значение относительной деформации с точностью, равной цене деления шкалы тензостанции.

Относительные деформации фиксируются электронными измерителями деформаций – тензостанциями с ручной (ИД, ИДЦ) и автоматической (АИ, АИД, ЦТМ) балансировкой моста Уитстона.

## Контрольные вопросы

1. Покажите места установки и способы крепления прогибометров с проволочной связью на испытываемой конструкции в виде железобетонной плиты покрытия пролетом 6 м.
2. Как найти значение относительной деформации по разности отсчетов на тензомере Гугенбергера базой 150 мм, установленном на испытываемой конструкции?
3. Какие физико-механические свойства материала конструкции являются решающими при выборе базы измерения?
4. Объясните физический смысл явления поперечной тензочувствительности проволочных петлевых тензорезисторов.
5. Объясните функциональное назначение компенсационных тензорезисторов при испытании строительных конструкций и сооружений?
6. Охарактеризуйте достоинства и недостатки приборов для измерения перемещений и деформаций.
7. Какое минимальное количество прогибомеров для определения прогиба необходимо использовать при испытании однопролётной балки, работающей на поперечный изгиб?
8. Влияет ли температура на показания прогибомеров с проволочной связью?
9. Укажите диапазон измерения прогибомера 6ПАО и его точность.
10. Перечислите достоинства и недостатки удлинителя, используемого при работе с индикатором.
11. Возможно ли расширение диапазона измерения механическим тензомером Гугенбергера в процессе испытания?
12. Какие существуют способы крепления механических тензометров?
13. Какие проверить качество установки тензометров?
14. Изложите технологию наклеивания тензорезисторов. Как оценить качество наклейки тензорезистора?



## Лабораторная работа № 2

### *Тарирование приборов для измерения деформаций и перемещений*

Цель работы: определить тарировочные коэффициенты на механических приборах для измерения перемещений и тензорезисторах с применением тензостанций с ручной балансировкой моста Уитстона типа ИД-61м.

Тарирование - проверка показаний приборов путём сравнения с показателями контрольного (эталонного) прибора.

Тарирование механических приборов производится на тарировочной машине (см. рисунок 9). Точность показаний контрольного прибора должна не менее, чем в 10 раз превышать точность показаний проверяемого прибора. Разность отсчётов по тензомеру Гугенбергера или индикатору, умноженная на тарировочный коэффициент, даёт истинное значение абсолютного перемещения.

Вращением лимба 10 по часовой стрелке, механическому прибору, установленному на тарировочной машине, придаются перемещения растяжения, а против часовой стрелки - перемещения сжатия. По лимбу и шкале тарируемого прибора берутся отсчёты и записываются в таблицы 1 и 2. На основании полученных данных определяются тарировочные коэффициенты.

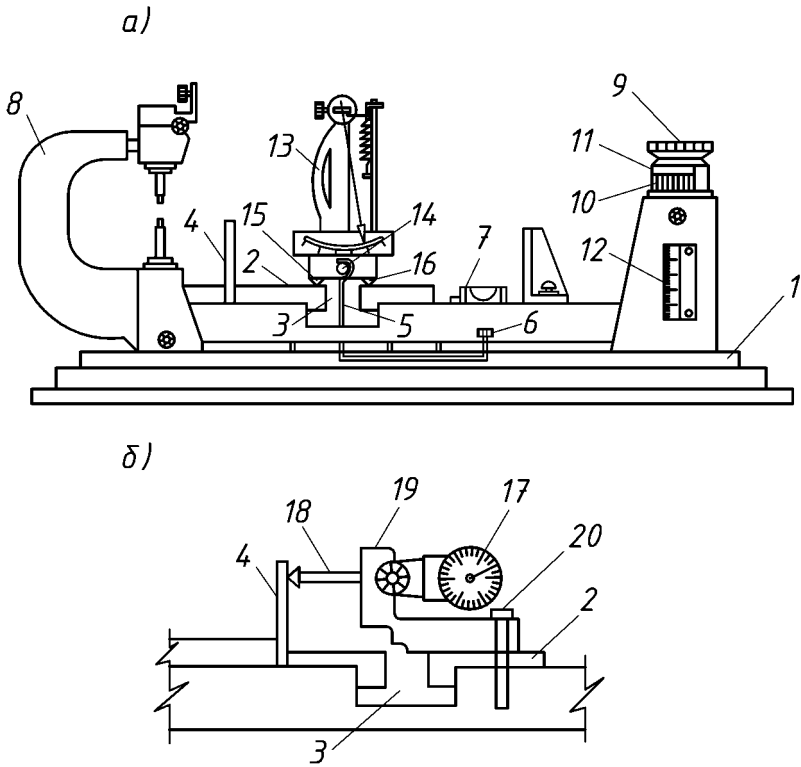


Рисунок 9 – Тарировочная машина:

а – схема установки тензомера Гугенбергера; б – то же, индикатора;  
 1 – станина; 2 – стальная балка; 3 – прорезь, 4, 5 – упоры для закрепления приборов на балке; 6 – штифт для подъема упора 5; 7 – уровень; 8 – микрометр, 9 – барабан; 10 – лимб с делениями; 11 – нониус; 12 – шкала полных оборотов лимба; 13 – тензомер Гугенбергера; 14 – металлический стержень для крепления прибора к балке; 15, 16 – неподвижная и подвижная призмы тензомера; 17 – индикатор; 18 – упорный штифт индикатора; 19 – инвентарная антапка; 20 – установочный винт.

Таблица 1

## Тарирование тензометра Гугенбергера №.....

Порядок нагружения	Перемещения	Отсчеты и разности			
		по тарировочной машине, х0,0001 мм		по прибору, х0,001 мм	
		С	ΔС	С	ΔС
1	Растяжение				
2					
3					
4					
5					
6	Сжатие				
7					
8					
9					
Средние разности					

Тарировочный коэффициент  $k$  определяется по  $k = \frac{\Delta C_{cp}^{TM}}{\Delta C_{cp}^{ПР}}$

Таблица 2

## Тарирование индикатора часового типа.

Порядок нагружения	Перемещения	Отсчеты и разности			
		по тарировочной машине, х0,0001 мм		по прибору, х0,001 мм	
		С	ΔС	С	ΔС
1	Растяжение				
2					
3					
4					
5					
6	Сжатие				
7					
8					
9					
Средние разности					

Тарировочный коэффициент  $k$  определяется по  $k = \frac{\Delta C_{cp}^{TM}}{\Delta C_{cp}^{ПР}}$

### Тарирование тензорезисторов в единицах шкалы тензостанции ИД-61м с ручной балансировкой

Тип тензорезисторов – проволочные петлевые с базой 20 мм. Тарирование производится на тарировочной балке из легированной стали С375. Подбираются пять тензорезисторов (в том числе один компенсационный) из партии, предназначенной для испытания строительных конструкций. Разброс по показаниям сопротивления всей партии тензорезисторов не должен превышать  $\pm 0,3$  Ом.

Схема приложения нагрузки и установка тензорезисторов показана на рисунке 10.

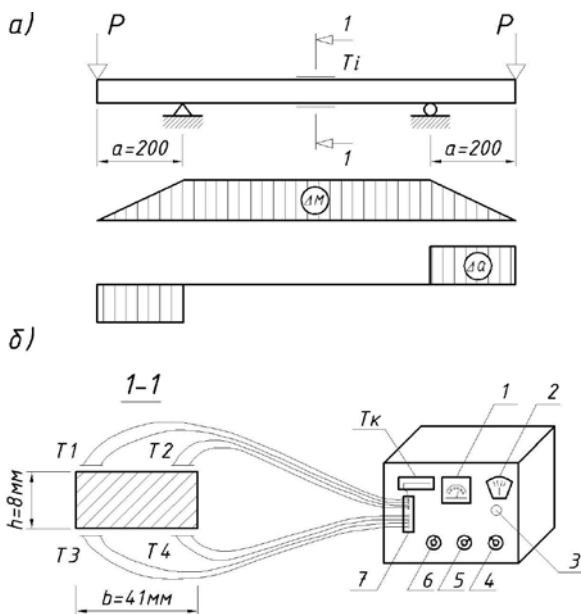


Рисунок 10 – Схема приложения нагрузки и установка тензорезисторов  $T_1...T_4$  – тензорезисторы активные;  $T_k$  – тензорезистор компенсационный; 1 – нульгальванометр; 2 – шкала реохорда; 3 – ручка реохорда; 4 – ручка для контроля напряжения источника питания; 5 – ручка для дискретного изменения сопротивления одного плеча внутреннего полумоста; 6 – переключатель активных (рабочих) тензорезисторов; 7 – штекерный разъём.

Результаты испытаний записываются в таблицу 3.

Таблица 3

Тарирование тензорезисторов

Порядок нагружения	Нагрузка Р, кН	Степень, кН	Отсчеты и разности							
			Т1		Т2		Т3		Т4	
			С	ΔС	С	ΔС	С	ΔС	С	ΔС
1	0									
2	15									
3	30									
4	45									
5	30									
6	15									
7	0									
Средние разности										

Средняя разность по показаниям тензорезисторов:

$$\Delta C_i^{cp} = \frac{\Delta C_1 + \Delta C_2 + \Delta C_3 + \Delta C_4}{4}$$

Приращение момента:  $\Delta M = \Delta P \cdot a$ .

Момент сопротивления сечения тарировочной балки:

$$W = \frac{bh^2}{6}.$$

Приращение нормальных напряжений по растянутым и сжатым волокнам тарировочной балки в зоне чистого изгиба:

$$\Delta \sigma = \frac{\Delta M}{W}.$$

Тарировочный коэффициент:

$$k_1 = \frac{\Delta \sigma}{\Delta C_i^{cp}}.$$

Разность отсчетов по шкале прибора, умноженная на коэффициент  $K_1$  даёт искомую величину напряжений.

При использовании тензорезисторов данной партии для исследования напряженного состояния конструкций, выполненных из любого материала (железобетона, алюминиевых сплавов, дерева или синтетических материалов), необходима тарировка по значению относительной деформации:

$$\Delta \varepsilon = \frac{\Delta \sigma}{E},$$

где  $E = 2,06 \cdot 10^5$  МПа – модуль упругости стали.

Тарировочный коэффициент:

$$k_2 = \frac{\Delta \varepsilon}{\Delta C_{cp}^i}.$$

Разность отсчетов по шкале прибора, умноженная на коэффициент  $K_2$  и на модуль упругости материала конструкции, дает искомую величину напряжений:

$$\sigma = \Delta C_{cp}^i k_2 E, \text{ МПа.}$$

Порядок выполнения работы:

1. Используя тарировочную машину, определить тарировочные коэффициенты:

а) тензометра Гугенбергера (таблица 1).

б) индикатора часового типа (таблица 2).

2. С помощью тензостанции ИД-61м с ручной балансировкой протарировать тензорезисторы на балке в зоне чистого изгиба (таблица 3).

3. Определить приращение нормальных напряжений по растянутым и сжатым волокнам балке в зоне чистого изгиба.

4. Определить тарировочный коэффициент, градуирующий шкалу тензостанции в единицах напряжений и относительных деформаций.

## Контрольные вопросы

1. Влияет ли база измерений механических приборов на величину тарировочного коэффициента?
2. Назовите минимальное соотношение между ценой деления тарировочной машины и ценой деления механического тензометра.
3. Как по разности отсчетов индикатора, установленного на испытываемой конструкции, и значению тарировочного коэффициента найти истинную величину абсолютной деформации?
4. В каких случаях производится тарирование тензорезисторов?
5. Объясните физический смысл тарировочных коэффициентов  $k_1$  и  $k_2$ .
6. С какой целью проводится проверка приборов?

## Лабораторная работа № 3

### *Испытание фрагмента стальной сквозной колонны на внецентренное сжатие*

Цель работы: определить экспериментальным путем значение напряжений  $\sigma_1$ ,  $\sigma_2$ ,  $\sigma_3$  и  $\sigma_4$  в ветвях колонны и сравнить их с найденными теоретически; по теоретическим и экспериментальным данным найти положение нейтральной оси сечения; сделать выводы о действительной работе колонны.

На рисунке 11 дана схема испытания фрагмента колонны. Материал ветвей – профильная сталь С245;  $E = 2,06 \cdot 10^5$  МПа. Сжимающее усилие на колонну передается гидродомкратом.

На рисунках 12 и 13 даны схемы поперечного сечения колонны с расположением соответственно тензометров и тензорезисторов.

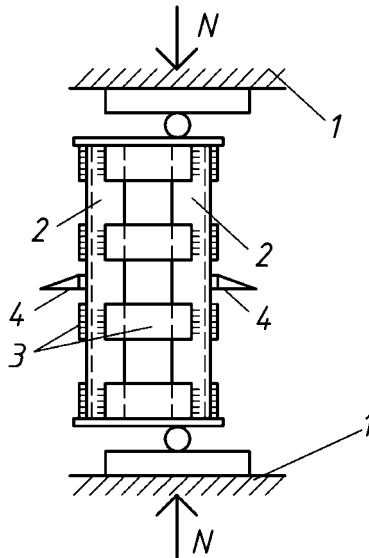


Рисунок 11 – Схема испытания фрагмента колонны:

- 1 – опорные плиты пресса; 2 – ветви колонны;  
3 – соединительные планки; 4 – тензометры Гугенбергера с базой  
 $l_m = 100$  мм (4 шт.)



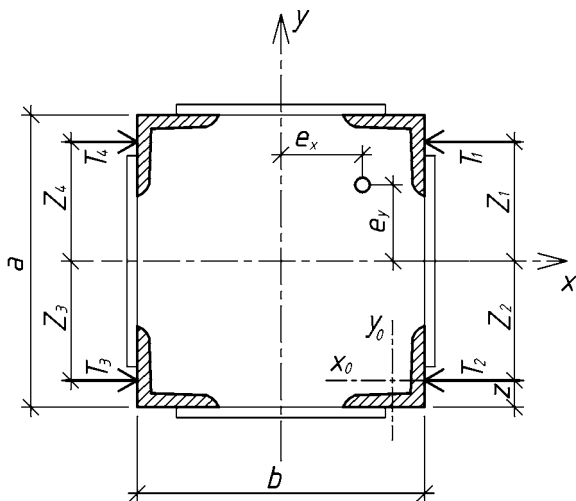


Рисунок 12 – Схема поперечного сечения колонны  
T1-T4 – тензометры Гугенбергера

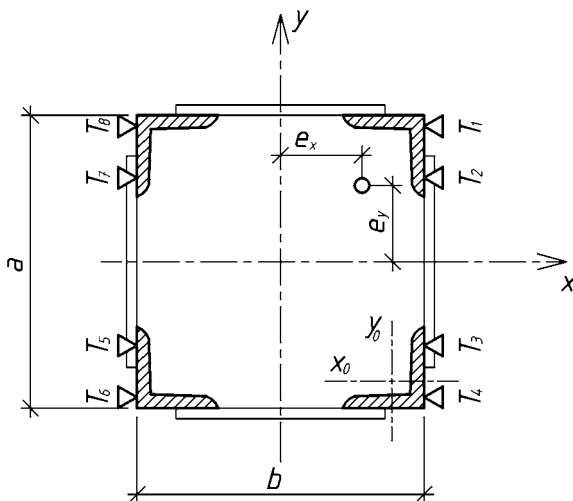


Рисунок 13 – Схема поперечного сечения колонны  
T1-T8 – тензорезисторы

Порядок выполнения работы

1. Снять показания тензометров и тензорезисторов до нагружения колонны. После нагрузить колонну до заданной нагрузки и повторить снятие показаний. Снять испытательную нагрузку и повторно снять показания тензометров и тензорезисторов, и внести снятые отсчеты соответственно в таблицы 4 и 5. По полученным данным определить напряжение в ветвях колонны.

2. Используя данные характеристики фрагмента колонны рассчитать моменты сопротивления сечения.

Габариты поперечного сечения колонны:

$$a = 12,7 \text{ см}; b = 17,8 \text{ см}.$$

Характеристика сечения ветви колонны:

$$A_0 = 1,86 \text{ см}^2; z_0 = 0,89 \text{ см}; J_{x_0} = J_{y_0} = 1,77 \text{ см}^4.$$

Эксцентриситет приложения усилия:

$$e_x = 3 \text{ см}; e_y = 5 \text{ см}.$$

Моменты инерции поперечного сечения колонны определить по следующим формулам:

$$J_x = 4 \left[ J_{x_0} + \left( \frac{a}{2} - z_0 \right)^2 A_0 \right],$$
$$J_y = 4 \left[ J_{y_0} + \left( \frac{b}{2} - z_0 \right)^2 A_0 \right].$$

Моменты сопротивления поперечного сечения колоны в местах установки приборов определяются следующими зависимостями:

$$W_x = \frac{2J_x}{a}, W_{yz1} = \frac{J_y}{z_1}, W_{yz2} = \frac{J_y}{z_2}.$$

3. Определить теоретические значения напряжений в контролируемом сечении.

Из курса «Сопротивления материалов» известно, что величина напряжений в любой точке внецентренно сжатого элемента равна:

$$\sigma = N \left( \frac{1}{A} + \frac{e_x}{W_x} + \frac{e_y}{W_{yz}} \right).$$

В нашем случае теоретические напряжения в контролируемом сечении ветвей внецентренно сжатой колонны определяются по формулам:

$$\sigma_1 = N \left( -\frac{1}{A} - \frac{e_x}{W_x} - \frac{e_y}{W_{yz1}} \right), \quad \sigma_2 = N \left( -\frac{1}{A} - \frac{e_x}{W_x} + \frac{e_y}{W_{yz2}} \right),$$

$$\sigma_3 = N \left( -\frac{1}{A} + \frac{e_x}{W_x} + \frac{e_y}{W_{yz2}} \right), \quad \sigma_4 = N \left( -\frac{1}{A} + \frac{e_x}{W_x} - \frac{e_y}{W_{yz1}} \right).$$

Полученные данные внести в сравнительную таблицу 6, проставить знаки действующих напряжений и определить погрешности в процентах.

Таблица 4

Результаты испытания стальной сквозной колонны по показаниям тензометров

Нагрузка Р, кН	Отсчеты и разности							
	Т1		Т2		Т3		Т4	
	С	ΔС	С	ΔС	С	ΔС	С	ΔС
Средние разности ΔС <sub>ср</sub>								
Средние деформации ε = ΔС <sub>ср</sub> /l								
Средние напряжения σ = E · ε · k <sub>i</sub> , МПа								

Таблица 5

Результаты испытания стальной сквозной колонны  
по показаниям тензорезисторов

Нагрузка Р, кН	Отсчеты и разности															
	Т1		Т2		Т3		Т4		Т5		Т6		Т7		Т8	
	С	ΔС	С	ΔС	С	ΔС	С	ΔС	С	ΔС	С	ΔС	С	ΔС	С	ΔС
Средние разности $\Delta C_{\text{ср}}$																
Средние напряжения $\sigma = E \cdot \varepsilon \cdot k_i$ , МПа																

Таблица 6

## Напряжения в ветвях сквозной стальной колонны

Напряжения в ветвях	Экспериментальные $\sigma_{\varepsilon}$ , МПа		Теорети- ческие $\sigma_T$ , МПа	$\frac{\sigma_T - \sigma_{\varepsilon}}{\sigma_T} \cdot 100\%$	
	по тензо- метрам	по тензо- резисторам		по тензо- метрам	по тензо- резисторам
$\sigma_1$					
$\sigma_2$					
$\sigma_3$					
$\sigma_4$					

4. Построить эпюры напряжений по экспериментальным (тензометры и тензорезисторы) и теоретическим данным, и определить положения нейтральных осей в плоскости сечения (см. рисунок 14).

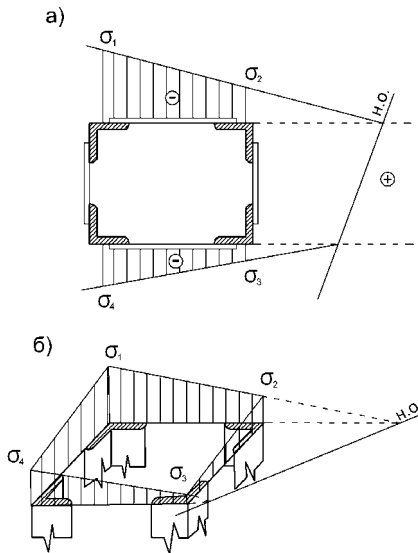


Рисунок 14 – Эпюры напряжений в стойке:  
а – к определению нейтральной оси; б – пример распределения  
нормальных напряжений в 3D

## Контрольные вопросы

1. Изменится ли относительная деформация в контролируемых точках сечения, если при прочих равных условиях изменить базу измерения?
2. Определить величину сжимающего условия  $N$ , при котором напряжения в ветви № 1 достигнут расчётного сопротивления стали по пределу текучести.
3. Как будут выглядеть эпюра напряжений, если усилие приложить по оси симметрии сечения? Где будет проходить нейтральная ось?
4. Как определяется положение нейтральной оси?
5. Найдите показания тензометра Гугенбергера с базой 50 мм в делениях, при которых напряжение в стали С245 достигает расчётного сопротивления по пределу текучести.
6. Как изменяться разности отсчётов, относительные деформации и напряжения по сравнению с данными табл. 4, если при прочих равных условиях фрагмент колонны будет изготовлен из алюминиевых сплавов?

## Лабораторная работа № 4

### *Испытание стальной сварной фермы*

Цель работы: определить экспериментальным путем значения напряжений и усилий в стержнях фермы и сравнить их с найденными теоретически; определить значения прогибов фермы в середине ее пролета; сделать выводы о действительной работе фермы.

#### 1 вариант.

Стальная ферма установлена на специальном стенде. Пролет фермы  $L = 6000$  мм, а высота фермы на опоре  $h = 600$  мм (по обушкам).

Все элементы поясов фермы выполнены из неравнополочных уголков широкими полками наружу  $2L75 \times 50 \times 8$ , а элементы решетки – из равнобоких уголков  $2L45 \times 4$ .

Деформации стержней измеряются проволочными петлевыми тензорезисторами базой 20 мм и тензостанцией с автоматической балансировкой.

Перемещения приопорных участков, а также нижнего пояса фермы в середине ее пролета определяются с использованием прогибомеров.

Схема фермы, схема ее нагружения, места установки приборов, а также обозначением стержней приведены на рисунке 15.

Нагружение фермы производится сосредоточенной нагрузкой  $P$ , прикладываемой гидродомкратом к верхнему поясу в середине пролета фермы.

Геометрические характеристики сечений элементов фермы даны в таблице 7.

#### 2 вариант.

Стальная ферма установлена на специальном стенде. Пролет фермы  $L = 2886$  мм, а высота  $h = 250$  мм (по внешним граням).

Элементы верхнего пояса фермы выполнены из гнutosварной прямоугольной трубы тр.60x40x4 (большая сторона горизонтальна земле), элементы нижнего пояса фермы выполнены из гнutosварной квадратной трубы тр.30x30x3, а элементы решетки – из гнutosварной квадратной трубы тр.25x25x2.

Деформации стержней измеряются проволочными петлевыми тензорезисторами базой 20 мм и тензостанцией с автоматической балансировкой.

Перемещения приопорных участков, а также нижнего пояса фермы в середине ее пролета определяются с использованием индикаторов или прогибомеров.

Схема фермы, схема ее нагружения, места установки приборов, а также обозначением стержней приведены на рисунке 16.

Нагружение фермы производится сосредоточенной нагрузкой по одной из трех схем: P1, P2 или P3, прикладываемые гидродомкратами к верхнему или нижнему поясам фермы.

Геометрические характеристики сечений элементов фермы даны в таблице 7.

Порядок выполнения работы

1. Снять показания прогибомеров и тензорезисторов до нагружения фермы, после нагружения силой/силами P, а также после снятия нагрузки. Все данные внести в таблицы 9 и 10 (для варианта 1) или 11(для варианта 2).

2. Определить прогиб фермы по экспериментальным данным таблицы 8 по формуле:

$$f_p = \Delta C_2 - \frac{\Delta C_1 + \Delta C_3}{2}.$$

3. Определить усилия в стержнях испытываемой фермы от единичной силы P<sub>1</sub>=1 (возможно использование различных методов строительной механики).

4. Вычислить теоретические значения прогиба фермы на основании таблицы 8 по формуле:



$$f_T = 2 \frac{1}{E} \sum \frac{N_i N_i \ell_i}{A_i},$$

где  $\bar{N}_i$ ,  $N_i$  – теоретическое значение усилий в стержнях фермы от единичной и испытательной нагрузок, кН;

$\ell_i$  – длина стержней, см;

$A_i$  – площадь сечений стержней

5. Определить погрешности между значениями экспериментально и теоретически полученных прогибов по формуле

$$\Delta = \frac{f_T - f_2}{f_T} \cdot 100\%.$$

6. Произвести вычисления в таблице 10 (11), а затем, на основании полученных результатов, заполнить соответственно таблицу 12 или 13.

Таблица 7

Геометрические характеристики элементов ферм

№ п/п	Элементы	Профиль сечения	$A_0$ , см <sup>2</sup>	$i_x$ , см	$Z_0$ , см
Вариант 1					
1.1	Верхний и нижний пояса	2L75×50×8	18,94	1,40	1,29
1.2	Решетка	2L45×4	6,96	1,38	1,26
Вариант 2					
2.1	Верхний пояс	гн.□60х40х4	7,08	1,54	2,0
2.2	Нижний пояс	гн.□30х3	3,24	1,11	1,5
2.3	Решетка	гн.□25х2	1,83	0,94	1,25

Таблица 1

Определение прогибов фермы в середине ее пролета

Стержни	$l_i$ , см	$A_i$ , см <sup>2</sup>	$\frac{l_i}{A_{icm^{-1}}}$ ,	$\bar{N}_i$ , кН	$N_i$ , кН	$\frac{N_i N_i l_i}{A_i}$ кН/см
$C_i$						
...						
$P_i$						
...						
НП <sub>i</sub>						
...						
ВП <sub>i</sub>						
...						
$\sum \frac{N_i N_i l_i}{A_i} =$						

Таблица 2

Показания прогибомеров

№ п/п	Нагрузка Р, кН	Отсчёты и разности, x0,01 мм					
		П-1		П-2		П-3	
		С	ΔС	С	ΔС	С	ΔС
1	0						
2							
3	0						
Средние разности, мм		$\Delta C_1 =$		$\Delta C_2 =$		$\Delta C_3 =$	

## Контрольные вопросы

1 Одновременно ли напряжения в стержнях фермы достигнут расчетного сопротивления стали по пределу текучести по мере увеличения испытательной нагрузки?

2 Определите величину испытательной нагрузки  $P$ , при которой напряжения в стержне  $A$  фермы достигнут расчетного сопротивления стали по пределу текучести.

3 Определите расчетным путем несущую способность по потере устойчивости стержня  $A$  и величину соответствующей ей нагрузки  $P$  на центральный узел фермы. Сравните полученные данные с найденными из ответа на вопрос 2.

4 Объясните причины расхождения между опытными и расчетными значениями усилий в контролируемых стержнях фермы.

5 Как изменятся усилия, напряжения и относительные деформации в стержнях фермы, если при прочих равных условиях она будет изготовлена из алюминиевых сплавов?

6 Изменится ли относительная деформация стержня  $Ж$ , если при прочих равных условиях уменьшить высоту фермы в два раза?

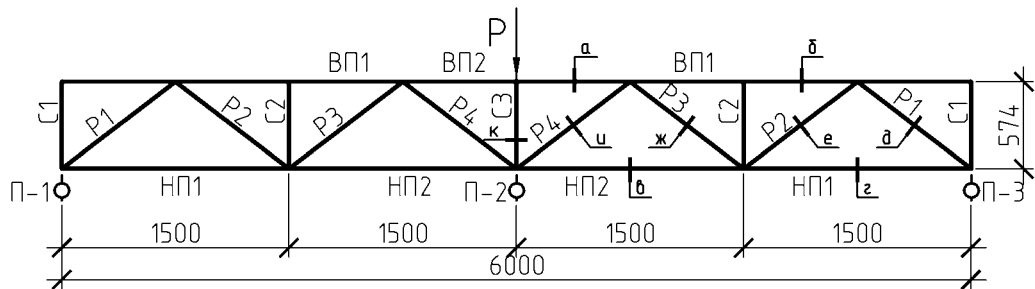


Рисунок 15 – Схема испытания стальной фермы (вариант 1)

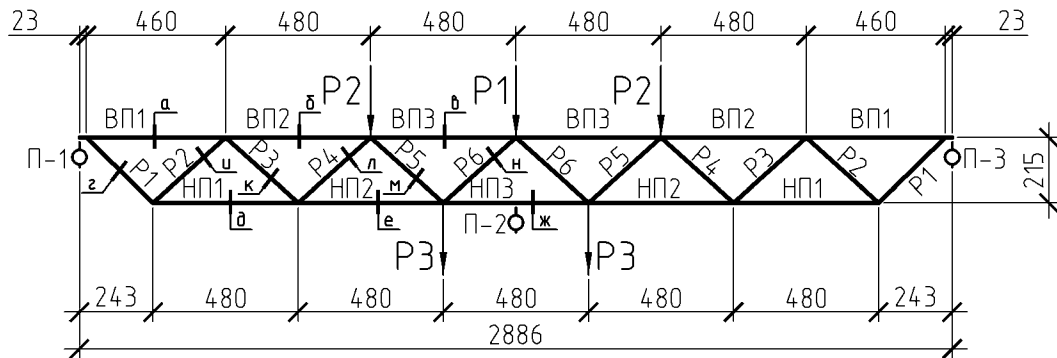


Рисунок 16 – Схема испытания стальной фермы (вариант 2)

Таблица 10

Показания тензорезисторов (вариант 1)

нагрузка Р, кН	Сечения																															
	Д				Г				Б				Е																			
	3		4		5		6		8		10		7		9		11		12		15		16									
Отсчеты и разности																																
	T <sub>1</sub>		T <sub>2</sub>		T <sub>3</sub>		T <sub>4</sub>		T <sub>5</sub>		T <sub>6</sub>		T <sub>7</sub>		T <sub>8</sub>		T <sub>9</sub>		T <sub>10</sub>		T <sub>11</sub>		T <sub>12</sub>		T <sub>13</sub>		T <sub>14</sub>		T <sub>15</sub>		T <sub>16</sub>	
	С	ΔС	С	ΔС	С	ΔС	С	ΔС	С	ΔС	С	ΔС	С	ΔС	С	ΔС	С	ΔС	С	ΔС	С	ΔС	С	ΔС	С	ΔС	С	ΔС	С	ΔС		
0																																
0																																
ΔС <sub>ср</sub>																																
б <sub>1</sub> , МПа																																

Окончание таблицы 10

нагрузка Р, кН		Сечения																			
		Ж		В				И		А				К							
		17	18	20	21	22	23	24	25	26	27	28	30	29							
		Отсчеты и разности																			
		T <sub>17</sub>	T <sub>18</sub>	T <sub>19</sub>	T <sub>20</sub>	T <sub>21</sub>	T <sub>22</sub>	T <sub>23</sub>	T <sub>24</sub>	T <sub>25</sub>	T <sub>26</sub>	T <sub>27</sub>	T <sub>28</sub>	T <sub>29</sub>	T <sub>30</sub>						
		С	ΔС	С	ΔС	С	ΔС	С	ΔС	С	ΔС	С	ΔС	С	ΔС	С	ΔС	С	ΔС		
0		█	█	█	█	█	█	█	█	█	█	█	█	█	█	█	█	█	█		
0		█	█	█	█	█	█	█	█	█	█	█	█	█	█	█	█	█	█		
	ΔС <sub>ср</sub>																				
	б., МПа																				

Таблица 11

Показания тензорезисторов (вариант 2)

нагрузка P, кН		Сечения																															
		А		Б		В				Г				Д		Е																	
		1	2	3	4	5	6	7	8	9	10	11	12	13	14	15	16																
		Отсчеты и разности																															
		T <sub>1</sub>		T <sub>2</sub>		T <sub>3</sub>		T <sub>4</sub>		T <sub>5</sub>		T <sub>6</sub>		T <sub>7</sub>		T <sub>8</sub>		T <sub>9</sub>		T <sub>10</sub>		T <sub>11</sub>		T <sub>12</sub>		T <sub>13</sub>		T <sub>14</sub>		T <sub>15</sub>		T <sub>16</sub>	
		С	ΔС	С	ΔС	С	ΔС	С	ΔС	С	ΔС	С	ΔС	С	ΔС	С	ΔС	С	ΔС	С	ΔС	С	ΔС	С	ΔС	С	ΔС	С	ΔС	С	ΔС		
0			█		█		█		█		█		█		█		█		█		█		█		█		█		█		█		
0		█		█		█		█		█		█		█		█		█		█		█		█		█		█		█		█	
б.н.	МПаΔС <sub>ср</sub>																																

Окончание таблицы 11

		Сечения																															
		Ж		И		К		Л		М		Н																					
нагрузка Р, кН	0	17	18	21	22	23	24	25	26	27	28	29	30																				
		↓	←	▷	◁	▷	◁	▷	◁	▷	◁	▷	◁																				
		Отсчеты и разности																															
		T <sub>17</sub>		T <sub>18</sub>		T <sub>19</sub>		T <sub>20</sub>		T <sub>21</sub>		T <sub>22</sub>		T <sub>23</sub>		T <sub>24</sub>		T <sub>25</sub>		T <sub>26</sub>		T <sub>27</sub>		T <sub>28</sub>		T <sub>29</sub>		T <sub>30</sub>					
		С	ΔС	С	ΔС	С	ΔС	С	ΔС	С	ΔС	С	ΔС	С	ΔС	С	ΔС	С	ΔС	С	ΔС	С	ΔС	С	ΔС	С	ΔС	С	ΔС				
	0																																
	0																																
	ΔС <sub>max</sub>																																
	б <sub>н</sub> , МПа																																



Таблица 12

Таблица усилий и напряжений в стержнях фермы (вариант 1)

№ п/п	Элементы фермы	Стержни	Сечение	Средние напряжения, МПа	Осевые усилия, кН		$\frac{N^T - N^{\mathcal{E}}}{N^T} \cdot 100\%$
					$N^{\mathcal{E}} = \sigma_{cp} \cdot A_i$	$N^T$	
1	Верхний пояс	ВП2	а	$\sigma_{25-28} = \frac{\sigma_{25} + \sigma_{26} + \sigma_{27} + \sigma_{28}}{4}$			
		ВП1	б	$\sigma_{11-12} = \frac{\sigma_{11} + \sigma_{12}}{2}$			
2	Нижний пояс	НП1	в	$\sigma_{19-22} = \frac{\sigma_{19} + \sigma_{20} + \sigma_{21} + \sigma_{22}}{4}$			
		НП2	г	$\sigma_{7-10} = \frac{\sigma_7 + \sigma_8 + \sigma_9 + \sigma_{10}}{4}$			
3	Опорный раскос	P1	д	$\sigma_{1-6} = \frac{\sigma_1 + \sigma_2 + \sigma_3 + \sigma_4 + \sigma_5 + \sigma_6}{6}$			
4	Раскосы	P2	е	$\sigma_{13-16} = \frac{\sigma_{13} + \sigma_{14} + \sigma_{15} + \sigma_{16}}{4}$			
		P3	ж	$\sigma_{17-18} = \frac{\sigma_{17} + \sigma_{18}}{2}$			
		P4	и	$\sigma_{23-24} = \frac{\sigma_{23} + \sigma_{24}}{2}$			
5	Стойка	C3	к	$\sigma_{29-30} = \frac{\sigma_{29} + \sigma_{30}}{2}$			

Таблица 13

Таблица усилий и напряжений в стержнях фермы (вариант 2)

№ п/п	Элементы фермы	Стержни	Сечение	Средние напряжения, МПа	Осевые усилия, кН		$\frac{N^T \cdot N^{\mathcal{E}}}{N^T} \cdot 100\%$
					$N^{\mathcal{E}} = \sigma_{cp} \cdot A_i$	$N^T$	
1	Верхний пояс	ВП1	а	$\sigma_{1-2} = \frac{\sigma_1 + \sigma_2}{2}$			
		ВП2	б	$\sigma_{3-4} = \frac{\sigma_3 + \sigma_4}{2}$			
		ВП3	в	$\sigma_{5-8} = \frac{\sigma_5 + \sigma_6 + \sigma_7 + \sigma_8}{4}$			
2	Нижний пояс	НП1	д	$\sigma_{13-14} = \frac{\sigma_{13} + \sigma_{14}}{2}$			
		НП2	е	$\sigma_{15-16} = \frac{\sigma_{15} + \sigma_{16}}{2}$			
		НП3	ж	$\sigma_{17-20} = \frac{\sigma_{17} + \sigma_{18} + \sigma_{19} + \sigma_{20}}{4}$			
3	Опорный раскос	Р1	г	$\sigma_{9-12} = \frac{\sigma_9 + \sigma_{10} + \sigma_{11} + \sigma_{12}}{4}$			
4	Раскосы	Р2	и	$\sigma_{21-22} = \frac{\sigma_{21} + \sigma_{22}}{2}$			
		...	...	...			
		Р6	н	$\sigma_{29-30} = \frac{\sigma_{29} + \sigma_{30}}{2}$			

## Лабораторная работа № 5

### Испытание стальной монорельсовой балки

Цель работы: определить экспериментальным путем значения нормальных напряжений в сечениях балки и сравнить их с найденными теоретически; определить значения изгибающих моментов в сечении «с» испытывающим наибольшие напряжения и деформации по опытным и теоретическим данным.

Нагружение балки производится по схеме (см. рисунок 17) сосредоточенной нагрузкой  $P$ , прикладываемой к нижнему поясу балки в точках «m», «n», «с», «k» в последовательности, имитирующей различные положения тележки. Нагрузка создается гидродомкратом.

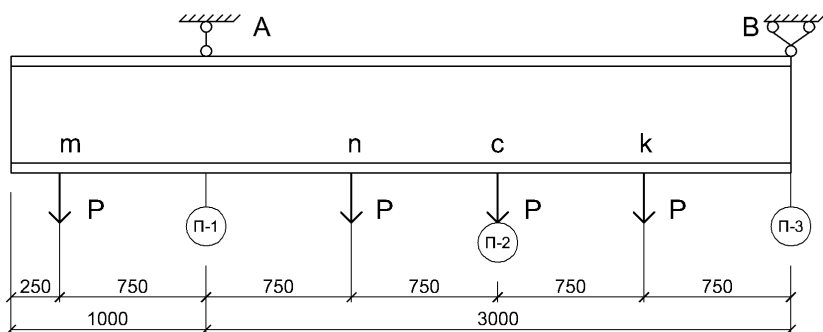


Рисунок 17 – Схема испытания балки.

Материал монорельсовой балки – профильная сталь С245 ( $R_y=240\text{ МПа}$ ,  $E=2,06 \times 10^5 \text{ МПа}$ ). Балка выполнена из прокатного двутавра №10 ( $W_x = 39.7 \text{ см}^3$ ,  $I_x = 198 \text{ см}^4$ ).

Перемещения приопорных участков, а также нижнего пояса балки в середине ее пролета определяются по показаниям трех прогибомеров.

Деформация в контролируемых точках сечений фиксируются проволочными петлевыми тензорезисторами базой 20 мм.

### Порядок выполнения работы

1. Снять отсчёты по прогибомерам и тензорезисторам до нагружения балки, после нагружения сечения «с» заданной нагрузкой Р и после снятия нагрузки. Все данные внести в таблицы 14 и 15. Произвести вычисления.

Таблица 14

Показания прогибомеров

Нагрузка Р, кН	Отсчеты и разности, × 0,01 мм					
	П-1		П-2		П-3	
	С	ΔС	С	ΔС	С	ΔС
0						
0						
Средние разности, мм	ΔC <sub>ср</sub> =		ΔC <sub>ср</sub> =		ΔC <sub>ср</sub> =	

2. Значения прогибов по экспериментальным и теоретическим данным найти по формулам

$$f_3 = \Delta C_2 - \frac{\Delta C_1 + \Delta C_3}{2}, \quad f_T = \frac{P\ell^3}{48EJ}.$$

3. Определить погрешности между значениями экспериментально и теоретически полученных прогибов по формуле

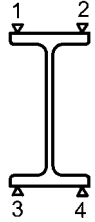
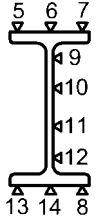
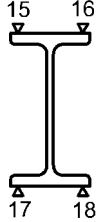
$$\Delta = \frac{f_T - f_3}{f_T} \cdot 100\%.$$

4. Построить эпюры нормальных напряжений в сечении «с» по экспериментальным и теоретическим данным (см. рисунок 18).

5. Прикладывая нагрузку Р в сечении «m», «n», «k» (по заданию преподавателя) внести отсчеты по тензорезисторам в таблицу 16.

Таблица 15

Показания тензорезисторов

Нагрузка Р, кН	Сечения																	
	N						C						K					
																		
	Отсчёты и разности																	
T <sub>1</sub>	T <sub>2</sub>	T <sub>3</sub>	T <sub>4</sub>	T <sub>5</sub>	T <sub>6</sub>	T <sub>7</sub>	T <sub>8</sub>	T <sub>9</sub>	T <sub>10</sub>	T <sub>11</sub>	T <sub>12</sub>	T <sub>13</sub>	T <sub>14</sub>	T <sub>15</sub>	T <sub>16</sub>	T <sub>17</sub>	T <sub>18</sub>	
С	ΔС	С	ΔС	С	ΔС	С	ΔС	С	ΔС	С	ΔС	С	ΔС	С	ΔС	С	ΔС	
0																		
0																		
ΔC <sub>i</sub>																		
ε <sub>i</sub>																		
σ <sub>i</sub> , МПа																		

6. По средней величине относительной деформации:

$$\varepsilon_{cp} = \frac{\varepsilon_5 + \varepsilon_6 + \dots + \varepsilon_{10}}{6}$$

наиболее сжатых и растянутых волокон найти экспериментальные значения изгибающихся моментов в сечении «с» балки при приложении нагрузки в точках «m», «n», «k» по формуле:

$$M_c^g = \varepsilon_{cp} \cdot E \cdot W_x.$$

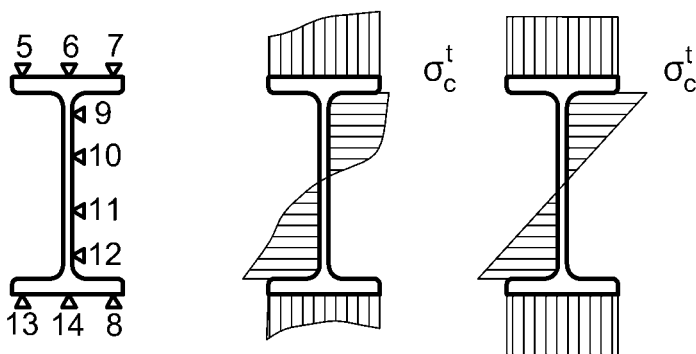


Рисунок 18 – Эпюры нормальных напряжений.

7. Теоретические значения изгибающих моментов в сечении «с» при соответствующих положениях нагрузки определить по линиям влияния момента (см. рисунок 19). Например, в случае, когда нагрузка приложена в точке «m» (что соответствует положению тележки в этой же точке):

$$M_c^T = P Y_m,$$

где  $Y_m$  – ордината линии влияния момента  $M_c$ .

8. Определить погрешность между экспериментальными и теоретическими значениями моментов по формуле:

$$\Delta = \frac{M_c^T - M_c^g}{M_c^T} \cdot 100\%.$$

Таблица 3

Показания тензорезисторов

Схема приложения нагрузки	Нагрузка $P$ , кН	$T_5$	$T_6$	$T_7$	$T_{13}$	$T_{14}$	$T_8$	$\epsilon_{ср}$ , $\times 10^{-5}$	Изгибающие моменты		$\Delta$ , %
									$M_c^3$	$M_c^T$	
	0										
	0										
	0										
	0										

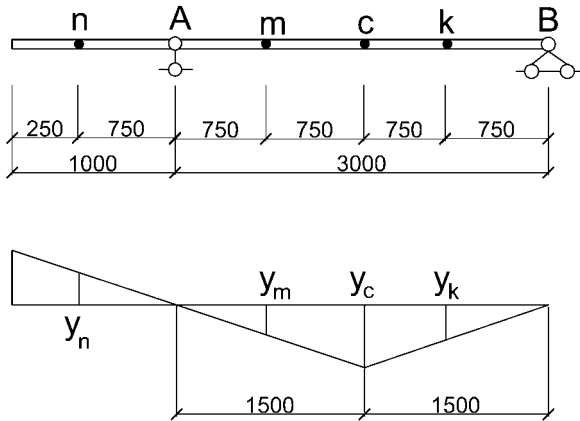


Рисунок 19 – Линия влияния изгибающего момента в сечении «с».

## Контрольные вопросы

1. Какая форма сечения из существующих прокатных профилей наиболее оптимальна для изгибаемых элементов и в том числе монорельсовых кран-балок?
2. Найдите величину нагрузки в сечении «с» балки, при которой напряжения в сжатых и расчётных волокнах достигнут расчетного сопротивления стали по пределу текучести (по экспериментальным и теоретическим данным).
3. Найдите прогиб монорельсовой балки при нагрузке, близкой к предельной (в сечении «с») по экспериментальным и теоретическим данным.
4. Почему расчет монорельсовых балок в упругопластической стадии неприемлем?
5. Как изменяются напряжения и деформации по нормальным сечениям балки, если при прочих равных условиях она будет выполнена из сплавов алюминия?



## Лабораторная работа № 6

### *Испытание моделей строительных конструкций с применением поляризационно-оптического метода*

Для изучения напряженно-деформированного состояния в модели с помощью поляризационно-оптического метода (ПОМ) необходимо получить картину изохром (полос) нагруженной модели, изоклины и цену полосы материала модели. Эти величины получаются из эксперимента.

Изохромы дают геометрическое место точек, в которых оптическая разность хода имеет постоянное значение. Эти полосы также представляют собой геометрическое место точек с равными значениями максимальных касательных напряжений (см. рисунок 20).

Оптическая разность хода и максимальные касательные напряжения связаны между собой одним из законов фотоупругости Вертгейма (1852 г.)

$$\Delta = R = ct(\delta_1 - \delta_2).$$

Из этого закона следует, что

$$\tau_{\max} = \frac{\delta_1 - \delta_2}{2} = n\tau_0,$$

где  $n$  – порядок полосы (0, 1, 2, 3 ...);

$$\tau_0 = \frac{\lambda}{2ct} \quad - \text{цена полосы модели, зависящая от длины}$$

воспринимаемого света ( $\lambda$ ), оптической чувствительности материала модели ( $c$ ) и толщины модели.

Значение  $\tau_0$ , соответствующее толщине модели в 1 см, называется ценой полосы материала или ценой полосы:

$$\tau_0^{(1,0)} = \tau_0 t$$

Цена полосы материала  $\tau_0^{(1,0)}$  является показателем оптической чувствительности различных материалов.

Для определения  $\tau_0$  ( $\tau_0^{(1,0)}$ ) необходимо знать величину  $\tau_{\max}$  и  $n$  в какой-либо точке тарировочного образца. Их величины можно получить, осуществляя эксперимент на растяжение и сжатие, чистый изгиб или сжатие диска вдоль диаметра двумя сосредоточенными силами (см. рисунок 20). Более точные результаты получаются после испытания на растяжение.

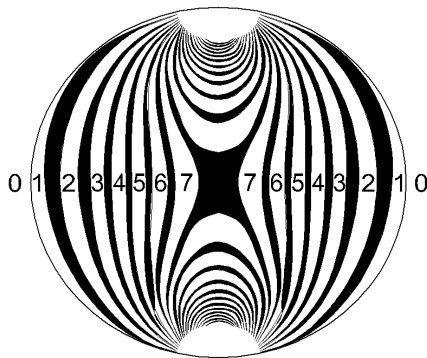


Рисунок 20 – Картина полос изохром диска, сжатого вдоль диаметра

Наибольшее касательное напряжение при растяжении определяется из зависимости

$$\tau_{\max} = \frac{P}{2A} \text{ Н/см}^2,$$

тогда

$$\tau_0 = \frac{P}{2An}, \text{ Н/см}^2 \cdot \text{пор.}$$

Цена полосы материала

$$\tau_0^{(1,0)} = \tau_0 t = \frac{P}{2An} t,$$

Н/см·пор.

Чистая картина полос в модели диска под нагрузкой (см. рисунок 20) может быть получена по схеме кругового полярископа (см. рисунок 21).

Источники полос находятся в местах приложения нагрузки. Положение нулевого порядка ( $\tau_{\max} = 0$ ) совпадает со свободным контуром диска. Порядок полос в любой точке любого сечения модели может быть оценен до долей полосы. Порядок полос устанавливается простым счётом от свободного контура, где  $n=0$ , в сторону источников полос.

Изоклины (см. рисунок 22) являются геометрическим местом точек с одинаковыми направлениями главных напряжений ( $\delta_1$  и  $\delta_2$ ).

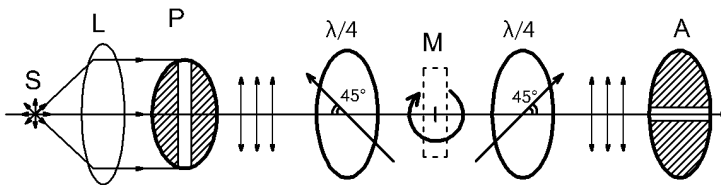


Рисунок 21 – Схема кругового полярископа:

$S$  – источник света;  $L$  – конденсатор;  $P$  – поляризатор;

$\lambda/4$  – пластинка в «четверть волны»;  $A$  – анализатор;  $M$  – модель

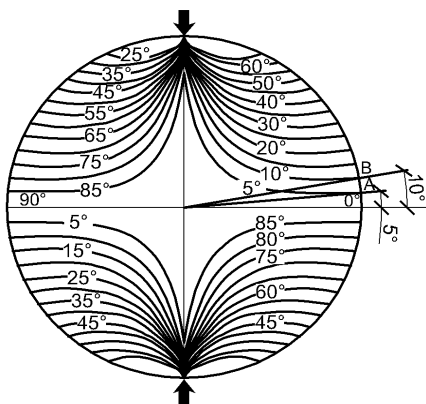


Рисунок 22 – Изоклины

Изоклины наблюдаются в виде темных различных областей, размеры которых и расположение не зависят от величины нагрузки. Они вычерчиваются тонкими линиями по средней части затемнения и выводятся на контур под соответствующим углом равным параметру изоклины.

Сгущение изоклинических линий в каком-либо месте указывает на быстро меняющийся по направлению характер напряженного состояния в данном месте, а отдельные их расположения друг от друга дают границы напряжений с плавно меняющимися направлениями  $\delta_1$  и  $\delta_2$ .

Изоклины получают по схеме скрещенного полярископа (см. рисунок 23)

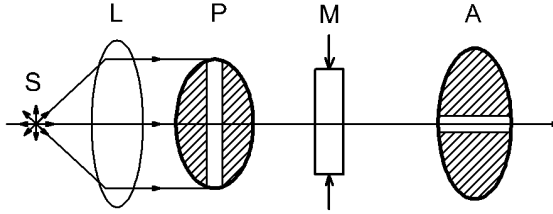


Рисунок 23 – Схема скрещенного полярископа.

Все поле изоклин можно получить при синхронном вращении системы «поляризатор – анализатор» ( $P \perp A$ ) против часовой стрелки от фиксированного положения (вертикального или горизонтального) на через каждые  $3^\circ$ ,  $5^\circ$  или  $10^\circ$  (см. рисунок 23).

Так как параметры изоклин  $\varphi$  изменяются непрерывно, то изоклины различных параметров ( $\varphi_1, \varphi_2, \varphi_3 \dots$ ) никогда не пересекаются. Изоклины с параметром  $\varphi = 0$  совпадают с осями симметрии модели, если оси симметрии перпендикулярны (диск, квадрат, прямоугольник) и внешние нагрузки распределены симметрично относительно этих осей.

Параметры изоклин  $\varphi_i$  изменяются от положительного направления оси X против часовой стрелки. Параметр изоклины, выходящий за свободный контур, определяется углом наклона касательных к контуру в этой точке (см. рисунок 22). Изоклины всех параметров сходятся в местах приложения нагрузок. Если в модели имеются особые точки,  $\sigma_1 = \sigma_2 = 0$  (диск, нагруженный в четырёх точках по взаимно перпендикулярным диаметрам), то все изоклины проходят через точку, расположенную в центре диска (см. рисунок 24).

Если параметр изоклин приближается к  $45^\circ$ , то результаты будут зависеть в большей мере от точности определения порядка полос в выбранных точках сечения.

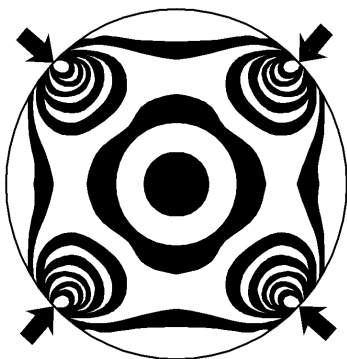


Рисунок 24 – Изоклины в диске, нагруженном 4-мя силами

При обработке экспериментальных данных можно совмещать расположение изоклин и полос на одном рисунке.

По изоклинам строятся траектории главных напряжений – изостаты.

Существует несколько методов их построения. Наиболее простой из них заключается в нанесении на изоклине ряда штрихов (чёрточек), наклон которых к горизонтальной оси (оси  $X$ ) равен параметрам изоклин. Разделив вертикальный диаметр примерно на 14 равных частей, из точек деления проводят кривые по направлениям штрихов до контура модели. Это дает кривую, соответствующую изостате  $\sigma_1$  (см. рисунок 25).

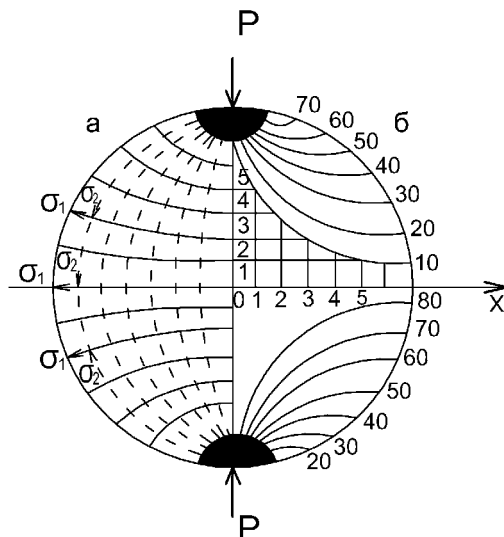


Рисунок 25 – Траектории главных напряжений – изостат (левая часть диска), построенных на основании изоклин (правая часть диска)

Когда получены все изостаты  $\sigma_1$ , ортогонально к ним проводятся изостаты  $\sigma_2$ . Таким способом получается ортогональная сетка траектории главных напряжений.

Вдоль линий одного семейства располагается алгебраически большее главное напряжение  $\sigma_1$  (рисуются сплошными линиями), а вдоль второй – алгебраически меньшее главное напряжение  $\sigma_2$  (рисуются пунктирными линиями). Полная картина изостат показана на левой части рисунка.

Для определения экспериментальных значений главных напряжений  $\sigma_1$ ,  $\sigma_2$  и  $\tau_{\max}$  применяют метод «приращения касательных напряжений», который дает возможность определить нормальные и касательные напряжения  $\sigma_x$ ,  $\sigma_y$  и  $\tau_{xy}$  в любой точке модели.

Эти напряжения связаны с главными напряжениями зависимостями

$$\sigma_1 = \frac{\sigma_x + \sigma_y}{2} + \tau_{\max},$$
$$\sigma_2 = \frac{\sigma_x + \sigma_y}{2} - \tau_{\max}.$$

Для определения компонент-тензора напряжений в любой точке произвольной прямой деформируемой модели используют систему дифференциальных уравнений равновесия в декартовых координатах.

$$\frac{\partial \sigma_x}{\partial x} + \frac{\partial \tau_{xy}}{\partial y} = 0,$$
$$\frac{\partial \tau_{xy}}{\partial x} + \frac{\partial \sigma_y}{\partial y} = 0,$$

Их интегрирование в форме конечных разностей дает значения  $\sigma_x$  и  $\sigma_y$  в виде

$$\sigma_x = (\sigma_x)_0 - \sum_{x_0}^x \Delta \tau_{xy} \frac{\Delta x}{\Delta y}, \quad \sigma_y = (\sigma_y)_0 - \sum_{y_0}^y \Delta \tau_{xy} \frac{\Delta x}{\Delta y},$$

где  $(\sigma_x)_0 = 0$  и  $(\sigma_y)_0 = 0$  – напряжения в точке с координатами  $x_0$  и  $y_0$  (см. рисунок 26).

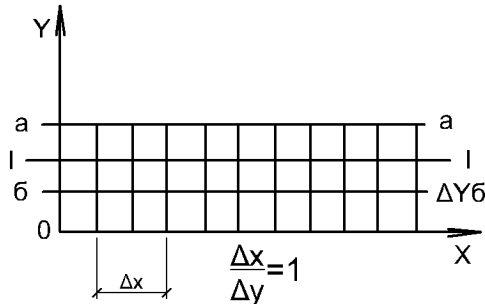


Рисунок 26 – Интегрирование в форме конечных разностей.

Для определения напряжений в сечении I-I метод предусматривает использование двух вспомогательных сечений а-а и б-б, расположенных выше и ниже сечений I-I. Для упрощения расчетов вспомогательные сечения выбираются так, чтобы  $\frac{\Delta x}{\Delta y} = 1$ .

Значения касательных напряжений по сечениям а-а и б-б определяются по формуле

$$\tau_{xy} = \frac{\sigma_1 - \sigma_2}{2} \sin 2\phi = n\tau_0 \sin 2\phi,$$

где  $\phi$  – угол, образуемый направлением  $\sigma_1$  с осью X, и отсчитываются против часовой стрелки, т.е. является параметром изоклины, проходящей через данную точку сечения.

Если разности между касательными напряжениями по вспомогательным сечениям подставить в уравнение для  $\sigma_x$ , то после его определения можно получить напряжение  $\sigma_y$  по уравнению

$$\sigma_y = \sigma_x - (\sigma_1 - \sigma_2) \cos 2\phi = \sigma_x - 2n_A \tau_0 \cos 2\phi.$$

Все данные, необходимые для расчетов, вносятся в таблицу 17. Порядок полос  $n_A$  и параметры изоклин  $\varphi_A$  берутся как средние значения для двух вспомогательных сечений.

В таблице 17 дан пример расчета значений  $\sigma_x$ ,  $\sigma_y$  и  $\tau_{\max}$  методом разности касательных напряжений для нагрузки  $P = 1400\text{Н}$ , порядка полосы  $n = 5$ ,  $D = 50\text{ мм}$  и  $t = 6,1\text{ мм}$ . Цена полосы модели  $\tau_0 = 15\text{ кгс/см}^2 \cdot \text{пор.} = 150\text{ Н/см}^2 \cdot \text{пор.}$

Высокую степень точности в определении напряжений поляризационно-оптическим методом, на котором дано сравнение теоретической и экспериментально полученной картины полос для диска.

Из курса «Теория упругости» известно, что для сплошного диска, сжатого вдоль диаметра двумя сосредоточёнными силами, главные напряжения в центре диска равны

$$\sigma_1 = \frac{2P}{\pi Dt}, \quad \sigma_2 = -\frac{6P}{\pi Dt},$$

а максимальные касательные напряжения

$$\tau_{\max} = \frac{\sigma_1 - \sigma_2}{2} = \frac{4P}{\pi Dt}.$$

Если учесть требования теории подобия и принять масштабы моделирования для линейных размеров  $\alpha_1 = \frac{\ell_H}{\ell_M}$ , для толщины  $\alpha_2 = \frac{t_H}{t_M}$ , для внешней нагрузки  $\beta = \frac{q_H}{q_M}$ , то определение напряжений в моделируемой детали можно произвести, используя зависимость

$$\sigma_g = \frac{\beta}{d_1 d_2} \sigma_m,$$

где  $\sigma_g$  – напряжение в выбранной точке детали;

$\sigma_m$  – напряжение в соответствующей точке модели.



Таблица 17

## Пример расчета главных и касательных напряжений

№ п/п	Порядок полос		$\varphi^0$		$\tau_{xy} = n\tau_0 \sin 2\phi$		$\Delta\tau_{xy} \frac{\Delta x}{\Delta y} =$ $= (\tau_{xya} - \tau_{xyb}) \frac{\Delta x}{\Delta y}$	$\sum_1^6 \Delta\tau_{xy} \frac{\Delta x}{\Delta y}$	$\sigma_x - (\sigma_x)_0 -$ $-\sum_1^6 \Delta\tau_{xy} \cdot \frac{\Delta x}{\Delta y}$	$\tau_{max} = n_{\Lambda} \cdot \tau_0$	$2n_{\Lambda} \tau_0 \cdot \cos 2\phi^0$	$\sigma_{yA} = \sigma_{xA} -$ $2n_{\Lambda} \tau_0 \cos 2\phi^0$
	$n_0$	$n_{\phi}$	$\varphi_a$	$\varphi_{\phi}$	$\tau_{xya}$	$\tau_{xy\phi}$						
					Н/см <sup>2</sup>		Н/см <sup>2</sup>	Н/см <sup>2</sup>	Н/см <sup>2</sup>	Н/см <sup>2</sup>	Н/см <sup>2</sup>	Н/см <sup>2</sup>
1	0	0	0	0	0	0	-	-	0	0	-	0
2	1	1,1	72	83	-88,2	-39,9	-48,3	-48,3	48,3	150	270	-231,7
3	2	2,1	73	84	-167	-66,5	-101	-149,3	-149,3	315	575	-425,7
4	3,2	3,3	75	85	-240	-85,0	-154	-303,3	303,3	487	900	-596,7
5	4,5	4,4	83	86	-165	-92	-73	-376	376	667	1330	-954
6	5,3	5,0	90	90	0	0	-	-	376	750	1500	-1120

## Лабораторная работа № 7

### *Напряжённое состояние диска, сжатого вдоль диаметра двумя сосредоточенными силами*

Цель работы: исследовать напряженное состояние модели диска из оптически чувствительного материала; определять величину напряжений  $\sigma_1$  и  $\sigma_2$  по сечению I-I и сравнить их с теоретическими; построить траектории главных напряжений (изостаты) и опоры  $\sigma_1$ ,  $\sigma_2$  и  $\tau_{\max}$  вдоль горизонтального диаметра.

Модель диска диаметром  $D$ , толщиной  $t$  изготовлена из эпоксидной смолы ЭД-20 с отвердителем (см. рисунок 27). Нагрузка двумя сосредоточенными силами  $P$  создается нагрузочным устройством.

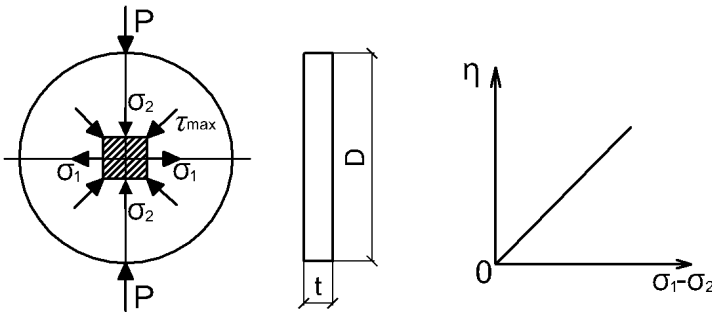


Рисунок 27 – Модель диска.

Напряженное состояние изучается с помощью кругового и скрещенного полярископов (см. рисунки 21 и 23) с рабочим полем 30 см.

Порядок выполнения работы

1. Первая часть работы выполняется по схеме кругового полярископа (изохромы), а вторая часть – по схеме скрещенного полярископа (изоклины).

2. Нагрузить модель диска из оптически чувствительных материалов по вертикальному диаметру на заданную нагрузку  $P$ .

3. Приложив кальку к стеклу копировальной рамки, начертить контур модели, вертикальный и горизонтальный диаметры диска.

4. Зарисовать картину изохром по всему полю модели (по зеленому цвету). Обозначить порядки полос в верхней части поля модели (см. рисунок 20).

5. Разделить горизонтальный диаметр диска на 10-12 равных интервалов  $\Delta X$  (масштаб) и обозначить точки деления цифрами.

6. Провести вдоль горизонтального диаметра в верхней половине диска сечение I-I на расстоянии  $\Delta X$ , в котором будут определены напряжения  $\sigma_1$ ,  $\sigma_2$ , а затем сверху и снизу сечения I-I провести два вспомогательных сечения а-а и б-б на расстоянии  $\frac{\Delta X}{2}$ .

7. Снять нагрузку с модели до 0,5 порядка (красное поле в центре модели).

8. Нарисовать контур модели, горизонтальный и вертикальный диаметры диска. Провести сечения согласно п. 1.3.

9. Вращая поляроиды по часовой стрелке, через каждые  $10^\circ$ , срисовать изоклины  $90^\circ$ ,  $80^\circ$ ,  $70^\circ$ ,  $60^\circ$  и  $50^\circ$  (соответственно  $0^\circ$ ,  $10^\circ$ ,  $20^\circ$ ,  $30^\circ$ ,  $40^\circ$ ) (см. рисунок 22).

10. Внести в таблицу 17 значения порядков полос и изоклин для всех точек вспомогательных сечений а-а и б-б и затем рассчитать все входящие в таблицу величины ( $\tau_{xy}$ ,  $\Delta\tau_{xy}$ , ...,  $\sigma_{xA}$ , ...,  $\sigma_{yA}$ ,  $\tau_{\max}$ ).

По величине нагрузки  $P$ , размерам диска  $D$  и толщине  $t$  определить по формулам на странице 55 значения  $\sigma_1$ ,  $\sigma_2$  и  $\tau_{\max}$  и сравнить их с экспериментальными, полученными по формулам на странице 53.

Определить процент погрешности по формуле:

$$\frac{\sigma^T - \sigma^3}{\sigma^r} 100\%,$$

и объяснить расхождение в сравниваемых величинах.

Используя изоклины, построить ортогональную сетку траекторий главных напряжений – изостаты ( $\sigma_1$  и  $\sigma_2$ ) по всему полю модели упрощенным методом.

Контрольные вопросы

1. Что такое изохрома и изоклина? Что они определяют?
2. Какими свойствами обладают изоклины?
3. Что такое цена полосы модели и цена полосы материала? Как они определяются?
4. Пояснить схемы плоского и кругового полярископов. Что они дают?
5. Опишите напряженное состояние диска, нагруженного двумя сосредоточенными силами по диаметру.
6. Как, используя изоклины, построить траектории главных напряжений (изостаты)?
7. Как располагаются, изоклины, траектории главных напряжений на свободном контуре диска?
8. Как направлены  $\sigma_1$ ,  $\sigma_2$  и  $\tau_{\max}$ ?
9. В чем заключается метод, приращения разности касательных напряжений?
10. Назовите детали или изделия, которые в составе строительных конструкций или сооружений испытывают напряженное состояние, близкое к напряженному состоянию сжатого вдоль диаметра диска.
11. Если коэффициенты геометрического подобия и толщины модели натуре равны  $\alpha_1=10$ , и  $\alpha_2=20$ , а коэффициент силового подобия  $\beta=250$ , то какова величина максимального напряжения в натурном образце?

## Лабораторная работа № 8

### *Анализ напряженного состояния балки в зоне чистого изгиба*

**Цель работы:** исследовать напряженное состояние балки на модели из оптически чувствительного материала с применением поляризационно-оптического метода; определить значения главных напряжений  $\sigma_1$  и  $\sigma_2$  в наиболее сжатых и растянутых волокнах балки в зоне чистого изгиба и сравнить их с теоретическими значениями; построить эпюры  $\sigma_1$  и  $\sigma_2$  в поперечном сечении и сетку траекторий главных напряжений – изостаты.

Модель балки пролетом  $l$ , высотой  $h$  и толщиной  $t$  изготовлена из эпоксидной смолы ЭД-20 с отвердителем (см. рисунок 28). Нагрузка  $P$  задается нагрузочным устройством на расстоянии  $a$  от опор.

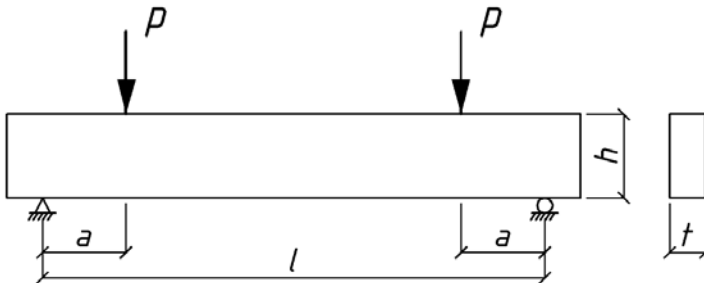


Рисунок 28 – Схема нагружения балки

На рисунке 29 приведена картина изохром (полос) – максимальных касательных напряжений в балке. Зона чистого изгиба характеризуется системой параллельных пролету балки темных и светлых полос. На продольной оси, проходящей через центр тяжести балки, проходит нейтральная ось – линия темного света как в монохроматическом, так и естественном

(белом) свете. Из-за отсутствия эффекта двойного лучепреломления здесь  $\sigma_1 = \sigma_2 = 0$ .

При нагружении модели балки полосы зарождаются вдоль пролетов балки и перемещаются по направлению к продольной, нейтральной оси. По мере возрастания нагрузки число полос увеличивается, они становятся тоньше.

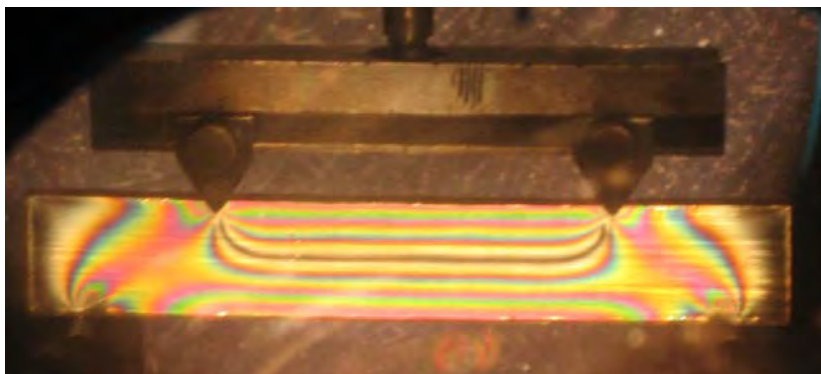


Рисунок 29 – Картина изохром в балке.

Равное расстояние между полосами свидетельствует о линейном распределении максимальных касательных напряжений от  $\tau_{\max} = 0$  на нейтральной оси ( $\sigma_1 = \sigma_2 = 0$ ), до  $\tau_{\max} = \tau_0$  – на контурах.

Ввиду того, что на свободном контуре одно из главных напряжений равно нулю, то в верхних волокнах балки

$$\sigma_2 = -2\tau_{\max} = -2\tau_0,$$

а в нижних

$$\sigma_1 = 2\tau_{\max} = 2\tau_0.$$

Это значит, что на свободном контуре картина полос дает непосредственно величину одного из главных напряжений.

Из курса «Сопротивление материалов» известно, что напряжения по нормальным сечениям в изгибаемых элементах от действия пары сил

$$\sigma = \frac{M}{W} = \frac{6Pa}{th^2}.$$

Из сравнения эпюр распределения главных напряжений (см. рисунок 30) по теоретическим и экспериментальным данным следует, что экспериментальные значения напряжений  $\sigma_1$  и  $\sigma_2$  по нижнему растянутому и верхнему сжатому контурам балки близко отвечают теоретическим.

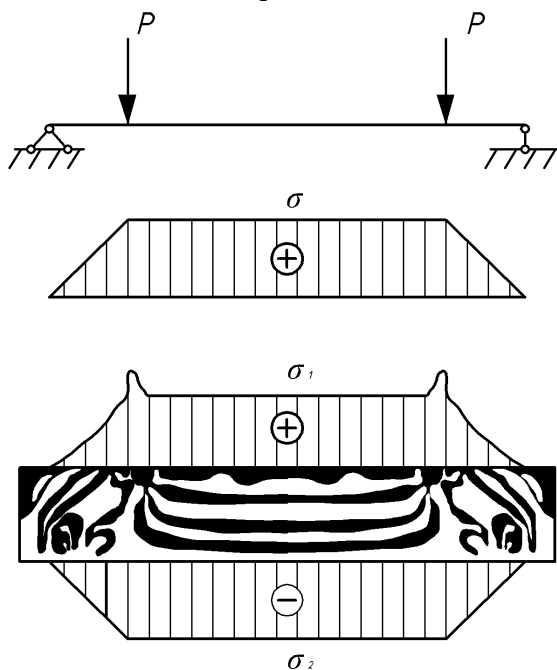


Рисунок 30 – Эпюры распределения главных напряжений

Расхождения наблюдаются лишь в местах приложения нагрузки, где имеет место плоское напряженное состояние. В приопорных участка в зоне действия поперечной силы, напряженное состояние является также плоским и напоминает напряженное состояние диска, сжатого вдоль двумя сосредоточенными силами (см. рисунок 20).

Это свидетельствует, что по линии, соединяющей точки приложения опорной реакции и внешней нагрузки, действует растягивающее напряжение, которое достигает максимального значения в середине этой линии и направлено к ней под углом  $90^\circ$ . Величина растягивающего напряжения определяется методом графического интегрирования. Растягивающее напряжение в приопорных участках способствует образованию и развитию наклонных трещин в изгибаемых железобетонных элементах.

Порядок выполнения работы

Установка собрана по схеме кругового полярископа (см. рисунок 21).

1. Скопировать или зарисовать контур модели балки согласно заданию и указать места приложения нагрузок и опор.

2. Нагрузить балку заданной нагрузкой  $P$  и срисовать или скопировать наблюдаемую картину полос по всему полю нагруженной модели (по зеленой линии спектра), начиная с нейтральной полосы.

3. Обозначить порядки полос по сечению балки (в зоне чистого изгиба).

4. Используя формулы  $\sigma_{1,2} = \pm 2n\tau_0$ , рассчитать значения  $\sigma_1$  и  $\sigma_2$  на верхнем и нижнем контурах балки и сравнить с теоретическим значением

$$\sigma = \frac{M}{W}$$

5. Определить процент погрешности по формуле

$$\frac{\sigma^T - \sigma^Э}{\sigma^T} 100\%.$$

6. Построить эпюру в поперечном сечении балки в координатах «растяжение—порядок полосы».

7. Построить ортогональную сетку расположения траекторий главных напряжений и в зоне чистого изгиба.



## Лабораторная работа № 9

### *Исследование напряженного состояния стеновой панели с оконным проемом*

Цель работы: оценить напряженное состояние стеновой панели на модели из оптически чувствительного материала; определить коэффициенты концентрации в углах оконного проема, величину главного напряжения  $\sigma_2$  по контуру проема как в модели, так и в натуре; дать рекомендации по рациональному размещению рабочей арматуры.

Модель стеновой панели шириной  $b = 6,5$  см, высотой  $h = 5,9$  см и толщиной  $t = 0,61$  см изготовлена из эпоксидной смолы ЭД-20 с отвердителем.

Схема нагружения дана на рисунке 31. В проеме три угла прямых, а четвертый – с закруглением.

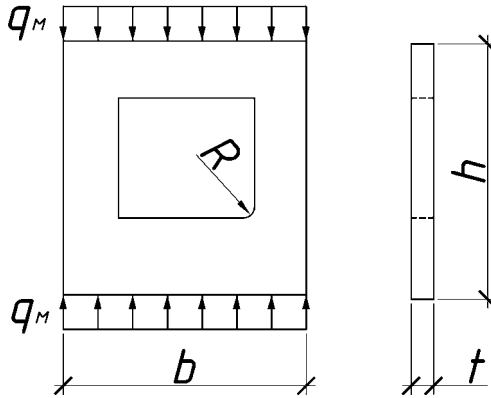


Рисунок 31 – Схема нагружения стеновой панели

В соответствии с требованиями теории подобия масштабы моделирования приняты:

для линейных размеров –  $\alpha_1 = \frac{l_H}{l_M} = 50,$

для толщины –  $\alpha_2 = \frac{t_H}{t_M} = 50,$

для внешней нагрузки –  $\beta = \frac{q_H}{q_M} = 8000.$

Граничные условия в месте передачи нагрузки от перекрытия к стеновой панели обеспечены за счет такого же как и в натуре соотношения между жесткостными характеристиками материалов штампа и модели.

На рисунке 32 приведена картина полос для некоторой стадии нагружения.

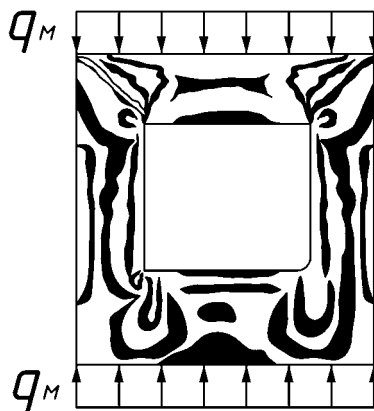


Рисунок 32 – Картина полос в стеновой панели

По мере увеличения нагрузки на модель полосы зарождаются в углах оконного проема, раньше всего в прямых углах, а затем перемещаются к свободному контуру. В стенках панели напряженное состояние близко к линейному.

Из курса «Сопротивление материалов» известно, что нормальные напряжения при решении аналогичной задачи определяются по формуле

$$\sigma_{\text{ср}} = \frac{P}{2A_{\text{пр}}}, \text{ Н/см}^2,$$

а среднее касательное напряжение

$$\tau_{\text{ср}} = \frac{\sigma_{\text{ср}}}{2},$$

где  $P$  – нагрузка, действующая на модель;  
 $A_{\text{пр}}$  – площадь простенков,  $\text{см}^2$ .

Учитывая, что максимальные касательные напряжения по всему полю модели равны значению

$$\tau_{\text{max}} = n\tau_0,$$

то коэффициенты концентраций напряжений в углах оконного проема вблизи сечения I-I

$$K_B = \frac{\tau_{\text{max}}^B}{\tau_{\text{ср}}},$$

$$K_C = \frac{\tau_{\text{max}}^C}{\tau_{\text{ср}}}.$$

Концентрация напряжений характеризует местные повышения напряжений и в общем случае может быть выражена формулой

$$a_k = kt = \frac{\sigma_{\text{max}}}{\sigma_{\text{ном}}} = \frac{\tau_{\text{max}}}{\tau_{\text{ном}}} = \frac{n\tau_0}{\frac{P}{A}} = \frac{n\tau_0}{\frac{\sigma_{\text{ср}}}{2}}.$$

Ввиду того, что на контуре модели  $\sigma_1 = 0$ , то

$$\sigma_2^{B,C} = -2\tau_{\text{max}}^{B,C} = -2n\tau_0.$$

Примерное расположение эпюры  $\sigma_2^{B,C}$  в сечении I-I простенков по экспериментальным данным имеют вид показанный на рисунке 33.

По напряжениям, определенным в модели находятся напряжения в натуре-панели по формуле

$$\sigma_{\text{н}} = \frac{\beta}{\alpha_1 \alpha_2} \sigma_{\text{м}},$$

где  $\sigma_{\text{н}}$  и  $\sigma_{\text{м}}$  – напряжения в натуре и модели в соответственных точках сечения I-I.

Для обеспечения трещиностойкости бетона в углах оконного проема, где величина напряжений в 3...6 раз больше их среднего значения, необходима постановка дополнительного армирования в виде рабочих стержней под углом  $\sim 45^\circ$  к горизонту или арматурной сетки.

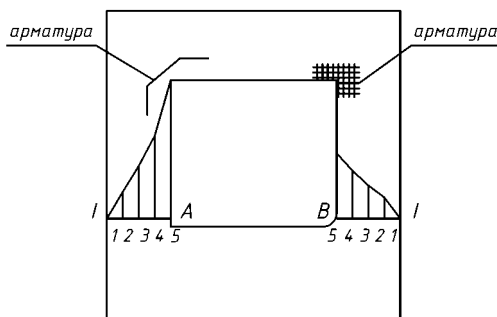


Рисунок 33 – Эшпора  $\sigma_2^{B, C}$

#### Порядок выполнения работы

Установка собрана по схеме кругового полярископа (см. рисунок 21).

1. Скопировать или зарисовать контур модели и обозначить сечение I-I.
2. Нагрузить модель заданной нагрузкой  $P$  и скопировать или зарисовать картину полос по всему полю модели (по зеленой линии спектра).
3. Обозначить порядки полос по сечению I-I и определить в точках сечения  $\tau_{\text{max},i}$  и  $\sigma_{2,i}$ .
4. Все значения внести в таблицу 18.

5. Определить коэффициенты концентрации  $k_1$  и  $k_2$  в точках В и С сечения I-I.

6. Построить эпюры  $\sigma_2$  для сечения I-I и сравнить их со значением  $\sigma_{cp}$ .

7. Используя масштабы геометрического и силового подобия  $\alpha_1$ ,  $\alpha_2$  и  $\beta$ , определить  $\sigma_n$  в точках В и С.

Таблица 18

Определение напряжений в модели стеновой панели с оконным проемом

Точки сечений	n	$\tau_{max}$	$\sigma_{2i}$	$\sigma_n^B$	Точки сечений	n	$\tau_{max}$	$\sigma_{2i}$	$\sigma_n^B$
1					6				
2					7				
3					8				
4					9				
5					10				

## Лабораторная работа № 10

### Обнаружение дефектов в материалах с помощью ультразвука

Цель работы: ознакомиться с акустическими методами неразрушающего контроля, обнаружить дефекты в образцах; определить их координаты и протяженность.

В практике ультразвуковой дефектоскопии используются различные методы. К ним относятся:

1. Метод прямого прозвучивания (теневого метод).
2. Метод отражения (эхо-метод).
3. Метод свободных колебаний.
4. Ударный метод.
5. Резонансный метод и другие.

Впервые для ультразвукового контроля металлических изделий стал применяться теневой метод (см. рисунок 34). Излучатель И (искатель), деталь и приемник П образуют “акустический контакт”. Наличие дефекта (Д) определяется по уровню принятого сигнала И. Если на пути УЗВ от излучателя до приемника присутствуют несплошности (дефекты), то уровень принятого сигнала резко уменьшается.

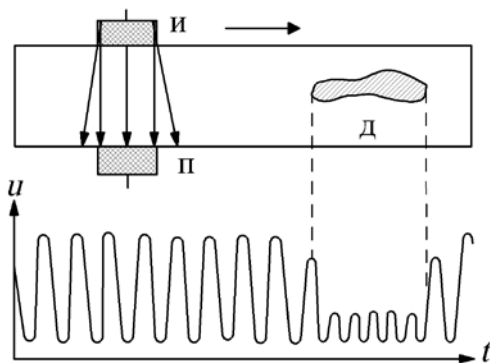


Рисунок 34 – Схема теневого метода

Наиболее широкое применение в ультразвуковой дефектоскопии металлоизделий получил импульсный эхо-метод. Он основан на явлении отражения ультразвуковых волн от поверхности дефекта и регистрации отраженного сигнала (см. рисунок 35). В этом случае в контролируемое изделие излучаются последовательно короткие ультразвуковые импульсы. Они называются зондирующими импульсами длительностью 5-8 мкс. Сигнал от дефекта фиксируется на экране осциллографа (ОСЦ).

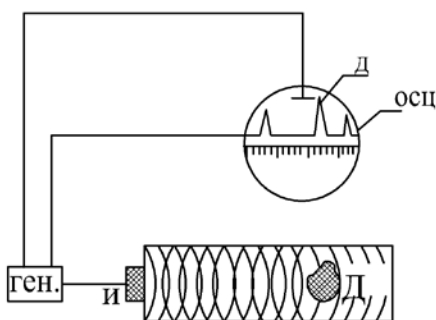


Рисунок 35 – Схема импульсного эхо-метода

Существует три способа зондирования (см. рисунок 36):

- а) прямым лучом;
- б) однократно отраженным лучом;
- в) многократно отраженным лучом.

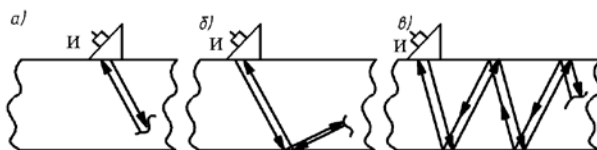


Рисунок 36 – Варианты ультразвукового зондирования

Обнаружение дефектов проводится по схеме на рисунке 37.

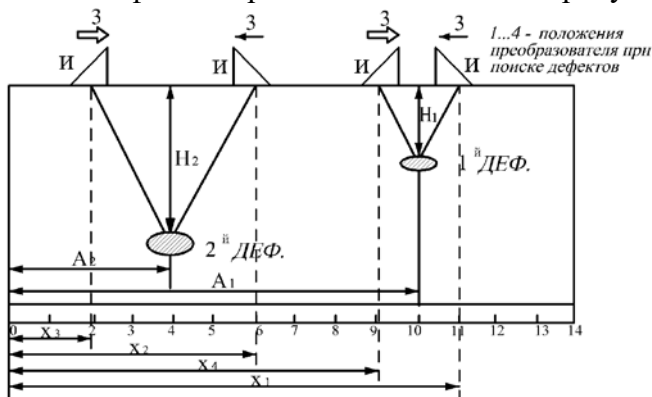


Рисунок 37 – Схема испытания образца

Для определения местонахождения дефектов в образце (параметры  $A_1$  и  $A_2$ ) необходимо произвести не менее трех измерений промежуточных величин ( $X_1$ ,  $X_2$ ,  $X_3$  и  $X_4$ ).

Значения  $A_1$  и  $A_2$  определяются по формулам:

$$A_1 = \frac{x_1 + x_4}{2}; \quad A_2 = \frac{x_2 + x_3}{2}.$$

Глубина залегания дефекта  $H$  и протяженность дефектов  $DХ$  определяется по шкале дефектоскопа.

Контрольные вопросы:

1. Акустические методы неразрушающего контроля, их достоинств и недостатки.
2. Какие типы упругих механических волн используются в этих методах?
3. Что такое акустическое сопротивление?
4. За счет чего происходит уменьшение интенсивности ультразвука при прохождении его через вещество?
5. В каких единицах измеряется сила звука? Какой вид имеет формула измерения силы звука?



6. Какие явления имеют место при падении ультразвуковых волн на границу раздела двух сред?

7. Что такое критические углы? Каковы их значения для стали?

8. Что такое «мертвая зона» и какими способами можно устранить ее влияние?

9. Какие преобразователи Вы знаете? Как они устроены? Какие материалы для этого применяются?

10. Какие основные параметры определяются перед началом работы на дефектоскопе?

11. Для чего используются стандартные образцы № 1, 2, 3 и 4?

12. Опишите методику обнаружения дефектов в металле.

## ЛИТЕРАТУРА

1. Авдейчиков, Г. В. Испытание строительных конструкций: учебное пособие (конспект лекций) / Г. В. Авдейчиков. – М. : изд-во Ассоциации строительных вузов, 2009. – 160 с.
2. Аронов, Р. И. Испытание сооружений / Р. И. Аронов. – М. : Высшая школа, 1974. – 187 с.
3. Веников, В. А. Теория подобия и моделирования / В. А. Веников, Г. В. Веников. – М. : Высшая школа, 1984. – 439 с.
4. Гринберг, В. Е. Контроль и оценка состояния несущих конструкций зданий и сооружений в эксплуатационный период / В. Е. Гринберг, В. Г. Семетов, Г. Б. Шойхет – Л. : Стройиздат, 1982 – 19 с.
5. Долидзе, Д. Е. Испытание конструкций и сооружений / Д. Е. Долидзе. – М. : Высшая школа, 1975. – 252 с.
6. Злочевский, А. Б. Экспериментальные методы в строительной механике / А. Б. Злочевский. – М. : Высшая школа, 1983. – 192 с.
7. Золотухин, Ю. Д. Испытание строительных конструкций / Ю. Д. Золотухин. – Минск : Высшая школа, 1983. – 208 с.
8. Иванов, В. А. Лабораторный практикум по курсу «Испытание сооружений» для студентов специальности 1202» / В. А. Иванов, Н. Л. Нестеренко, М. В. Жигадло. – Минск : БПИ, 1993. – 52 с.
9. Обследование и испытание сооружений: учебник для вузов / О. В. Лужин [и др.]. – М. : Стройиздат, 1985. – 264 с.
10. Питлюк, Д. А. Испытание строительных конструкций на моделях / Д. А. Питлюк. – Л. : 1971. – 216 с.
11. Почтовик, Г. Я. Методы и средства испытания строительных конструкций / Г. Я. Почтовик, А. Б. Злочевский, А. И. Яковлев – М. : Высшая школа, 1973, 158 – с.
12. Рахманов, В. А. Современное оборудование лабораторий по испытаниям строительных материалов / В. А. Рахманов, Ю.Е. Табликов. – М. : 1983. – 58 с.

## ПРИЛОЖЕНИЯ

### ПРИЛОЖЕНИЕ 1

#### **Акустический метод неразрушающего контроля**

В различных отраслях народного хозяйства широко используются разнообразные методы неразрушающего контроля. Классификация их установлена государственными стандартами (ГОСТ 18353-79), которые предусматривают использование следующих методов: акустических, магнитных, электрических, радиационных, оптических, тепловых, капиллярных и других.

Применение этих методов основано на взаимодействии излучений и других физических явлений в материале изделия. Каждый из этих методов имеет свои особенности и специфику применения, определяемые сложностью и степенью точности, и могут быть применены для определения ограниченного круга дефектов (несплошностей). Многие из этих методов не дают полной картины расположения дефектов и их размеров и поэтому в ряде случаев целесообразно (и даже обязательно) использование двух и более методов. Некоторые из этих методов требуют особых условий проведения исследований, как, например, радиационные, акустические: сложной аппаратуры и квалифицированных исполнителей.

В любой детали конструкций, изготовленных из разных материалов, могут иметь место различные дефекты, которые связаны с природой материала, включениями инородных тел и соединений, фазовыми переходами, обработкой, технологическими причинами, условиями эксплуатации и т.д. Эти нарушения приводят к неоднородностям, нарушениям целостности и анизотропии материалов. Они могут быть границами раздела металл - газ, металл - жидкость, металл - шлак и т.д. Эти границы раздела представляют собой поверхности, способные

в той или иной мере отражать и преломлять падающее на их границы излучение. Благодаря этому могут быть обнаружены нарушения сплошности с помощью приборов, регистрирующих эти излучения, т.е. эти приборы могут являться дефектоскопами.

Достоинствами этих видов контроля являются:

1. Возможность контролировать изделия из различных материалов (черных и цветных металлов, сплавов, пластмасс, строительных материалов и т.д.)

2. Возможность выявлять различные дефекты (несплошности, неоднородности) и находить их расположение и размеры.

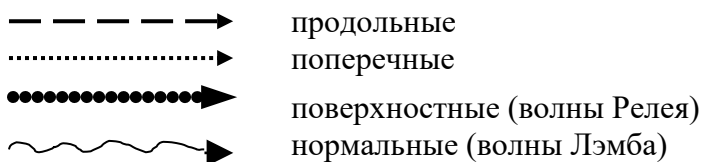
3. Осуществлять контроль в недоступных зонах.

4. Осуществлять автоматизацию расшифровки методов контроля.

Существует много методов контроля (приложение I), в которых используются механические колебания (волны) ультразвукового, звукового и инфразвукового диапазонов. Они объединены одним понятием - акустические методы. Чаще всего для определения дефектов используются ультразвуковые колебания с частотой свыше 20000 Герц.

Для получения ультразвуковых волн и их регистрации (приема) применяются различные электромеханические преобразователи, в которых используются обратный пьезоэлектрический и магнитострикционный эффекты. По параметрам колебаний (скорость, интенсивность, давление) и условиям их распространения и поглощения судят о физико-механических характеристиках и состоянии исследуемого объекта.

В акустических методах чаще всего применяются продольные, поперечные и поверхностные волны. Для наглядности используются символические обозначения для различных видов волн:



Надо иметь ввиду, что продольные волны распространяются во всех средах, поперечные – только в твердых телах.

Все тела (твердые, жидкие, газообразные) различаются между собой акустическими свойствами:

- а) скоростью распространения волн;
- б) акустическим сопротивлением.

Скорость распространения упругих волн в данной среде различна: большей скоростью обладают продольные волны ( $C_1$ ), меньшей – поперечные ( $C_2$ ), в два раза, а поверхностные  $C_3=0,9C_2$ .

Акустическое сопротивление среды равно произведению плотности данного материала на скорость распространения волны ( $\rho C_i$ ). Оно означает степень «податливости» материала при возбуждении в нем.

Как следует из зависимости между интенсивностью волн и давлением  $P$

$$I = \frac{P^2}{2\rho c}$$

Эта податливость тем больше, чем меньше величина произведения  $\rho c$  и наоборот.

В таблице П1.1 даны значения акустических сопротивлений некоторых материалов, входящих в состав железобетона.

Таблица П1.1

№ пп	Материал	Акустическое сопротивление	
		$C_1$ (продольные волны)	$C_2$ (поперечные волны)
1	Воздух	4	-
2	Вода	$1,5 \cdot 10^5$	-
3	Гранит	$7,5 \cdot 10^5$	$4,5 \cdot 10^5$
4	Кварц	$14,5 \cdot 10^5$	$8,0 \cdot 10^5$
5	Цементный камень	$4,0 \cdot 10^5$	$2,4 \cdot 10^5$
6	Сталь	$39,0 \cdot 10^5$	$20,0 \cdot 10^5$

Прохождение упругих волн через вещество приводит к уменьшению интенсивности, которая может быть выражена зависимостью

$$I = I_0 \cdot e^{-2\delta r},$$

где  $I_0$  – начальная интенсивность волн;  
 $\delta$  – коэффициент затухания;  
 $r$  – расстояние.

Уменьшение интенсивности механических волн обуславливается в основном:

- а) вязкостью материала;
- б) теплопроводностью материала;
- в) частотой излучения.

Чем меньше поглощение волн в данной среде, тем на большее расстояние они проникают.

На характер распространения упругих волн в данной среде оказывают влияние такие явления, как отражение, преломление, дифракция, дисперсия. Это влияние различно и может привести к трансформации (превращению, преобразованию) одних волн в другие, как например, при отражении и преломлении.

При падении упругих волн на границу раздела двух сред, при создании акустического контакта ее энергия распределяется между отраженными и преломленными волнами в зависимости от акустического сопротивления.

При отражении основная часть энергии сосредотачивается в отраженной волне, если акустическое сопротивление среды, в которую проникают волны, больше чем среды, из которой они проникают. Это явление лежит в основе наиболее широко используемого метода ультразвуковой дефектоскопии – эхо-метода.

Чем больше различие в волновых сопротивлениях, тем большая энергия отражается от поверхности тела. Так, например, при нормальном падении продольной волны на границу раздела воздух-сталь отражается 99%, а воздух-вода – 90%.

Поскольку в дефектоскопии приходится иметь дело с интенсивностями ультразвуковых волн, измеряющихся в значительных пределах, то для удобства их сравнения применяются относительные логарифмические единицы, именуемые децибелами (дВ). Сила звука в децибелах определяется следующей зависимостью

$$N = 10 \lg \frac{I}{I_0}.$$

В этой зависимости  $I_0$  – некоторое пороговое значение ин-

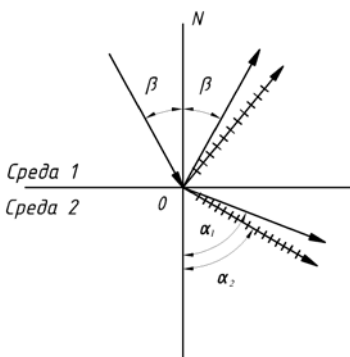


Рисунок П1.1 – Схема падения, отражения и преломления звуковой волны

тенсивности упругих волн. В акустике эта величина принята равной  $10^{-16}$  Вт/см<sup>2</sup>, что соответствует нижнему порогу слышимости человеческого уха ( $\sim 20$  Гц). Внешнее давление звука  $P_0$ , соответствующее слышимости человеческого уха находится в пределах 20 Гц – 2000 Гц.

В общем случае, когда на границу раздела двух сред падает продольная волна под углом падения  $\beta < 90^\circ$ , то в каждой среде возникают по две волны

как продольные, так и поперечные (см. рисунок П1.1). Картина явления упрощается, если одна из сред газообразная или жидкая, т.к. в этих средах могут распространяться только продольные волны.

Углы отражения и ввода (преломления) принято отсчитывать от нормали к поверхности раздела сред.

При перпендикулярном падении продольной волны на границу раздела воздух-сталь возникают продольные отраженная и преломленная волны (см. рисунок П1.2, а).

Если падение продольной волны происходит под малым углом, возникает продольная отраженная волна и преломленные продольные и поперечные (малой интенсивности) волны (см. рисунок П1.2, б).

При некотором значении угла, различного для разных материалов и называемого критическим углом ( $\beta_{кр1}$ ), продольная преломленная волна распространяется вдоль поверхности, не отражаясь от границы раздела сред (см. рисунок П1.2, в).

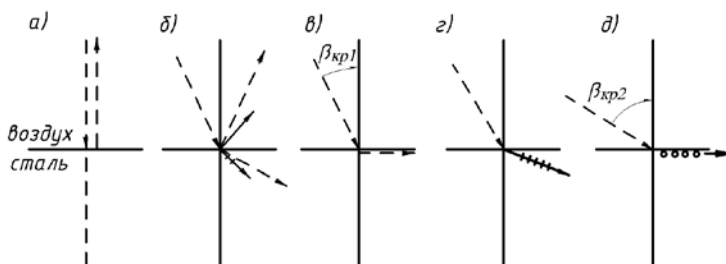


Рисунок П1.2 – Варианты падения, отражения и преломления звуковых волн

Когда угол падения больше первого критического угла и не достигает значения второго критического угла ( $\beta_{кр2}$ ), во второй среде трансформируется только поперечная волна (см. рисунок П1.2, г).

При угле падения больше второго критического угла во второй среде трансформируются только поверхностные волны (см. рисунок П1.2, д).

Например, при переходе продольной волны через границу раздела оргстекло – сталь, первый и второй критические углы соответственно равны значениям  $\beta_{кр1} = 28^\circ$ ,  $\beta_{кр2} = 55^\circ$ .

Это значит, что призмы из оргстекла, которые часто применяются в ультразвуковой дефектоскопии, с углами падения, которые находятся в пределах  $28^\circ$  и  $55^\circ$ , обеспечивают в стали трансформацию только поперечных волн (см. рисунок П1.2, г).

Большой интерес для дефектоскопии металлоизделий представляет случай падения поперечной волны на границу разде-



ла сталь – воздух. В общем случае в стали возникают продольные и поперечные отраженные волны, а во второй среде – только продольные. (см. рисунок П1.3). В этом случае  $\beta_{крз} = 33^\circ$ .

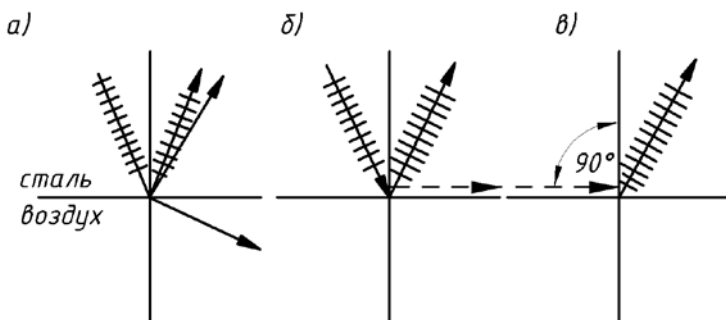


Рисунок П1.3 – Схема падения поперечной волны на границу раздела сталь-воздух

Таблица П1.2

## Скорости распространения упругих волн в различных средах

№ п/п	Вещество	Плотность, кг/м <sup>3</sup> ·10 <sup>3</sup>	Скорость распространения волн, ×10 <sup>3</sup> м/с		
			продольных	поперечных	поверхностных
1	Алюминий	2,7	6,26	3,08	2,80
2	Дюралюминий	2,7-2,8	6,25-6,35	3,1	2,9
3	Железо	7,8	5,85	3,23	3,0
4	Латунь	8,5	4,43	2,12	1,95
5	Медь	8,9	4,66	2,26	2,12
6	Сталь	7,8	5,66	3,12	3,10
7	Чугун	7,2	3,5-5,6	2,2-3,2	-
8	Оргстекло	1,18	2,65-2,73	1,12-1,13	1,05
9	Резина	0,9-1,6	1,5-2,3	-	-
10	Эпоксидная смола	1,15-1,3	2,5	1,1	-
11	Вода	1,0	1,49	-	-
12	Глицерин	1,265	1,923	-	-
13	Масло трансформаторное	0,9-0,92	1,38-1,4	-	-
14	Воздух	1,3·10 <sup>-3</sup>	0,331	-	-

## ПРИЛОЖЕНИЕ 2

### **Физические основы магнитных методов дефектоскопии ферромагнитных материалов**

Во многих производственных процессах для определения прочностных характеристик материалов используют количественные показатели, связанные с его магнитными свойствами. Поэтому изучение некоторых свойств магнетизма и более детальное изучение магнитных явлений в веществе имеет важное практическое значение.

Магнитный анализ лежит в основе самых разнообразных методов контроля качества, позволяющих без нарушения технологии производства и повреждения исследуемого объекта определить местонахождение дефекта, глубину его залегания и протяженность, определять текстуру металла, качество термической обработки изделия и т.д.

Различие методов состоит в способах регистрации и преобразования поля дефекта в доступную для восприятия информацию. Для этого в магнитной дефектоскопии используются различные электромагнитные явления: пондеромоторный эффект, индукционный способ контроля, метод зондов, методы Хелла, Гаусса, Керра, магнитографический метод и другие.

Магнитографический метод дефектоскопии является одним из наиболее производительных и дешевых методов контроля. Наиболее эффективные результаты он дает при проверке качества сварных швов, выполненных автоматической сваркой под флюсом и имеющих ровную, гладкую поверхность с плавным переходом усиления шва к его краям, а также другими механизированными методами сварки плавлением.

При контроле швов, выполненных ручной дуговой и газовой сваркой, следует учитывать влияние “чешуйчатости” поверхности шва, а также наличие на ней углублений и наплывов. Наличие “чешуи” и неравномерных краев валька шва, со-

здают иногда такие помехи, при которых практически невозможно выявить имеющийся дефект. В этом случае надо применять комплексные методы контроля, привлекая высоконадежные рентгеновские и гамма-методы.

Надежность выявления имеющихся дефектов и чувствительность магнитографического метода зависят от режима намагничивания, способа «фиксации» полей дефектов на магнитной ленте, настройки магнитографической аппаратуры. Следовательно, для качественного выполнения магнитографического контроля важно не только квалифицированно обслуживать аппараты и устройства контроля, но и иметь достаточно обширные сведения о физической природе наблюдаемых эффектов.

Совершенствуя методику намагничивания (подбирая соответствующие направления, характер и величину магнитного поля), можно выявить все дефекты в изделиях определенной толщины. Но метод имеет свои границы применения, свою чувствительность, определяющуюся размерами дефекта и толщиной слоя металла, покрывающего этот дефект.

Во внешнем магнитном поле вещества-магнетики намагничиваются и поэтому влияют на внешнее магнитное поле. Опыт и теория показывают, что одни магнетики усиливают внешнее поле, а другие ослабляют. Добавочная напряженность магнитного поля  $\Delta H$  может быть направлена как в ту же сторону, что и напряженность первоначального поля  $H_0$ , так и в обратную сторону. Результирующая напряженность магнитного поля может быть представлена в этом случае выражением

$$H' = H \pm \Delta H.$$

Вещества, которые усиливают внешнее поле, называются парамагнитными, а которые ослабляют поле – диамагнитными. Среди парамагнитных веществ резко выделяется группа веществ, вызывающих очень сильное усиление поля. Эти вещества называются ферромагнитными. К ним относятся желе-

зо, никель, кобальт, гадолиний, диспрозий, эрбий, ферриты, а также некоторые сплавы, содержащие марганец и хром (немагнитные элементы), сплав Гейслера (Cu, Mn, Al).

Добавочная напряженность  $\Delta H$  магнитного поля, создаваемого самой средой за счет парамагнитного или ферромагнитного эффектов, пропорциональна напряженности внешнего поля:

$$\Delta H \approx \mu H,$$

где  $\mu$  безразмерный коэффициент пропорциональности, называемый относительной магнитной проницаемостью (или просто магнитной проницаемостью). Коэффициент  $\mu$  характеризует магнитные свойства среды, ее способность намагничиваться под влиянием внешнего магнитного поля. Очевидно, что в вакууме  $\mu=1$ , у диамагнетиков  $\mu<1$ , а у парамагнетиков  $\mu \gg 1$ .

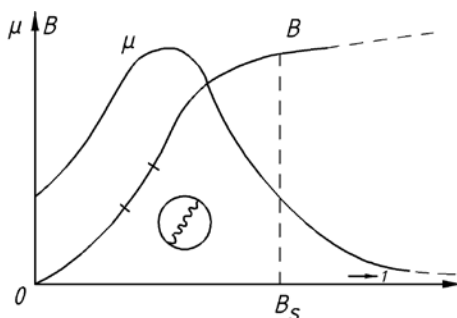


Рисунок П2.1 – Графики изменения магнитных индукции и проницаемости

Магнитная проницаемость  $\mu$  ферромагнетиков показывает, во сколько раз усиливается поле в магнетике. Она не постоянна и зависит от поля  $H$ . Зависимость  $\mu=f(H)$  является сложной и нелинейной (см. рисунок П2.1). При намагничивании  $\mu$  вначале быстро растет, достигает максимума, а затем убывает, принимая в очень сильных полях значение, близкое к единице.

Магнитное поле магнетике принято характеризовать не результирующей напряженностью  $H$ , а индукцией магнитного поля  $B$  (см. рисунок П2.1). Она характеризует результирующее поле в магнетике, зависит от макроскопических токов,

создающих поле  $H$  и от микроскопических, молекулярно-атомных токов. Индукция  $B$  равна значению

$$B = \mu_0 \mu H,$$

где  $\mu_0 = 4\pi \cdot 10^{-7}$  Гн/м – магнитная проницаемость вакуума.

Поток магнитной индукции  $\Phi$  через некоторую поверхность равен числу линий индукции, пронизывающих эту поверхность. Если поле однородно и поверхность перпендикулярна линиям индукции, то поток

$$\Phi = BS = \mu_0 \mu HS',$$

При намагничивании изделия из ферромагнитного материала в однородном магнитном поле  $H$  в места расположения дефектов образуется рассеяние магнитных силовых линий. Поле рассеяния или “поле дефекта” образуется вследствие различной магнитной проницаемости сплошного металла ( $\mu$ ) и среды, заполняющей дефект ( $\mu_d$ ) (см. рисунок П2.2).

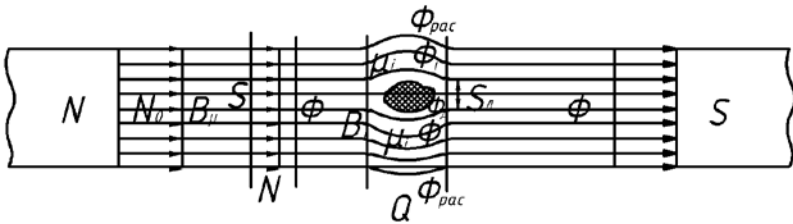


Рисунок П2.2 – Схема искажения магнитного поля в зоне дефекта

При переходе из области  $P$  в область  $Q$  пластины магнитная индукция  $B$  возрастает за счет уменьшения площади сечения дефекта  $S_d$ . Это следует из определения потока  $\Phi = BS$ . Для сечений  $P$  и  $Q$

$$B_P = \frac{\Phi_P}{S}, \quad B_Q = \frac{\Phi_Q}{S - S_d}.$$

На основании того, что  $\Phi_P = \Phi_Q$  следует, что

$$\frac{\Phi}{S - S_d} > \frac{\Phi}{S},$$

а это значит, что  $B_Q > B_p$ .

В сечении  $Q$  магнитный поток можно представить в виде суммы его составляющих.

$$\Phi_Q = \Phi_{рас} + \Phi_i + \Phi_o,$$

где  $\Phi_{рас}$  – магнитный поток рассеяния, появляющийся при наличии дефекта в пластине, и характеризующий наличие дефекта;

$\Phi_i$  – поток в ферромагнетике, окружающем дефект;

$\Phi_o$  – поток внутри дефекта.

Так как намагничивающее поле  $H_0$  постоянно вдоль сечения пластины, то аналитическое выражение для магнитно потока рассеяния  $\Phi_{рас}$  принимает следующий вид:

$$\Phi_{рас} = \mu H_0 (\mu S - \mu_i S_i - \mu_d S_d),$$

где  $\mu_i$  – средняя магнитная проницаемость материала пластины в области  $Q$ ;

$\mu_d$  – средняя магнитная проницаемость дефекта (для воздуха  $\mu_d=1$ );

$S_i$  и  $S_d$  – соответственно, условные площади сечения пластины в областях  $Q$  для материала и дефекта.

На практике необходимо обнаруживать мелкие дефекты, когда размер дефекта  $S_d$  мал по сравнению с размерами площади сечения  $S$ . В этом случае выражение для  $\Phi_{рас}$  упрощается и принимает следующий вид:

$$\Phi_{рас} = \mu_0 H_0 S (\mu - \mu_i).$$

Таким образом, для мелких дефектов  $\Phi_{рас}$  определяется, в основном, изменением  $\Delta\mu = \mu - \mu_i$ . Величина этого параметра будет зависеть от приращения магнитного поля  $\Delta B$ , определяемого размером дефекта. Так как рассматривается случай, при котором  $S_o \ll S$ , то  $\Delta B$  в области  $Q$  также будет мало.

Наилучшие условия для наблюдения и регистрации дефектов создаются при определенном режиме намагничивания,

который соответствует падающей ветви функции  $\mu = f(B)$  (см. рисунок П2.3).

В магнитографическом методе дефектоскопии такой режим намагничивания считается оптимальным ( $B_{\text{опт}}$ ). В этом случае отношение магнитного поля дефекта  $H_{\text{д}}$  к полю намагничивания  $H_{\text{п}}$ , характеризующее чувствительность метода, имеет максимальное значение.

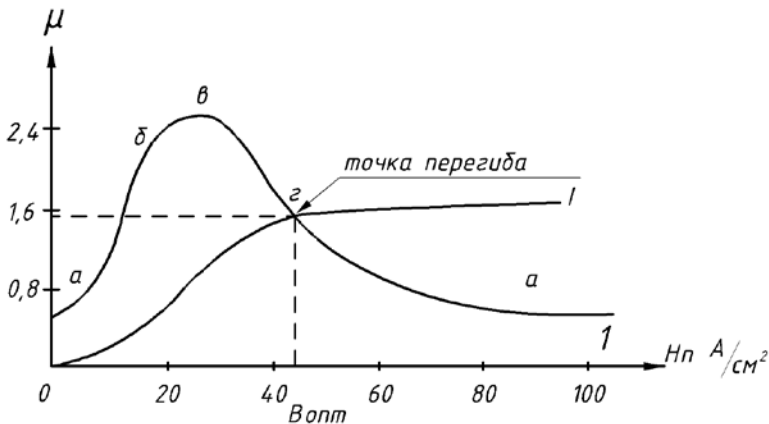


Рисунок П2.3 – Графики изменения намагничивания и рассеивания



## ПРИЛОЖЕНИЕ 3

### Общая информация о пьезоэлектрических преобразователях

В современных ультразвуковых дефектоскопах, как правило, применяются пьезоэлектрические преобразования. Это объясняется их малыми размерами, простотой и технологичностью изготовления, относительно низкой стоимостью, высокой чувствительностью. Основным элементом пьезопреобразователя является пластинка, выполненная из материала, обладающего пьезоэлектрическими свойствами (пьезопластина).

Пьезоэлектрическим эффектом обладают некоторые кристаллические и керамические материалы. К ним относятся кристаллы кварца, турмалина, сегнетовой соли, титанат бария (ТБК-3), титанат стронция, кальция, цирконат титанат свинца (ЦТС-19, ЦТСНВ-1, ЦТС-23), керамические и другие.

Применяются прямые (нормальные), наклонные (раздельные и совмещенные) и иммерсионные преобразователи. В типовых преобразователях пьезоэлемент может иметь круглое, квадратное или прямоугольное сечение размерами 6, 10 или 12 мм.

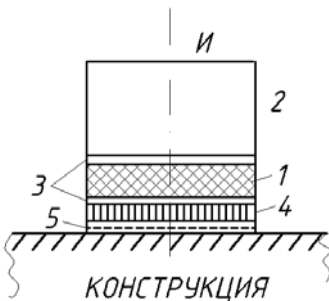


Рисунок ПЗ.1 – Схема прямого излучателя

На рисунке ПЗ.1 дано схематическое устройство прямого излучателя. Пьезоэлемент 1 приклеивается к демпферу 2, который кроме выполнения своих основных функций – укорочения длительности ультразвуковых колебаний, служит для подавления паразитных колебаний (побочных резонансов), а также повышает механическую прочность пьезоэлемента. Для

демпфера используются кожа, картон, асбест. Пьезоэлемент отделяется от материала, в который вводится ультразвук, несколькими тонкими промежуточными слоями – электродами 3, протектором 4 и слоем контактной жидкости 5. Протектор защищает пьезопластину от механических повреждений и может быть выполнен из пластмассы или металла. Аналогично устроены и наклонные преобразователи.

При наличии акустического контакта излучателя с исследуемой средой, энергия излучается не равномерно во все стороны, а в пределах узкого, слегка расходящегося, луча (см. рисунок ПЗ.2). Вблизи излучателя образуется зона акустического поля с неравномерным давлением. Эту зону называют "ближней зоной" или "зоной Френеля". Для пьезопластин круглого сечения форма ультразвукового луча имеет круглое сечение.

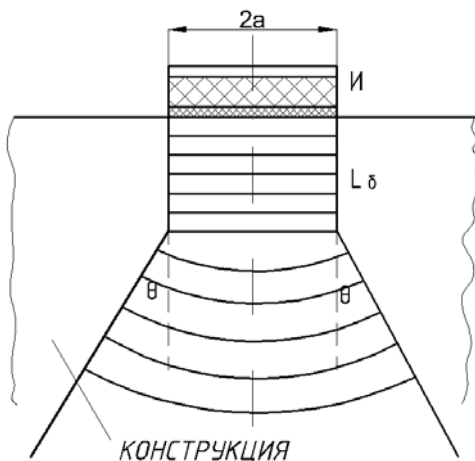


Рисунок ПЗ.2 – Схема излучения ультразвука

Для пьезопластин круглого сечения форма ультразвукового луча имеет круглое сечение. Это значит, что ближняя зона имеет форму цилиндра. Ее протяженность  $L_{\delta}$  тем короче, чем меньше радиус пьезопластин и чем больше длина волны  $\lambda$ :

$$L_{\delta} = \frac{a^2}{\lambda} = \frac{a^2 \cdot f}{c}.$$

За пределами ближней зоны начинается дальняя зона с углом раскрытия  $\theta$ . Основной характеристикой этой зоны является равномерное убывание акустического давления.

Вследствие расхождения луча в дальней зоне интенсивность ультразвука уменьшается при удалении от излучателя обратно пропорционально квадрату расстояния.

Из выражения для  $L_\delta$  видно, что чем больше радиус пьезоэлемента, тем "острее" ультразвуковой луч. К такому же результату приводит повышение частоты ультразвука.

Важно отметить, что один и тот же излучатель в различных средах формирует диаграмму излучения разной ширины (узкую, широкую или со слабо выраженной направленностью). Это объясняется тем, что от свойств среды зависит длина волны ультразвука, а следовательно, и угол раскрытия ультразвукового луча.

Прямые ультразвуковые излучатели, работающие на частоте 25 МГц, имея радиус пьезопластины 6 мм, формируют диаграмму излучения, угол раскрытия которой в стали  $2\theta=27^\circ$ .

При частоте ультразвука  $f=0,6$  МГц длина продольной волны в стали

$$\lambda = \frac{6 \cdot 10^3}{0.6 \cdot 10^6} \approx 10^{-2} \text{ м} \approx 10 \text{ мм.}$$

## ПРИЛОЖЕНИЕ 4

### Определение основных параметров дефектоскопа

1. Точность работы глубиномера определяется погрешностью измерения известного интервала времени между эхосигналами. Для этого используются стандартные образцы №1 и №2, по которым измеряется интервал времени между эхосигналами при прозвучивании образцов прямым преобразователем в направлении, указанном стрелкой "20 мкс" (см. рисунок П4.1). Точность работы глубиномера считается удовлетворительной, если измеренный интервал времени между сигналами составляет  $20 \pm 2$ ,  $40 \pm 2$ ,  $60 \pm 2$  мкс.

2. Точка выхода луча – это точка пересечения акустической оси X с контактной поверхностью преобразователя. По-

ложение точки выхода луча на корпусе преобразователя проверяется на стандартном образце №3 (см. рисунок П4.2).

Перемещая преобразователь  $40^\circ$  по рабочей поверхности образца, выбирают такое его положение, при котором амплитуда эхо-сигнала от вогнутой цилиндрической поверхности (А) будет наибольшая. В этом случае точка выхода луча должна совпадать с центром полуокружности стандартного образца №3. Если метка на преобразователе, обозначающая вход луча, не соответствует действительному положению последней (или отсутствует), то на корпус призмы преобразователя наносится новая метка.

3. Угол ввода луча  $\alpha$  определяется углом между нормалью к поверхности, на которой установлен преобразователь  $40^\circ$ , и линией, соединяющей центр цилиндрического отражателя диаметром 6 мм (см. рисунок П4.3) с точкой выхода луча, при установке преобразователя в положение, при котором амплитуда эхо-сигнала от отражателя будет наибольшей. Угол ввода луча отсчитывают по шкале стандартного образца против метки, соответствующей точке выхода луча (при максимальном сигнале). Измеренный угол ввода луча  $\alpha$  для преобразователя с углом призмы  $40^\circ$  должен быть равен  $50^\circ \pm 2^\circ$ .

4. Условная чувствительность дефектоскопа характеризуется размерами и глубиной залегания искусственных отражений, выполненных в образце из материала с определенными акустическими свойствами.

Условную чувствительность выражают наибольшей глубиной (в миллиметрах) расположения отверстий диаметром 2 мм, фиксируемых индикаторами дефектоскопа. Для этого используется стандартный образец №1.

Мертвая зона. Работа ультразвукового искателя по схеме совмещенного режима эхо-импульсным методом контроля порождает одно из негативных явлений, которое заключается в исключении из всей глубины зоны контроля некоторого участка, прилегающего к прозвучиваемой поверхности

(см. рисунок П4.4). Этот участок называется "неконтролируемой" или мертвой зоной.

При малой глубине залегания дефекта от поверхности образца дефект может быть не обнаружен лишь только потому, что отраженный им эхо-импульс возвратится к искателю "слишком рано". Попадая на вход приемника дефектоскопа, перегружает его ("запирает"). В это время приемник неработоспособен и не в состоянии воспроизвести на фоне мощного зондирующего импульса более слабый эхо-импульс.

Если скорость распространения поперечной волны в стали  $C_T=3$  мм/с, длительность зондирующего импульса  $t=5...8$  мкс, то мертвая зона для  $40^\circ$  преобразователя определяется с учетом соотношения

$$L_{MЗ} = \frac{C_T \cdot t}{2} = 12 \text{ мм} ,$$

$$H_{MЗ} = L_{MЗ} \cdot \sin 50^\circ = 12 \cdot 0,766 = 9,2 \text{ мм} .$$

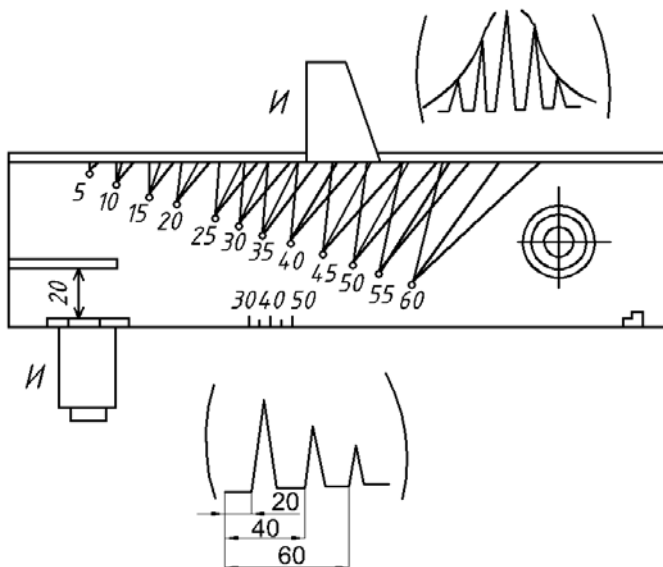


Рисунок П4.1 – Стандартные образцы №1 и №2

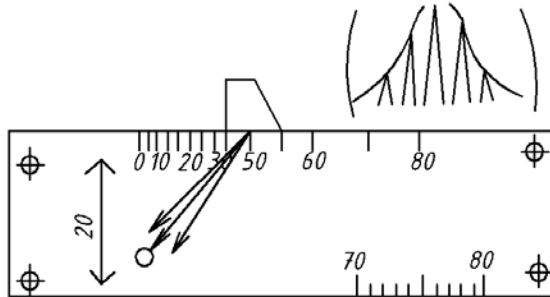


Рисунок П4.2 – Стандартный образец №3

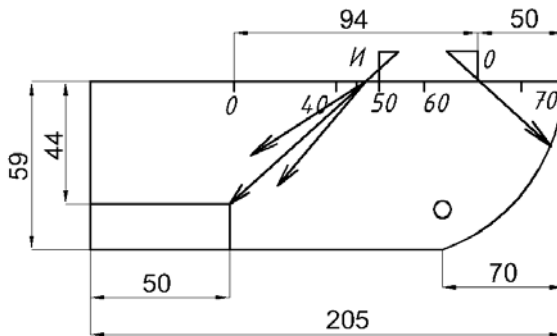


Рисунок П4.3 – Стандартный образец №4

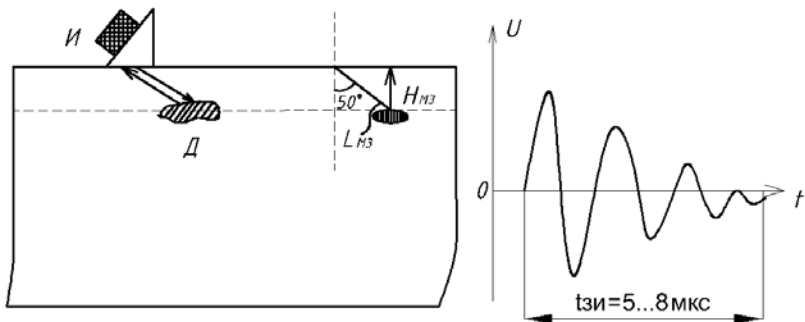


Рисунок П4.4 – К определению «мертвой зоны»

В соответствии с ГОСТ 14782-76 мертвую зону определяют с помощью преобразователя  $40^\circ$  по отражению от искусствен-

ного дефекта типа бокового цилиндрического отверстия диаметром 2 мм, расположенного на глубине 8 мм в стандартном образце №2 или №3.

Для уменьшения неконтролируемой зоны можно использовать следующие способы:

1. Уменьшить мощность и длительность зондирующего импульса.
2. Повысить частоту излучения.
3. Определить расположение дефекта с обратной, более толстой части, детали. Тогда мертвая зона окажется внизу.
4. Использовать твердые и жидкие прослойки (экраны) между искателем и контролируемой деталью (иммерсионный метод).
5. Использовать многократное отражение луча там, где толщина детали  $h < H_{M3}$  (см. рисунок 36).

## ПРИЛОЖЕНИЕ 5

### **Контрольные вопросы для самостоятельной подготовки студентов к зачетам по курсу «Испытание сооружений»**

1. Методы определения вертикальных помещений строительных конструкций.
2. Что выражает картина изохром в модели строительной конструкции?
3. Принцип стереофотограмметрического метода. Область применения.
4. Что выражает картина развития трещин в хрупком покрытии.
5. Методы определения деформаций строительных конструкций.
6. Физическая природа поляризованного света. Принципиальная схема полярископа с плоской и круговой поляризацией.
7. Как в полевых условиях оценить величину прогиба железобетонной плиты покрытия от действия нормативной нагрузки?
8. Что выражает картина изостат? Методы получения картины изостат.
9. Как определяется класс бетона и прочность бетона на растяжение? Методика определения этих характеристик.
10. Прогибомеры и их назначение. Краткая характеристика, способы установки.
11. Проволочные беспетлевые тензорезисторы. Принцип их работы, достоинства и недостатки.
12. Метод «замораживания». С какой целью применяется этот метод?
13. Струнные тензометры. Их назначение и принцип действия.
14. Технология изготовления моделей строительных конструкций из оптически чувствительных материалов.



15. Критерии подобия при моделировании строительных конструкций.

16. Цель статистической обработки экспериментальных данных.

17. Как определяется цена полосы в модели строительной конструкции при исследовании напряженного состояния методом фотоупругости?

18. Что характеризует вариационный ряд? Как определяется размах варьирования и коэффициент изменчивости?

19. Как определяется величина главных напряжений в модели строительной конструкции при использовании метода фотоупругости и метода муаровых полос?

20. Приборы, применяемые при динамических испытаниях?

21. Методика определения значений главных напряжений в строительной конструкции по результатам исследования напряженного состояния ее модели с помощью поляриционно-оптического метода.

22. Метод пластической деформации. Область применения.

23. Тензомерт Гугенберга. Краткая характеристика.

24. Акустические методы испытания свойств материалов строительных конструкций.

25. Проволочные петлевые тензорезисторы. Принцип действия, достоинства и недостатки.

26. Назначение вибрографов. Принцип действия вибрографа Гейгера.

27. Метод визуального определения амплитуды колебаний сооружения по вибромарке.

28. Тензометрическая регистрирующая аппаратура. Принцип работы моста Уитстона.

29. Организация испытаний строительных конструкций.

30. Методика определения прочности бетона на сжатие с помощью молотка Кашкарова.

31. Прогибомер Аистова-Овчинникова. Технические характеристики. Способы установки на конструкцию.

32. Полупроводниковые тензорезисторы. Достоинства и недостатки.

33. Индикаторы часового типа. Их назначение и область применения. Технические характеристики.

34. Как производится освидетельствование объекта испытаний?

35. Методика определения перемещений конструкций с помощью индикаторов часового типа. Привести схему установки индикаторов на конструкцию.

36. Как назначается величина испытательной нагрузки?

37. Прогибомер Максимова, достоинства и недостатки.

38. Как производится оценка прочности испытываемых конструкций?

39. Геодезические методы измерения горизонтальных перемещений.

40. Порядок и продолжительность загрузки строительных конструкций при их испытаниях.

41. Ультразвуковой импульсный метод. Методика определения прочности бетона в конструкции этим методом.

42. Метод упругого отскока. Область применения.

43. Принцип фотограмметрического метода. Область применения.

44. Цель испытания строительных конструкций.

45. Методы ионизирующих излучений. Область применения. Какие физико-механические характеристики контролируют с помощью этих методов?

46. Метод определения прочности бетона на отрыв скалыванием.

47. Неразрушающие методы контроля временного сопротивления стали.

48. Разрушающие методы. Методика определения прочности бетона на растяжение по результатам испытаний.

49. Цель и задачи динамических испытаний.

50. Как производится оценка качества железобетонных конструкций по несущей способности?

51. Каково соотношение между разрушающей и расчетной нагрузками для конструкций, изготовленных из различных материалов?

52. Охарактеризуйте метод определения класса бетона скалыванием ребра конструкции.

53. Как определить необходимое количество испытаний, которое обеспечивает требуемую точность измерений?

## ПРИЛОЖЕНИЕ 6

### Техника безопасности при проведении лабораторных работ

При выполнении лабораторных работ используется специально разработанное силовое испытательное оборудование, современная измерительная аппаратура, механические, электрические и др. приборы. Применяются различные типы нагрузочных приспособлений: универсальный стенд, позволяющий производить испытания конструкций и изделий на сжатие, растяжение, изгиб, а также на их совместное воздействие; лабораторная силовая установка, позволяющая создать любые заданные условия нагружения на модели строительных конструкций в горизонтальном, вертикальном и др. направлениях. Нагрузка на конструкции передается гидродомкратами, а на модель – рычажными устройствами. Контроль за деформациями осуществляется с помощью механических тензодатчиков или тензорезисторов с использованием тензостанций с ручной или автоматической балансировкой моста Уитстона. Напряженное состояние моделей строительных конструкций, изготовленных из оптически чувствительных материалов, изучается с применением поляризационно-оптических установок. Использование разнообразных видов оборудования, оснастки и приборов с различными принципами действия требует соблюдение техники безопасности всеми участниками испытаний, как руководителем лабораторных работ, так и исполнителями – студентами.

При проведении лабораторных работ необходимо выполнять следующие правила:

– группа студентов, приступившая к занятиям, обязана ознакомиться с «Инструкцией по технике безопасности и правилами обращения с приборами и силовым оборудованием»

на рабочем месте, о чем делается соответствующая запись в журнале поведения лабораторных работ;

– нагружение конструкций и регистрацию показаний приборов производить только по указанию руководителя данной работы;

– при регистрации показаний прогибомеров, тензометров Гугенбергера, индикаторов, тензорезисторов и др. приборов не задерживаться у испытываемой конструкции;

– лицам, не принимающим участия в испытаниях, подходить к испытываемой конструкции не разрешается;

– без разрешения руководителя работ запрещается входить в лабораторию, включать силовое оборудование, поляризационно-оптические установки, измерительные устройства и приборы;

– включение электроэнергии, пуск силового оборудования и установок производится только руководителем работ или под его непосредственным контролем;

– при работе с поляризационными установками запрещается вращать поляроиды и четвертьволновые пластинки вокруг их оптических осей, изменять условия нагружения моделей строительных конструкций;

– запрещается оставлять без присмотра поляризационно-оптические установки при воздействии нагрузки на модель с источником света в рабочем положении;

– по завершению испытаний необходимо обесточить установку, а поляроиды накрыть светозащитными чехлами.

Строгое соблюдение техники безопасности гарантирует проведение лабораторных занятий.

## СОДЕРЖАНИЕ

Введение.....	3
<b>Лабораторная работа № 1.</b> Приборы для измерения перемещений и деформаций.....	5
<b>Лабораторная работа № 2.</b> Тарирование приборов для измерения деформаций и перемещений.....	16
<b>Лабораторная работа № 3.</b> Испытание фрагмента стальной сквозной колонны на внецентренное сжатие.....	23
<b>Лабораторная работа № 4.</b> Испытание стальной сварной фермы.....	30
<b>Лабораторная работа № 5.</b> Испытание стальной монорельсовой балки.....	42
<b>Лабораторная работа № 6.</b> Испытание моделей строительных конструкций с применением поляризационно-оптического метода.....	48
<b>Лабораторная работа № 7.</b> Напряжённое состояние диска, сжатого вдоль диаметра двумя сосредоточенными силами.....	57
<b>Лабораторная работа № 8.</b> Анализ напряженного состояния балки в зоне чистого изгиба.....	60
<b>Лабораторная работа № 9.</b> Исследование напряженного состояния стеновой панели с оконным проемом.....	64
<b>Лабораторная работа № 10.</b> Обнаружение дефектов в материалах с помощью ультразвука.....	69
Литература.....	73
Приложения.....	74
Приложение 1. Акустический метод неразрушающего контроля.....	74
Приложение 2. Физические основы магнитных методов дефектоскопии ферромагнитных материалов.....	82

Приложение 3. Общая информация о пьезоэлектрических преобразователях.....	88
Приложение 4. Определение основных параметров дефектоскопа.....	90
Приложение 5. Контрольные вопросы для самостоятельной подготовки студентов к зачетам по курсу «Испытание сооружений».....	95
Приложение 6. Техника безопасности при проведении лабораторных работ.....	99

Учебное издание

## **ИСПЫТАНИЕ СООРУЖЕНИЙ**

Лабораторный практикум  
для студентов специальности 1-70 02 71  
«Промышленное и гражданское строительство»

С о с т а в и т е л и :  
**ЗГИРОВСКИЙ** Александр Игоревич  
**ЛАГУН** Юрий Иванович

Технический редактор *О. В. Песенько*

Подписано в печать 20.08.2012. Формат 60×84 <sup>1</sup>/<sub>16</sub>. Бумага офсетная. Ризография.  
Усл. печ. л. 5,99. Уч.-изд. л. 4,68. Тираж 200. Заказ 21.

Издатель и полиграфическое исполнение: Белорусский национальный технический университет. ЛИ № 02330/0494349 от 16.03.2009. Пр. Независимости, 65. 220013, г. Минск.