

## ИЗМЕРИТЕЛЬ ТЕРМИЧЕСКОГО КОЭФФИЦИЕНТА ОПТИЧЕСКОГО ПУТИ ЛАЗЕРНЫХ МАТЕРИАЛОВ

Лойко П.А., Маляревич А.М., Юмашев К.В.

Белорусский национальный технический университет, г. Минск, Республика Беларусь

*Разработан прибор для измерения термического коэффициента оптического пути  $W$  лазерных материалов. В основу работы измерителя положен метод отклонения пучка лазерного излучения в среде с линейным градиентом температуры. Прибор позволяет измерять коэффициент  $W$  в спектральном диапазоне 0,4–1,1 мкм в поляризованном свете с точностью  $0,3 \times 10^{-6} \text{ K}^{-1}$  и на этой основе определять величину и знак температурного коэффициента показателя преломления  $dn/dT$ . (E-mail: kinetic@tut.by)*

**Ключевые слова:** термооптические свойства, лазерные материалы.

### Введение

Термический коэффициент оптического пути лазерных материалов  $W$  – величина, характеризующая изменение длины оптического пути ( $l \cdot n$ ) для излучения, проходящего через материал, помещенный в лазерный резонатор [1]. Информация о величине  $W$  является ключевой для конструирования мощных твердотельных лазеров [2].

В приближении равномерного нагрева материала изменение оптического пути для излучения в резонаторе связано с двумя факторами: 1) зависимостью показателя преломления материала от температуры и 2) изменением длины материала в результате термического расширения [3]. Первый эффект описывается выражением  $n = n_0 + (dn/dT)\Delta T + o(\Delta T^2)$ , где  $n$  – показатель преломления среды, нагретой до температуры  $T$ ;  $n_0$  – показатель преломления среды при начальной температуре  $T_0$ ,  $\Delta T = T - T_0$ ;  $dn/dT$  – температурный коэффициент показателя преломления. Эффект термического расширения приводит к изменению длины материала в направлении распространения излучения,  $\Delta L = L\alpha\Delta T$ , где  $L$  – начальная длина материала;  $\alpha$  – коэффициент теплового расширения.

Длина оптического пути для излучения за один проход резонатора равна  $d_1 + d_2 + Ln_0$ , где  $d_1$  и  $d_2$  – расстояния от лазерного материала до зеркал резонатора (рисунок 1). При увеличении температуры лазерного материала (что обычно связано с выделением тепла в его объеме при оптической накачке и в процессе

генерации) длина оптического пути равна  $d_1 + d_2 - \Delta L + (L + \Delta L)(n + \Delta n)$ . При пренебрежении членами второго порядка малости изменение длины оптического пути равно  $[dn/dT + (n-1)\alpha]L\Delta T$ .

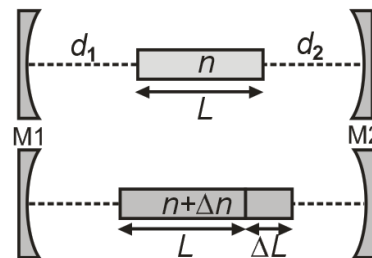


Рисунок 1 – Изменение длины оптического пути для излучения в лазерном резонаторе

Изменение длины оптического пути, отнесенное к длине материала  $L$  и изменению температуры  $\Delta T$ , называют термическим коэффициентом оптического пути:

$$W = dn/dT + (n-1)\alpha. \quad (1)$$

В настоящее время для определения коэффициента  $W$  главным образом используется интерферометрический метод, на его основе реализован ряд экспериментальных установок [3]. Их недостатки – высокая чувствительность к внешним воздействиям (вибрациям, воздушным потокам, изменению температуры), конструктивная сложность и дороговизна отдельных элементов.

Недавно для определения величин  $W$  был предложен относительно простой метод, основанный на отклонении пучка лазерного излучения в среде, в которой поддерживается линейный градиент температуры [4]. Целью данной работы является разработка и изготовление прибора для измерения термического коэффициента оптического пути  $W$  лазерных материалов, реализующего данный метод.

### Метод измерения

Детальное описание метода отклонения пучка лазерного излучения в среде с линейным градиентом температуры приведено в работе [5]. Суть его состоит в следующем (рисунок 2).

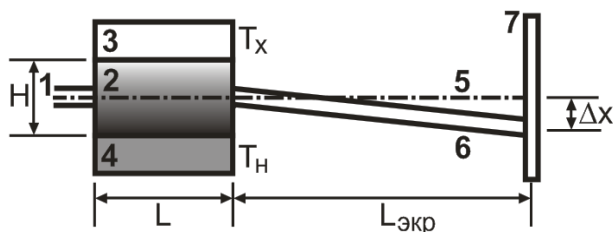


Рисунок 2 – Схема, иллюстрирующая метод отклонения пучка лазерного излучения в среде с линейным градиентом температуры

Пучок излучения 1 с линейной поляризацией, малой расходимостью и плоским волновым фронтом распространяется через исследуемый образец 2, противоположные горизонтальные грани которого поддерживаются при различных постоянных температурах (при помощи блоков 3 и 4). При этом пучок испытывает отклонение 6 от первоначального направления распространения 5, которое регистрируется на экране 7. Направление и угловая величина данного отклонения определяют знак и величину коэффициента  $W$  соответственно.

Формирование пучка излучения с требуемыми характеристиками достигается путем использования поляризационного элемента, коллиматора и диафрагмы.

### Устройство измерителя

В состав измерителя входят следующие блоки: блок лазерных источников (1), блок формирования излучения (2), кюветное отделение (3) и блок регистрации излучения (4). Блок-схема измерителя представлена на рисунке 3.

Блок (1) обеспечивает генерацию непрерывного лазерного излучения на требуемой длине волны. Блок (2) обеспечивает формирование пучка зондирующего лазерного излучения с указанными выше характеристиками и его доставку к поверхности исследуемого образца. Блок (3) предназначен для создания и поддержания в исследуемом образце линейного градиента температуры, а также его регистрации. Блок (4) предназначен для измерения углового отклонения пучка зондирующего лазерного излучения.

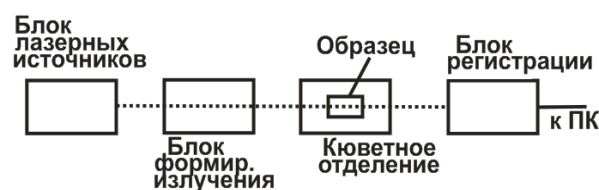


Рисунок 3 – Блок-схема измерителя термического коэффициента оптического пути

Блок лазерных источников состоит из набора твердотельных источников лазерного излучения с длиной волны 405, 532, 652, 810, 980 и 1064 нм (выходное излучение – непрерывное, выходная мощность < 20 мВт, расходимость излучения – 1 мрад), блока питания лазера (номинальное напряжение 3 В, ток 0,5 А, стабильность по току  $\pm 10\%$ ) и набора отрезающих светофильтров. Лазерные источники размещаются в монтажном блоке, обеспечивающем их пассивное охлаждение. Монтажные блоки закреплены в узле, обеспечивающем юстировку в горизонтальной и вертикальной плоскостях.

Блок формирования излучения состоит из поляризационной призмы Глана–Тэйлора, двух сферических фокусирующих линз (фокусные расстояния – 20 и 100 мм), обеспечивающих увеличение диаметра пучка до 8 мм, и диафрагмы (диаметр отверстия 1 мм). Линзы закреплены в узлах, обеспечивающих перемещение и юстировку в горизонтальной и вертикальной плоскостях.

Кюветное отделение состоит из узла фиксации исследуемого образца, блоков стабилизации температуры, один из которых поддерживает постоянную температуру на одной из горизонтальных поверхностей образца ( $0 \pm 0,1^\circ\text{C}$ ), а второй – обеспечивает постоянную более высокую температуру ( $50 \pm 0,1^\circ\text{C}$ ) на противоположной его поверхности, а также инди-

каторов температуры (погрешность 0,1 °С). Поддержание указанных температур обеспечивается посредством Пельтье-элементов.

Блок регистрации излучения собран на основе ПЗС-камеры и характеризуется погрешностью определения углового отклонения пучка лазерного излучения не более 0,04 мрад и состоит из набора плоских поворотных металлических зеркал, измерителя пространственного профиля пучка лазерного излучения, подключенного к ПК, и набора нейтральных светофильтров. Поворотные зеркала закреплены в узлах, обеспечивающих юстировку в горизонтальной и вертикальной плоскостях.

Элементы блоков (1)–(4) закреплены на массивной металлической плите, снижающей воздействие вибраций на работу измерителя и препятствующей разъюстировке оптической схемы измерителя.

Принципиальная схема измерителя приведена на рисунке 4.

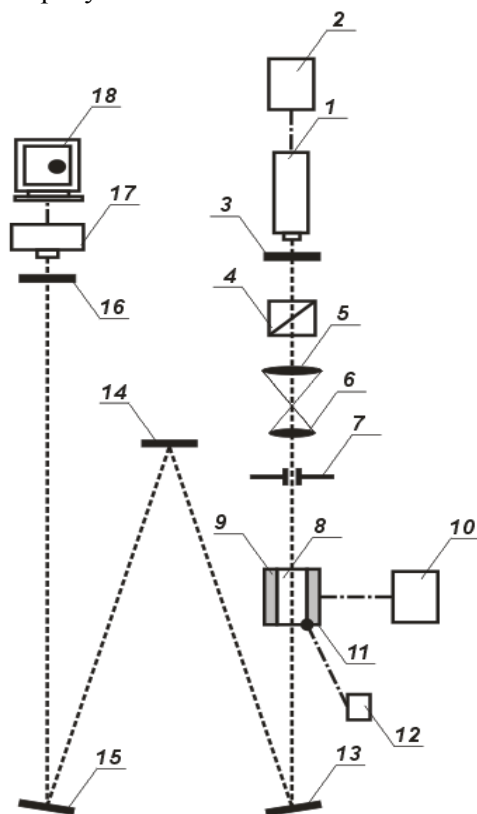


Рисунок 4 – Принципиальная схема измерителя термического коэффициента оптического пути: 1 – лазер; 2 – блок питания; 3, 16 – светофильтры; 4 – призма Глана–Тэйлора; 5, 6 – сферические линзы; 7 – круглая диафрагма; 8 – образец; 9, 11 – блоки стабилизации температуры; 10 – блок питания, 12 – индикатор температуры; 13–15 – поворотные зеркала; 17 – ПЗС-камера; 18 – ПК

На рисунке 5 показана оригинальная схема кюветного отделения. При ее разработке учитывались следующие требования к фиксации образца лазерного материала:

- образец не должен испытывать механическую нагрузку (в противном случае дополнительный вклад в изменение показателя преломления вносит фотоупругий эффект [1, 6]);
- две противоположные грани образца должны находиться в тепловом контакте с блоками стабилизации температуры для формирования линейного градиента температуры;
- остальные грани образца не должны соприкасаться с элементами кюветного отделения (в противном случае распределение температуры в образце не будет линейным);
- направление линейного градиента температуры должно быть ортогональным к направлению распространения лазерного излучения;
- апертура поперечного сечения образца должна быть открытой для распространения лазерного излучения;
- кюветное отделение должно обеспечивать фиксацию образцов в форме параллелепипеда с различными размерами.

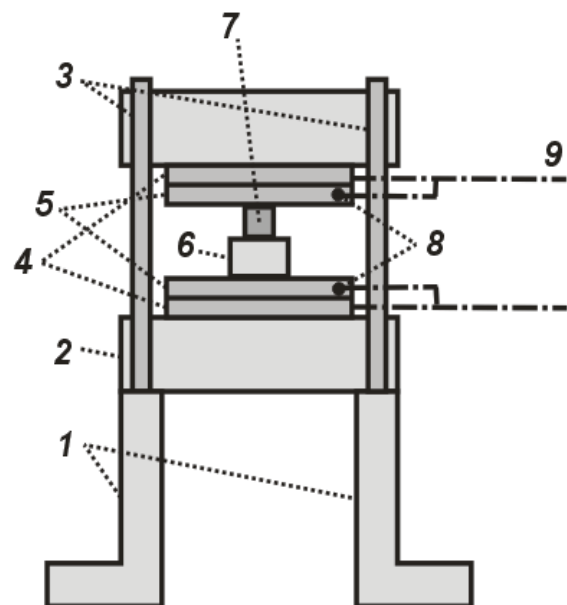


Рисунок 5 – Схема кюветного отделения:  
1 – основание; 2 – платформа; 3 – направляющие;  
4 – элементы Пельтье; 5 – нагревательные элементы;  
6 – основание для установки образца; 7 – образец;  
8 – термисторы; 9 – контакты блока управления температурным режимом

Технические характеристики измерителя приведены в таблице.

Таблица

**Технические характеристики измерителя термического коэффициента оптического пути лазерных материалов**

Рабочая длина волны излучения	405, 532, 652, 810, 980, 1064 нм
Точность определения коэффициента $W$	$0,3 \times 10^{-6} \text{ K}^{-1}$
Рабочая температура	25 °С
Градиент температуры	10 °С/мм
Размер образца	от $8 \times 4 \times 4 \text{ мм}^3$ до $12 \times 6 \times 6 \text{ мм}^3$
Определение знака $W$	да
Измерение в поляризованном свете	да

**Процедура измерения**

Процедура измерения термического коэффициента оптического пути лазерного материала  $W$  состоит в следующем.

*1. Подготовительные работы:*

1.1. при помощи штангенциркуля измеряется высота  $H$  и длины  $L$  образца лазерного материала;

1.2. при помощи ацетона и ветоши обтирочной промываются и протираются насухо две полированные грани образца, перпендикулярные направлению распространения излучения;

1.3. образец помещается в кюветное отделение, при этом с помощью теплопроводящей пасты две противоположные горизонтальные поверхности образца приводятся в тепловой контакт с блоками стабилизации температуры;

1.4. включается источник лазерного излучения и ПЗС-камера (не менее чем за 5 мин до начала измерения);

1.5. если наблюдается разъюстировка измерителя (пучок лазерного излучения не попадает на ПЗС-камеру), то проводится юстировка лазера, фокусирующих линз, диафрагмы и поворотных зеркал;

1.6. если профиль пучка лазерного излучения, регистрируемый ПЗС-камерой, отличается от кругового, то наблюдается загрязнение оптических элементов измерителя: светофильтров, линз, зеркал, призмы (при этом они при помощи ацетона и ветоши обтирочной промываются и протираются насухо);

1.7. при помощи набора нейтральных светофильтров уровень сигнала на ПЗС-камере подбирается таким образом, чтобы он составлял 90 % от максимально допустимого;

1.8. расстояние от образца лазерного материала до ПЗС-камеры  $L_{\text{ЭКР}}$  определяется при помощи измерительной рулетки.

*2. Проведение измерений:*

2.1. блоки стабилизации температуры включаются таким образом, чтобы они обеспечивали поддержание *одинаковой* температуры на противоположных поверхностях образца;

2.2. в течение 60 с 5 раз регистрируется распределение интенсивности зондирующего лазерного излучения на чувствительной области ПЗС-камеры  $I(i, j)$ ,  $i$  и  $j$  – номера пикселей чувствительной области в вертикальном и горизонтальном направлениях;

2.3. для каждого распределения интенсивности при помощи метода корреляционных моментов первого порядка определяется координата  $x_1$  центра пространственного профиля пучка лазерного излучения:

$$x_1 = \frac{1}{I_{\Sigma}} \sum_{i=1}^m \sum_{j=1}^n i \Delta x I(i, j) \Delta x \Delta y, \tag{2}$$

$$I_{\Sigma} = \sum_{i=1}^m \sum_{j=1}^n I(i, j) \Delta x \Delta y,$$

где  $m$  и  $n$  – число рабочих пикселей, а  $\Delta x$  и  $\Delta y$  – размер пикселей измерителя пространственного профиля пучка лазерного излучения;

2.4. определяется среднее значение координаты  $\bar{x}_1$ :

$$\bar{x}_1 = \frac{1}{N} \sum_{k=1}^N (x_1)_k, \tag{3}$$

где  $(x_1)_k$  – результат вычисления координаты  $x_1$  по формуле (2) для  $k$ -го измерения;

2.5. блоки стабилизации температуры переводятся в такой режим, чтобы они обеспечивали поддержание требуемых *различных постоянных* температур на противоположных поверхностях образца;

2.6. не менее чем через 5 мин после выполнения п. 2.5 определяются температуры более нагретой  $T_H$  и более холодной  $T_X$  поверхностей образца оптического материала. Для этого используются термисторы (см. рисунок 5);

2.7. повторяются действия пп. 2.2 и 2.4 и определяется среднее значение  $\bar{x}_2$ ;

2.8. термический коэффициент оптического пути определяется по формуле:

$$W = \frac{\bar{x}_2 - \bar{x}_1}{L_{ЭКР}} \frac{H}{L(T_H - T_X)}; \quad (4)$$

2.9. знак коэффициента  $W$  определяется по направлению смещения пучка лазерного излучения: если смещение происходит в сторону грани образца с более высокой температурой  $T_H$ , то  $W > 0$ , в обратном случае  $W < 0$ .

Рисунок 6 иллюстрирует процедуру определения поперечного смещения пучка при помощи ПЗС-камеры.

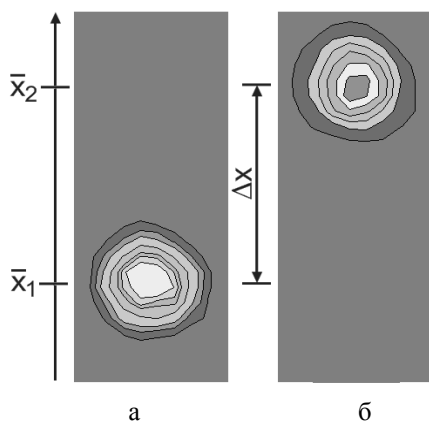


Рисунок 6 – Определение поперечного смещения пучка лазерного излучения при помощи ПЗС-камеры: а, б – данные от камеры в отсутствии и при наличии линейного градиента температуры в образце соответственно

На основании измеренного значения  $W$  и литературных данных о показателе преломления и коэффициенте термического расширения рассчитывают температурный коэффициент показателя преломления  $dn/dT$ , см. выражение (1).

## Заключение

Разработан измеритель термического коэффициента оптического пути  $W$  лазерных ма-

териалов. В основу работы измерителя положен метод отклонения пучка лазерного излучения в среде с линейным градиентом температуры. В состав измерителя входят: блок лазерного зондирования; блок формирования зондирующего лазерного излучения; кюветное отделение; блок регистрации зондирующего лазерного излучения.

Прибор позволяет измерять коэффициент  $W$  в спектральном диапазоне 0,4–1,1 мкм в поляризованном свете с точностью  $0,3 \times 10^{-6} \text{ K}^{-1}$ , и на этой основе определять величину и знак температурного коэффициента показателя преломления.

Измеритель разработан в рамках выполнения подпрограммы «Научно-учебное оборудование» ГНТП «Эталоны и научные приборы».

## Список использованных источников

1. *Chenais, S.* On thermal effects in solid-state lasers: The case of ytterbium-doped materials / S. Chenais & others // Progress in Quant. Electr. – 2006. – Vol. 30. – P. 89–153.
2. *Koechner, W.* Solid-State Laser Engineering, 6<sup>th</sup> ed. / W. Koechner // Springer. – 2006. – Chap. 7.
3. *Biswal, S.* Thermo-optical parameters measured in ytterbium-doped potassium gadolinium tungstate / S. Biswal, S.P. O'Connor, S.R. Bowman // Appl. Opt. – Vol. 44. – P. 3093–3097.
4. *Vatnik, S.M.* Thermo-optic coefficients of monoclinic  $\text{KLu}(\text{WO}_4)_2$  / S. Vatnik & others // Appl. Phys. B. – 2009. – Vol. 95. – P. 653–656.
5. *Лойко, П.А.* Измерение температурного коэффициента показателя преломления методом отклонения лазерного пучка в среде с линейным градиентом температуры / П.А. Лойко и др. // ПМИ. – 2010. – № 1. – С. 70–77.
6. *Timoshenko, S.P.* Theory of Elasticity, 3<sup>rd</sup> ed. / S.P. Timoshenko, J.N. Goodier / McGraw-Hill. – 1987. – Chap. 13.

Loiko P.A., Malyarevich A.M., Yumashev K.V.

## A gauge for measurements of thermal coefficient of the optical path in laser materials

A gauge for measurements of thermal coefficient of the optical path,  $W$ , is developed. The measurements are based on the laser beam deviation method for medium with linear thermal gradient. The gauging is performed for spectral range of 0,4–1,1  $\mu\text{m}$  in linearly polarized light with precision of  $0,3 \times 10^{-6} \text{ K}^{-1}$ . On the basis of measured  $W$  value, thermo-optic coefficient,  $dn/dT$ , can be determined. (E-mail: kinetic@tut.by)

**Key words:** thermo-optical properties, laser materials.

Поступила в редакцию 05.09.2013.