

## МАЛОШУМЯЩИЙ ЭЛЕКТРОННЫЙ МОДУЛЬ ОБРАБОТКИ СИГНАЛОВ ЛАВИННЫХ ФОТОДИОДОВ

Дворников О.В.<sup>1</sup>, Чеховский В.А.<sup>2</sup>, Дятлов В.Л.<sup>1</sup>, Проккопенко Н.Н.<sup>3</sup>

<sup>1</sup>Минский научно-исследовательский приборостроительный институт, г. Минск, Республика Беларусь

<sup>2</sup>Национальный научно-учебный центр физики частиц и высоких энергий БГУ,  
г. Минск, Республика Беларусь

<sup>3</sup>Южно-российский государственный университет экономики и сервиса,  
г. Шахты, Российская Федерация

*Рассмотрен электронный модуль обработки сигналов лавинных фотодиодов, созданный на базе двух специализированных аналоговых микросхем. Приведены результаты измерений основных характеристик и уровня шумов электронного модуля в зависимости от емкости источника сигнала (фотодиода). (E-mail: oleg\_dvornikov@tut.by)*

**Ключевые слова:** лавинный фотодиод, считывающая электроника, зарядочувствительный усилитель.

### Введение

Анализ параметров современных фотоприемников позволил установить, что во многих случаях реализация оптико-электронных устройств, регистрирующих десятки фотонов, целесообразна на основе лавинных фотодиодов (ЛФД) и малошумящей считывающей электроники [1].

Используя аналоговую интегральную схему (ИС) для датчиков космической аппаратуры [2], мы создали электронный модуль «CRP-MDL-1» обработки сигналов ЛФД [3]. Экспериментальные исследования выявили недостаточную эффективность обработки модулем «CRP-MDL-1» сигналов ЛФД с большой внутренней емкостью из-за повышенного уровня шумов.

Целью настоящей статьи является рассмотрение особенностей малошумящего электронного модуля «CRP-MDL-2», созданного на основе двух специализированных микросхем, изготовленных на базовом матричном кристалле «АБМК-1.3»: аналоговой ИС для датчиков космической аппаратуры [2] и многоканальной ИС микроомощных малошумящих зарядочувствительных усилителей (ЗЧУ) [4].

### Особенности электронного модуля «CRP-MDL-2»

В модуле «CRP-MDL-1» для обработки сигналов применялся ЗЧУ и полосовой фильтр, образованные в основном путем со-

единения выводов аналоговой ИС для датчиков космической аппаратуры с внешними RC-элементами цепей отрицательной обратной связи (ООС) [3].

В модернизированном устройстве, названном «CRP-MDL-2», для уменьшения уровня шумов использованы три параллельно соединенных ЗЧУ на инвертирующих усилителях напряжения с головным полевым транзистором с *p-n* переходом и каналом *p*-типа (*p*-ПТП) (рисунок 1). Усилитель, показанный на рисунке 1, содержит минимальное количество активных элементов, режимы работы которых выбраны таким образом, что 70 % тока потребления усилителя протекает через головные малошумящие *p*-ПТП. Размещение трех усилителей на одном кристалле отдельно от остальной схемы обработки сигнала позволяет при необходимости дополнительно уменьшить уровень шумов за счет охлаждения ЛФД и ЗЧУ.

Упрощенная схема разработанного модуля «CRP-MDL-2» (без расположенных на плате стабилизаторов напряжения, фильтрующих конденсаторов, RC-цепей, задающих рабочий режим ЛФД) приведена на рисунке 2. Компоненты *U2A*, *U2B* принадлежат двояственному операционному усилителю (ОУ) типа *AD8056*; *U1* – трехканальный микроомощный малошумящий ЗЧУ в корпусе Н09.18; *U3* – компоненты аналоговой ИС для датчиков, собранной в корпус Н16.48, в том числе: *U3A* – инвертирующий усилитель напряжения с головным *p*-ПТП,

U3B – инструментальный усилитель (ИУ), U3C, U3D – блоки, задающие режим работы.

Канал обработки сигнала ЛФД представляет собой последовательное соединение ЗЧУ и

активного полосового фильтра со структурой CR-RC<sup>3</sup> и ступенчатой регулировкой коэффициента преобразования ( $K_{OV}$ ) входного заряда в выходное напряжение электронного модуля.

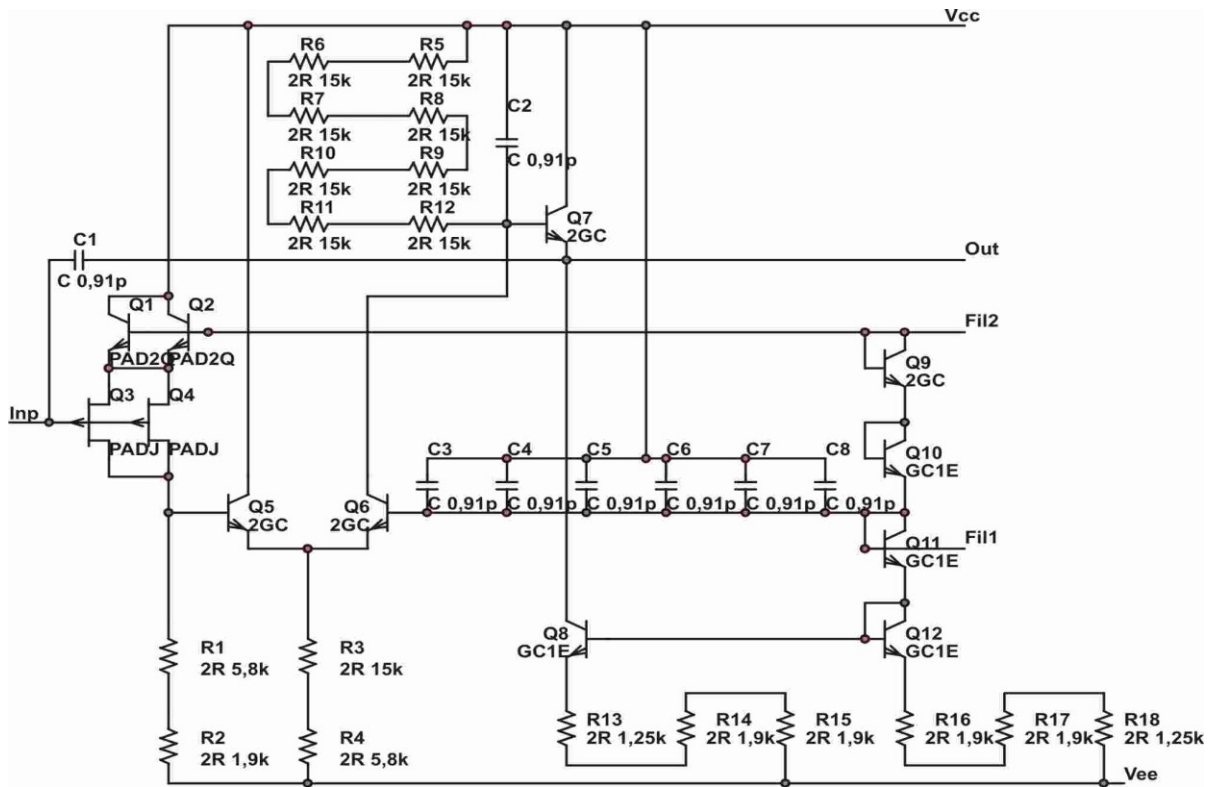


Рисунок 1 – Электрическая схема микромощного малошумящего зарядочувствительного усилителя

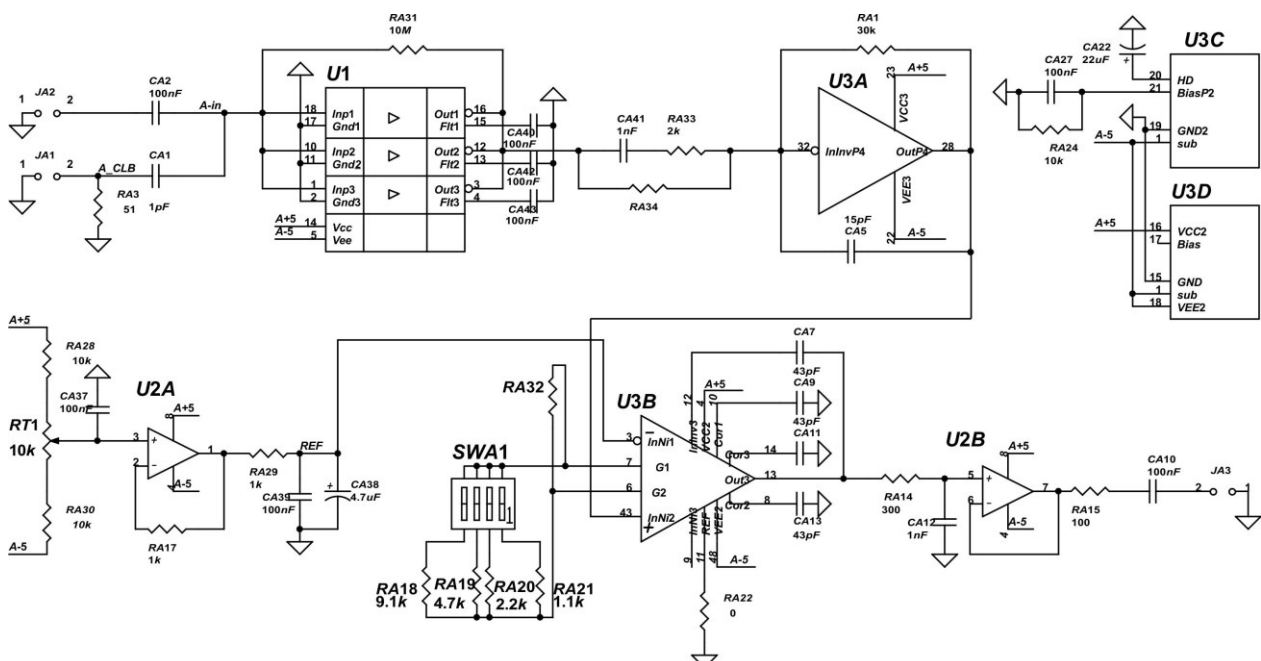


Рисунок 2 – Упрощенная электрическая схема электронного модуля «CRP-MDL-2»

Как указывалось ранее, ЗЧУ реализован на трех параллельно включенных инвертирующих усилителях напряжения с головными  $p$ -ППП (входы  $Inp1$ - $Inp3$  микросхемы  $U1$ ), охваченных ООС через  $RC$ -цепь с сопротивлением  $R_{A31} = 10$  МОм и емкостью  $2,73$  пФ (параллельное соединение внутренних конденсаторов  $C1$  на рисунке 1 каждого усилителя). Полосовой фильтр образует инвертирующий усилитель  $U3A$  и инструментальный усилитель  $U3B$  со ступенчатой регулировкой усиления с соответствующими  $RC$ -цепями, причем ограничение полосы пропускания ИУ осуществляют конденсаторы, соединенные с выводами  $Cor1$ - $Cor3$ , и  $CA7$  ( $43$  пФ) между выходом ИУ и выводом  $Inpinv3$  [2].

Установка коэффициента преобразования тракта  $K_{QV}$  производится путем выбора требуемой комбинации подключения резисторов  $RA18$ - $RA21$  к выводам «G1» и «G2» ИУ с помощью четырехпозиционного переключателя  $SWA1$ .

Выходной усилитель  $U2B$  и источник  $U2A$  опорного напряжения, поступающего на вывод  $InNi1$  ИУ, выполнены на двухканальном ОУ. Съем сигнала с ЛФД осуществляется через разъем  $JA2$  и разделительный конденсатор  $CA2$  ( $100$  нФ). В модуль встроена цепь калибровки/тестирования, включающая разъем  $JA1$ , резистор  $RA3$  ( $51$  Ом) и конденсатор  $CA1$  ( $1 \pm 10\%$  пФ), соединенный с узлом  $A-in$ .

**Результаты измерений и их обсуждение**

Измерения характеристик и параметров модуля осуществлялись с помощью осциллографа *Agilent MSO6052A* и контрольно-измерительного комплекса «УНИПРО», включающего осциллограф *B-423*, генератор сигнала

произвольной формы *B-332* и аналого-цифровой порт *B-381*.

При измерениях основное внимание уделялось параметрам, характеризующим работу модуля с емкостными источниками токовых импульсов, а именно [5]:

- зависимости  $K_{QV}$  от емкости источника сигнала ( $C_D$ ) для короткого токового тестового импульса с зарядом  $Q_{IN}$ , получаемого при прохождении ступеньки напряжения  $V_{IN}$  через калибровочный конденсатор  $CA1$ ,  $Q_{IN} = V_{IN} \cdot C_{A1}$ ;
- зависимости времени пика выходного сигнала ( $T_P$ ) от  $C_D$ ;
- зависимости эквивалентного шумового заряда ( $ENC$ , *equivalent noise charge*) от  $C_D$ . Под эквивалентным шумовым зарядом понимается входной заряд, вызывающий на выходе системы сигнал, равный среднеквадратическому значению напряжения шумов. Обычно величина  $ENC$  описывается среднеквадратическим значением заряда, выраженным в количестве электронов (эл.).

Результаты измерений параметров модуля «CRP-MDL-2» приведены в таблице и на рисунках 3–7.

Анализ результатов измерений позволяет утверждать, что разработанный модуль «CRP-MDL-2» обеспечивает высокую стабильность коэффициента преобразования и времени пика выходного сигнала при изменении входной емкости в диапазоне от  $15$  до  $300$  пФ, имеет ток потребления на  $16\%$  и наклон шумовой характеристики ( $dENC/dC_D$ ) на  $87\%$  меньше, чем предыдущий вариант «CRP-MDL-1». В связи с указанным, предпочтительнее применение модуля «CRP-MDL-2» при работе с ЛФД, имеющими внутреннюю емкость более  $15$  пФ.

Таблица

**Основные параметры модуля «CRP-MDL-2»**

Наименование параметра	Величина
Напряжение питания, В	$\pm 5$
Ток потребления в режиме холостого хода, мА	$< 32$
Постоянная времени предусилителя, мкс	$< 40$
Диапазон регулировки коэффициента преобразования $K_{QV}$ при $C_D = 0$ и $T_P < 2$ мкс, мВ/фКл	$15-60$
Максимальный размах выходного напряжения, не менее, В	$\pm 3,3$
Минимальное устанавливаемое время пика выходного сигнала при $C_D = 0$ , мкс	$1,0$
Допустимое сопротивление нагрузки модуля, Ом	$> 100$

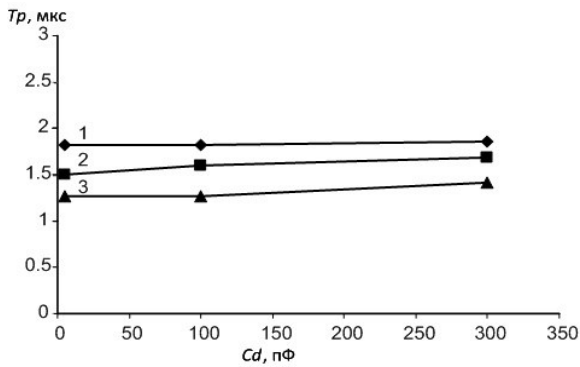


Рисунок 3 – Зависимость времени пика  $T_p$  от емкости источника сигнала  $C_D$  для различных значений коэффициента преобразования  $K_{Q0}$ , измеренного при  $C_D = 0$ ,  $Q_{IN} = 10$  фКл: 1 –  $K_{Q0} = 46$  мВ/фКл; 2 – 28 мВ/фКл; 3 – 15 мВ/фКл

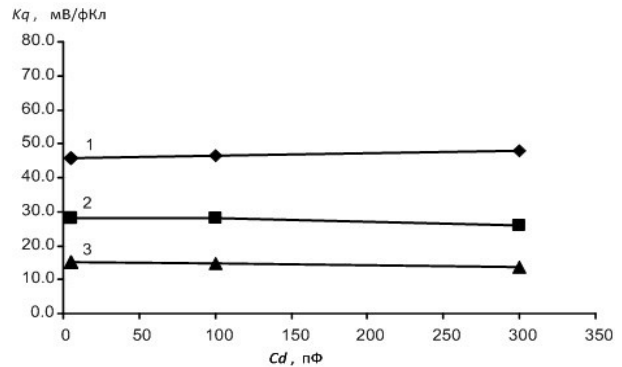
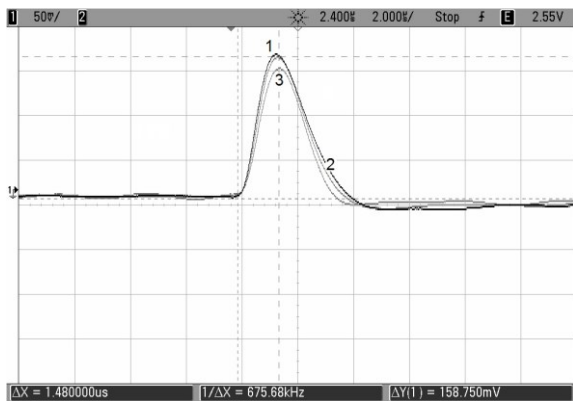
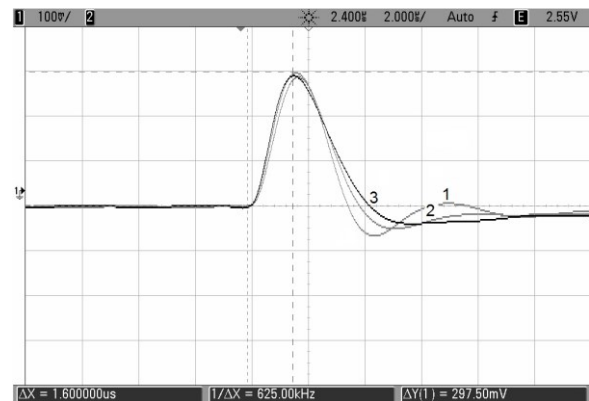


Рисунок 4 – Зависимость коэффициента преобразования  $K_{QV}$  от емкости источника сигнала  $C_D$  при  $Q_{IN} = 10$  фКл: 1 –  $K_{Q0} = 46$  мВ/фКл; 2 – 28 мВ/фКл; 3 – 15 мВ/фКл



а



б

Рисунок 5 – Форма выходного сигнала при  $Q_{IN} = 10$  фКл и различной емкости источника сигнала: 1 –  $C_D = 0$ ; 2 –  $C_D = 100$  пФ; 3 –  $C_D = 300$  пФ. а –  $K_{Q0} = 15$  мВ/фКл; б –  $K_{Q0} = 28$  мВ/фКл

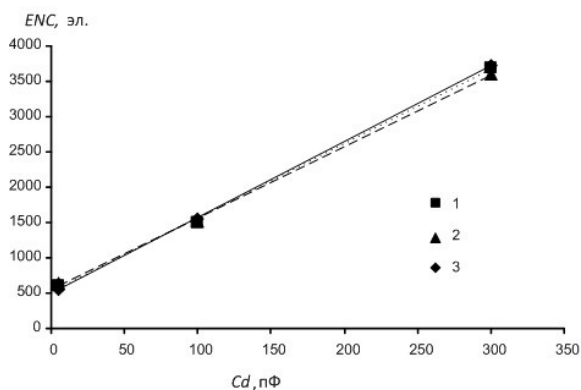


Рисунок 6 – Эквивалентный шумовой заряд  $ENC$  в зависимости от емкости источника сигнала  $C_D$  для разных значений  $K_{Q0}$ :  
 1 –  $K_{Q0} = 46$  мВ/фКл,  $T_p = 1,82$  мкс,  $ENC = 552,8 \text{эл.} + 10,13 \text{эл.} \cdot C_D [\text{пФ}]$ ; 2 –  $K_{Q0} = 28$  мВ/фКл,  $T_p = 1,5$  мкс,  $ENC = 509,4 \text{эл.} + 10,55 \text{эл.} \cdot C_D [\text{пФ}]$ ; 3 –  $K_{Q0} = 15$  мВ/фКл,  $T_p = 1,27$  мкс,  $ENC = 489,5 \text{эл.} + 10,77 \text{эл.} \cdot C_D [\text{пФ}]$

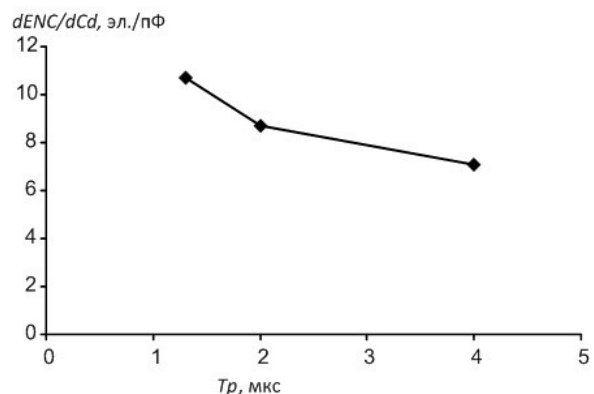


Рисунок 7 – Зависимость наклона ( $dENC/dC_D$ ) характеристики  $ENC = f(C_D)$  от времени пика  $T_p$  выходного сигнала

### Заключение

Созданный электронный модуль «CRP-MDL-2» преобразует короткие токовые импульсы в выходное напряжение и характеризуется следующими параметрами:

– диапазон регулировки коэффициента преобразования входного заряда в выходное напряжение – 15–60 мВ/фКл;

– эквивалентный шумовой заряд при нулевой емкости источника сигнала – от 490 до 553 электронов при коэффициенте преобразования от 15 до 46 мВ/фКл и времени пика от 1,27 до 1,82 мкс;

– увеличение эквивалентного шумового заряда при увеличении емкости источника сигнала на 1 пФ составляет около 10 электронов.

Низкий уровень шумов модуля позволяет эффективно регистрировать токовые импульсы различных лавинных фотодиодов, кремниевых и газовых детекторов частиц и ионизирующих излучений и других емкостных источников.

В связи с тем, что использованные в модуле специализированные интегральные схемы изготовлены по одному технологическому маршруту, совместное применение апробированных схемотехнических решений позволит создать на одном кристалле несколько (ориентировочно до 4) функционально-полных каналов обработки сигналов с предельно малым уровнем шумов, определяемым, в основном, размерами головных интегральных  $p$ -ПТП. Дальнейшее уменьшение шумов возможно только при использовании дискретных  $n$ -ПТП, так как:

– большая подвижность электронов, чем дырок обеспечивает большую крутизну дискретных  $n$ -канальных ПТП по сравнению с интегральными  $p$ -ПТП;

– увеличение крутизны интегральных  $p$ -ПТП за счет увеличения их размеров затруднено для многоканальных интегральных схем;

– минимизация шумов путем емкостного согласования источника сигнала и входного зарядочувствительного усилителя невозможна для интегральных схем с фиксированной входной емкостью головных  $p$ -ПТП.

Научные исследования проведены при финансовой поддержке Государственной программы научных исследований Республики Беларусь «Информатика и космос» и Министерства образования и науки Российской Федерации в рамках ФЦП «Научные и научно-педагогические кадры инновационной России»

### Список использованных источников

1. Дворников, О.В. Средства регистрации импульсного видимого излучения малой интенсивности. Часть 1. Особенности и возможности многоканальных фотоприемников с внутренним усилением / О.В. Дворников, В.А. Чеховский, В.Л. Дятлов // Приборы и методы измерений. – 2012. – № 2(5). – С. 5–13.
2. Дворников, О. Универсальная аналоговая микросхема для датчиков космической аппаратуры / О.В. Дворников, В.А. Чеховский // Современная электроника. – 2011. – № 3. – С. 56–65.
3. Дворников, О.В. Электронный модуль обработки сигналов лавинных фотодиодов / О.В. Дворников [и др.] // Инженерный вестник Дона. – 2012. – № 4 (часть 2) [Электронный ресурс]. – Режим доступа : <http://www.ivdon.ru/magazine/archive/n4p2y2012/1338> (доступ свободный) – Загл. с экрана. – Яз. рус.
4. Дворников, О.В. Применение биполярного БМК для проектирования аналоговых ИС. Часть 1. Микро мощные малощумящие зарядочувствительные усилители / О.В. Дворников, В.А. Чеховский // Chip News. – 1999. – No 5. – С. 17–20.
5. Абрамов, И.И. Проектирование аналоговых микросхем для прецизионных измерительных систем / И. Абрамов, О. Дворников. – Минск : Ак. упр. при Президенте Р. Беларусь, 2006. – 286 с.

---

Dvornikov O.V., Tchekhovski V.A., Diatlov V.L., Prokopenko N.N.

### Low noise electronics module for avalanche photodiode signal readout

Schematic and design of electronics module for avalanche photodiode signal's readout based on the pair of specialized analog ICs, are considered. Main specifications including input noise charge vs signal source capacity are presented. (E-mail: oleg\_dvornikov@tut.by)

**Key words:** avalanche photo diode, readout electronic, charge sensitive amplifier.

Поступила в редакцию 03.01.2013.