



СОЮЗ СОВЕТСКИХ
СОЦИАЛИСТИЧЕСКИХ
РЕСПУБЛИК

(19) SU (11) 1076277 A

3(50) B 25 J 11/00

ГОСУДАРСТВЕННЫЙ КОМИТЕТ СССР
ПО ДЕЛАМ ИЗОБРЕТЕНИЙ И ОТКРЫТИЙ

ОПИСАНИЕ ИЗОБРЕТЕНИЯ

К АВТОРСКОМУ СВИДЕТЕЛЬСТВУ

(21) 3517652/25-08

(22) 03.12.82

(46) 28.02.84 Бюл. № 8

(72) И.П. Филонов, И.И. Дьяков
и М.И. Филонова

(71) Белорусский ордена Трудового
Красного Знамени политехнический
институт

(53) 62.229.72(088.8)

(56) 1. Авторское свидетельство СССР
по заявке № 3372418/25-08,
кл. В 25 J 1/02, 25.12.81.

(54)(57) ШАРНИР МАНИПУЛЯТОРА, содер-
жащий закрепленную на предыдущем
звене основную опору и промежуточ-
ную опору с цапфами, установленную
с возможностью вращения относитель-
но последующего звена, а также и жест-
ко закрепленные в предыдущем звене

силовые цилиндры приводов враще-
ния и качания последующего звена, а
также привод вращения основной опо-
ры, отличающийся тем, что, с целью упрощения конструкции,
промежуточная и основная опоры выпол-
нены цилиндрическими, при этом проме-
жуточная опора эксцентрично и жестко
связана со штоком силового цилиндра
качания последующего звена, а цапфа
промежуточной опоры установлена пер-
пендикулярно к оси вращения основной
опоры, при этом корпус силового
цилиндра привода вращения последую-
щего звена посредством дополнительно
введенных зубчатой передачи и пара-
зитной шестерни, свободно посаженной
на цапфе промежуточной опоры, свя-
зан с последующим звеном.

(19) SU (11) 1076277 A

Изобретение относится к машиностроению и может быть использовано при создании и разработке средств автоматизации технологических процессов и складских работ.

Известен шарнир манипулятора, содержащий закрепленную на предыдущем звене основную опору и промежуточную опоры с цапфами, установленную с возможностью вращения относительно последующего звена, а также жестко закрепленные в предыдущем звене силовые цилиндры приводов вращения и качания последующего звена, а также привод вращения основной опоры [1].

Недостатком шарнира является сложность выполнения сферических опор, паза в виде спирали Архимеда и т.д.

Цель изобретения - упрощение конструкции шарнира.

Поставленная цель достигается тем, что в шарнире манипулятора, содержащем закрепленную на предыдущем звене основную опору и промежуточную опоры с цапфами, установленную с возможностью вращения относительно последующего звена, а также жестко закрепленные в предыдущем звене силовые цилиндры приводов вращения и качания последующего звена, а также привод вращения основной опоры, промежуточная и основная опоры выполнены цилиндрическими, при этом промежуточная опора эксцентрично и жестко связана со штоком силового цилиндра качания последующего звена, а цапфа промежуточной опоры установлена перпендикулярно оси вращения основной опоры, при этом корпус силового цилиндра привода вращения последующего звена посредством дополнительно введенных зубчатой передачи и паразитной шестерни, свободно посаженной на цапфе промежуточной опоры, связан с последующим звеном.

На фиг. 1 изображена предлагаемая конструкция, осевой разрез, на фиг. 2 разрез А-А на фин. 1; на фиг. 3 - разрез В-В на фиг. 1.

Шарнир манипулятора содержит неподвижное звено 1 и связанное с ним подвижное звено 2 через шарнир, содержащий промежуточную опоры 3 с цапфами 4, установленную с возможностью вращения на подвижном звене 2, основную опоры 5, в которой уста-

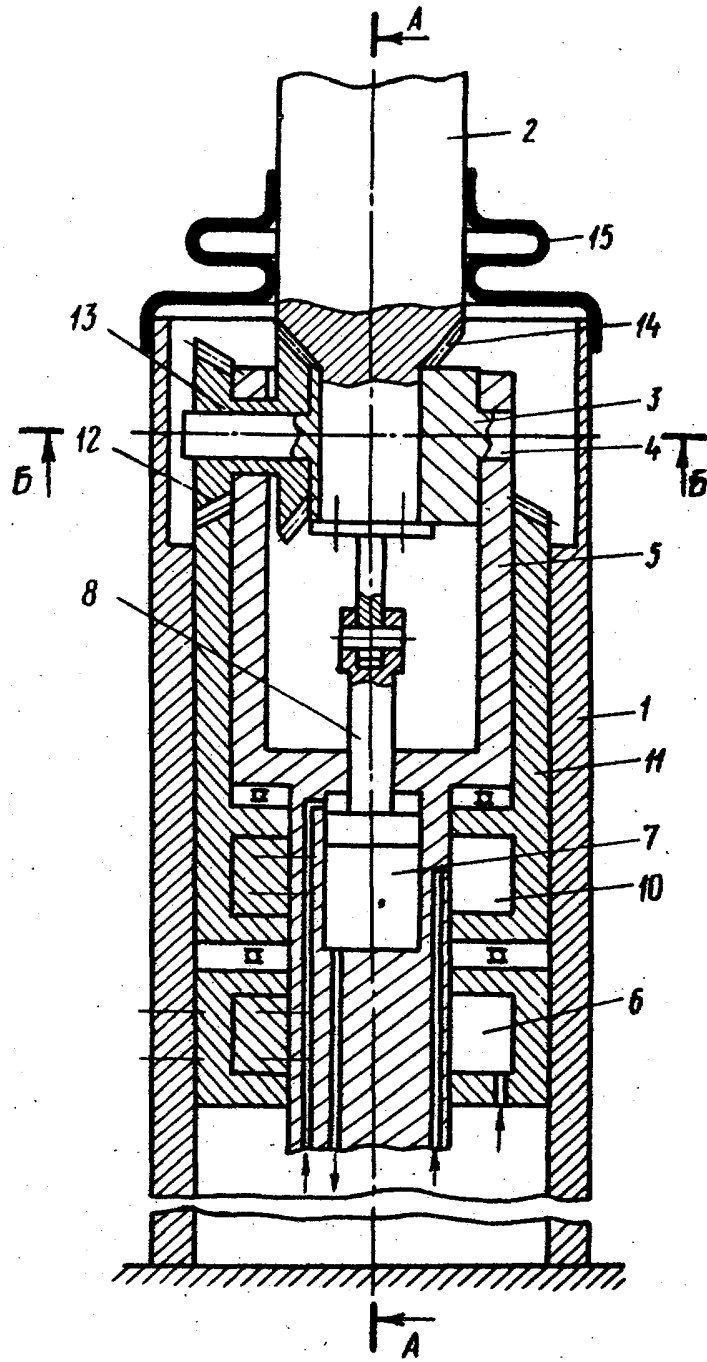
новлена промежуточная опоры 3 с цапфами 4 с возможностью вращения вокруг оси цапф 4. Основная опоры 5 установлена с возможностью вращения относительно силового цилиндра 6, жестко связанного с неподвижным звеном 1, и содержит силовой цилиндр 7 привода качания подвижного звена 2, шток 8 которого связан с промежуточной опорой 3 через тягу 9. Кроме того, на основной опоры 5 установлен силовой цилиндр 10 привода вращения подвижного звена 2 вокруг своей оси, корпус 11 которого имеет возможность вращения относительно основной опоры 5 и имеет на торце зубчатую нарезку 12. На одной из цапф промежуточной опоры 3 установлен блок 13 шестерен, входящий в зацепление с зубчатой нарезкой 12 и одновременно с зубчатой нарезкой 14, выполненной на подвижном звене 2. Для предохранения шарнира от пыли он снабжен гофрированным кожухом 15, закрепленным на подвижном звене 2 и неподвижном звене 1.

Шарнир манипулятора работает следующим образом.

Вращение подвижного звена 2 вокруг оси неподвижного звена 1 осуществляется от силового цилиндра 6 при подаче среды под давлением в его рабочую полость, при этом основная опоры 5 будет вращаться вместе с промежуточной опорой 3 и звеном 2 вокруг оси звена 1. Качание подвижного звена 2 вокруг оси цапф 4 промежуточной опоры 3 осуществляется от силового цилиндра 7, при этом шток 8, перемещаясь в осевом направлении, разворачивает промежуточную опоры 3 вместе со звеном 2 вокруг оси цапф 4 с помощью тяги 9. Вращение подвижного звена 2 вокруг своей оси осуществляется от силового цилиндра 10, при этом при подаче среды под давлением в его рабочую полость корпус 11 будет вращаться вокруг основной опоры 5 и передавать вращение через блок 13 шестерни к подвижному звену 2.

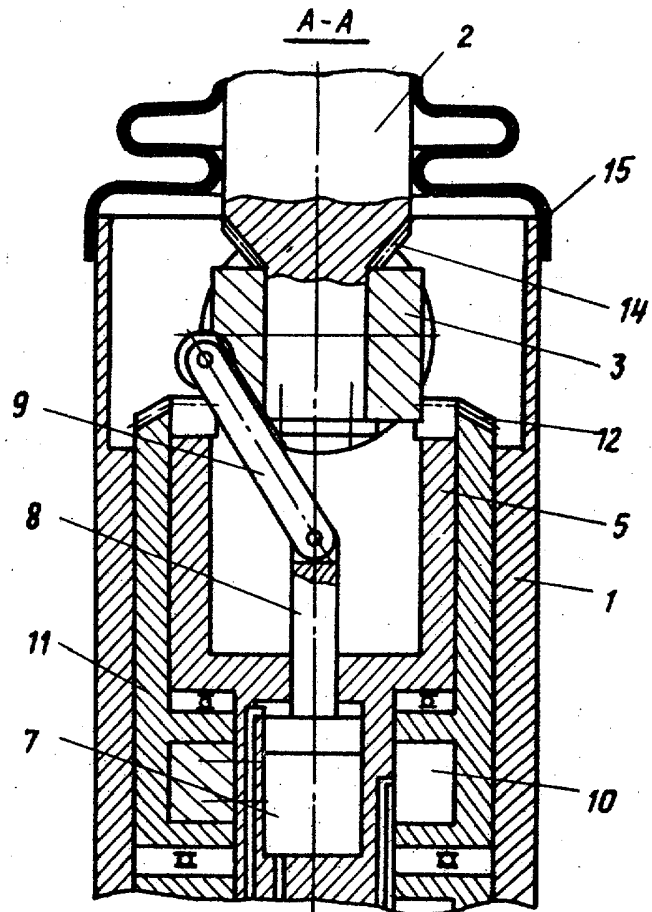
Использование предлагаемого приводного шарнира позволит расширить технологические возможности манипулятора, повысить его маневренность, а также снизить вес подвижных частей и улучшить условия эксплуатации.

1076277



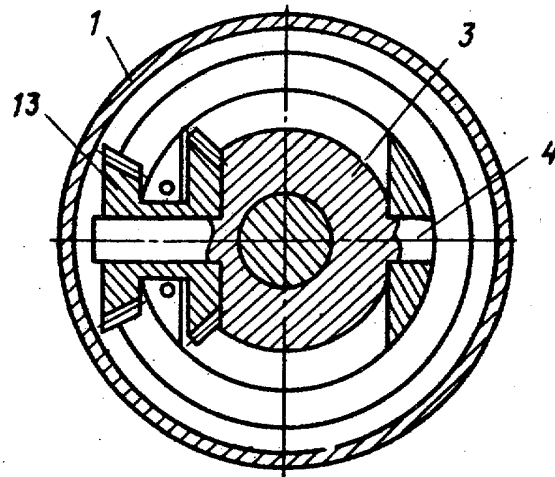
Фиг. 1

1076277



Фиг. 2

Б-Б



Фиг. 3