



Государственный комитет
СССР
по делам изобретений
и открытий.

О П И С А Н И Е ИЗОБРЕТЕНИЯ

К АВТОРСКОМУ СВИДЕТЕЛЬСТВУ

(11) 930200

(61) Дополнительное к авт. свид-ву -

(22) Заявлено 10.04.80 (21) 2908552/18-10

с присоединением заявки № -

(23) Приоритет -

Опубликовано 23.05.82. Бюллетень № 19

Дата опубликования описания 23.05.82.

(51) М. Кл.³

G 03 B 9/32

(53) УДК 771.368
(088.8)

(72) Авторы
изобретения

Г.Ф.Ничипорович, В.А.Карпушин, Р.Б.Миткин
и А.А.Черняк

(71) Заявитель

Белорусский ордена Трудового Красного Знамени
политехнический институт

(54) ШТОРНЫЙ ФОТОЗАТВОР

1

Изобретение относится к кинофото-технике, в частности к шторным фотозатворам.

Известен шторный фотозатвор, содержащий корпус, светонепроницаемые шторки с борками, образующими световое отверстие, механизм управления выдержкой, валики для наматывания шторок, механизм взвода и механизм спуска, в котором на оси наматывающих валиков свободно посажены шестерни, выполненные с упорами, контактирующими через кулачковые шайбы с поводками наматывающих валиков, а центральные шестерни механизма взвода выполнены цельными [1].

Недостатками этого фотозатвора являются невысокая точность, сложность конструкции, обусловленная использованием группы сложнопрофильных кулачков системы пространственных рычагов.

Наиболее близким по технической сущности к изобретению является

2

шторный фотозатвор, содержащий корпус, светонепроницаемые шторки с борками, образующими световое отверстие, механизм управления выдержкой, валики для наматывания шторок, механизм взвода и механизм спуска, в котором механизм управления выдержкой выполнен в виде двух подпружиненных направляющих для поступательного перемещения бочок, каждая из которых связана гибкой нитью с валиком регулировки выдержек через валики [2].

Недостатками известного фотозатвора являются сложность и недостаточно высокая надежность работы конструкции, обусловленная сложностью выполнения механизма управления выдержкой.

Цель изобретения - упрощение конструкции и повышение надежности работы фотозатвора.

Указанная цель достигается тем, что в шторном фотозатворе, содержащем корпус, светонепроницаемые шторки с борками, образующими световое отверстие,

механизм управления выдержкой валики для наматывания шторок, механизм взвода и спуска, механизм управления выдержкой выполнен в виде зубчатой передачи, одно из зубчатых колес которой, через закрепленную на нем ось кинематически связано с криволинейным пазом цилиндрического ролика, установленного на первой борке, при этом на цилиндрический ролик намотана гибкая пружина 10 кручения, концы которой закреплены на второй борке, взаимодействующая с первой боркой через установленные на ней с возможностью вращения дополнительные ролики.

На фиг. 1 представлена конструкция шторного фазозатвора, на фиг. 2 - механизм управления выдержками.

В корпусе 1 шторного фотозатвора на втулках 2, 3 и 4, 5 установлены валики 6 и 7 на осях 8 и 9 для наматывания шторок 10 и 11 соответственно.

На оси 9 установлена коническая шестерня 12, контактирующая с шестерней 13, сопряженной со взводным рычагом 14, к которому прикреплена взвратная пружина 15, зацепленная на планке 16. Валик 7 подпружинен цилиндрической пружиной 17 сжатия. К шторке 10 затвора прикреплена борка 18, на которой установлен цилиндрический ролик 19 с намотанной на нем гибкой пружиной 20 кручения, контактирующей с роликами 21 и 22, установленными на осях 23 с возможностью вращения. Концы гибкой пружины кручения 20, закреплены на борке 24. Зубчатая передача состоит из зубчатых колес 25 и 26, причем зубчатое колесо 26 при движении борок 18 и 24 остается на месте, а колесо 25 движется вместе с боркой 18. В зубчатое 25 запрессована ось 27, входящая в криволинейный паз 28, подпружиненная пружиной сжатия 29. Цилиндрический ролик 19 установлен на оси 30 с возможностью вращения.

Во взведенном состоянии затвор удерживается подпружиненным рычагом 31, зафиксированным во взведенном состоянии штифтом 32. К корпусу 1 фотозатвора прикреплен двуплечий рычаг 33, установленный на оси 34, подпружиненный пружиной 35 кручения.

Борки 18 и 24 движутся по направляющей 36, закрепленной в корпусе 1 фотозатвора.

Фотозатвор работает следующим образом.

Поворотом зубчатого колеса 26 в требуемое положение, преодолевая сопротивление пружины 29 устанавливается определенное значение выдержки, причем величина выдержки будет определяться расстоянием по дуге окружности (не показано) криволинейного паза 28.

При спуске фотозатвора рычаг 31 освобождается от штифта 32, что, в свою очередь, освобождает борку 24 и приводит во вращение ролик 19. Пружина кручения 20 разматывается, вращая ролики 21 и 22 на осях 23.

Под воздействием пружины кручения (не показано), помещенной в наматывающем валике 6, осуществляется движение борок 18 и 24 с постоянным затвором (не показан).

При достижении крайнего положения борка 24 взаимодействует с двуплечим рычагом 33, который поворачиваясь вокруг оси 34 нажимает на ось 9 валика 7, освобождая валик 7 от храповой муфты (не показано), соединяющей коническую шестерню 12 с валиком 7, и снижая трение при движении борки 18. Борка 18 под действием гибкой пружины 20 кручения, наматывающейся на ролик 19, приходит в крайнее положение и закрывает световое отверстие.

В крайнем конечном положении рычаг 31 своей кромкой наскокивает на фиксирующий штифт 32, замыкая борки 18 и 24 между собой и обеспечивая возможность взвода затвора рычагом 14.

Применение предлагаемой конструкции шторного фотозатвора позволит повысить надежность и точность существующих фотозатворов вследствие регулировки выдержки с высокой точностью при достаточной простоте выполнения механизма фотозатвора.

Формула изобретения

Шторный фотозатвор, содержащий корпус, светонепроницаемые шторки с борками, образующими световое отверстие, механизм управления выдержкой, валики для наматывания шторок, механизм взвода и механизм спуска, отличающийся тем, что, с целью упрощения конструкции и повышения надежности работы затвора, механизм управления выдержкой выпол-

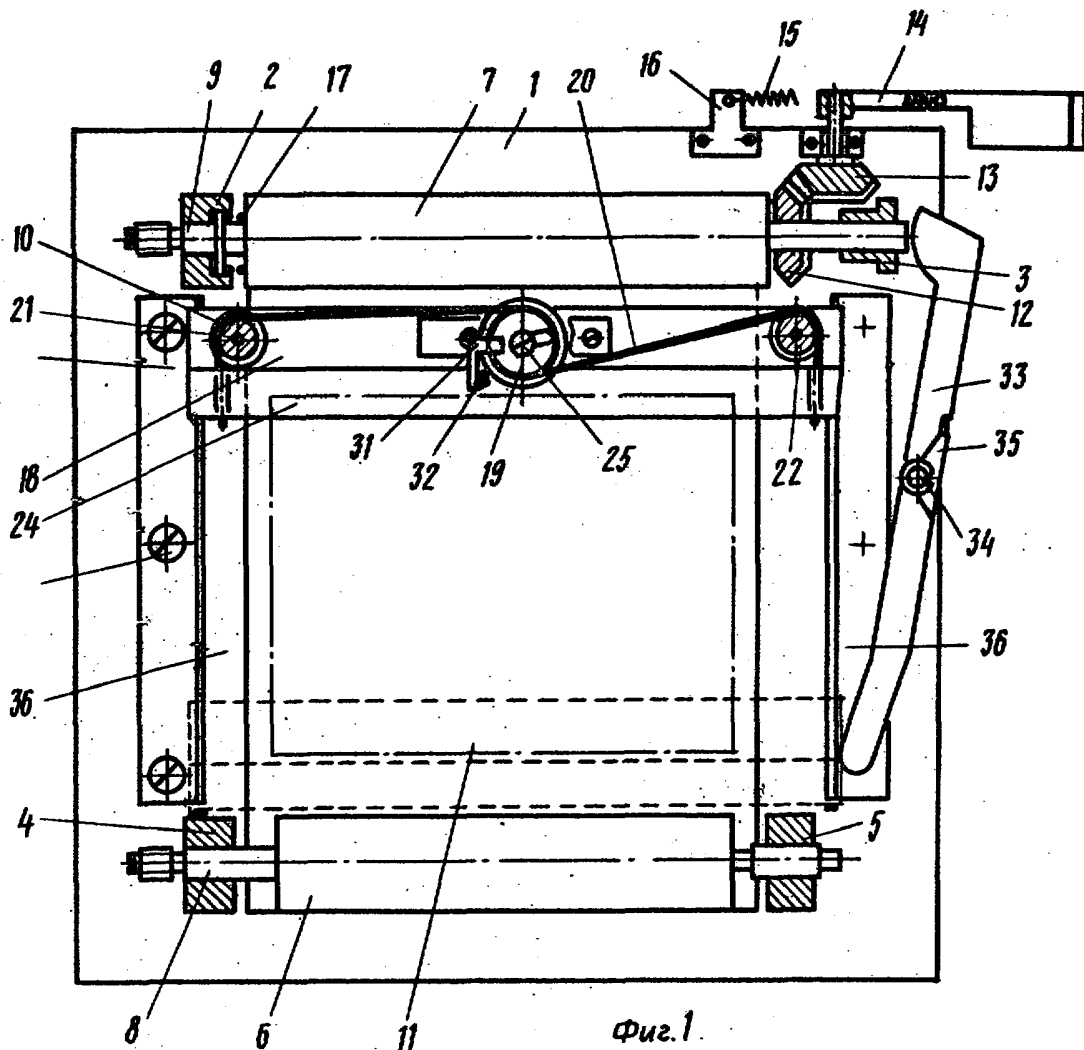
нен в виде зубчатой передачи, одно из зубчатых колес которой через закрепленную на нем ось кинематически связано с криволинейным пазом цилиндрического ролика, установленного на первой борке, при этом на цилиндрический ролик намотана гибкая пружина кручения, концы которой закреплены на второй борке, взаимодействующая с первой боркой через установ-

ленные на ней с возможностью вращения дополнительные ролики.

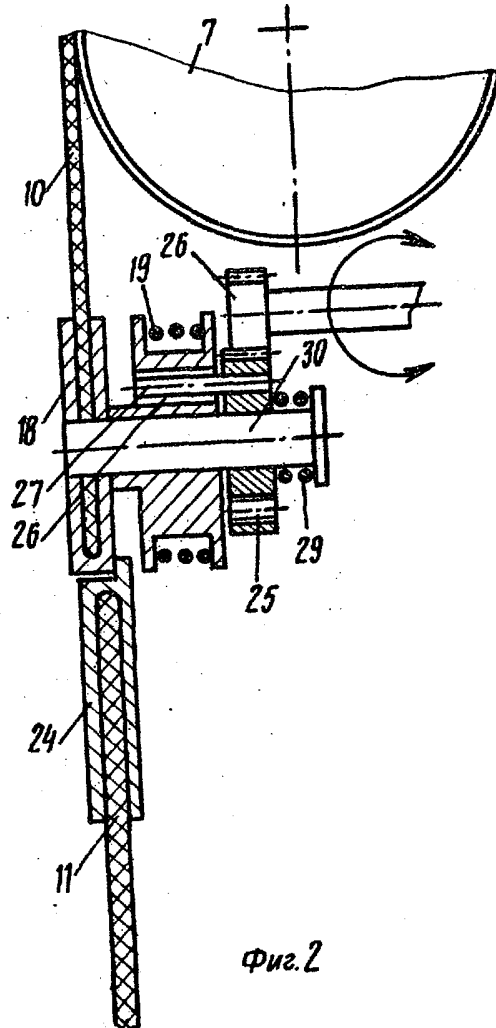
Источники информации, принятые во внимание при экспертизе

1. Авторское свидетельство СССР № 501382, кл. G 03 В 9/32, 1974.

2. Авторское свидетельство СССР по заявке № 2883416/18-10, кл. G 03 В 9/32, 14.02.80 (прототип).



Фиг. 1



Составитель В. Панфилова
 Редактор В. Лазаренко Техред Т. Фанта Корректор А. Дзятко

Заказ 3464/59 Тираж 489 Подписное

ВНИИПИ Государственного комитета СССР
 по делам изобретений и открытий
 113035, Москва, Ж-35, Раушская наб., д. 4/5

Филиал ППП "Патент", г. Ужгород, ул. Проектная, 4