

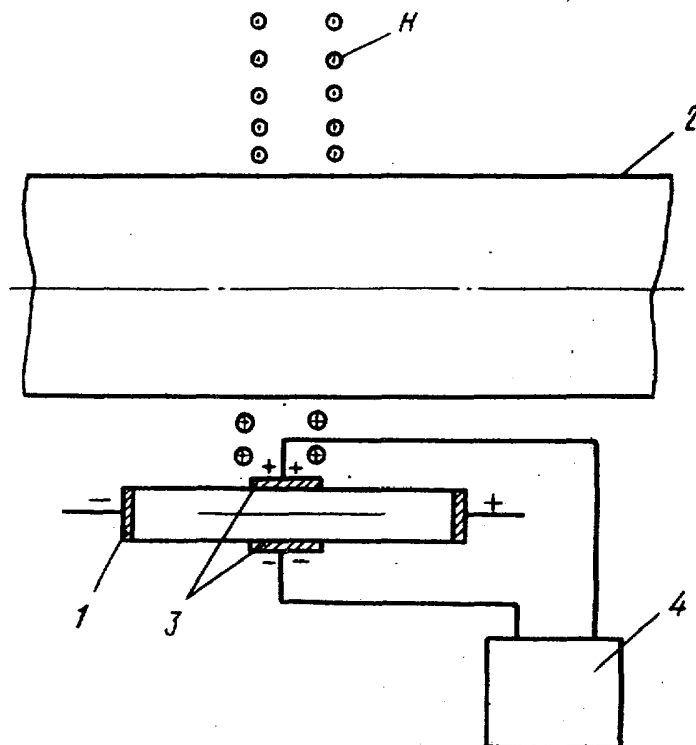


ГОСУДАРСТВЕННЫЙ КОМИТЕТ СССР
ПО ДЕЛАМ ИЗОБРЕТЕНИЙ И ОТКРЫТИЙ

ОПИСАНИЕ ИЗОБРЕТЕНИЯ К АВТОРСКОМУ СВИДЕТЕЛЬСТВУ

(21) 3438227/25-08
(22) 12.05.82
(46) 30.03.86. Бюл. № 12
(71) Белорусский ордена Трудового
Красного Знамени политехнический
институт
(72) В.А. Сычик и В.П. Кашеев
(53) 621.646.958 (088.8)
(56) Заявка Франции № 2374628,
кл. G 01 M 19/00, 1978.
(54)(57) СПОСОБ КОНТРОЛЯ ЦЕЛОСТНОСТИ
ТРУБ, заполненных рабочей средой,

включающий обнаружение опасных участ-
ков путем излучения сигнала и его
индикации перемещающимся вдоль оси
трубы приемником сигналов, о т л и-
ч а ю щ и й с я тем, что, с целью
прогнозирования появления дефектов
в трубах, в качестве источника
излучения используют напряженный
участок труб, а в качестве приемника
сигналов - преобразователь Холла,
направление тока в котором ориенти-
руют параллельно оси трубы.



Изобретение относится к контролю трубопроводов и может быть использовано для прогнозирования появления дефектов стенок трубопровода для различных трубопроводных систем.

Цель изобретения - прогнозирование появления дефектов в трубах путем использования в качестве источника излучения напряженного участка труб, а в качестве приемника излучения - преобразователь Холла, направление тока в котором ориентируют параллельно оси трубы.

На чертеже показана структурная схема устройства для осуществления предлагаемого способа.

Преобразователь 1 Холла размещается на расстоянии 5-20 мм от по-

верхности контролируемой трубы 2. Для обнаружения магнитного поля H , появляющегося вокруг напряженного участка трубы, используется индикатор 3, связанный с преобразователем Холла через выводы 4.

Преобразователь Холла перемещают вдоль поверхности контролируемой трубы 2 на заданном расстоянии. При обнаружении участка трубы 2 с магнитным полем H на выводах 4 преобразователя Холла генерируется ЭДС Холла. Напряжение сигнала с преобразователя Холла поступает на электрически связанный с преобразователем индикатор 3, фиксируя тем самым наличие напряженного участка на трубе 2.

Составитель Д. Варрик

Редактор Ю. Середа

Техред О. Гортвай

Корректор Л. Пилипенко

Заказ 1570/45

Тираж 459

Подписное

ВНИИПИ Государственного комитета СССР

по делам изобретений и открытий

113035, Москва, Ж-35, Раушская наб., д. 4/5

Филиал ИПИ "Патент", г. Ужгород, ул. Проектная, 4