



Numerical modeling of heat transfer coefficient on the surface of the water-cooled rod with a slotted and jet cooling was made. Calculations were carried out in a free, open source CFD software package OpenFOAM. It is shown that jet cooling is more uniform and intense compared to the slotted cooling.

В. Ю. СТЕЦЕНКО, Р. В. КОНОВАЛОВ, К. Н. БАРАНОВ, ИТМ НАН Беларуси

УДК 669.716: 621.74

ИССЛЕДОВАНИЕ ВЛИЯНИЯ КОНСТРУКЦИИ СТЕРЖНЕЙ НА ИХ ОХЛАЖДАЮЩУЮ СПОСОБНОСТЬ ПРИ НАМОРАЖИВАНИИ СИЛУМИНОВ МЕТОДОМ ЧИСЛЕННОГО МОДЕЛИРОВАНИЯ

Получение высококачественных отливок с заданной структурой и свойствами является актуальной задачей современного литейного производства. Одним из способов решения этой задачи является применение технологического процесса, основанного на использовании метода направленного затвердевания. В ИТМ НАН Беларуси был разработан метод намораживания на водоохлаждаемом стержне, позволяющий получать полые цилиндрические отливки из силуминов с высокодисперсной микроструктурой [1]. Особенность такого способа заключается в направленном затвердевании расплава от водоохлаждаемого стержня к стенке нагреваемой графитовой формы. Для осуществления процесса литья была спроектирована и изготовлена экспериментальная технологическая оснастка (рис. 1), которая состоит из гильзы 1, основания 2, подводящего 4 и отводящего 3 патрубков, трубки 5 для подачи охладителя в гильзу. В качестве материала гильзы применяли сплав АК12. Для охлаждения стержня использовали щелевую и струйную системы охлаждения. Охлаждение стержня при щелевой системе происходит следующим образом. При включении насоса охлаждающая жидкость под давлением из подводящего патрубка по трубке поступает в гильзу. Далее охладитель по кольцевому каналу шириной 4 мм между трубкой и внутренним диаметром гильзы поступает в отводящий патрубок. Для струйного охлаждения в трубке были выполнены отверстия диаметром 2–4 мм. Охладитель через отверстия в трубке равномерно продавливается в виде затопленных струй в полость гильзы. Струи охладителя в радиальном направлении ударяют о внутреннюю поверхность гильзы.

При литье полых цилиндрических заготовок из силуминов качество отливки определяется интенсивностью ее охлаждения. Для получения отливки с высокими эксплуатационными свойствами необходимо равномерное и интенсивное охлаждение стержня. Целью данной работы является исследование охлаждающей способности щелевой и струйной систем охлаждения стержня при литье полых заготовок из силуминов. В качестве критерия охлаждающей способности водоохлаждаемого

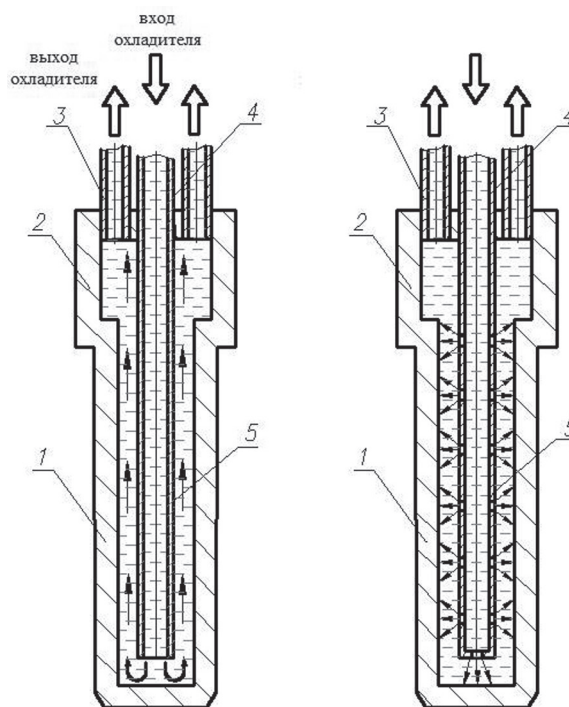


Рис. 1. Схема водоохлаждаемого стержня: а – щелевая система охлаждения; б – струйная система охлаждения. 1 – гильза; 2 – основание; 3 – отводящий патрубок; 4 – подводящий патрубок; 5 – трубка

стержня был выбран коэффициент теплоотдачи на его рабочей поверхности. Его определяли численным моделированием.

Процесс численного моделирования коэффициента теплоотдачи на водоохлаждаемой поверхности стержня производили в следующей последовательности: создание модели расчетной области и расчетной сетки; выбор модели турбулентности; задание начальных и граничных условий; анализ результатов расчета.

Составление математической модели

Численное моделирование коэффициента теплоотдачи на водоохлаждаемой поверхности стержня производили в открытой интегрируемой платформе OpenFOAM (Open Field Operation and Manipulation). Общий вид расчетной области водоохлаждаемого стержня показан на рис. 2.

Модель турбулентности

Современные подходы к моделированию турбулентности делятся на три группы: прямое численное моделирование (DNS), моделирование крупных вихрей (LES) и модели, основанные на уравнениях Навье-Стокса осредненных по Рейнольдсу (RANS) [2]. DNS и LES сложно применимы для решения реальных задач. Основная причина – высокие требования к вычислительным ресурсам, так как для полного разрешения всех свойств турбулентного потока необходима очень мелкая расчетная сетка [3]. Типичные DNS расчеты, используя суперкомпьютеры, ограничены числом Рейнольдса порядка 10 000. Наиболее распространенной методикой является применение осредненных по Рейнольдсу уравнений Навье-Стокса, дополняемых той или иной моделью турбулентности.

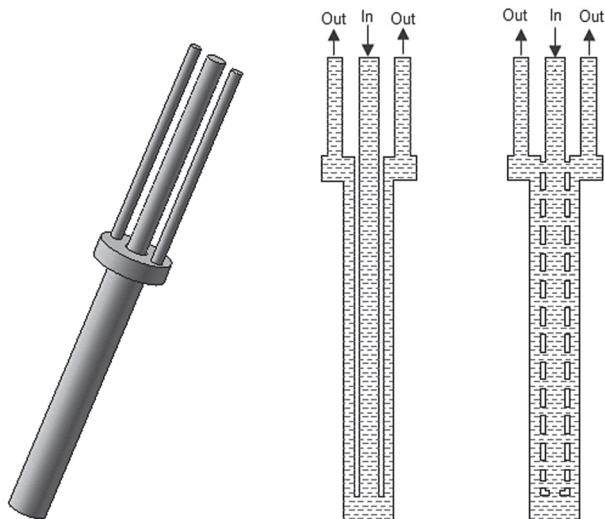


Рис. 2. Общий вид расчетной области водоохлаждаемого стержня

В настоящий момент создано большое количество разнообразных моделей для расчета турбулентных течений. Они отличаются друг от друга сложностью решения и точностью описания течения. Основная идея моделей сводится к предположению о существовании средней скорости потока и среднего отклонения от него: $u = \bar{u} + u'$. После упрощения уравнений Навье-Стокса в них, помимо неизвестных средних скоростей, появляются произведения средних отклонений $\overline{u'_i u'_j}$. Различные модели по-разному их моделируют. Авторами работ [3] был проведен анализ разных моделей турбулентности при моделировании затопленных струй. Было показано, что в настоящее время наиболее точные результаты позволяет получить многопараметрическая модель Дурбина V2F [3–5]. Она содержит четыре уравнения относительно четырех зависимых переменных: k и ε , масштаба скорости $\sqrt{v^2}$ и эллиптической релаксационной функции f .

Осредненные уравнения Рейнольдса с учетом дифференциального уравнения движения жидкости можно представить в виде

$$\left[\frac{\partial U_i}{\partial t} + U_j \frac{\partial U_i}{\partial x_j} \right] = -\frac{1}{\rho} \frac{\partial P}{\partial x_i} + \nu \frac{\partial^2 U_i}{\partial x_j^2} - \frac{\partial}{\partial x_j} \overline{u_i u_j}, \quad (1)$$

$$\frac{\partial U_j}{\partial x_j} = 0, \quad (2)$$

где U_i – осредненная скорость в x_i направлении; u_i – пульсационная составляющая скорости; P – осредненное давление.

Процесс усреднения привел к образованию шести неизвестных переменных $\frac{\partial}{\partial x_j} \overline{u_i u_j}$ (тензор рейнольдсовых напряжений). Моделирование тензора напряжения $\frac{\partial}{\partial x_j} \overline{u_i u_j}$ базируется на концепте турбулентной вязкости. Тензор рейнольдсовых напряжений принимает следующий вид:

$$-\overline{u_i u_j} = \nu_{t,ij} \left(\frac{\partial U_i}{\partial x_j} + \frac{\partial U_j}{\partial x_i} \right) - \frac{2}{3} k \delta_{ij}, \quad (3)$$

где $\nu_{t,ij}$ – динамическая турбулентная вязкость; $k = \frac{1}{2} \overline{u_i u_i}$ – кинетическая энергия турбулентности.

Дифференциальные уравнения для k и ε выражаются следующим образом [4, 5]:

$$\frac{\partial k}{\partial t} + u_j \frac{\partial k}{\partial x_j} = \frac{\partial}{\partial x_j} \left(\left(v + \frac{v_t}{\sigma_k} \right) \frac{\partial k}{\partial x_j} \right) + P_k - \varepsilon, \quad (4)$$

$$\frac{\partial \varepsilon}{\partial t} + u_j \frac{\partial \varepsilon}{\partial x_j} = \frac{\partial}{\partial x_j} \left(\left(v + \frac{v_t}{\sigma_k} \right) \frac{\partial \varepsilon}{\partial x_j} \right) + \frac{C_{\varepsilon 1} P_k - C_{\varepsilon 2} \varepsilon}{T}, \quad (5)$$

где $P_k = 2v_t S^2$; $S^2 = S_{ij} S_{ij}$; $S_{ij} = \frac{1}{2} \left(\frac{\partial U_i}{\partial x_j} + \frac{\partial U_j}{\partial x_i} \right)$; $T = \frac{k}{\varepsilon}$; $C_{\varepsilon 1} = 1,4(1 + C_{\varepsilon d} \sqrt{v^2/k})$; $C_{\varepsilon 2} = 1,92$; $\sigma_k = 1,0$; $\sigma_\varepsilon = 1,3$; $C_{\varepsilon d} = 0,045$.

Особенностью V2F-модели является использование пристеночных нормальных реynoльдсовых напряжений $\sqrt{v^2}$ в качестве турбулентного масштаба скорости [4, 5]:

$$N = (\overline{v^2})^{1/2}. \quad (6)$$

Дифференциальное уравнение для $\sqrt{v^2}$ имеет вид [4]:

$$\frac{\partial \overline{v^2}}{\partial t} + u_j \frac{\partial \overline{v^2}}{\partial x_j} = \frac{\partial}{\partial x_j} \left(\left(v + \frac{v_t}{\sigma_k} \right) \frac{\partial \overline{v^2}}{\partial x_j} \right) + kf - 6 \frac{\overline{v^2}}{k} \varepsilon, \quad (7)$$

где f – функция релаксации, которая находится из эллиптического релаксационного уравнения:

$$L^2 \frac{\partial^2 f}{\partial x_j^2} - f = \frac{C_1}{T} \left(\frac{\overline{v^2}}{k} - \frac{2}{3} \right) - C_2 \frac{P_k}{k} - \frac{1}{T} \left(\frac{\overline{v^2}}{k} - \frac{2}{3} \right), \quad (8)$$

где L – турбулентный масштаб длины; $C_1 = 1,4$; $C_2 = 0,3$ – константы.

В V2F-модели турбулентный масштаб времени T и масштаб длины L определяются следующим образом [4, 5]:

$$T = \min \left(T', \frac{\alpha}{\sqrt{3}} \frac{k^{3/2}}{v^2 C_\mu \sqrt{2S^2}} \right), \quad (9)$$

$$T' = \max \left(\frac{k}{\varepsilon}, 6 \sqrt{\frac{v}{\varepsilon}} \right),$$

$$L = C_L \max \left(L', C_\eta \left(\frac{v^3}{\varepsilon} \right)^{1/4} \right), \quad (10)$$

$$L' = \min \left(\frac{k^{3/2}}{\varepsilon}, \frac{1}{\sqrt{3}} \frac{k^{3/2}}{v^2 C_\mu \sqrt{2S^2}} \right),$$

$$\mu_t = \rho C_\mu \overline{v^2} T, C'_{\varepsilon 1} = C_{\varepsilon 1} \left(1 + 0,45 \sqrt{k/\overline{v^2}} \right), \quad (11)$$

где $\alpha = 0,6$; $C_{\varepsilon 1} = 1,4$; $C_{\varepsilon 2} = 1,9$; $C_\mu = 0,22$; $C_L = 0,23$; $C_\eta = 70$; $\sigma_k = 1$; $\sigma_\varepsilon = 1,3$.

Начальные и граничные условия

В начальный момент времени принимали температуру воды в стержне $T = 300$ К, скорость движения жидкости в водоохлаждаемом стержне $U_i = 0$ и давление $P = 1,013 \cdot 10^3$ Па.

На поверхности раздела охлаждающая жидкость–гильза стержня выставляется граничное условие прилипания и непротекания для составляющих скорости. На границе входа жидкости в стержень задавали значение скорости потока жидкости (9,1 м/с). На границе выхода жидкости из стержня используется неотражающее граничное условие, давление на границе $P = 0$. На охлаждаемой поверхности стержня задавали тепловой поток q , равный $1 \cdot 10^6$ Вт/м². На всех остальных границах расчетной области выставляются граничные условия скольжения. Условие скольжения предполагает, что нет эффектов вязкости на скользящей стенке и, следовательно, не развивается пограничный слой. Такие границы считаются адиабатическими.

Граничное значение турбулентной кинетической энергии на твердой поверхности равно нулю из-за явления прилипания, означающее отсутствие относительной скорости между частицами жидкости и близлежащими точками поверхности – касательных составляющих относительной скорости ($v = 0$).

Граничные условия для ε и f записываются в виде:

$$\varepsilon = 2v \frac{k}{y^2}, \quad (12)$$

$$f = -\frac{20v^2}{\varepsilon} \frac{\overline{v^2}}{y^4}. \quad (13)$$

Численный метод

Задачу решали в стационарной постановке с использованием конечно-объемного програм-

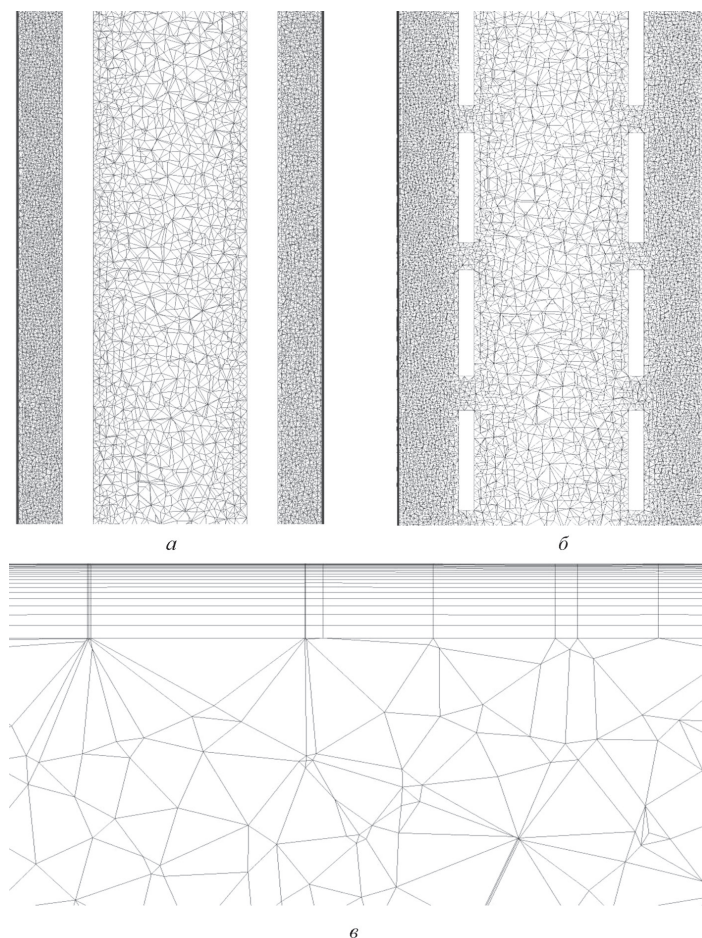


Рис. 3. Осевое сечение расчетной сетки водоохлаждаемого стержня: *а* – общий вид сетки для щелевого охлаждения, *б* – общий вид сетки для струйного охлаждения; *в* – сетка в пристеночной области

много комплекса, представляющего собой численный метод интегрирования систем дифференциальных уравнений в частных производных. Метод конечных объемов основан на последовательном поблочном решении систем уравнений, описывающих движение вязкой среды.

Важным элементом численного решения уравнений в частных производных методом конечных объемов является расчетная сетка, представляющая собой физическую область в дискретной форме. Численное решение задачи о движении жидкой среды базируется на разбиении расчетной области, сконструированной сеткой с ячейками различной формы. В данной работе расчетная сетка состояла из двух типов элементов: призм и тетраэдров. Призматические элементы в количестве $3,4 \cdot 10^6$ располагались в пристеночной области. Остальной объем сетки составляли тетраэдральные элементы в количестве $10,6 \cdot 10^6$.

Дискретизация уравнений Навье-Стокса связывается с их интегрированием по контрольному объему расчетной ячейки. В результате получается система нелинейных алгебраических векторных уравнений с общим числом, равным суммарному

количеству расчетных ячеек. Уравнения решали с помощью решателя OpenFOAM. На рис. 3 показано осевое сечение построенной расчетной сетки. Общее количество ячеек составляет $14 \cdot 10^6$.

Точность, обеспечиваемая различными моделями, зависит от шага расчетной сетки в пристеночном слое ячеек (обычно характеризуется параметром y^+ , который можно рассматривать как локальное число Рейнольдса в ячейке). Пристеночная область расчетной сетки состояла из 20 призматических слоев. Высота одного слоя 0,001 мм, размер

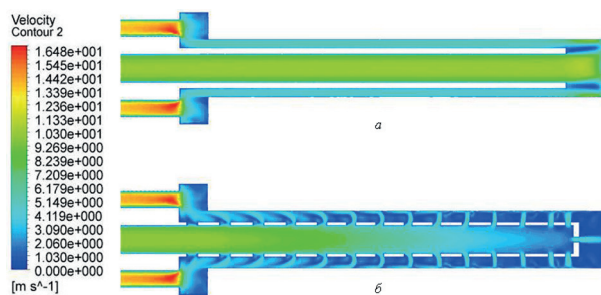


Рис. 4. Поля скоростей движения жидкости в сечении водоохлаждаемого стержня при расходе охладителя $Q = 2,6 \text{ м}^3/\text{ч}$: *а* – щелевая система охлаждения; *б* – струйная система охлаждения

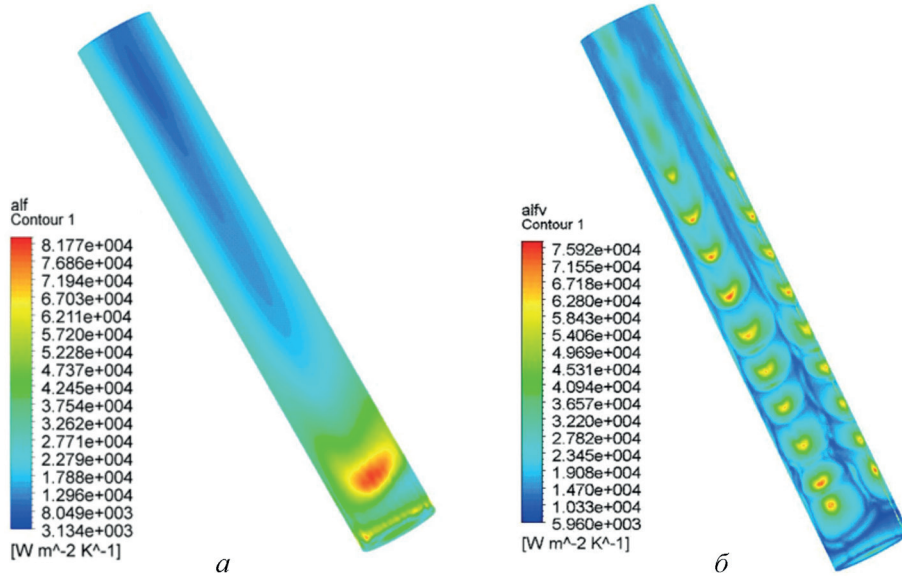


Рис. 5. Поля коэффициентов теплоотдачи для различных систем охлаждения стержня: *a* – щелевая система охлаждения; *б* – струйная система охлаждения

ячейки сетки 0,1–0,4 мм. Размеры ячеек остального объема составляют 0,1–1,0 мм. В кольцевой щели вдоль направления движения затопленных струй размер ячеек сетки составляет 0,3 мм, в пристеночной области (рис. 3, *в*) сетка сгущается в направлении к водоохлаждаемой поверхности, минимальный шаг – 0,001 мм.

Результаты расчета

Расчеты проводили при расходе охладителя в стержне, равным 2,6 м³/ч, скорость потока охладителя на входе в стержень составляла 9,1 м/с. Количество итераций – 10⁵. При определении коэффициентов теплоотдачи в качестве опорной температуры использовали температуру входящего потока охладителя.

Поля скоростей движения жидкости в сечении водоохлаждаемого стержня при различной системе охлаждения представлены на рис. 4.

Из рисунка видно, что при струйном охлаждении с переменным диаметром отверстий струи равномерно распределены по всей охлаждаемой поверхности гильзы стержня. Распределения коэффициентов теплоотдачи для различных систем охлаждения стержня показаны на рис. 5–7.

Из рисунков видно, что при струйном охлаждении наблюдается более равномерное распределение коэффициента теплоотдачи на охлаждаемой части стержня. Среднее значение коэффициента теплоотдачи для щелевого охлаждения составляет 20·10³ Вт/(м²·К), для струйного – 35,7·10³ Вт/(м²·К) при расходе охладителя 2,6 м³/ч.

Таким образом, установлено, что струйное охлаждение стержня при литье намораживанием силуминов позволяет получать более равномерное и интенсивное охлаждение по сравнению со щелевым.

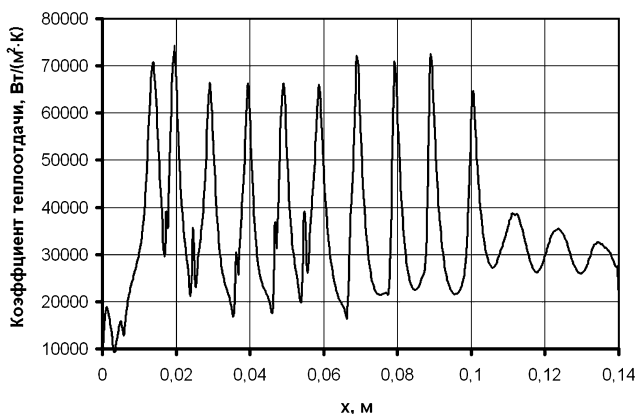


Рис. 6. Распределение коэффициента теплоотдачи на поверхности водоохлаждаемого стержня при щелевом охлаждении

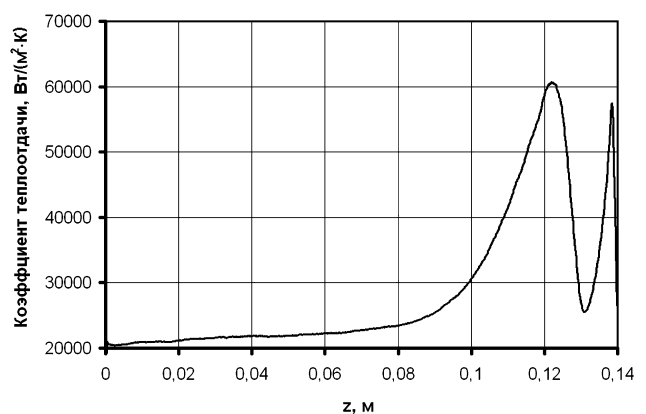


Рис. 7. Распределение коэффициента теплоотдачи на поверхности водоохлаждаемого стержня при струйном охлаждении

Литература

1. Марукович Е. И., Стеценко В. Ю., Баранов К. Н. Исследование литья полых заготовок из силумина АК18 методом намораживания на водоохлаждаемом стержне // Литье и металлургия. 2011. № 3 (62). С. 65–67.
2. U d d i n N. Turbulence Modeling of Complex Flows in CFD: Doctoral Thesis. University of Stuttgart, 2008.
3. Z u c k e r m a n N., L i o r N. Jet Impingement Heat Transfer: Physics, Correlations, and Numerical Modeling // Adv. Heat Transfer. 2006. Vol. 39. P. 565–632.
4. B e h n i a M., P a r n e i x S., S h a b a n y Y., D u r b i n P. A. Numerical study of turbulent heat transfer in confined and unconfined impinging jets // Int. J. Heat Fluid Flow. 1999. Vol. 20. P. 1–9.
5. B e h n i a M., P a r n e i x S., D u r b i n P. A. Prediction of heat transfer in an axisymmetric turbulent jet impinging on a flat plate // Int. J. Heat Mass Transfer. 1998. Vol. 41. P. 1845–1855.