



СОЮЗ СОВЕТСКИХ
СОЦИАЛИСТИЧЕСКИХ
РЕСПУБЛИК

(19) **SU** (11) **1205813** **A**

(5D 4 A 01 D 69/00

ГОСУДАРСТВЕННЫЙ КОМИТЕТ СССР
ПО ДЕЛАМ ИЗОБРЕТЕНИЙ И ОТКРЫТИЙ

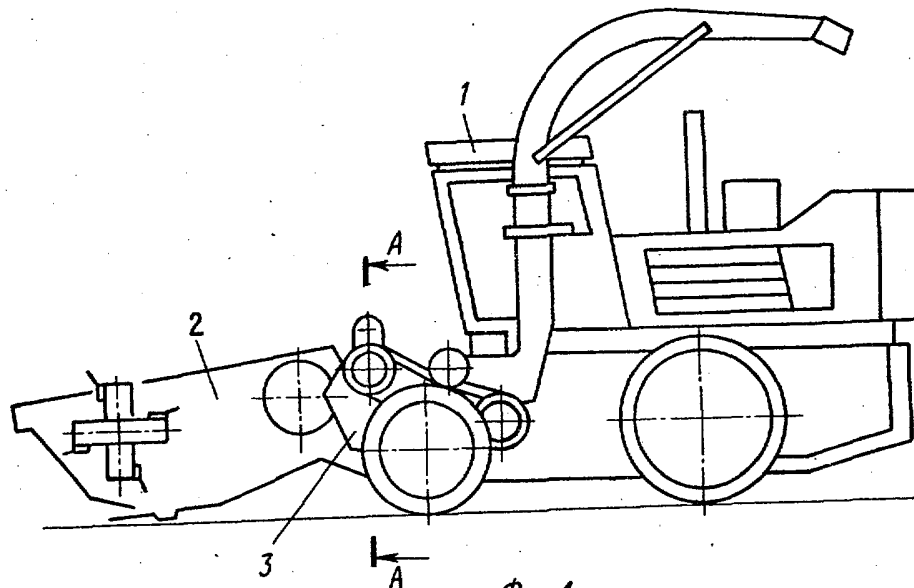
ОПИСАНИЕ ИЗОБРЕТЕНИЯ

К АВТОРСКОМУ СВИДЕТЕЛЬСТВУ

- (21) 3714142/30-15
(22) 21.03.84
(46) 23.01.86. Бюл. № 3
(71) Белорусский ордена Трудового
Красного Знамени политехнический
институт и Гомельский ордена Лени-
на завод сельскохозяйственного ма-
шиностроения им. 60-летия Великого
Октября
(72) А.Т. Скойбеда, Г.А. Трофимук,
А.А. Боталенко, Л.А. Пась,
А.Г. Бондаренко, Л.З. Шац
и Е.Н. Дрозд
(53) 631.355 (088.8)
(56) Sklizečpice samojízdný - SPS-420,
navodk obseuze a údržbe. - Agro-
stroj Prostějov, Чехословакия,
1975, obr. 9265.

Авторское свидетельство СССР
№ 1041065, кл. А 01 D 69/00, 1981.

(54) (57) 1. ПРИВОД АДАПТЕРОВ КОРМО-
УБОРОЧНОГО КОМБАЙНА, содержащий
коробку передач привода рабочих
органов с размещенными в ее кор-
пусе ведущим и ведомым валами с
шестернями и реверсом, карданную
передачу и дополнительную передачу,
кинематически связывающую коробку
передач с карданной передачей,
отличающийся тем, что,
с целью обеспечения возможности
агрегатирования комбайна с адап-
терами с лево- или правосторонним
контрприводом при одновременном повы-
шении надежности привода, дополни-
тельная передача привода расположе-
на над валами и реверсом коробки
передач, а ее выходной вал кинемати-
чески связан с ведомым звеном ре-
верса.



Фиг. 1

(19) **SU** (11) **1205813** **A**

2. Привод адаптеров по п.1, отличающийся тем, что дополнительная передача привода выполнена в виде приставного редуктора к коробке передач.

3. Привод адаптеров по п.1, отличающийся тем, что выход-

ной вал приставного редуктора имеет выходные концы с обеих сторон.

4. Привод адаптеров по п.1, отличающийся тем, что карданная передача выполнена трехшарнирной.

1

Изобретение относится к сельскохозяйственному машиностроению, в частности к приводам кормоуборочных комбайнов.

Цель изобретения - обеспечение возможности агрегатирования комбайна с адаптерами с лево- или правосторонним контрприводом при одновременном повышении надежности привода.

На фиг.1 представлен кормоуборочный комбайн с приводом адаптеров; на фиг.2 - разрез А-А на фиг.1; на фиг.3 - кинематическая схема привода адаптеров кормоуборочного комбайна с правосторонним контрприводом адаптеров; на фиг.4 - то же, с левосторонним контрприводом адаптеров.

Привод адаптеров кормоуборочного комбайна устанавливается на самоходное или прицепное шасси 1 для привода адаптера 2 и содержит коробку передач 3 привода рабочих органов с размещенными в ее корпусе ведущим 4 и ведомым 5 валами с шестернями 6 и реверсом 7, карданную передачу 8 и дополнительную передачу 9, кинематически связывающую коробку передач 3 с карданной передачей 8. Дополнительная передача 9 расположена над валами 4 и 5 и реверсом 7 коробки передач 3, а ее выходной вал 10 связан кинематически с ведомым звеном реверса 7 с по-

2

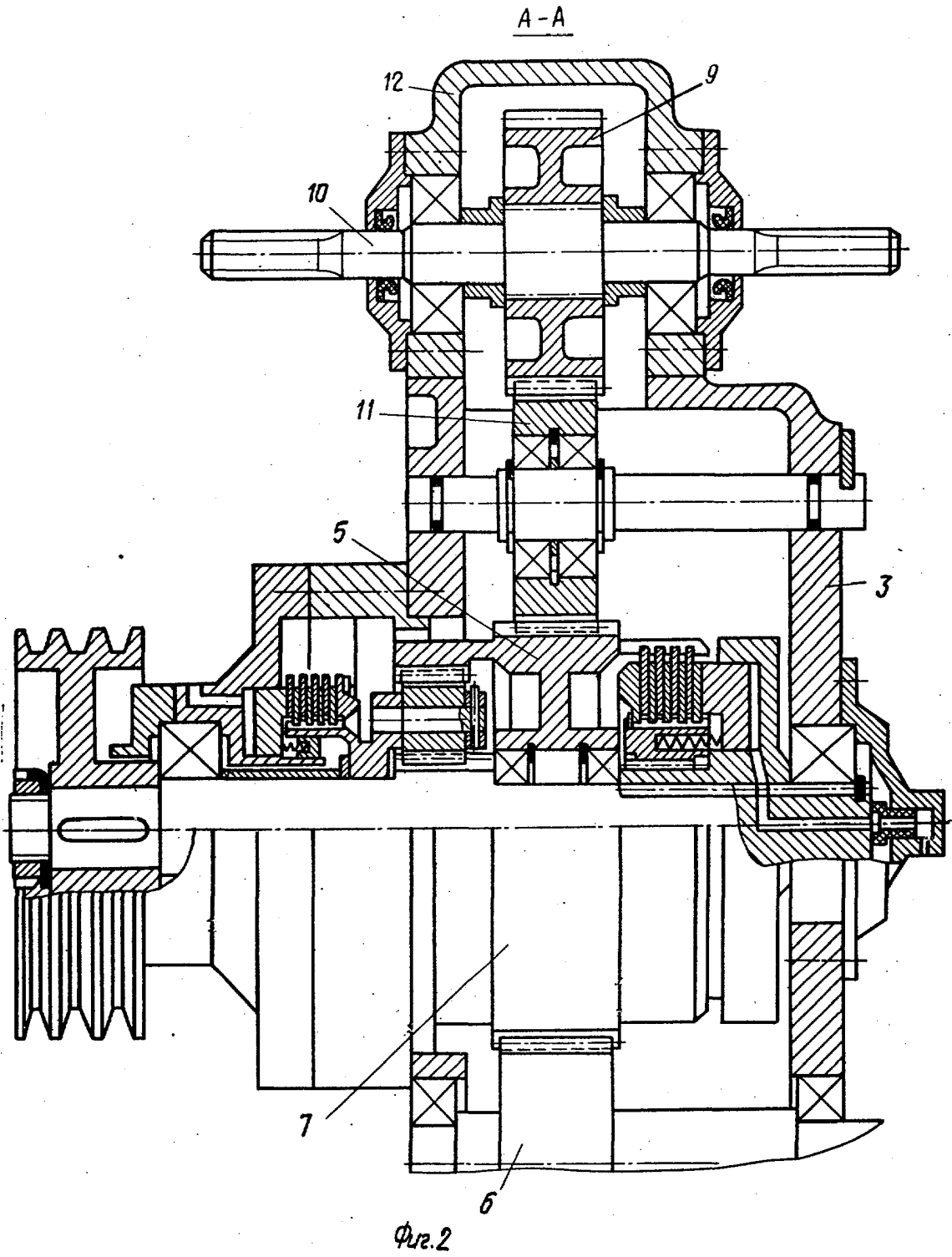
мощью промежуточной шестерни 11, причем дополнительная передача 9 выполнена в виде приставного редуктора 12 к коробке передач 3.

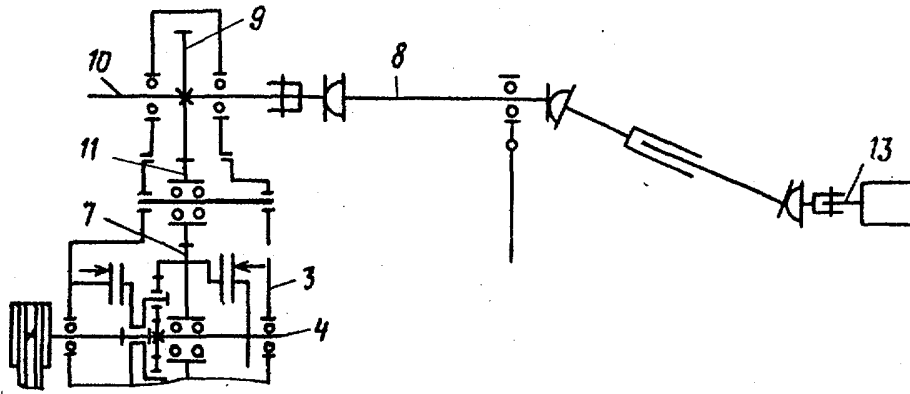
5 Выходной вал 10 приставного редуктора 12 имеет выходные концы с обеих сторон для агрегатирования комбайна с адаптерами 2, имеющими контрпривод 13 как с левой, так и с правой стороны. В случае агрегатирования комбайна с адаптерами, имеющими контрпривод 13 с правой стороны, карданная передача 8 выполнена трехшарнирной.

15 Привод адаптеров кормоуборочного комбайна работает следующим образом.

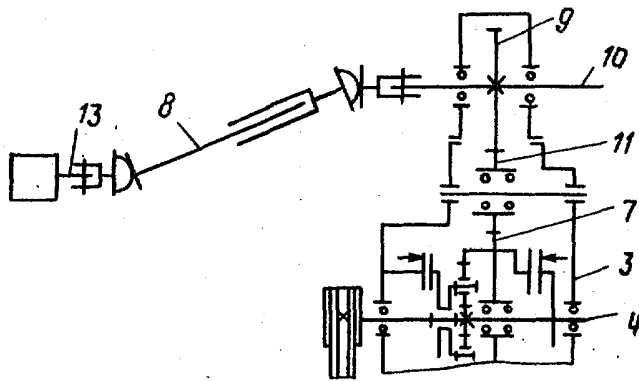
20 Выходной вал 10 приставного редуктора 12 через промежуточную шестерню 11 коробки передач 3 привода рабочих органов передает крутящий момент от реверса 7 через карданную передачу 8 на контрпривод 13 адаптера 2, обеспечивающий вращательное и возвратно-поступательное движение рабочих органов. Реверс 7 позволяет изменить направление вращения вала 10 редуктора 12 для очистки рабочих органов от растительной массы при их забивании. Агрегатирование привода осуществляется с любой стороны выходного вала 10, с учетом право- или левостороннего расположения контрпривода 13 адаптера 2.

1205813





Фиг. 3



Фиг. 4

Редактор В. Петраш Составитель А. Скойбеда
 Техред Ж. Кастелевич Корректор С. Шекмар

Заказ 8563/2, Тираж 679 Подписное
 ВНИИПИ Государственного комитета СССР
 по делам изобретений и открытий
 113035, Москва, Ж-35, Раушская наб., д. 4/5

Филиал ИПИ "Патент", г. Ужгород, ул. Проектная, 4