



СОЮЗ СОВЕТСКИХ  
СОЦИАЛИСТИЧЕСКИХ  
РЕСПУБЛИК

(19) SU (11) 1656242 A1

(51) F 16 G 5/00, 5/20

ГОСУДАРСТВЕННЫЙ КОМИТЕТ  
ПО ИЗОБРЕТЕНИЯМ И ОТКРЫТИЯМ  
ПРИ ГКНТ СССР

## ОПИСАНИЕ ИЗОБРЕТЕНИЯ

К АВТОРСКОМУ СВИДЕТЕЛЬСТВУ

1

(21) 3823951/27

(52) 29.15.84

инв. 13.06.91, Бюл. № 22

(73) Белорусский политехнический институт

(72) Г.П.Козачевский, В.П.Бойков, В.В.Гуськов, С.И.Сизова и Ю.Н.Городничев

(53) 521.95.052(088.)

(56) Патент США

№ 4340778 кл. 474-244, 1982.

(54) КЛИНОВОЙ РЕМЕНЬ

(57) Изобретение относится к машиностроению, в частности к механическим передачам. Цель изобретения - повышение

Изобретение относится к машиностроению, в частности к механическим передачам.

Цель изобретения - повышение надежности.

На фиг. 1 изображен ремень, аксонометрия; на фиг. 2 - то же, продольный разрез; на фиг. 3 - разрез А-А на фиг. 2.

Ремень содержит эластичную основу 1, содержащую несущий слой 2 в виде металлопровода, намотанного по спирали.

На эластомерном слое размещены блоки 3, соединенные цилиндрическими вкладышами 4 с отростками 5, расположенными внутри блоков 3.

В зоне несущего слоя блоки 3 соединены перемычками 6, являющимися частью эластичной основы 1.

Блоки 3 наклонены к продольной оси ремня со стороны сужения блоков.

2

надежности. Ремень выполнен в виде блоков, расположенных по бокам эластичной основы, усиленной эластичными зубьями, размещенными между блоками поперек ремня. Блоки соединены цилиндрическими вкладышами с боковыми отростками. Цилиндрический вкладыш размещен внутри каждого зуба, а боковые отростки - внутри блоков. Вкладыши и зубья увеличивают поперечную жесткость зубьев. В продольном направлении блоки соединены перемычками, являющимися частью эластичной основы ремня. Ремень обладает сниженной продольной изгибной жесткостью. 3 ил.

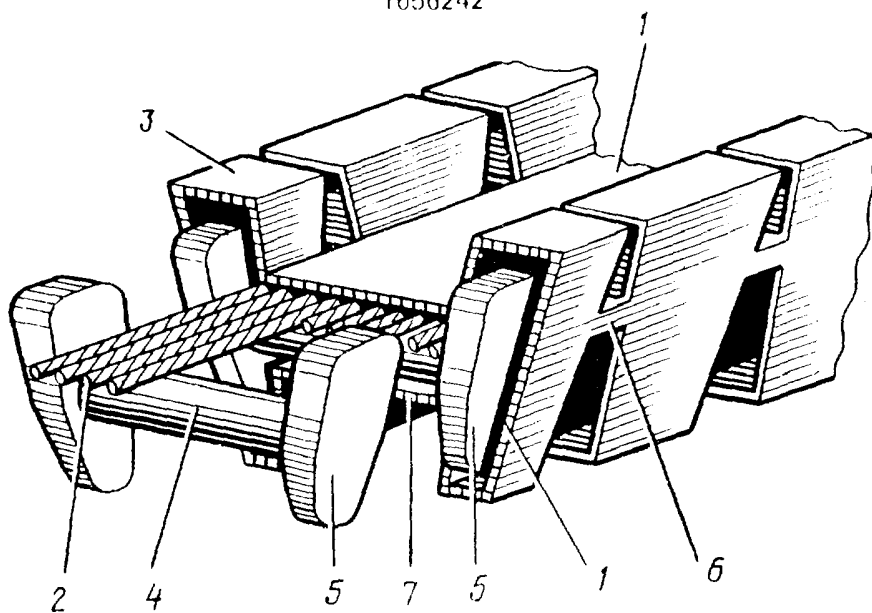
На несущем слое выполнены зубья 7, внутри которых расположены цилиндрические вкладыши 4. Зубья и вкладыши увеличивают поперечную жесткость ремня.

Ф о р м у л а и з о б р е т е н и я

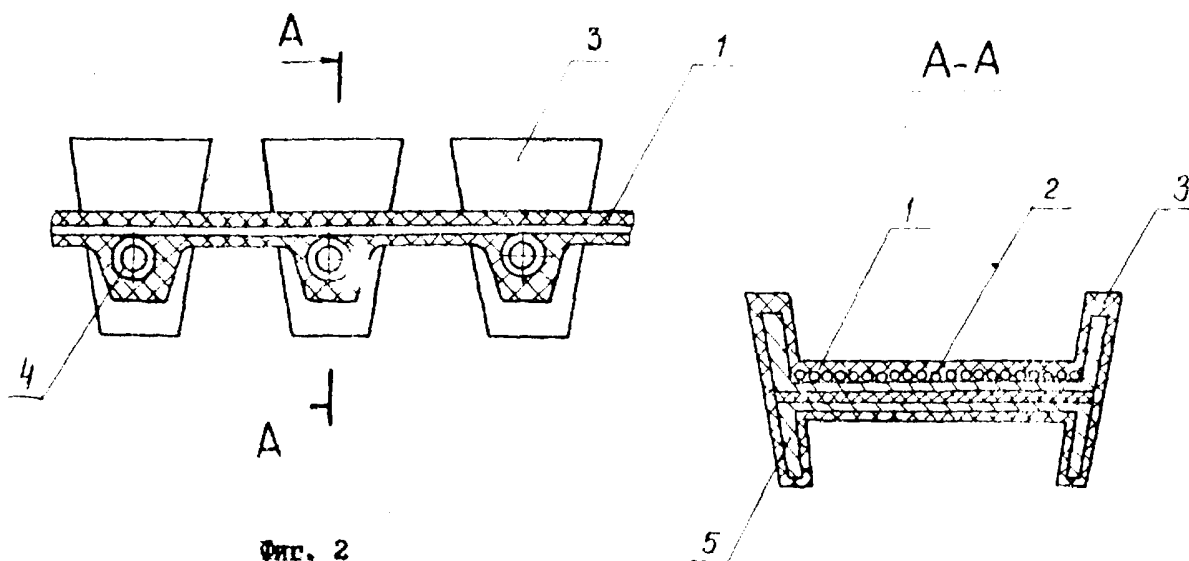
Клиновой ремень, содержащий эластичную основу с размещенным в ней несущим слоем в виде намотанного по спирали троса и размещенные на эластичной основе эластичные блоки и соединяющие их вкладыши, боковые отростки которых размещены внутри блоков, а блоки наклонены к плоскости ремня, о т л и ч а ю щ и й с я тем, что, с целью повышения надежности, эластичная основа в зоне несущего слоя выполнена в виде перемычки между блоками, ее ширина равна ширине блоков, а между блоками со стороны их сужения выполнены эластичные зубья, участки вкладышей, соединяющие боковые отростки выполнены круглыми и размещены в каждом зубе.

(19) SU (11) 1656242 A1

1656242



Фиг. 1



Фиг. 2

Фиг. 3

Редактор А.Лежнина

Составитель Е.Токмакова  
Техред М.Моргентал

Корректор Л.Бескид

Заказ 2041

Тираж 363

Подписное

ВНИИПИ Государственного комитета по изобретениям и открытиям при ГКНТ СССР  
113035, Москва, Ж-35, Раушская наб., 4/5

Производственно-издательский комбинат "Патент", г. Ужгород, ул. Гагарина, 101