

Легирование расплава подшипников скольжения на основе баббита

Чл.-кор. НАН Беларуси, докт. техн. наук, проф. В. К. Шелег¹⁾,
канд. техн. наук М. А. Леванцевич¹⁾, магистр техн. наук Е. В. Пилипчук¹⁾,
М. А. Кравчук¹⁾, канд. техн. наук И. А. Богданович²⁾, Т. Я. Богданова²⁾

¹⁾Белорусский национальный технический университет (Минск, Республика Беларусь),

²⁾Барановичский государственный университет (Барановичи, Республика Беларусь)

© Белорусский национальный технический университет, 2020
Belarusian National Technical University, 2020

Реферат. Предложена конструкция устройства, обеспечивающего возможность получения композиционных отливок подшипников скольжения на основе баббита путем замешивания в расплав легирующих добавок из антифрикционных порошков твердой смазки (графита, дисульфида молибдена и др.), обладающих плотностью, значительно меньшей по сравнению с плотностью самого баббита. Принцип замешивания основан на использовании многочисленных турбулентных потоков, возникающих вследствие вращения в материале расплава литникового стержня с проволочным ворсом, коэффициент плотности набивки которого не менее 0,1. Благодаря всасывающему воздействию этих потоков неметаллические частицы порошка твердой смазки не всплывают на поверхность расплава и после его кристаллизации остаются в теле отливки. Подача легирующего порошка твердой смазки осуществляется одновременно с подачей расплава баббита через центральный и распределительные литниковые каналы, выполненные во вращающемся стержне. Под действием центробежных сил частицы порошка и материал расплава через распределительные каналы вытекают к стенкам изложницы (формы), проходя через зону вращения металлического ворса. При этом благодаря всасывающему воздействию турбулентных потоков, возникающих за движущимся ворсом, происходит интенсивное смешивание частиц порошка с материалом расплава. Кроме того, в результате вращения проволочного ворса обеспечивается измельчение дендритных составляющих в отливках из баббита. Металлографическими исследованиями полученных на разработанном устройстве отливок установлено, что в структуре отливки, полученной по традиционной технологии, в большом количестве содержатся твердые кристаллы интерметаллидных соединений SnSb и Cu₃Sn, в то время как в структуре отливки, полученной с использованием предложенного устройства, наряду с вышеупомянутыми интерметаллидными соединениями, наблюдаются внедренные в закристаллизовавшийся расплав частицы порошка твердой смазки C + MoS₂.

Ключевые слова: подшипник скольжения, баббит, изложница, литник, отливка, сифонная заливка, турбулентная заливка, расплав, легирование, антифрикционные добавки, металлический ворс, порошки твердой смазки

Для цитирования: Легирование расплава подшипников скольжения на основе баббита / В. К. Шелег [и др.] // *Наука и техника*. 2020. Т. 19, № 6. С. 475–479. <https://doi.org/10.21122/2227-1031-2020-19-6-475-479>

Alloying the Melt of Sliding Bearings Based on Babbitt

V. K. Sheleg¹⁾, M. A. Levantsevich¹⁾, Y. V. Pilipchuk¹⁾, M. A. Kravchuk¹⁾,
I. A. Bogdanovich²⁾, T. Ya. Bogdanova²⁾

¹⁾Belarusian National Technical University (Minsk, Republic of Belarus),

²⁾Baranovichi State University (Baranovichi, Republic of Belarus)

Abstract. A device design is proposed that makes it possible to obtain composite castings of sliding bearings based on babbitt by mixing alloying additives from antifriction powders of solid lubricants (graphite, molybdenum disulfide, etc.) into the melt, having a density significantly lower than the density of babbitt itself. The principle of mixing is based on the use of numerous

Адрес для переписки

Шелег Валерий Константинович
Белорусский национальный технический университет
ул. Б. Хмельницкого, 9,
220013, г. Минск, Республика Беларусь
Тел.: +375 17 292-74-54
metech@bntu.by

Address for correspondence

Sheleg Valery K.
Belarusian National Technical University
9, B. Hmelnitzkogo str.,
220013, Minsk, Republic of Belarus
Tel.: +375 17 292-74-54
metech@bntu.by

turbulent flows resulting from the rotation of a gating rod with a wire pile in the melt material, the packing density coefficient of which is not less than 0.1. Due to the suction effect of these flows, non-metallic particles of solid lubricant powder do not float to the surface of the melt and, after crystallization, remain in the body of the casting. The supply of alloying powder of solid lubricant is carried out simultaneously with the supply of the babbitt melt through the central and distribution gating channels made in a rotating rod. Under the action of centrifugal forces, powder particles and melt material flow through distribution channels to the walls of the mold (mold), passing through the rotation zone of the metal pile. In this case, intensive mixing of the powder particles with the melt material occurs due to the suction effect of turbulent flows arising behind the moving pile. In addition, as a result of the rotation of the wire pile, dendritic constituents are crushed in babbitt castings. Metallographic studies of the castings obtained on the developed device have shown that the structure of the casting obtained by traditional technology contains large quantities of solid crystals of intermetallic compounds SnSb and Cu₃Sn, while in the structure of the casting obtained using the proposed device, along with the aforementioned intermetallic compounds, particles of solid lubricant C + MoS₂ powder embedded in the crystallized melt are observed.

Keywords: sliding bearing, babbitt, mold, gate, casting, siphon filling, turbulent filling, melt, alloying, anti-friction additives, metal pile, solid lubricant powders

For citation: Sheleg V. K., Levantsevich M. A., Pilipchuk Y. V., Kravchuk M. A., Bogdanovich I. A., Bogdanova T. Ya. (2020) Alloying the Melt of Sliding Bearings Based on Babbitt. *Science and Technique*. 19 (6), 475–479. <https://doi.org/10.21122/2227-1031-2020-19-6-475-479> (in Russian)

Введение

Подшипники скольжения на основе баббита широко используются в качестве опор валов и осей в мобильных машинах, станках и технологическом оборудовании. Применение подобных подшипников предопределено тем, что они сохраняют высокую работоспособность при больших радиальных нагрузках и высоких скоростях вращения, обладают бесшумностью работы и виброустойчивостью, просты в изготовлении и ремонте и др. [1]. К числу их недостатков относят значительные потери на трение в подшипниковых опорах, особенно в периоды пуска агрегатов и при несовершенной смазке, что может способствовать возникновению задира, нарушению плавности хода и скорости взаимных перемещений деталей подвижного сопряжения. Кроме того, в процессе эксплуатации во избежание интенсивного изнашивания трущихся деталей, в особенности цапф валов и вкладышей подшипников, требуется их постоянное техническое обслуживание и смазывание, что приводит к росту эксплуатационных издержек и повышенному расходу дорогих смазочных материалов.

Перспективным направлением улучшения работоспособности подшипников скольжения на основе баббита является применение модифицированных композиционных баббитовых материалов, получаемых либо путем спекания порошковых смесей баббита с наноразмерной алмазнографитной шихтой УДАГ [2], либо посредством литья с введением в расплав легирующих добавок из компонентов твердой смазки (графита, дисульфида молибдена, углеродных нанотрубок и др.) [3, 4]. Подобные добавки способствуют существенному измельчению

структуры материала подшипника, благодаря чему значительно повышаются прочность и твердость сплава, а также улучшаются его антифрикционные свойства. Однако введение порошковых добавок в расплав представляет серьезные трудности. Прежде всего, это связано с тем, что удельный вес вводимых порошков значительно меньше, чем у материала расплава (например, удельная масса графита $j = 2,09\text{--}2,23 \text{ г/см}^3$ намного меньше удельной массы баббита Б-83, составляющей в жидком состоянии $j = 6,98 \text{ г/см}^3$) [5]. По этой причине при подаче порошкового материала в расплав он всплывает, конгломерируется и остается на поверхности вне тела отливки.

Стоит отметить, что известные сегодня способы получения подшипников скольжения на основе баббита методами центробежной заливки и сифонного литья не дают возможности получения отливок с легирующими добавками из неметаллических порошковых материалов [6–9]. В этой связи актуальной становится задача создания способов и конструкций устройств, обеспечивающих получение композиционных отливок подшипников скольжения на основе баббита с легирующими добавками из неметаллических антифрикционных порошковых материалов.

Цель исследований заключалась в разработке и экспериментальной проверке работоспособности конструкции устройства для заливки подшипников скольжения, позволяющего в процессе литья осуществлять легирование материала расплава подшипника скольжения неметаллическими антифрикционными порошковыми добавками на основе компонентов твердой смазки и получать таким образом композиционные отливки.

Методика и результаты исследований

Для достижения поставленной цели было разработано заливочное устройство (рис. 1а), содержащее неподвижный поддон 1, на котором смонтирована изложница 2, закрепленная к поддону с помощью крышки 3, вращающийся стержень 4 с центральным каналом 5, литником 6 и распределительными каналами 7 [10]. На наружной боковой цилиндрической поверхности вращающегося стержня выполнены по меньшей мере два продольных глухих паза, соосно которым в донной части вращающегося стержня сделаны глухие отверстия. В эти отверстия установлены с возможностью поворота нижние концы осей 8 с закрепленным на них с помощью омывающей втулки 9 металлическим ворсом 10, который выполнен из гофрированной стальной пружинной проволоки. Верхние концы осей соединены с концами кольцевых пружин 11 посредством прорезей на торцах осей, а вторые концы пружин закреплены на корпусе вращающегося стержня и закрыты крышкой 12. При этом каждый паз в поперечном сечении выполнен в виде треугольника (рис. 1б), угол φ при вершине которого определяется из выражения

$$\varphi = \arccos \frac{\left(\frac{D}{2} - t\right)^2 - \frac{d^2}{4} - l^2}{dl}, \quad (1)$$

где D – наружный диаметр подшипника скольжения; d – диаметр окружности, на которой расположены оси подпружиненных осей с металлическим ворсом; l – длина металлического ворса; t – толщина слоя заливки подшипника скольжения (рис. 1с).

Для предотвращения протекания расплава в донной части поддона (рис. 1а) установлена прокладка 13 из термостойкого материала, например паронита.

Принцип работы устройства заключается в следующем. Обслуженный корпус изложницы (рис. 1а) после монтажа на неподвижный поддон вращающегося стержня в сборе с подпружиненными осями с металлическим ворсом, кольцевыми пружинами, крышкой 12 и литником устанавливают соосно стержню на неподвижный поддон и подогревают с помощью газовой горелки. Затем через литник заливают необходимое количество расплава баббита, одновременно подавая легирующий порошок материал.

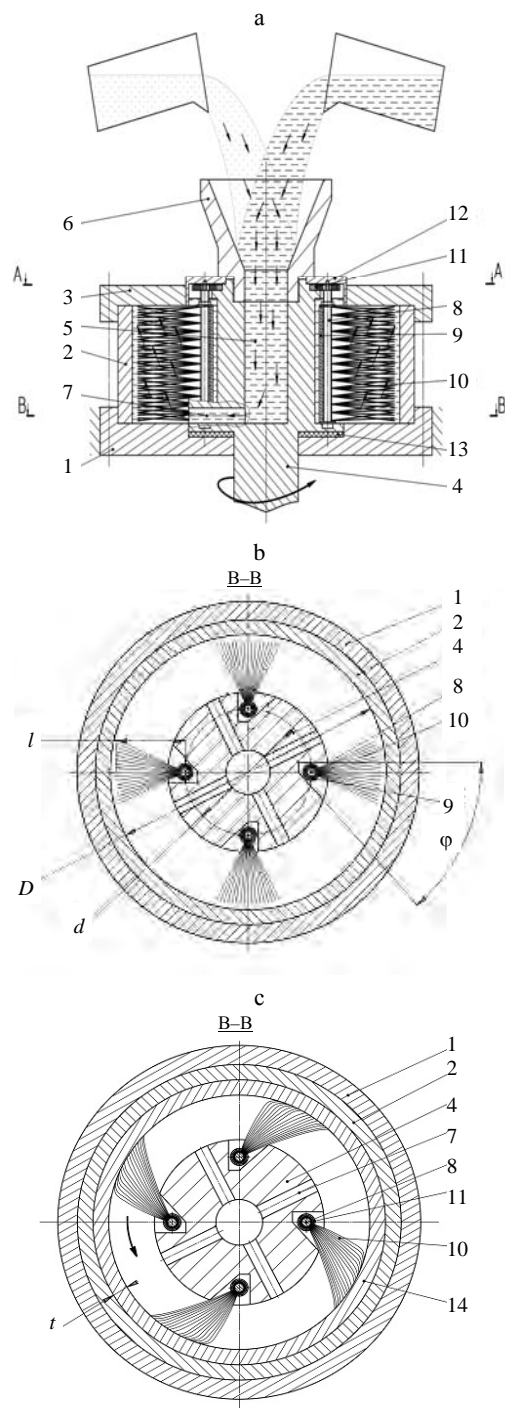


Рис. 1. Устройство для заливки подшипника скольжения: а – общая схема; б – сечение В–В с пазом в виде треугольника; с – сечение В–В для случая с закристаллизовавшимся подшипником скольжения (отливкой)

Fig. 1. Device for pouring a sliding bearing: а – general diagram; б – section B–B with triangle groove; с – section B–B for a case with a crystallized sliding bearing (cast)

Все время от начала заливки до полного застывания расплава осуществляют вращение

стержня с металлическим ворсом. При этом порошковый материал совместно с материалом расплава через центральный и распределительные каналы под действием центробежных сил вытекает из вращающегося стержня к стенкам изложницы, проходя через зону вращения металлического ворса, который интенсивно перемешивает порошковый материал с расплавом. Частицы порошкового материала не всплывают на поверхность расплава благодаря всасывающему воздействию многочисленных турбулентных потоков, возникающих за вращающимися ворсинками. По мере кристаллизации расплава металлический ворс (рис. 1с) вследствие возникающих сил сопротивления от затвердевания расплава поворачивается совместно с осями в сторону, противоположную вращению стержня. Предложенная форма и расположение сторон продольных пазов под углом φ в поперечном сечении, выполненных на боковой поверхности стержня, обеспечивают необходимый поворот осей с ворсом и последующее извлечение его из отливки.

Гофрированный металлический ворс вращающегося стержня, наряду с созданием турбулентных потоков в расплаве, измельчает дендритную структуру, что способствует снижению дендритной ликвации и дегазации металла заливки. После полной кристаллизации стержень с металлическим ворсом свободно достается из формы. Корпус изложницы с отливкой 14 извлекается из поддона.

Для проверки работоспособности предлагаемого устройства произведена заливка подшипника скольжения в стальной корпус изложницы со следующими размерами: наружный диаметр 120 мм, внутренний диаметр 100 мм, высота 40 мм. Стержень с проволочным ворсом имел размеры: диаметр вращающегося стержня 50 мм, диаметр окружности установки подпружиненных осей с металлическим ворсом относительно центральной оси вращения стержня 40 мм, металлический ворс по длине подпружиненной оси 39 мм, длина ворса 29 мм, коэффициент плотности набивки ворса 0,1. Для изготовления металлического ворса использовали гофрированную проволоку диаметром 1,0 мм из пружинной стали 65С2ВА (ГОСТ 14959–79). Внутренний угол φ при вершинах продольных пазов, выполненных на наружной поверхности вращающегося стержня, рассчитанный по выражению (1) [9] для толщины слоя заливки $t = 5$ мм, с учетом допуска составил $47^\circ \pm 1,5^\circ$.

Облуженный корпус подшипника устанавливали на поддон и нагревали снаружи с помощью газовой горелки до температуры (250–270) °С. Заливку производили расплавом оловянного баббита Б83 (ГОСТ 1320–98), содержащего 10–12 % Sb и 5,5–8,5% Cu (основа – Sn), матрицу, состоящую из твердого раствора сурьмы и меди в олове (α -фаза), в которую включены твердые кристаллы интерметаллидных соединений SnSb (β -фаза) и Cu_3Sn (ε -фаза) [5]. При этом заливка осуществлялась через литник вращающегося стержня с проволочным ворсом при температуре расплава (400–410) °С одновременно с засыпкой в равных долях порошковой смеси графита и дисульфида молибдена в концентрации 1,2 мас. %. Все время от начала заливки до полного затвердевания расплава выполняли вращение стержня с металлическим ворсом с частотой вращения 450 мин⁻¹.

Металлографические исследования проводились для отливок, полученных по традиционной технологии (рис. 2а) и с использованием разработанного устройства (рис. 2б). В первом случае в большом количестве содержались твердые кристаллы интерметаллидных соединений SnSb и Cu_3Sn , а во втором наряду с интерметаллидными соединениями наблюдались внедренные в закристаллизовавшийся расплав частицы неметаллической порошковой смеси С + MoS_2 .

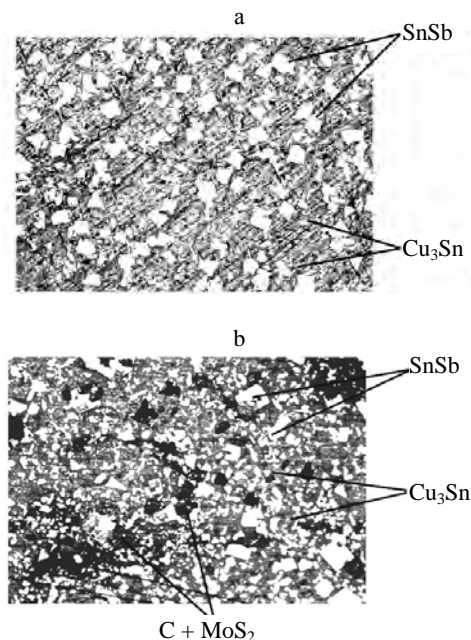


Рис. 2. Структура немодифицированного (а) и модифицированного (б) баббита Б83, $\times 100$

Fig. 2. Structure of unmodified (a) and modified (b) B83 babbitt, $\times 100$

ВЫВОД

Предложена конструкция устройства для заливки подшипников скольжения, позволяющего получать модифицированный композиционный материал на основе баббита Б83 с легирующими антифрикционными порошковыми добавками на основе компонентов твердой смазки (графита, дисульфида молибдена, нитрида бора и др.), который практически невозможно получить, используя известные литейные устройства. Есть основания полагать, что подобные добавки могут способствовать улучшению триботехнических характеристик подшипников скольжения, изготовленных из этих материалов.

ЛИТЕРАТУРА

1. Иванов, М. Н. Детали машин / М. Н. Иванов. М.: Высш. шк., 1984. 336 с.
2. Модифицирование материалов и покрытий наноразмерными алмазодержащими добавками / П. А. Витязь [и др.]. Минск: Бел. наука, 2011. С. 170–173.
3. Стеценко, В. Ю. Фрикционная износостойкость баббитов, модифицированных углеродными нанотрубками / В. Ю. Стеценко, А. И. Ривкин, К. Н. Баранов // Наноструктуры в конденсированных средах: сб. науч. статей. Минск, 2011. С. 169–172.
4. Алифанов, А. В. Разработка и исследование модифицированного баббитового материала с целью использования его при ремонте тяжело нагруженных подшипников скольжения / А. В. Алифанов // Литье и металлургия. 2012. № 3. С. 83–86.
5. Б83 – Оловянные баббиты [Электронный ресурс] // Матрица стали и сплавов. Режим доступа: http://www.splav-kharkov.com/mat_start.php. Дата доступа: 25.11.2016.
6. Устройство для турбулентного перемешивания кристаллизующегося металла в процессе центробежного литья: пат. Российск. Федерации 53947 U1, МПК В22D 7/04 / Б. А. Потехин, А. Н. Глушенко; заявитель ГОУ ВПО «Уральский государственный лесотехнический университет»; № 2005135247/22; заявл. 14.11.2005; опубл. 10.06.2006 // Изобретения. Полезные модели / Федеральная служба по интеллектуальной собственности, патентам и товарным знакам. 2006. № 16.
7. Устройство для заливки подшипников скольжения: пат. Российск. Федерации 38649 U1, МПК В22D 7/04 / Б. А. Потехин, А. Н. Глушенко, В. В. Илюшин; опубл. 10.07.2004.
8. Потехин, Б. А. Влияние способов литья на структуру и свойства оловянного баббита / Б. А. Потехин, В. В. Илюшин, А. С. Христоролюбов // Металловедение и термическая обработка металлов. 2009. № 8. С. 16–21.

9. Потехин, Б. А. Свойства баббита марки Б83 / Б. А. Потехин, А. Н. Глушенко, В. В. Илюшин // Технология металлов. 2006. № 3. С. 17–22.
10. Устройство для заливки подшипника скольжения: пат. на изобрет. Респ. Беларусь № 22000 по заявке № a20160244 / М. А. Леванцевич, Е. В. Пилипчук, В. К. Шелег, М. А. Белоцерковский, Н. Н. Максимченко, В. Н. Калач, Ф. Ф. Давыдовский; заявл. 27.06.2016; опубл. 30.06.2018 // Афіцыйны бюл. / Нац. цэнтр інтэлектуал. уласнасці. 2018. № 3. С. 87–88.

Поступила 02.04.2020

Подписана в печать 09.06.2020

Опубликована онлайн 30.11.2020

REFERENCES

1. Ivanov M. N. (1984) *Machine Parts*. Moscow, Vysshaya Shkola Publ. 336 (in Russian).
2. Vityaz' P. A., Zhornik V. I., Kukareko V. A., Komarov A. I., Senyut' V. T. (2011) *Modification of Materials and Coatings with Nano-Sized Diamond-Containing Additives*. Minsk, Belaruskaya Navuka Publ., 170–173 (in Russian).
3. Stetsenko V. Yu., Rivkin A. I., Baranov K. N. (2011) Frictional wear Resistance of Babbitts Modified with Carbon Nanotubes. *Nanostruktury v Kondensirovannykh Sredakh: Sbornik Nauchnykh Statei* [Nanostructures in Condensed Matter: Collection of Scientific Articles]. Minsk, 169–172 (in Russian).
4. Alifanov A. V. (2012) Development and Research of Modified Babbitt Material for the Purpose of its Use in the Repair of Heavy-Loaded Plain Bearings. *Lit'e i Metallurgiya = Foundry Production and Metallurgy*, (3), 83–86 (in Russian).
5. В/Б83 – Tin Babbitts. *Brand of Steel and Alloys*. Available at: http://www.splav-kharkov.com/mat_start.php. (Accessed: 25 November 2016) (in Russian).
6. Potekhin B. A., Glushenko A. N. (2006) *Device for Turbulent Mixing of Crystallizing Metal in the Process of Centrifugal Casting*: Patent Russian Federation No 53947 U1 (in Russian).
7. Potekhin B. A., Glushenko A. N., Ilyushin V. V. (2004) *Device for Filling Plain Bearings*: Patent Russian Federation No 38649 U1 (in Russian).
8. Potekhin B. A., Ilyushin V. V., Khristolyubov A. S. (2009) Influence of Casting Methods on the Structure and Properties of in Babbitt. *Metallovedenie i Termicheskaya Obrabotka Metallov = Metal Science and Heat Treatment*, (8), 16–21 (in Russian).
9. Potekhin B. A., Glushenko A. N., Ilyushin V. V. (2006) Properties of В/Б83-Grade Babbitt. *Tekhnologiya Metalliv*, (3), 17–22 (in Russian).
10. Levantsevich M. A., Pilipchuk E. V., Sheleg V. K., Belotserkovsky M. A., Maksimchenko N. N., Kalach V. N., Davydovsky F. F. (2018) *Plain Bearing Pouring Device*: Patent of the Republic of Belarus No 22000 (in Russian).

Received: 02.04.2020

Accepted: 09.06.2020

Published online: 30.11.2020