

<https://doi.org/10.21122/1029-7448-2020-63-6-515-525>

УДК 621.311.001.57

## Модель фотоэлектрического модуля для библиотеки SimPowerSystems пакета MatLab/Simulink

Д. И. Зализный<sup>1)</sup>

<sup>1)</sup>Гомельский государственный технический университет имени П. О. Сухого  
(Гомель, Республика Беларусь)

© Белорусский национальный технический университет, 2020  
Belarusian National Technical University, 2020

**Реферат.** Актуальность исследований обусловлена увеличением количества фотоэлектростанций в Республике Беларусь и, соответственно, необходимостью решения задач диагностики фотоэлектрических модулей. Предложена новая Simulink-модель фотоэлектрического модуля, ориентированная на использование стандартной библиотеки элементов систем электроснабжения SimPowerSystems из программного пакета MatLab/Simulink. Модель позволяет изменять значения солнечного излучения для каждого фотоэлемента модуля, а также получать расчетные значения напряжений и токов на выходе фотоэлектрического модуля. С помощью модели можно выполнять имитацию затенения отдельных фотоэлементов модуля. Разработанная Simulink-модель функционирует на основе известной экспоненциальной зависимости, описывающей вольт-амперную характеристику фотоэлектрического модуля, и учитывает реальную схему модуля с обходными диодами. Последовательное сопротивление фотоэлектрического модуля рассчитывается на основе разности между его экспериментальными и теоретическими вольт-амперными характеристиками для условий, близких к нормальным. Simulink-модель модуля SF-P672300 содержит 72 нелинейных элемента, реализованных на основе управляемых источников тока и соединенных последовательно. В модели решены проблемы устойчивости алгоритма расчета алгебраических циклов за счет введения параметров ограничений по напряжениям и токам. Экспериментальные исследования для полностью освещенного и частично затененного модуля SF-P672300 показали, что максимальная относительная погрешность разработанной Simulink-модели не превышает 15 %. Приведены экспериментальные и теоретические вольт-амперные характеристики модуля SF-P672300 при полном освещении и частичном затенении. Предлагаемая Simulink-модель может быть использована на этапе как проектирования, так и эксплуатации фотоэлектростанций с целью имитации и анализа факторов, влияющих на их работу.

**Ключевые слова:** Simulink-модель, фотоэлектрический модуль, вольт-амперная характеристика, SimPowerSystems, имитационное моделирование, частичное затенение, обходной диод

**Для цитирования:** Зализный, Д. И. Модель фотоэлектрического модуля для библиотеки SimPowerSystems пакета MatLab/Simulink / Д. И. Зализный // *Энергетика. Изв. высш. учеб. заведений и энерг. объединений СНГ*. 2020. Т. 63, № 6. С. 515–525. <https://doi.org/10.21122/1029-7448-2020-63-6-515-525>

---

### Адрес для переписки

Зализный Дмитрий Иванович  
Гомельский государственный технический  
университет имени П. О. Сухого  
просп. Октября, 48,  
246746, г. Гомель, Республика Беларусь  
Тел.: +375 232 40-57-64  
zaldmi@yandex.ru

### Address for correspondence

Zalizny Dmitry I.  
Sukhoi State Technical  
University of Gomel  
48, Octiabria Ave.,  
246746, Gomel, Republic of Belarus  
Tel.: +375 232 40-57-64  
zaldmi@yandex.ru

---

## Model of a Photovoltaic Module for the MatLab/Simulink SimPowerSystems Library

D. I. Zalizny<sup>1)</sup>

<sup>1)</sup>Sukhoi State Technical University of Gomel (Gomel, Republic of Belarus)

**Abstract.** The relevance of research is caused by the increase of the number of photovoltaic power plants in the Republic of Belarus and, accordingly, the need to solve problems of diagnostics of photovoltaic modules. A new Simulink model of a photovoltaic module focused on using the standard SimPowerSystems library of power supply system elements (a part of the MatLab/Simulink) is proposed. The model allows altering solar irradiation values for each solar cell of the module. The use of the model also makes it possible to obtain calculated values of voltages and currents at the photovoltaic module output. In addition, the model provides the simulation of individual solar cells shading in the module. The developed Simulink model operates on the base of a well-known exponential dependence describing the volt-ampere characteristic of a photovoltaic module, and also takes into account the real circuit of the module with bypass diodes. The series resistance of the photovoltaic module is calculated by the subtraction between its experimental and theoretical volt-ampere characteristics for conditions that are close to normal. The Simulink model of the SF-P672300 module contains 72 nonlinear elements implemented on the basis of controlled current sources and connected in series. The model solved the problems of the algorithm stability for calculating algebraic cycles by introducing constraint the current and the voltage parameters. Experimental studies for the fully illuminated and partially shaded SF-P672300 module have demonstrated that the maximum relative error of the developed Simulink model does not exceed 15 %. Experimental and theoretical current-voltage characteristics of the SF-P672300 module under full illumination and partial shading are presented. The presented Simulink model may be used both at the design stage and at the operation stage of photovoltaic power plants in order to simulate and analyze the factors that affect the operation of them.

**Keywords:** Simulink model, photovoltaic module, volt-ampere characteristic, SimPowerSystems, simulation modeling, partial shading, bypass diode

**For citation:** Zalizny D. I. (2020) Model of a Photovoltaic Module for the MatLab/Simulink SimPowerSystems Library. *Energetika. Proc. CIS Higher Educ. Inst. and Power Eng. Assoc.* 63 (6), 515–525. <https://doi.org/10.21122/1029-7448-2020-63-6-515-525> (in Russian)

### Введение

За последнее десятилетие на территории Республики Беларусь значительно увеличилось количество фотоэлектростанций. Некоторые из них имеют номинальную мощность более 50 МВт, т. е. содержат сотни тысяч фотоэлектрических модулей. Каждый модуль выполнен из 60–78 хрупких полупроводниковых фотоэлементов с нанесенными с внешней стороны тонкими электродами. Эта конструкция подвергается постоянному воздействию окружающей среды и отдает в нагрузку значительные токи. Очевидно, что со временем модули будут деградировать, т. е. их энергетические показатели будут снижаться.

В процессе эксплуатации на фотоэлектрические модули могут попадать загрязнения, а также тени от соседних объектов или облаков. Это существенно влияет на их вольт-амперные характеристики и соответственно на работу всей электростанции.

Таким образом, очевидно, что задачи диагностирования и прогнозирования работы фотоэлектрических модулей для Республики Беларусь актуальны и должны прорабатываться в научной сфере.

Фотоэлементы и фотоэлектрические модули являются нелинейными элементами с точки зрения электротехники. Поэтому расчеты их электрических режимов достаточно сложны и требуют специального программного обеспечения, такого как известный во всем мире пакет MatLab/Simulink и его библиотека для расчета электроэнергетических схем SimPowerSystems.

Цель представленных исследований – создать удобную модель фотоэлектрического модуля для библиотеки SimPowerSystems пакета MatLab/Simulink, позволяющую анализировать влияние внешних факторов на вольт-амперные характеристики этого модуля.

### Аналитический обзор источников литературы

В зарубежной научной печати рассматриваемые задачи изучаются очень широко. Так, в [1–5] предложены модели фотоэлементов для базовой библиотеки Simulink, что не очень удобно для моделирования электрических схем, и почти не рассматриваются вопросы затенения и деградации модулей.

В [6–8] разработаны более удобные для применения в электрических схемах модели, позволяющие работать в том числе с библиотекой SimPowerSystems. Однако эти модели не рассчитаны на имитацию затенения и деградации отдельных фотоэлементов.

Вопросы частичного затенения модулей подробно изучены в [9–12] на основе как MatLab, так и экспериментальных исследований. Но при этом ни одна из описанных моделей не рассчитана на работу с отдельными фотоэлементами.

В целом, анализируя научные публикации, можно сделать вывод, что авторы не дают исчерпывающей информации о тех сложностях, с которыми они столкнулись в процессе моделирования. К их числу, в первую очередь, относятся проблемы больших чисел, выходящих за допустимый предел из-за экспоненциальных зависимостей в формулах для вольт-амперных характеристик модулей, и проблемы алгебраических циклов при расчете нелинейных систем больших размерностей. Решение этих трудностей является ключевой задачей при моделировании фотоэлектрических модулей в системе MatLab.

### Схема фотоэлектрического модуля

подавляющее большинство промышленных фотоэлектрических модулей выполняется по схеме, представленной на рис. 1а.

В модуле имеются, как правило, шесть блоков по 8–15 фотоэлементов в каждом. Все фотоэлементы и блоки соединены последовательно. Таким образом, в исправном равномерно освещенном модуле напряжение на нагрузке равно:

$$U_n = U_{BL} N, \quad (1)$$

где  $U_{BL}$  – напряжение, вырабатываемое одним фотоэлементом;  $N$  – количество фотоэлементов в модуле.

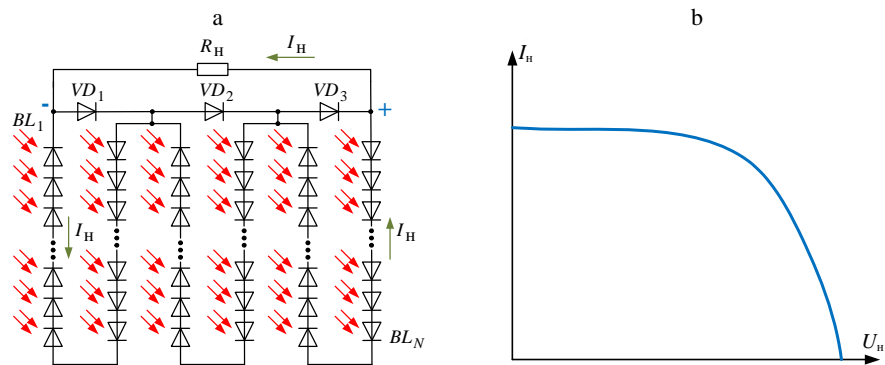


Рис. 1. Фотоэлектрический модуль при равномерной освещенности:  
а – принципиальная схема; б – вольт-амперная характеристика

Fig. 1. A uniformly illuminated PV-module:  
a – scheme; б – voltage-current characteristic

На катоде первого фотоэлемента  $BL_1$  формируется отрицательный потенциал, а на аноде последнего фотоэлемента  $BL_N$  – положительный. Ток нагрузки  $I_n$  протекает через обратносмещенные  $p-n$ -переходы фотоэлементов и через нагрузку.

Параллельно каждой паре блоков в модулях подключаются обходные диоды (bypass diodes)  $VD_1 - VD_3$ . В равномерно освещенном модуле эти диоды закрыты и вольт-амперная характеристика близка по форме к характеристике источника тока (рис. 1б).

При затенении или деградации каких-либо фотоэлементов возрастает их сопротивление и сопротивление всего блока, так как все фотоэлементы соединены последовательно. В этом случае ток нагрузки может начать протекать через обходной диод, минуя два блока, как показано на рис. 2а.

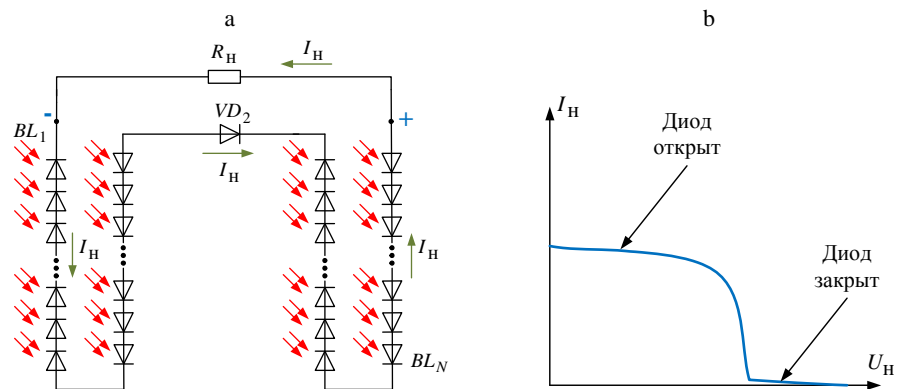


Рис. 2. Фотоэлектрический модуль при затенении в центральной части:  
а – путь протекания тока нагрузки модуля; б – вольт-амперная характеристика

Fig. 2. A PV-module under shadowing in the middle area:  
а – load current path; б – voltage-current characteristic

Обходные диоды нужны для того, чтобы модуль полностью не выключался из работы при затенении только одного фотоэлемента. Если затенить один фотоэлемент, из работы будут выключены два блока, однако четыре

продолжат отдавать ток в нагрузку, естественно, при более низком генерируемом напряжении. Для полного выключения модуля из работы достаточно закрыть по одному фотоэлементу по краям и в центре.

Вольт-амперная характеристика затененного модуля имеет излом в области отпирания обходных диодов (рис. 2b).

### Simulink-модель фотоэлектрического модуля

В [13] предложена Simulink-модель фотоэлемента, функционирующая на основе уравнения его вольт-амперной характеристики [14]:

$$I_{vd} = I_0 \left( e^{\frac{11594,2 \cdot U_{ph}}{\theta + 273}} - 1 \right) - K_{ph} S, \quad (2)$$

где  $I_{vd}$  – суммарный ток через  $p$ - $n$ -переход фотоэлемента, А;  $I_0$  – обратный ток  $p$ - $n$ -перехода при отсутствии солнечного излучения, А;  $U_{ph}$  – напряжение, генерируемое фотоэлементом, В;  $\theta$  – температура  $p$ - $n$ -перехода, °С;  $K_{ph}$  – коэффициент пропорциональности между фототоком и солнечным излучением, А · м<sup>2</sup>/Вт;  $S$  – солнечное излучение, Вт/м<sup>2</sup>.

Расчетными параметрами имитационной модели являются величины  $I_0$  и  $K_{ph}$ . В [13] разработана удобная методика определения этих параметров на основе экспериментальных данных по фотоэлектрическому модулю.

Для создания Simulink-модели фотоэлектрического модуля будем использовать модель фотоэлемента из [13] и схему на рис. 1а. В качестве прототипа для модели примем модуль SF-P672300, состоящий из 72 фотоэлементов.

После измерений с помощью прибора SOLAR I-Vw фирмы HT ITALIA были получены следующие результаты:  $S = 1057,5$  Вт/м<sup>2</sup>;  $\theta = 30,3$  °С;  $I_1 = 0,199$  А;  $U_1 = 42,2$  В;  $I_2 = 8,61$  А;  $U_2 = 0,5$  В. Результаты расчетов в соответствии с методикой в [13]:  $I_0 = -1,565 \cdot 10^{-9}$  А;  $K_{ph} = 8,14 \cdot 10^{-3}$  А · м<sup>2</sup>/Вт.

Кроме  $I_0$  и  $K_{ph}$ , исходным параметром модели является последовательное сопротивление фотоэлемента  $R_s$ . Методика его расчета, основанная на вычитании теоретической вольт-амперной характеристики по формуле (2) из экспериментальной вольт-амперной характеристики модуля, также разработана в [13]. Для рассматриваемого модуля SF-P672300 при разности напряжений  $\Delta U = 10$  В разность токов составит  $\Delta I = 8,2$  А. Тогда

$$R_s = \frac{\Delta U}{\Delta I N} = \frac{10}{8,2 \cdot 72} = 16,9 \text{ мОм}, \quad (3)$$

где  $N$  – количество фотоэлементов в модуле.

Схема предлагаемой Simulink-модели фотоэлектрического модуля показана на рис. 3.

На схеме представлены три блока, содержащие по 24 последовательно соединенных фотоэлемента, каждый из которых имеет отдельный вход для за-

дания значения солнечного излучения. Это позволяет выполнять имитацию затенения любых фотоэлементов в модуле. Так, на рис. 3 приведен пример, когда закрыты четыре фотоэлемента в нижней части среднего блока.

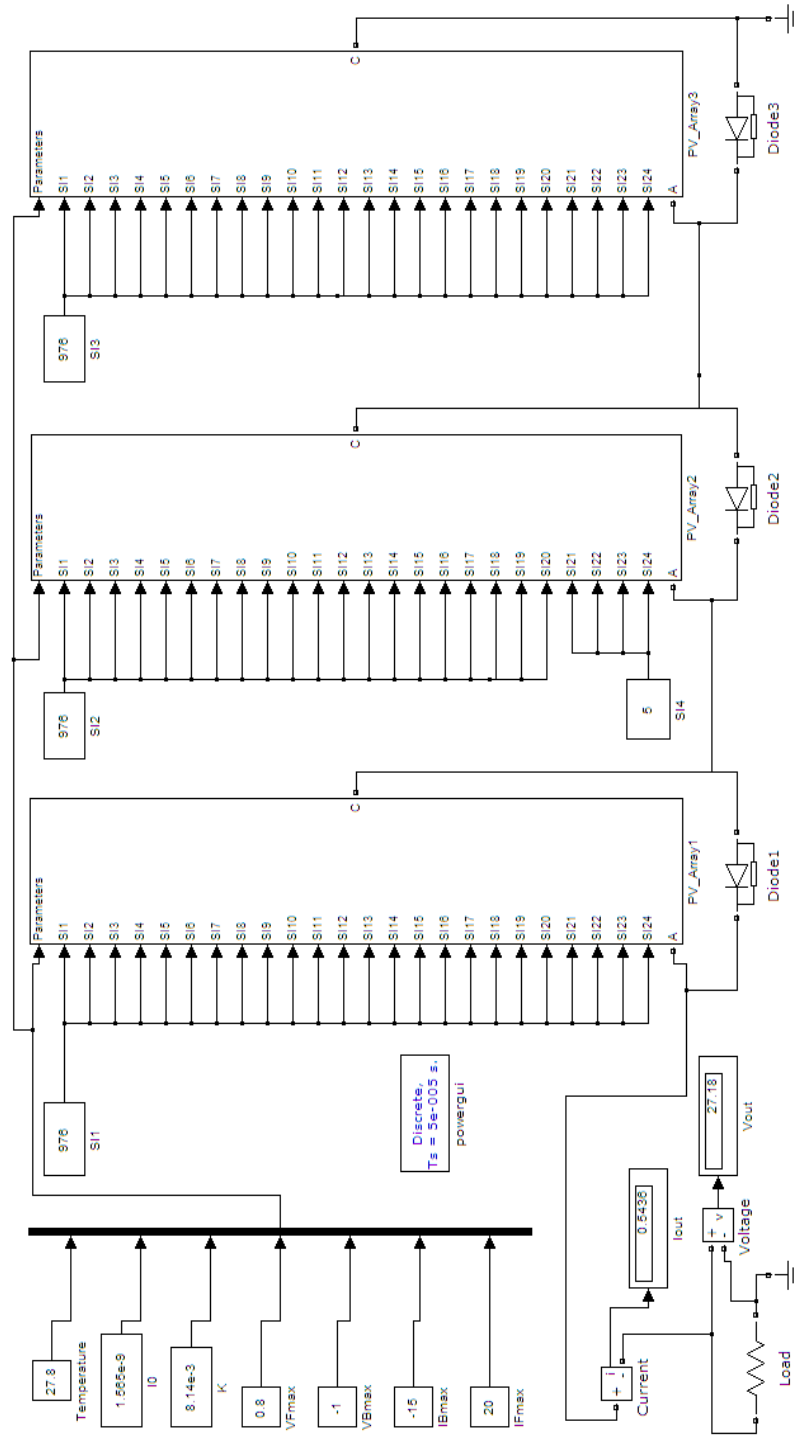


Рис. 3. Simulink-модель фотоэлектрического модуля SF-P672300

Fig. 3. The Simulink model of SF-P672300 PV-module

Параллельно каждому блоку в Simulink-модели подключены обходные диоды в соответствии со схемой на рис. 1а.

Таким образом, модель содержит 72 нелинейных элемента, реализованных на основе управляемых источников тока [13] и соединенных последовательно, что существенно усложняет алгоритм расчета и может привести к возникновению ошибок в алгебраических циклах и невозможности получения результатов.

Для решения этой проблемы введены параметры ограничений по напряжениям и токам при расчете вольт-амперных характеристик [13] (рис. 3, параметры  $V_{F_{max}}$ ,  $V_{B_{max}}$ ,  $I_{F_{max}}$ ,  $I_{B_{max}}$ ). Также снижены значения параллельных сопротивлений  $R_{sh}$  [13] до 1000 Ом, что не влияет существенно на форму вольт-амперной характеристики модуля, но создает необходимые пути для протекания избыточных токов от последовательно соединенных источников тока.

В примере, показанном на рис. 3, значение солнечного излучения составляет  $976 \text{ Вт/м}^2$ , а температура модуля равна  $27,8 \text{ }^\circ\text{C}$ . При нагрузке 50 Ом расчетное значение напряжения, выдаваемого модулем, составило 27,18 В.

### Проверка адекватности Simulink-модели

Для проверки адекватности разработанной Simulink-модели проведен ряд экспериментальных исследований по измерению вольт-амперных характеристик модуля SF-P672300. Условия экспериментов представлены в табл. 1.

Таблица 1

Условия проведения экспериментов  
Experimental tests conditions

Номер эксперимента	$S$ , Вт/м <sup>2</sup>	$\theta$ , °С	Погодные условия	Состояние модуля
1	1105	30,1	Яркое солнце при рядом находящихся облаках	Чистая поверхность
2	146,5	22,4	Солнце закрыто плотными облаками	Закрыто четыре фотоэлемента в нижней части справа (рис. 4а)
3	976	27,8	Яркое солнце	Закрыто четыре фотоэлемента в нижней части в центре
4	145,4	18,8	Солнце закрыто плотными облаками	Закрыто восемь фотоэлементов в нижней части в центре и справа (рис. 4b)

В процессе исследований модуль располагался близко к нормали по отношению к солнцу. Фотоэлементы закрывались плотной бумагой (рис. 4). Датчик солнечного излучения был прикручен сверху на правой боковой стенке панели (хорошо виден на рис. 4а), датчик температуры – на задней стенке панели. Измерения проводились с помощью прибора SOLAR I-Vw фирмы HT ITALIA, по завершении экспериментов данные были переданы в компьютер. На рис. 5 представлены экспериментальные и расчетные вольт-амперные характеристики, полученные на основе Simulink-модели.

На графиках на рис. 5b–d видны области отпираания обходных диодов в соответствии с рис. 2b.

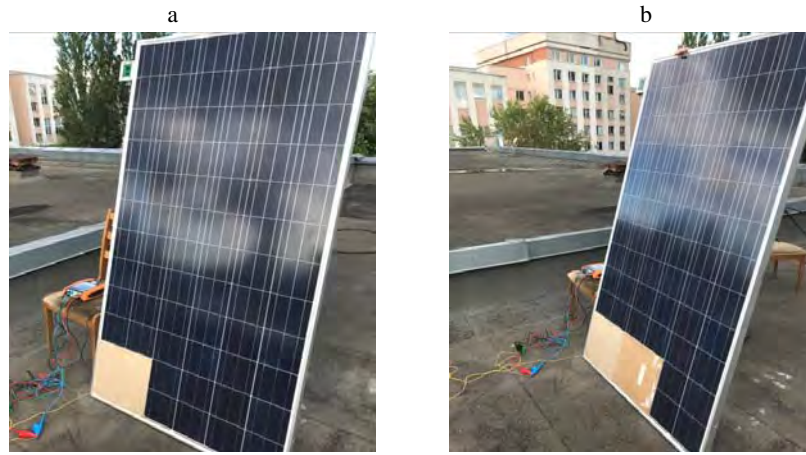


Рис. 4. Экспериментальная установка:  
а – закрыто четыре фотоэлемента; б – закрыто восемь фотоэлементов

Fig. 4. The experimental installation:  
а – four PV-cells are closed; б – eight PV-cells are closed

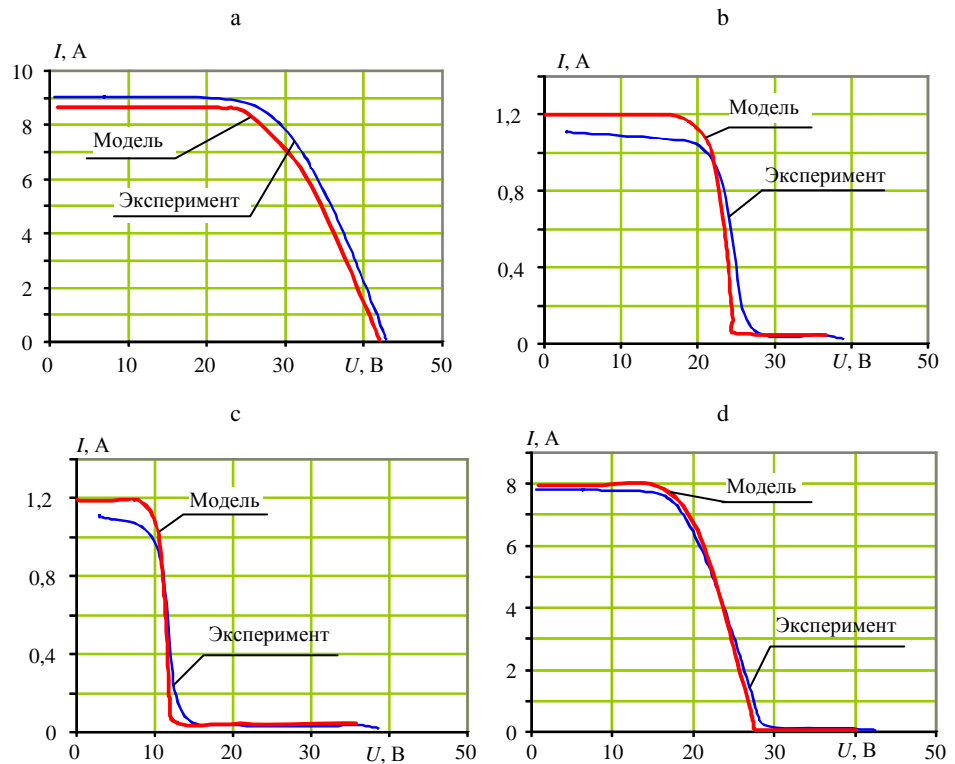


Рис. 5. Экспериментальные и смоделированные вольт-амперные характеристики:  
а – опыт № 1; б – № 2; с – № 3; д – опыт № 4

Fig. 5. Experimental and simulated voltage-current characteristics:  
а – test 1; б – test 2; с – test 3; д – test 4



Максимальная относительная погрешность разработанной Simulink-модели составила: в опыте № 1 – 4,8 %; № 2 – 10,2 %; № 3 – 10,2 %; в опыте № 4 – 2,9 %. Для практических целей такие погрешности можно признать приемлемыми.

Таким образом, предлагаемая Simulink-модель может быть использована при проектировании и эксплуатации фотоэлектрических станций. На этапе проектирования она позволит изучить особенности поведения станции при различных внешних воздействиях, таких как погодные условия, соседние объекты, растущие деревья и так далее. На этапе эксплуатации модель обеспечит решение задач диагностирования фотоэлектрических модулей, а также облегчит поиск неисправностей, возникающих на станции.

Дальнейшее развитие предложенной Simulink-модели предполагает ее дополнение алгоритмом расчета внутренних температур фотоэлементов на основе их тепловой схемы замещения [15], что позволит повысить точность модели.

## ВЫВОДЫ

1. Существующие Simulink-модели не имеют функции регулирования значения солнечного излучения для каждого фотоэлемента модуля.
2. В Simulink-модели фотоэлектрического модуля должна учитываться вся схема этого модуля, в том числе и обходные диоды.
3. Предлагаемая Simulink-модель фотоэлектрического модуля позволяет имитировать затенение и изменение характеристик любого фотоэлемента модуля.
4. Максимальная погрешность разработанной Simulink-модели по отношению к реальным процессам в фотоэлектрических модулях не превышает 15 %.
5. Представленная Simulink-модель может быть использована на этапе как эксплуатации, так и проектирования фотоэлектростанций.

## ЛИТЕРАТУРА

1. Pandiarajan, N. Mathematical Modeling of Photovoltaic Module with Simulink / N. Pandiarajan, R. Muthu // 1<sup>st</sup> International Conference on Electrical Energy Systems. 2011. P. 314–319. <https://doi.org/10.1109/icees.2011.5725339>.
2. Krismadinata. Photovoltaic Module Modeling Using Simulink/MatLab / Krismadinata, Nasrudin Abd. Rahim, Hew Wooi Ping // Procedia Environmental Sciences. 2013. No 17. P. 537–546. <https://doi.org/10.1016/j.proenv.2013.02.069>.
3. Mohammed, S. Sheik. Modeling and Simulation of Photovoltaic Module Using MatLab/Simulink / Sheik S. Mohammed // International Journal of Chemical and Environmental Engineering. 2011. Vol. 2, No 5. P. 350–355.

4. Patel, J. Modeling and Simulation of Solar Photovoltaic Module Using MatLab/Simulink / J. Patel, G. Sharma // *International Journal of Research in Engineering and Technology*. 2013. Vol. 2, No 3. P. 225–228. <https://doi.org/10.15623/ijret.2013.0203003>.
5. Abdulkadir, M. Modeling and Simulation Based Approach of Photovoltaic System in Simulink Model / M. Abdulkadir, A. S. Samosir, A. H. M. Yatim // *ARPN Journal of Engineering and Applied Sciences*. 2012. Vol. 7, No 5. P. 616–623.
6. Козюков, Д. А. Моделирование характеристик фотоэлектрических модулей в MatLab/Simulink / Д. А. Козюков, Б. К. Цыганков // *Политематический сетевой электронный научный журнал Кубанского государственного аграрного университета*. 2015. Т. 8, № 112. С. 1577–1593.
7. A MatLab-Simulink-Based PV Module Model and its Application under Conditions of Non-uniform Irradiance / Kun Ding [et al.] // *IEEE Transactions on Energy Conversion*. 2012. Vol. 27, No 4. P. 864–872. <https://doi.org/10.1109/tec.2012.2216529>.
8. A MatLab/Simulink-Based Photovoltaic Array Model Employing SimPowerSystems Tool box / S. Said [et al.] // *Journal of Energy and Power Engineering*. 2012. Vol. 6. P. 1965–1975.
9. Maki, A. Power Losses in Long String and Parallel-Connected Short Strings of Series-Connected Silicon-Based Photovoltaic Modules Due to Partial Shading Conditions / A. Maki, V. Seppo // *IEEE Transactions on Energy Conversion*. 2012. Vol. 27, No 1. P. 173–183. <https://doi.org/10.1109/tec.2011.2175928>.
10. Patel, H. MatLab-Based Modeling to Study the Effects of Partial Shading on PV Array Characteristics / H. Patel, V. Agarwal // *IEEE Transactions on Energy Conversion*. 2008. Vol. 23, No 1. P. 302–310. <https://doi.org/10.1109/tec.2007.914308>.
11. Partial Shading of PV System Simulation with Experimental Results / Basim A. Alsayid [et al.] // *Smart Grid and Renewable Energy*. 2013. Vol. 4, No 6. P. 429–435.
12. Modeling and Simulation of Photovoltaic (PV) System During Partial Shading Based on a Two-Diode Model / K. Ishaque [et al.] // *Simulation Modelling Practice and Theory*. 2011. Vol. 19, No 7. P. 1613–1626. <https://doi.org/10.1016/j.simpat.2011.04.005>.
13. Зализный, Д. И. Модель фотоэлемента для библиотеки SimPowerSystems пакета MatLab/Simulink / Д. И. Зализный // *Энергетика. Изв. высш. учеб. заведений и энерг. объединений СНГ*. 2019. Т. 62, № 2. С. 135–145. <https://doi.org/10.21122/1029-7448-2019-62-2-135-145>.
14. Foster, R. *Solar Energy: Renewable Energy and the Environment* / R. Foster, M. Ghassemi, A. Cota. Boca Raton: CRC Press: Taylor & Francis Group, 2010. 382 p. <https://doi.org/10.1201/9781420075670>.
15. Адаптивная математическая модель тепловых процессов косинусного силового конденсатора / Д. И. Зализный [и др.] // *Энергетика. Изв. высш. учеб. заведений и энерг. объединений СНГ*. 2016. Т. 59, № 4. С. 301–312. <https://doi.org/10.21122/1029-7448-2016-59-4-301-312>.

Поступила 17.06.2020    Подписана в печать 18.08.2020    Опубликована онлайн 30.11.2020

#### REFERENCES

1. Pandiarajan N., Muthu R. (2011) Mathematical Modeling of Photovoltaic Module with Simulink. *ICEES*, 314–319. <https://doi.org/10.1109/icees.2011.5725339>.
2. Krismadinata, Nasrudin Abd. Rahim, Hew Wooi Ping (2013) Photovoltaic Module Modeling Using Simulink/MatLab. *Procedia Environmental Sciences*, 17, 537–546.
3. Mohammed S. Sheik (2011) Modeling and Simulation of Photovoltaic Module Using MatLab/Simulink. *International Journal of Chemical and Environmental Engineering*, 2 (5), 350–355.
4. Patel J., Sharma G. (2013) Modeling and Simulation of Solar Photovoltaic Module Using MatLab/Simulink. *IJRET: International Journal of Research in Engineering and Technology*, 2 (3), 225–228. <https://doi.org/10.15623/ijret.2013.0203003>.

5. Abdulkadir M., Samosir A. S., Yatim A. H. M. (2012) Modeling and Simulation Based Approach of Photovoltaic System in Simulink Model. *ARNP Journal of Engineering and Applied Sciences*, 7 (5), 616–623.
6. Kozukov D. A., Tsigankov B. K. (2015) Modeling of Photovoltaic Modules Characteristics by Using MatLab/Simulink. *Nauchnyi Zhurnal Kubanskogo Gosudarstvennogo Agrarnogo Universiteta = Scientific Journal of KubSAU*, 8 (112), 1577–1593 (in Russian).
7. Ding Kun, Bian XinGao, Liu HaiHao, Peng Tao (2012) MatLab-Simulink-Based PV Module Model and its Application under Conditions of Nonuniform Irradiance. *IEEE Transactions on Energy Conversion*, 27 (4), 864–872. <https://doi.org/10.1109/tec.2012.2216529>.
8. Said S., Massoud A. M., Benammar M., Ahmed S. (2012) A MatLab/Simulink-Based Photovoltaic Array Model Employing SimPowerSystems Toolbox. *Journal of Energy and Power Engineering*, 6, 1965–1975.
9. Maki A., Seppo V. (2012) Power Losses in Long String and Parallel-Connected Short Strings of Series-Connected Silicon-Based Photovoltaic Modules Due to Partial Shading Conditions. *IEEE Transactions on Energy Conversion*, 27 (1), 173–183. <https://doi.org/10.1109/tec.2011.2175928>.
10. Patel H., Agarwal V. (2008) MatLab-Based Modeling to Study the Effects of Partial Shading on PV Array Characteristics. *IEEE Transactions on Energy Conversion*, 23 (1), 302–310. <https://doi.org/10.1109/tec.2007.914308>.
11. Alsayid Basim A., Alsadi Samer Y., Jallad Ja'far S., Dradi Muhammad H. (2013) Partial Shading of PV System Simulation with Experimental Results. *Smart Grid and Renewable Energy*, 4 (6), 429–435. <https://doi.org/10.4236/sgre.2013.46049>.
12. Ishaque K., Salam Z., Taheri H., Syafaruddin (2011) Modeling and Simulation of Photovoltaic (PV) System During Partial Shading Based on a Two-Diode Model. *Simulation Modelling Practice and Theory*, 19 (7), 1613–1626. <https://doi.org/10.1016/j.simpat.2011.04.005>.
13. Zalizny D. I. (2019) Model of a Photovoltaic Cell for the MatLab/Simulink SimPowerSystems Library. *Energetika. Izvestiya Vysshikh Uchebnykh Zavedenii i Energeticheskikh Ob'edinenii SNG = Energetika. Proceedings of CIS Higher Education Institutions and Power Engineering Associations*, 62 (2), 135–145. <https://doi.org/10.21122/1029-7448-2019-62-2-135-145> (in Russian).
14. Foster R., Ghassemi M., Cota A. (2010) *Solar Energy: Renewable Energy and the Environment*. Boca Raton, CRC Press, Taylor & Francis Group. 382. <https://doi.org/10.1201/9781420075670>.
15. Zalizny D. I., Shirokov O. G., Shirokov G. O., Kapanskiy A. A. (2016) Adaptive Mathematical Model of Thermal Processes in a Cosine Power Capacitor. *Energetika. Izvestiya Vysshikh Uchebnykh Zavedenii i Energeticheskikh Ob'edinenii SNG = Energetika. Proceedings of CIS Higher Education Institutions and Power Engineering Associations*, 59 (4), 301–312. <https://doi.org/10.21122/1029-7448-2016-59-4-301-312> (in Russian).