

МОДЕРНИЗАЦИЯ РАБОЧЕГО ОБОРУДОВАНИЯ ПОГРУЗЧИКА АМКОДОР 332

Лапёнок В.В.

Белорусский национальный технический университет

Одноковшовый погрузчик АМКОДОР 332 выполняет погрузочно-разгрузочные работы с разработкой предварительно разрыхленных грунтов, для погрузки сыпучих и мелкокусковых материалов в транспортные средства или отвал. Растущий с каждым годом объём погрузочно-разгрузочных работ, требует сокращения стоимости и трудоёмкости, повышения эффективности и производительности труда, все это может быть достигнуто путем усовершенствования, как самой машины, так и ее рабочих органов. Поэтому модернизация рабочего оборудования с целью увеличения спектра выполняемых работ погрузчиком и сокращения времени простоя техники очень актуальны для экономики нашей страны. Проанализировав источники использующиеся на производстве, а также патентные материалы предлагается применять принудительное устройство для разгрузки (рисунок 1), не требующее сложности в изготовлении и не требующие вложение больших материальных и финансовых затрат.

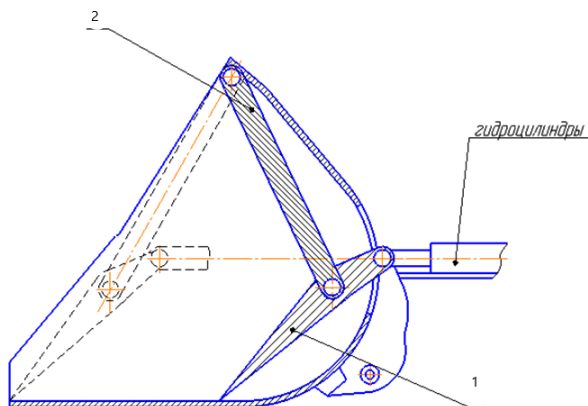


Рис. 1. Ковш погрузчика

Для разгрузки ковша включаются гидроцилиндры, шток каждого воздействует на скребок (1) и выдвигает вперед толкатель (2), в результате чего скребок прижимается к днищу ковша и «выгребает» весь грунт из ковша. Предлагаемая модернизация проста в изготовлении, позволяет

повысить эффективность разгрузки ковша, в результате чего увеличивается производительность машины в целом.

При проведении экономических расчетов доказано (лист 8), что при изготовлении и введении в эксплуатацию предложенной конструкции рабочего органа погрузчика, суммарный эффект в народное хозяйство на одно изделие равен 2410,60 руб.