



ГОСУДАРСТВЕННЫЙ КОМИТЕТ
ПО ИЗОБРЕТЕНИЯМ И ОТКРЫТИЯМ
ПРИ ГИИТ СССР

ОПИСАНИЕ ИЗОБРЕТЕНИЯ

К АВТОРСКОМУ СВИДЕТЕЛЬСТВУ

1

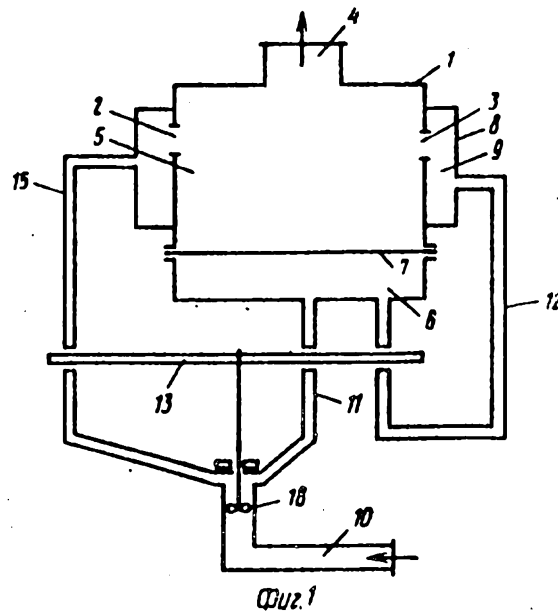
(21) 4261730/29-29
(22) 15.06.87
(46) 07.07.89. Бюл. № 25
(71) Белорусский политехнический институт
(72) Б.М.Хрусталеv, О.В.Яновская, И.М.Маринич и А.И.Можар
(53) 697.92 (088.8)
(56) Авторское свидетельство СССР № 956922, кл. F 24 F 7/02, 1981.

(54) ВЕНТИЛЯЦИОННОЕ УСТРОЙСТВО ДЛЯ ПОДАЧИ ИМПУЛЬСНОГО ПОТОКА ВОЗДУХА

(57) Изобретение м.б. использовано для душирования отдельных рабочих мест. Цель изобретения - повышение экономичности устр-ва для подачи импульсного потока воздуха. В корпусе 1 с входными 2, 3 и выходным 4, отверстиями установлена с образованием

2

верхней 5 и нижней 6 камер упругая диафрагма 7. Кожух 8 охватывает корпус 1 с образованием кольцевой полости 9, с которой сообщен приточный патрубок (П) 10. Дискový прерыватель 13 потока с дугообразной прорезью установлен с возможностью вращения на импульсном и вытяжном воздуховодах (ВВ) 11, 12. Прерыватель 13 соединен с приводом. ВВ 15 соединяет П 10 и полость 9. ВВ 11, 12 свободными концами подключены к полости 9 и П 10. В прерывателе 13 выполнены дополнительные дугообразные прорези под соединительный и вытяжной ВВ 15, 12. Привод выполнен в виде установленной в П 10 крыльчатки 18, что позволяет приводить в движение прерыватель 13 с помощью частично отбираемой энергии потока подаваемого воздуха. 2 ил.



Изобретение относится к вентиляции и может быть использовано для душирования отдельных рабочих мест.

Цель изобретения - повышение экономичности.

На фиг. 1 изображено вентиляционное устройство, общий вид; на фиг. 2 - дисковый прерыватель, план.

Вентиляционное устройство для подачи импульсного потока воздуха содержит корпус 1 с входными 2 и 3 и выходным 4 отверстиями, установленную в корпусе 1 с образованием верхней и нижней камер 5 и 6 упругую диафрагму 7, кожух 8, охватывающий корпус 1 с образованием кольцевой полости 9, сообщенный с полостью 9 приточный патрубок 10, подсоединенные с одного конца к нижней камере 6 импульсный и вытяжной воздуховоды 11 и 12, установленный на них с возможностью вращения дисковый прерыватель 13 потока с дугообразной прорезью 14, присоединенный к нему привод. Устройство дополнительно содержит соединительный воздуховод 15, соединяющий приточный патрубок 10 и кольцевую полость 9, при этом вытяжной и импульсный воздуховоды 12 и 11 свободными концами подключены соответственно к кольцевой полости 9 и приточному патрубку 10, в прерывателе 13 потока выполнены дополнительные дугообразные прорези 16 и 17 под соединительный и вытяжной воздуховоды 15 и 12, а привод выполнен в виде установленной в приточном патрубке 10 крыльчатки 18.

Устройство работает следующим образом.

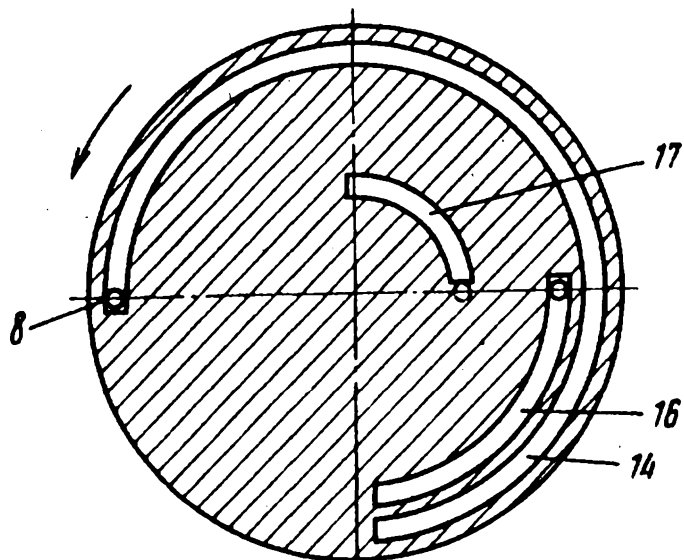
В начальный период времени, когда прорезь 14 совпадает с соединительным воздуховодом 15, приточный воздух поступает в кольцевую полость 9 и заполняет верхнюю камеру 5. Заполнение верхней камеры 5 продолжается в течение поворота дискового прерывателя 13 на 270° . После поворота прерывателя 13 на 270° воздуховод 15 перекрывается, а прорезь 17 совпадает с импульсным воздуховодом 11, приточный воздуховод заполняет нижнюю камеру 6, в ней повышается давление. При этом диафрагма 7 прогибается и выталкивает воздух из верхней камеры

5 через отверстие 4. Формирование и действие импульса на диафрагму 7 происходит в течении поворота дискового прерывателя 13 на 90° . После поворота прерывателя 13 на 90° импульсный воздуховод 11 закрывается. Таким образом дисковый прерыватель 13 совершает первый оборот. Во время второго оборота функциональное назначение выполняет вытяжной воздуховод 12. Вместе с открытием соединительного воздуховода 15 воздух из нижней камеры 6 по вытяжному воздуховоду 12 попадает в верхнюю камеру 5, при этом давление в нижней камере 6 уменьшается и диафрагма 7 опускается в прежнее положение и весь цикл повторяется.

20 Выполнение привода в виде крыльчатки, расположенной в воздуховоде, позволяет приводить в движение дисковый прерыватель 13 с помощью частично отбираемой энергии потока подаваемого воздуха.

Ф о р м у л а и з о б р е т е н и я

30 Вентиляционное устройство для подачи импульсного потока воздуха, содержащее корпус с входными и выходными отверстиями, установленную в нем с образованием верхней и нижней камер упругую диафрагму, кожух, охватывающий корпус с образованием кольцевой полости, сообщенный с последней приточный патрубок, подсоединенные с одного конца к нижней камере импульсный и вытяжной воздуховоды, установленный на них с возможностью вращения дисковый прерыватель потока с дугообразной прорезью, присоединенный к нему привод, отличающееся тем, что, с целью повышения экономичности, устройство дополнительно содержит воздуховод, соединяющий приточный патрубок и кольцевую полость, при этом вытяжной и импульсный воздуховоды свободными концами подключены соответственно к кольцевой полости и приточному патрубку, в прерывателе потока выполнены дополнительные дугообразные прорези под соединительный и вытяжной воздуховоды, а привод выполнен в виде установленной в приточном патрубке крыльчатки.



Фиг. 2

Редактор Л. Зайцева

Составитель В. Сосновская
Техред М. Дидык

Корректор О. Кравцова

Заказ 3863/43

Тираж 634

Подписное

ВНИИПИ Государственного комитета по изобретениям и открытиям при ГКНТ СССР
113035, Москва, Ж-35, Раушская наб., д. 4/5

Производственно-издательский комбинат "Патент", г. Ужгород, ул. Гагарина, 101