



ГОСУДАРСТВЕННЫЙ КОМИТЕТ
ПО ИЗОБРЕТЕНИЯМ И ОТКРЫТИЯМ
ПРИ ГНТ СССР

ОПИСАНИЕ ИЗОБРЕТЕНИЯ

К АВТОРСКОМУ СВИДЕТЕЛЬСТВУ

1

(21) 4227640/29-15

(22) 13.04.87

(46) 15.07.89 Бюл. № 26

(71) Белорусский политехнический институт

(72) Н. В. Сурма

(53) 624.01 (088.8)

(56) Аллерин Н. Е. и др. Укрепление берегов
судоходных каналов, рек и водохранилищ.
М.: Транспорт, 1973, с. 64-65, рис. 34.

Авторское свидетельство СССР

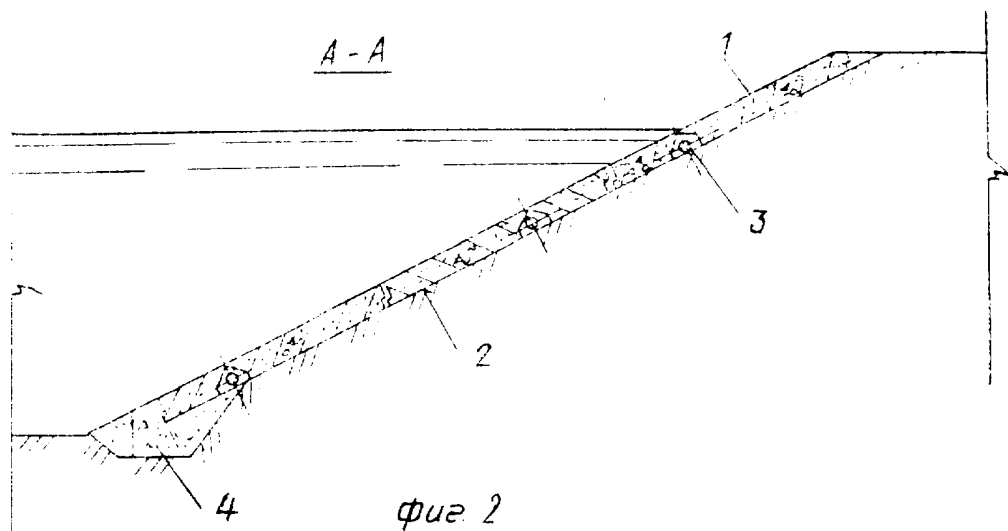
№ 682590, кл. E 02 B 3/12, 1977.

(54) ЗАЩИТНОЕ ПОКРЫТИЕ ГРУНТОВОГО
ОТКОСА

(57) Изобретение относится к гидротехническому строительству, а более конкретно

2

к устройствам для защиты верхних откосов плотин из местных материалов от волнобоя, течений и других факторов. Цель изобретения - повышение надежности работы и уменьшение материалоемкости покрытия. Защитное покрытие образовано из соединенных между собой сборных железобетонных плит 1. В теле плиты 1 с нижней поверхности уложена по диагонали перфорированная дренажная трубка 3. Трубка 3 размещена в пределах призматического желоба. Для предотвращения выпадения трубки 3 из желоба предусмотрены выпуски из арматуры, пропущенные в смежных участках плит. В основании откоса покрытия размещен упор 4. 6 ил.



Изобретение относится к водохозяйственному строительству, а именно к устройствам для защиты верхних откосов плотин из местных материалов, берегов рек и откосов каналов от волнобоя, течений и других факторов, а также для защиты откосов в нижнем бьефе водосбросных сооружений.

Целью изобретения является повышение надежности работы и уменьшение материалоемкости покрытия.

На фиг. 1 приведено уложенное защитное покрытие, вид в плане; на фиг. 2 — разрез А-А на фиг. 1; на фиг. 3 — разрез Б-Б на фиг. 1; на фиг. 4 — разрез В-В на фиг. 1; на фиг. 5 — узел I на фиг. 1; на фиг. 6 — разрез Г-Г на фиг. 5.

Защитное покрытие грунтовых откосов представляет собой сборные железобетонные плиты 1, которые укладываются на защищаемую поверхность откоса 2 (фиг. 2). В теле плит по их диагонали с нижней поверхности уложены перфорированные дренажные трубки 3. После укладки плит 1 на защищаемую поверхность откоса 2 дренажные трубки 3 образуют угол 45° по отношению к урезу воды в водоеме канале (фиг. 1). Для предотвращения сползания плит 1 по откосу предназначено устройство упора из бетона 4.

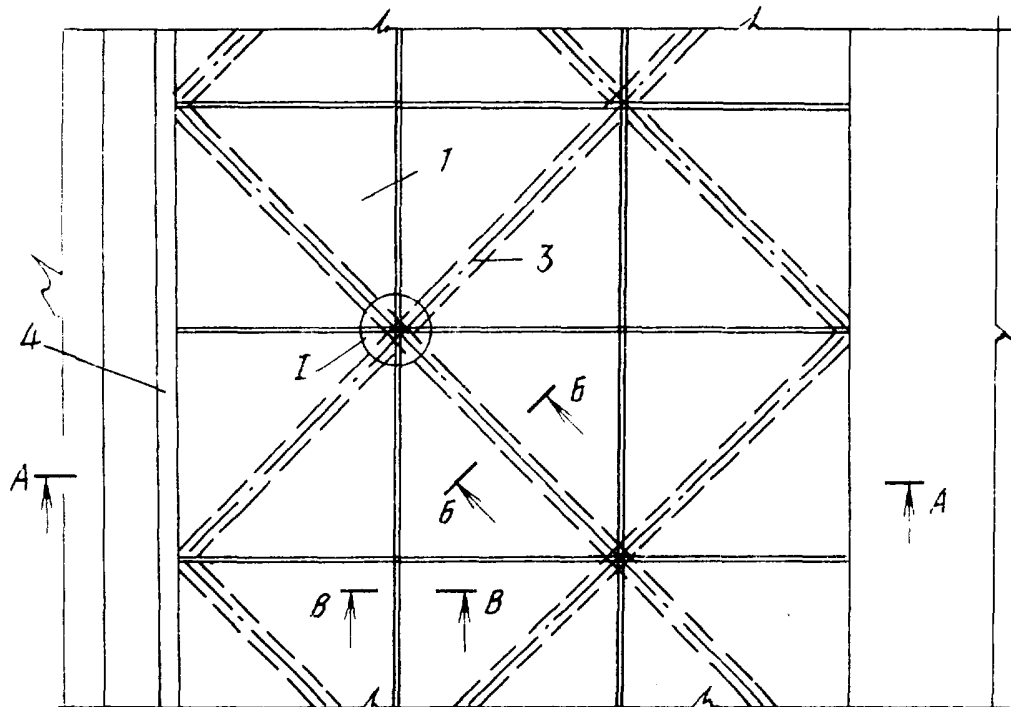
Укладку перфорированных дренажных трубок 3 в тело плит производят в заводских условиях. В плитах 1 образуют в нижней поверхности продольный призматический желоб (фиг. 3), в который в последующем вставляют дренажную трубку 3. Дренажная трубка 3 в зависимости от вида грунтов, сла-

гающих откос, может быть обернута фильтрующим материалом (стекловолокно и др.), для предотвращения от заиливания. Чтобы трубка 3 не выпадала из желоба, предусмотрены арматурные выпуски 5.

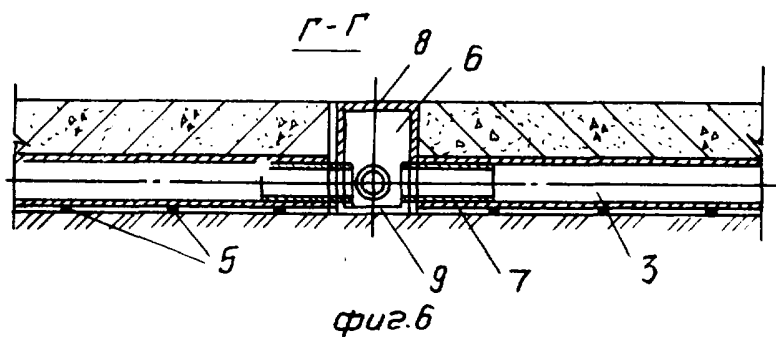
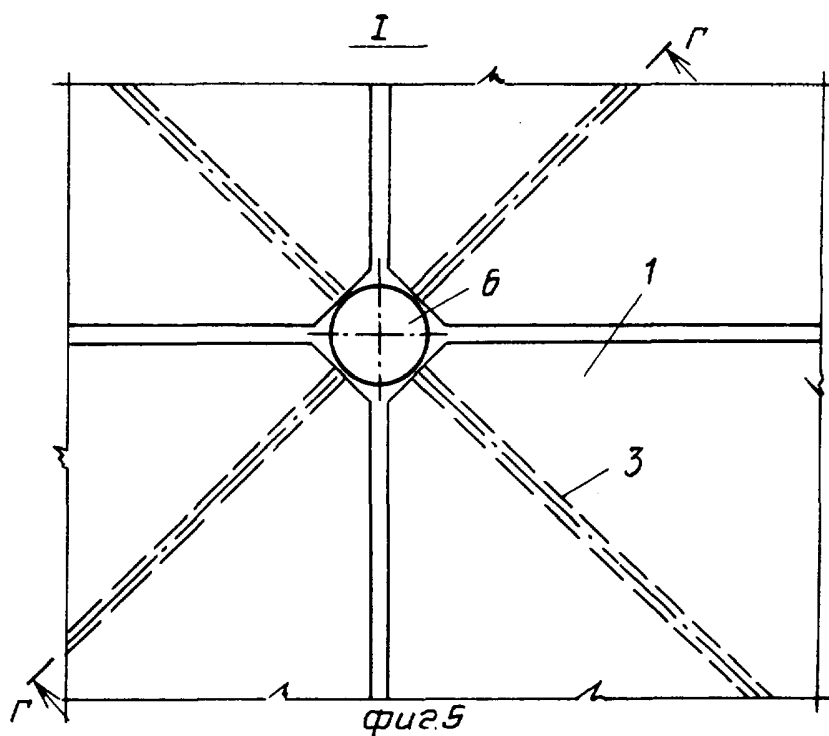
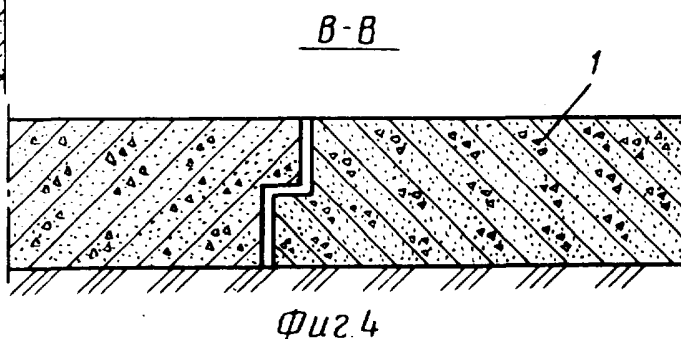
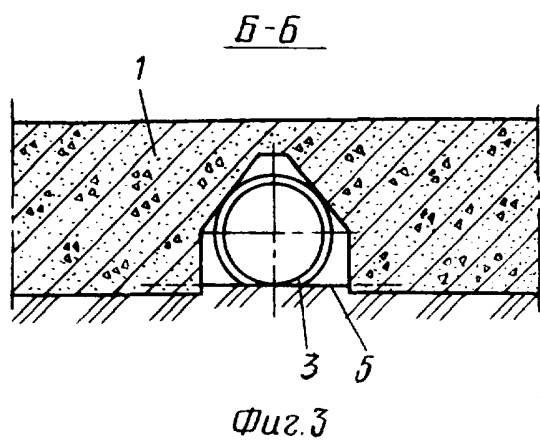
Для предотвращения выноса грунта из-под плит, т. е. для уменьшения грунтопроницаемости, швы между плитами образуют по типу штрабных (фиг. 4). В углах плит устраивают дренажные колодцы 6 для перехвата фильтрационных вод (фиг. 5). Сопряжение дренажных трубок 3 с дренажным колодцем 6 образуется следующим образом: в дренажные трубки 3 со стороны дренажного колодца 6 вставляют короткие патрубки 7, обеспечивающие сопряжение последних (фиг. 6). Дренажный колодец 6 оборудован верхней и нижней крышками 8 и 9, причем верхняя крышка выполнена съемной для очистки и проверки работы дренажа под плитой.

Формула изобретения

Защитное покрытие грунтового откоса, включающее сборные железобетонные плиты и дренирующий элемент, отличающееся тем, что, с целью повышения надежности работы и уменьшения материалоемкости покрытия, на поверхности плиты, обращенной к откосу, выполнен продольный призматический желоб, а дренирующий элемент выполнен в виде перфорированных дренажных трубок, закрепленных в желобе арматурными выпусками, пропущенными в смежных участках плит, при этом дренирующий элемент расположен по диагонали плиты.



фиг. 1



Составитель С. С. Лобарев
 Редактор А. Лежнина Техред И. Верес Корректор М. Самборская
 Заказ 4073/31 Тираж 589 Подписное
 ВНИИПИ Государственного комитета по изобретениям и открытиям при ГКНТ СССР
 113035, Москва, Ж 35, Раушская наб., д. 4/5
 Производственно-издательский комбинат «Патент», г. Ужгород, ул. Гагарина, 101