



СОЮЗ СОВЕТСКИХ
СОЦИАЛИСТИЧЕСКИХ
РЕСПУБЛИК

(19) **SU** (11) **1517799** **A1**

(51) 4 A 01 C 23/00

ГОСУДАРСТВЕННЫЙ КОМИТЕТ
ПО ИЗОБРЕТЕНИЯМ И ОТКРЫТИЯМ
ПРИ ГНТ СССР

ОПИСАНИЕ ИЗОБРЕТЕНИЯ

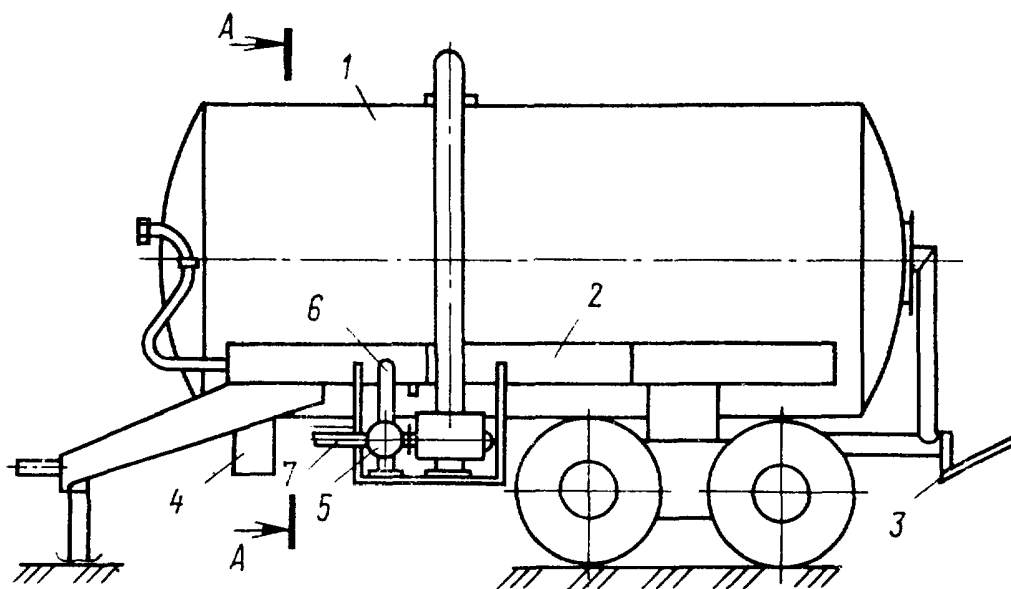
К АВТОРСКОМУ СВИДЕТЕЛЬСТВУ

(21) 4321095/30-15¹
(22) 24.09.87
(46) 30.10.89. Бюл. № 40
(71) Производственное объединение «Бобруйскферммаш» и Белорусский политехнический институт

(72) А. С. Римбург, А. Г. Алексеев,
А. И. Бобровник, И. Ю. Собко
и В. Ф. Горелик
(53) 631.333.4(088.8)
(56) Авторское свидетельство СССР
№ 913978, кл. А 01 С 23/00, 1982.

(54) МАШИНА ДЛ²Я ВНЕСЕНИЯ ЖИДКИХ УДОБРЕНИЙ

(57) Изобретение относится к сельскохозяйственному машиностроению. Целью изобретения является упрощение конструкции, снижение материалоемкости. Для охлаждения масла в гидросистеме 5 ребра жесткости 2 образуют змеевик, в котором масло охлаждается за счет отдачи тепла через стенку цистерны 1 и через ребра жесткости 2 в окружающую атмосферу. Использование полости ребер 2 позволяет исключить отдельную емкость для охлаждения масла. 2 ил.



Фиг. 1

(19) **SU** (11) **1517799** **A1**

Изобретение относится к сельскохозяйственному машиностроению, в частности к машинам для внесения жидких удобрений.

Целью изобретения является упрощение конструкции и снижение материалоемкости.

На фиг. 1 показана машина для внесения жидких удобрений, вид сбоку; на фиг. 2 — разрез А-А на фиг. 1.

Машина для внесения жидких удобрений содержит цистерну 1 для удобрений с продольными ребрами жесткости 2, расположенными в нижней части, распределитель 3, подающий рабочий орган 4, гидросистему 5 с отводящим 6 и подводящим 7 маслопроводами. При этом между ребрами жесткости 2 и стенкой цистерны 1 образованы свободные полости 8. Отсек 9 одной из полостей 8 расположен в зоне наибольших изгибающих и крутящих моментов, возникающих в ребрах жесткости 2, подсоединены к отводящему маслопроводу 6, снабжен выпускной пробкой 10 и образует змеевик. Емкость с охлаждающей жидкостью совмещена с цистерной 1 для удобрений.

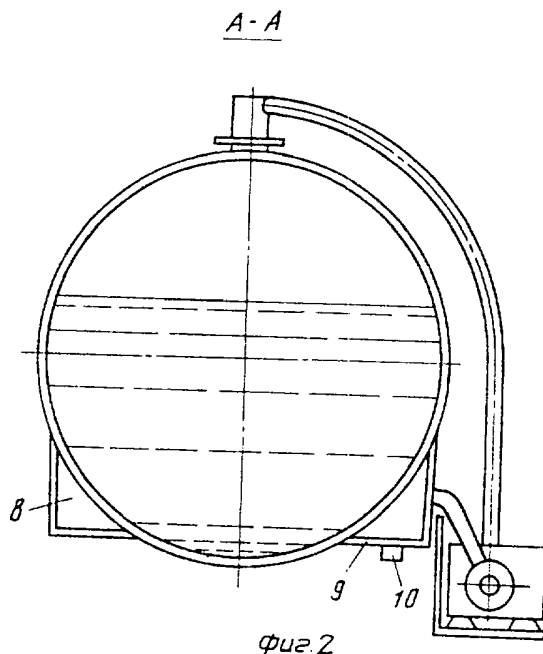
Для заправки машины гидронасос трактора (не показан) через подводящий маслопровод 7 подает масло в гидросистему 5 привода вакуумной установки, которая создает вакуум в цистерне 1 и засасывает в нее удобрения. При этом нагретое масло

из отводящего трубопровода 6 поступает в змеевик 9 и отдает тепло расположенным в нижней части цистерны 1 ребрам жесткости 2 и ее стенке, которая в свою очередь охлаждается поступившими в цистерну 1 удобрениями. Охлажденное таким образом масло идет на слив в гидросистему трактора, откуда повторно через подводящий маслопровод 7 подается в гидросистему 5 машины. Масло циркулирует по кругу, охлаждаясь в отсеке 9. Отработанное масло из отсека 9 сливается через выпускную пробку 10.

Выполнение змеевика в виде отсека 9 одной из свободных полостей позволяет исключить из конструкции машины специальное холодильное устройство.

Формула изобретения

20 Машина для внесения жидких удобрений, содержащая цистерну для удобрений, распределитель, гидросистему с отводящим и подводящим маслопроводами и змеевик, расположенный в емкости с охлаждающей жидкостью, отличающаяся тем, что, с целью
25 упрощения конструкции и снижения материалоемкости, змеевик выполнен в виде отсека, образованного цистерной, установленными под ней ребрами жесткости и стенками, установленными с торцовых сторон ребер.



Редактор Н. Швыдка
Заказ 6507/2

Составитель С. Тимонин
Техред И. Верес
Тираж 621

Корректор Л. Патай
Подписное

ВНИИПИ Государственного комитета по изобретениям и открытиям при ГКНТ СССР
113035, Москва, Ж-35, Раушская наб., д. 4/5

Производственно-издательский комбинат «Патент», г. Ужгород, ул. Гагарина, 101